

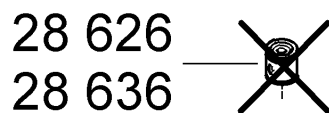
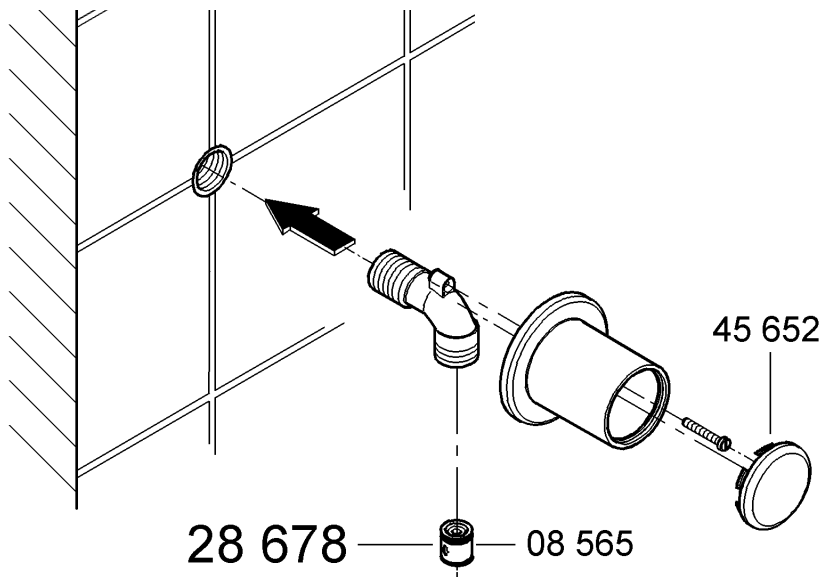
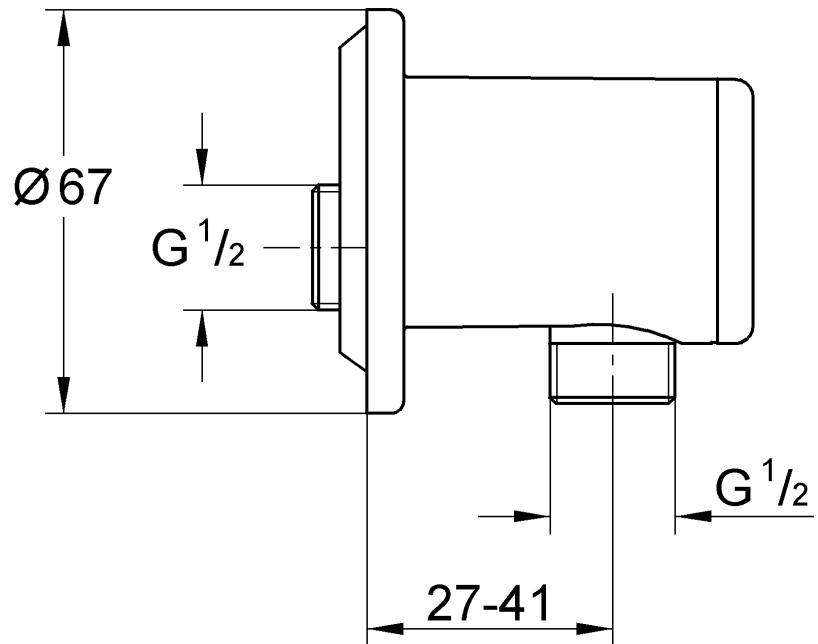


WATER TECHNOLOGY

**28 626**

**28 636**

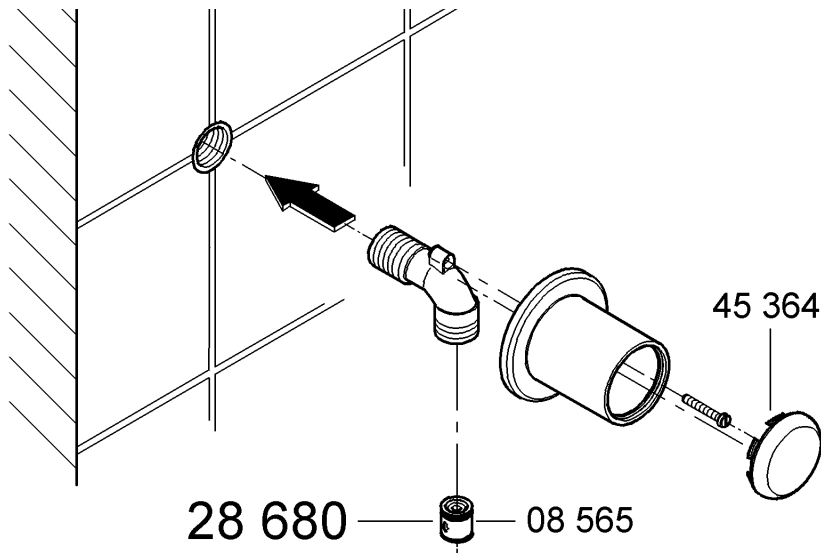
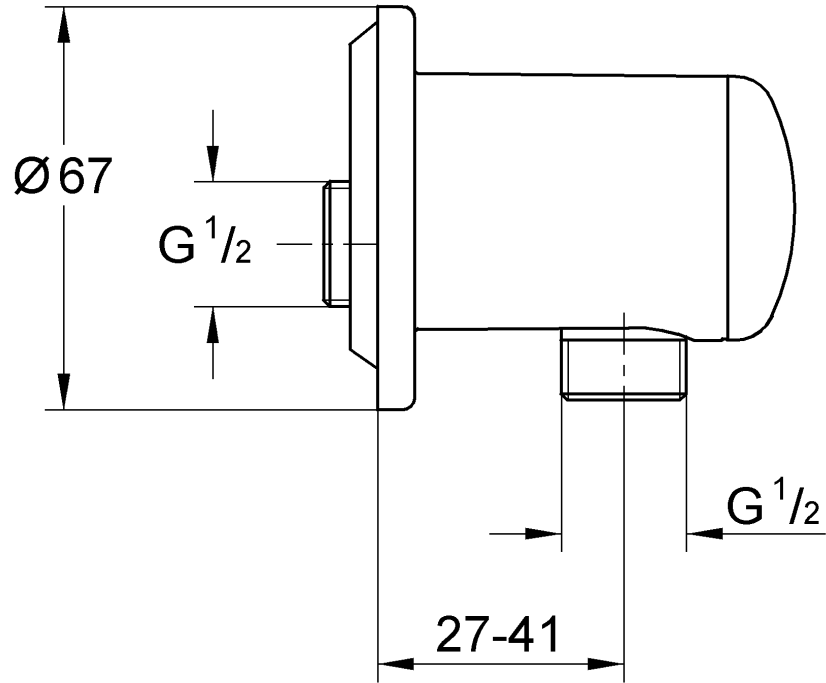
**28 678**





WATER TECHNOLOGY

**28 671**  
**28 680**



28 671

