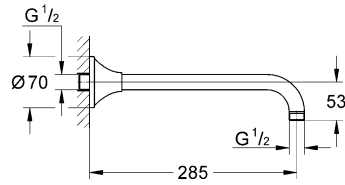


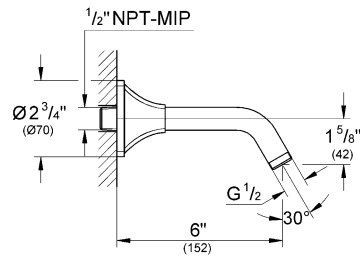


ENJOY WATER®

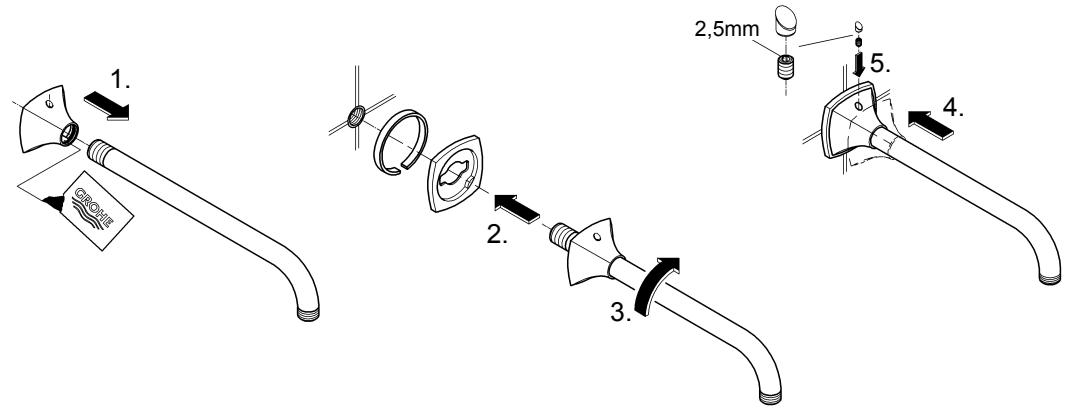
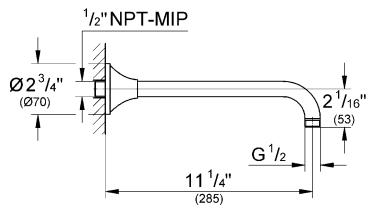
27 986



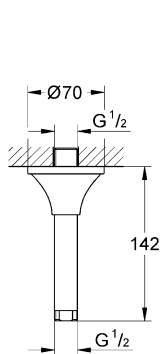
26 036



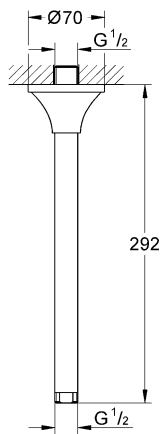
27 988



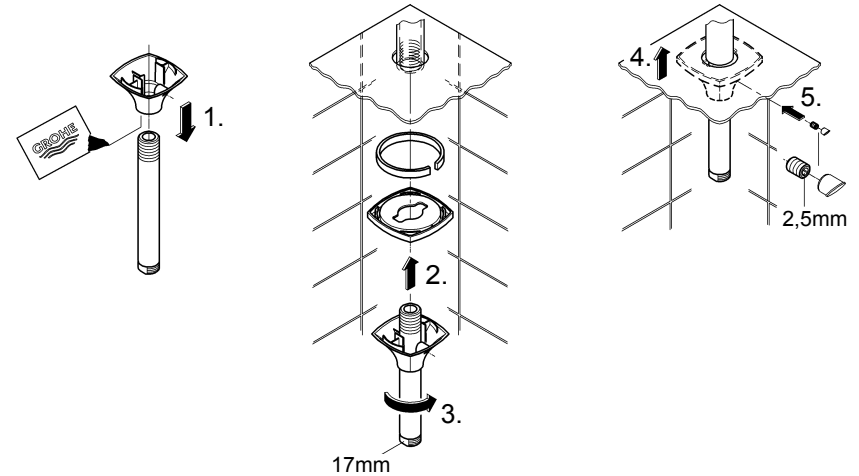
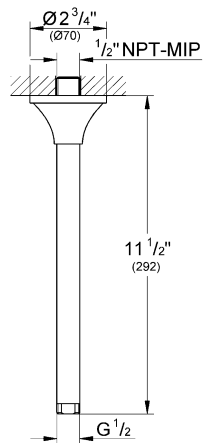
27 978



27 982



27 984





ENJOY WATER®

D Bei Montage z.B. an Gipskartonwänden (keine feste Wand) muss sichergestellt sein, dass eine ausreichende Festigkeit durch eine entsprechende Verstärkung in der Wand vorhanden ist.	GB When installing e.g. on plasterboard walls (not solid walls) it must be assured that an appropriate reinforcement is in place to ensure sufficient strength.	F En cas de montage sur un support souple, une plaque de plâtre par ex., s'assurer que des renforts ont été montés sur le mur.	E En el caso del montaje, por ejemplo en paredes de planchas de yeso (tabiques ligeros), debe asegurarse de que exista una firmeza suficiente mediante un refuerzo adecuado en la pared.
I Durante il montaggio per es. su pareti in cartongesso (parete non fissa) assicurarsi che vi sia adeguata stabilità grazie ad un rinforzo corrispondente nella parete.	NL Bij montage bijv. aan gipswanden (geen vaste wand) moet ervoor worden gezorgd, dat er voldoende stevigheid door een overeenkomstige versterking in de wand is.	S Vid montering t.ex. på gipsväggar (inte fast vägg), måste kontrolleras att tillräcklig hållfasthet garanteras av en förstärkning i väggen.	DK Ved montering på f.eks. vægge af gipsplader (ikke faste vægge) skal væggen være tilstrækkelig solid og derfor evt. forstærkes.
N Ved montering på f.eks. gipsplater (ikke fast vegg), må man kontrollere at det er forsterkning i veggen.	FIN Kun asennus tehdään esim. kipsilevyseinäin (keytrakenteinen seinä), seinässä täytyy olla riittävä vahvike pitävän kiinnityksen varmistamiseksi.	PL W przypadku montażu np. na ścianach gipsowo-kartonowych (nie na ścianach stałych) należy zwiększyć wytrzymałość ściany przez wykonanie odpowiedniego wzmocnienia.	UAE عند التركيب على جدران الكرتون المصصصة على سبيل المثال (جدار غير ثابت) يجب التأكد من وجود ثبات كافي عن طريق تسليح مناسب في الجدار.
GR Σε περίπτωση τοποθέτησης σε γυψοσανίδες (όχι σε σταθερή τοιχοποιία) θα πρέπει να φροντίσετε ώστε ο τοίχος να παρουσιάζει την απαιτούμενη αντοχή, π.χ. με κατάλληλη ενίσχυση.	CZ Při montáži např. na sádrokartonové stěny (není pevná stěna) se musí zkontrolovat, zdali je odpovídajícím zesílením zajištěna dostatečná pevnost stěny.	H Gipszkarton falra (nem szilárd fal) történő szerelés esetén meg kell bizonyosodni arról, hogy a falba épített erősítő betét segítségével a megfelelő szilárdság biztosítható legyen.	P Se a montagem for feita em paredes ligeiras (placas de gesso por exemplo), é necessário assegurar uma suficiente fixação na parede através de um reforço.
TR Örn. alçı duvarlara (sabit duvar değil) yapılacak montajda, duvarın uygun takviyeyle yeterli ölçüde sağlamlaşırıldığından emin olunmalıdır.	SK Pri montáži napr. na sádrokartónové steny (nie je pevná stena) sa musí skontrolovať, či je odpovedajúcim vystužením zaistená dostatočná pevnosť steny.	SLO Pri montaži na suhomontažne stene, (gips in podobno), je potrebno uporabiti ustrezne montažne elemente, ki zagotavljajo potrebno trdnost stene.	HR Pri postavljanju npr. na zid iz od gips-kartona (brz čvrstog zida) mora se osigurati dostatna dovoljna čvrstoća postavljanjem odgovarajućeg odgovarajućeg ojačanja u zidu.
BG При монтаж напр. върху стени от гипскартон (не твърди стени) трябва да се осигури достатъчна здравина чрез съответно подсилване на стената.	EST Paigaldamisel nt kipsseinale (mitte kindale seinale) tuleb kõigepealt teha kindlaks, et sein oleks teatud piisavalt vastupidavaks vastava tugevduse abil seinas.	LV Montējot, piemēram, pie ģipskartona sienām (siena nav monolīta) jāpārlicinās, lai sienā būtu pietiekoši stiprs, atbilstošs nostiprinājums.	LT Montuojant dušą, pvz., prie gipsinių (netvirtų) sienų, būtina patikrinti, ar ji pakankamai sutvirtinta.
RO La montarea pe pereți din rigips (pereți fără rigiditate), de exemplu, trebuie să se asigure o rigiditate suficientă printr-o consolidare corespunzătoare pe perete.	CN 如果在石膏墙面（而非实体墙）上安装，务必进行必要的加固以确保有足够的支撑力。	RUS При монтаже, например, на стенах из гипсокартона (не обладающих прочностью) необходимо удостовериться, что достаточная прочность обеспечена за счет соответствующего усиления стены.	USA When installing e.g. on plasterboard walls (not solid walls) it must be assured that an appropriate reinforcement is in place to ensure sufficient strength.