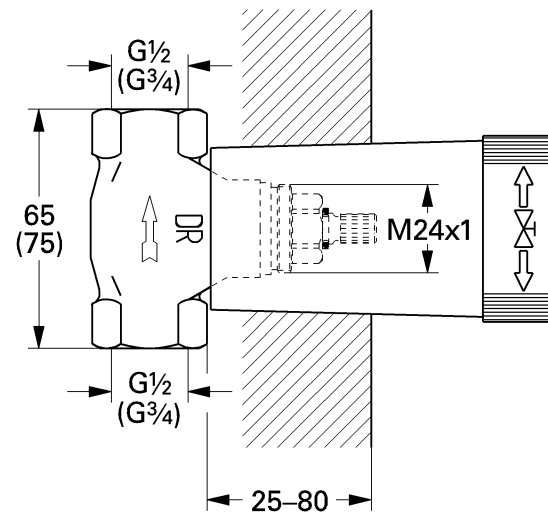
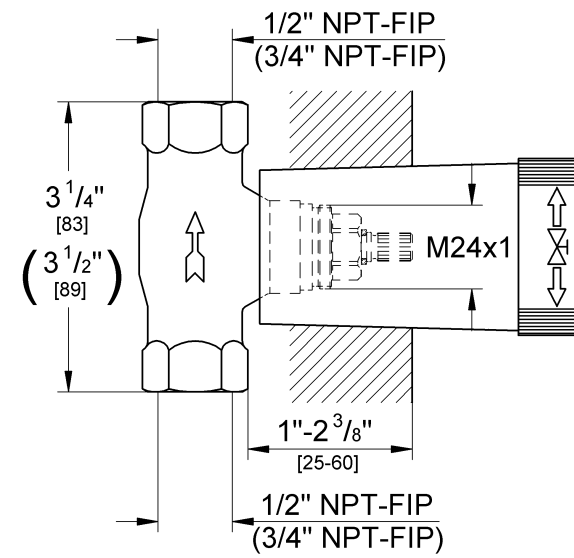


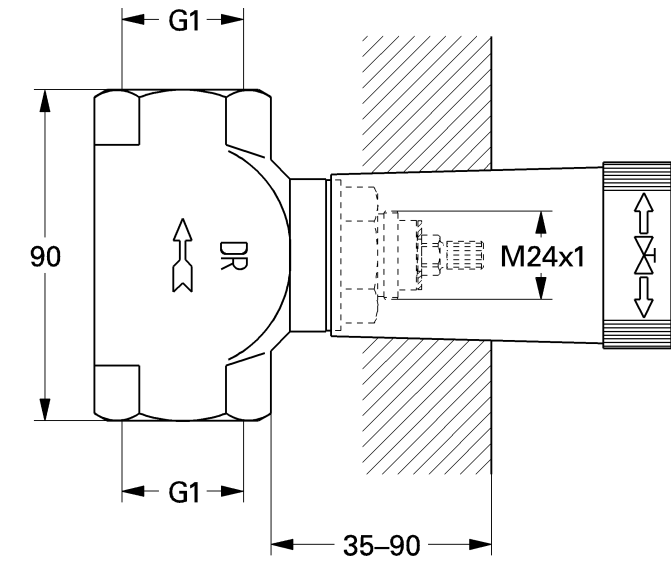
**G $\frac{1}{2}$  = 29 800 / 29 811 / 29 052**  
**29 002 / 29 003 / 29 006**  
**(G $\frac{3}{4}$  = 29 802 / 29 813 / 29 004 / 29 005)**



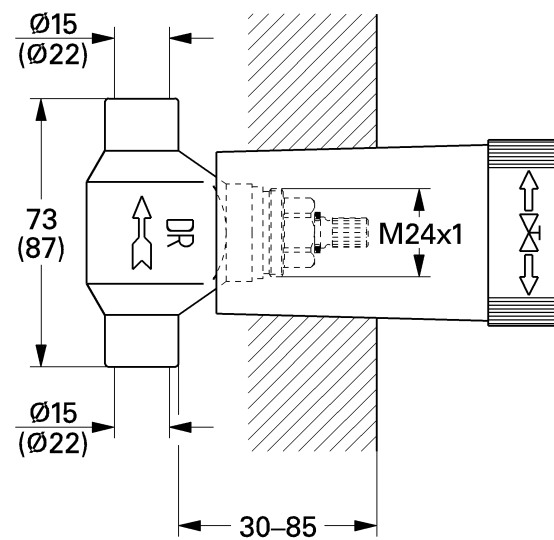
**1/2" NPT = 29 273**  
**(3/4" NPT = 29 274)**



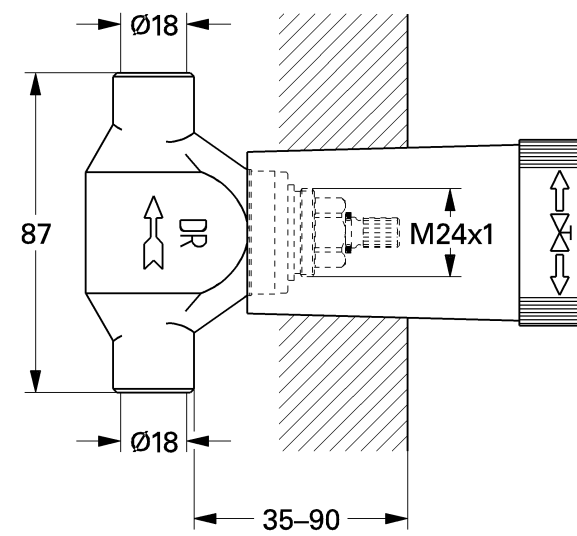
**G1 = 29 805**



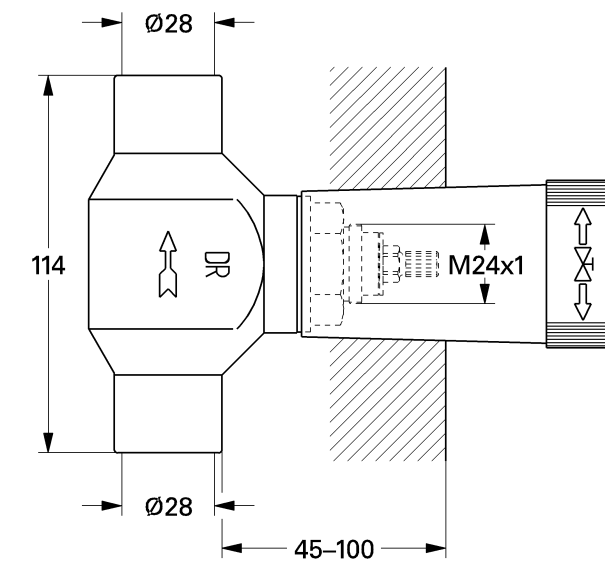
**ø15 = 29 801**  
**(ø22 = 29 804)**

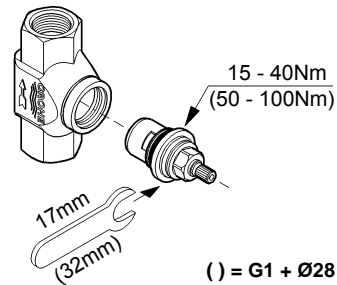


**ø18 = 29 803**



**ø28 = 29 806**





	<p><b>D</b></p> <ul style="list-style-type: none"> <li>UP-Ventile mit Keramik-Oberteil dürfen nicht als Strangabsperrung eingebaut werden.</li> <li>Oberteile vor dem Löten herausschrauben.</li> <li>Achtung: Durchflussrichtung beachten, da bei seitenverkehrt Einbau die Funktion des Ventils nicht gegeben ist.</li> <li>Oberteile mit einem Anzugsdrehmoment von 15-40Nm (50-100Nm) festziehen.</li> </ul>	<p><b>GB</b></p> <ul style="list-style-type: none"> <li>Stop valves with ceramic headparts are not suitable for installation as isolating valves (stop cocks).</li> <li>Screw out headparts before soldering.</li> <li>Caution: if the valve is installed not with the direction of flow as indicated on the body, it will not function properly.</li> <li>Tighten headpart with stall torque of 15-40Nm (50-100Nm).</li> </ul>	<p><b>F</b></p> <ul style="list-style-type: none"> <li>Ne pas monter les robinets encastrés pourvus d'une tcte ù disques en ceramique comme dispositif d'arrêt.</li> <li>Diviser les tctes ù disques avant de procéder au soudage.</li> <li>Attention: observer le sens de l'écoulement. En cas de montage inversé, le robinet ne fonctionnera pas.</li> <li>Serrer les robinets en appliquant un couple de 15-40Nm (50-100Nm).</li> </ul>	<p><b>E</b></p> <ul style="list-style-type: none"> <li>Las válvulas empotradas con parte superior de cerámica no deben utilizarse como llaves de paso general.</li> <li>Desatornillar las partes superiores antes de realizar la soldadura.</li> <li>Atención: Tener en cuenta la dirección de flujo, ya que la válvula no funcionará si se monta al revés.</li> <li>Atornillar las piezas superiores con un par de apriete de 15 a 40Nm (50 a 100 Nm).</li> </ul>	<p><b>I</b></p> <ul style="list-style-type: none"> <li>Le valvole UP con la parte superiore in ceramica non possono essere installate come blocco della linea.</li> <li>SVitare le parti superiori davanti alla brasatura.</li> <li>Attenzione: rispettare la direzione del flusso in quanto, se l'installazione viene fatta al contrario, la valvola non funziona.</li> <li>Avvitare saldamente le parti superiori con una coppia di spunto da 15-40Nm (50-100Nm).</li> </ul>	<p><b>NL</b></p> <ul style="list-style-type: none"> <li>UP-afsluiters met ceramisch boven-deel mogen niet worden gebruikt voor het afsluiten van een leiding.</li> <li>Schroef vóór het solderen de bovenste onderdelen uit de behuizing.</li> <li>Opgelet: let op de doorstroombichting, aangezien bij een verkeerde montage de afsluiter niet correct werkt.</li> <li>Trek de bovenste onderdelen vast met een moment van 15-40Nm (50-100Nm).</li> </ul>
<p><b>S</b></p> <ul style="list-style-type: none"> <li>Avstängningsventiler med keramiskt överstycke får inte monteras som ledningsavstängare.</li> <li>Skruva ur överstycket före lödningen.</li> <li>Observera! Lägg märke till flödesriktningen eftersom ventils funktion inte är säkerställd vid omvänt montage.</li> <li>Dra fast överstycket med ett moment på 15-40Nm (50-100Nm).</li> </ul>	<p><b>DK</b></p> <ul style="list-style-type: none"> <li>Indmuringsventiler med keramikoverdel må ikke indbygges som rørdedningsspærre.</li> <li>Overdelene skal skrues ud inden lodningen.</li> <li>Bemærk: Vær opmærksom på gennemstrømningsretningen, da ventilen ikke fungerer ved omvendt indbygning.</li> <li>Overdelene strammes med et tilspændingsmoment på 15-40Nm (50-100Nm).</li> </ul>	<p><b>N</b></p> <ul style="list-style-type: none"> <li>Underpuss-ventiler med keramikoverdel må ikke bygges inn som sperre for opplegget.</li> <li>Overdelene må skrues ut før lodding.</li> <li>OBS: Vær oppmerksom på gjennomstrømningsretning, fordi ventilen ikke fungerer ved sideomvendt innbygging.</li> <li>Trekk overdelene fast med et tilstrammingsmoment på 15-40Nm (50-100Nm).</li> </ul>	<p><b>FIN</b></p> <ul style="list-style-type: none"> <li>Keraamisella yläosalla varustettuja uppoasennusventtiilejä ei saa käyttää virtauksen sulkemiseen.</li> <li>Ruuvaa yläosat irti ennen juottamista.</li> <li>Huomio: kiinnitä huomiota virtaussuuntaan, koska venttiili ei toimi, jos se asennetaan väärin päin.</li> <li>Kiristä yläosat 15-40Nm:n (50-100Nm:n) kiristysmomenttia käyttäen.</li> </ul>	<p><b>PL</b></p> <ul style="list-style-type: none"> <li>Wentyle PN z górną częścią ceramiczną nie mogą być wbudowane jako odcinacz przepływu.</li> <li>Wykręć górne części przed lutowaniem.</li> <li>Uwaga: Należy uwzględnić kierunek przepływu. Przy nieprawidłowej instalacji wentyl nie funkcjonuje.</li> <li>Górne części dokręcić przy momencie dokręcającym 15-40Nm (50-100Nm).</li> </ul>	<p><b>UAE</b></p> <ul style="list-style-type: none"> <li>الصمامات التي تركيب خلف الجدار مع جزء الخلط السيراميكي يجب عدم تركيبها كإيقاف للخط.</li> <li>قم بفك الأجزاء العلوية قبل اللحام.</li> <li>تنبيه، يرجى مراعاة اتجاه التدفق حيث أن الصمام لا يعمل عند تركيبه بشكل معكوس.</li> <li>قم بشد الأجزاء العلوية بعزم شد بالغ 15 - 40 (50 - 100) نيوتن متر.</li> </ul>	<p><b>GR</b></p> <ul style="list-style-type: none"> <li>Η εγκατάσταση των βαλβίδων UP με τις κεραμικές στρόφιγγες πρέπει να γίνεται ταυτόχρονα με την εγκατάσταση του προστατευτικού αγωγού.</li> <li>Ξεβιδώστε τις στρόφιγγες πριν τη συγκόλληση.</li> <li>Προσοχή: Πρέπει να φροντίσετε ώστε η εγκατάσταση του δακτυλίου ελέγχου ροής να μην δημιουργήσει πρόβλημα στην λειτουργία των βαλβίδων.</li> <li>Βιδώστε τις στρόφιγγες με ροπή στρέψης υπό γωνία 15-40Nm (50-100Nm).</li> </ul>
<p><b>CZ</b></p> <ul style="list-style-type: none"> <li>Podomítkové ventily s horním keramickým dílem se nesmí namontovat jako uzávěr vedení.</li> <li>Před pájením se horní díly vyšroubují.</li> <li>Pozor: Je nutno dbát na směr průtoku, protože při stranově opačném namontování není ventil funkční.</li> <li>Horní díly se dotahují s utahovacím momentem 15-40Nm (50-100Nm).</li> </ul>	<p><b>H</b></p> <ul style="list-style-type: none"> <li>Kerámia felsőrészű falba süllyesztett szelepeket függélyes cső elzárószerkezetként beépíteni nem szabad.</li> <li>Forrasztás előtt a felsőrészeket ki kell csavarni.</li> <li>Vigyázat: az átfolyás irányát szem előtt kell tartani, mivel fordított oldallal történt beépítés esetén a szelep működése nem adott.</li> <li>A felsőrészeket 15-40Nm (50-100Nm) meghúzási nyomatékkal kell szorosra húzni.</li> </ul>	<p><b>P</b></p> <ul style="list-style-type: none"> <li>As válvulas UP com o ramo montante de cerâmica não podem ser utilizados como vedação de canos.</li> <li>Desenroscar os ramos montantes do contacto.</li> <li>Atenção: Tenha em atenção o sentido do fluxo, dado que a válvula não funciona quando a montagem é efectuada pelo o lado incorrecto.</li> <li>Apertar os ramos montantes com uma força de torção de 15-40Nm (50-100Nm).</li> </ul>	<p><b>TR</b></p> <ul style="list-style-type: none"> <li>Seramik üst parçaları UP-Valflerinin çubuk kapatıcısı olarak takılması yasaktır.</li> <li>Lehim yapmadan önce üst parçaları çıkartın.</li> <li>Dikkat: Valfi ters taraftan takma halinde, valf çalışmayacağı için akış yönüne dikkat edin.</li> <li>Üst parçayı 15-40Nm (50-100Nm) sıkma momenti ile sıkın.</li> </ul>	<p><b>SK</b></p> <ul style="list-style-type: none"> <li>Podomietkové ventily s vrchným keramickým dielom sa nesmú namontovať ako uzáver vedenia.</li> <li>Pred spájkovaním sa vrchné diely vyskrutujú.</li> <li>Pozor: Je potrebné dbať na smer prítoku, lebo pri stranovo opačnom namontovaní nie je ventil funkčný.</li> <li>Vrchné diely sa dotahujú s ut'ahovacím momentom 15-40Nm (50-100Nm).</li> </ul>	<p><b>SLO</b></p> <ul style="list-style-type: none"> <li>Vgradnih zapornih ventilov s keramičnim zgornjim delom ne smete vgraditi kot zapore za cevi.</li> <li>Odvijte zgornje dele pred lotanjem.</li> <li>Pozor: Bodite pozorni na smer pretoka; pri zrcalno obrnjeni vgradnji ventil namreč ne opravlja svoje funkcije.</li> <li>Zgornje dele privijte s priteznim vrtilnim momentom 15-40Nm (50-100Nm).</li> </ul>	<p><b>HR</b></p> <ul style="list-style-type: none"> <li>Podžbukni ventili s keramičkim gornjim dijelom ne smiju se ugrađivati kao blokada ogranka.</li> <li>Gornje dijelove odvrnite prije lemljenja.</li> <li>Pozor: Pripazite na smjer protoka, jer kod ugrađivanja obrnutim redoslijedom nije dostupna funkcija ventila.</li> <li>Gornje dijelove pritegnite zakretnim momentom od 15-40Nm (50-100Nm).</li> </ul>
<p><b>BG</b></p> <ul style="list-style-type: none"> <li>Вентилите за вграждане с керамичен патрон не трябва да се монтират като спирателен кран за тръбопроводен щранг.</li> <li>Преди запояване отвинтете и извадете патроните.</li> <li>Внимание: Спазвайте посоката на потока, тъй като при обратно свързване с водопроводната мрежа вентилът не функционира.</li> <li>Затегнете патроните с момент на затягане от 15 - 40Nm (50 - 100Nm).</li> </ul>	<p><b>EST</b></p> <ul style="list-style-type: none"> <li>Keraamilise sisuga peitsulgventiile ei tohi paigaldada harutõkestitena kasutamiseks.</li> <li>Keerake keraamiline sisu enne jootmist välja.</li> <li>Tähelepanu: arvestage läbivoolusuunaga, kuna valepidi paigaldamisel ventiil ei tööta.</li> <li>Keerake keraamiline sisu 15-40Nm (50-100Nm) kinnitusemomendiga kinni.</li> </ul>	<p><b>LV</b></p> <ul style="list-style-type: none"> <li>UP vārstus ar keramikas virsdaļu nedrīkst ievietot kā strūkļas noslēgus.</li> <li>Pirms lodēšanas izskrūvējiet virsdaļas.</li> <li>Uzmanību! Nemiet vērā caurplūdes virzienu, jo, veicot sānisku iebūvi, nav norādīta vārsta funkcija.</li> <li>Pievelciet virsdaļas ar 15 līdz 40Nm (50 līdz 100Nm) griezes momentu.</li> </ul>	<p><b>LT</b></p> <ul style="list-style-type: none"> <li>Potinkinių vožtuvų su keramine viršutine dalimi negalima naudoti kaip atšakos blokatūrijų.</li> <li>Prieš liuodami išsukite viršutinę dalį.</li> <li>Dėmesio! Nesupainiokite tekėjimo krypties, nes netinkamai sumontuotas vožtuvas neveiks.</li> <li>Viršutinės dalis priveržkite 15-40Nm (50-100Nm) sukimo momentu.</li> </ul>	<p><b>RO</b></p> <ul style="list-style-type: none"> <li>Ventilele de reglare încastrate cu parte superioară ceramică nu au voie să fie folosite pe post de robinet de izolare.</li> <li>Părțile superioare trebuie deșeurubate înainte de lipire.</li> <li>Atenție: Trebuie respectată direcția de curgere, deoarece în cazul montajului vertical, ventilul nu funcționează.</li> <li>Părțile superioare trebuie strânse cu un cuplu de strângere de 15 - 40Nm (50 - 100Nm).</li> </ul>	<p><b>CN</b></p> <ul style="list-style-type: none"> <li>有陶瓷阀心的断流阀不适合用安装隔离阀（水龙头）的方式进行安装。</li> <li>焊接前拧下阀心。</li> <li>警告：如果没有按照断流阀体上指示的水流方向进行安装，则断流阀不会正常工作。</li> <li>用 15 - 40 (50 - 100) 纳米的堵转扭矩拧紧阀心。</li> </ul>	<p><b>RUS</b></p> <ul style="list-style-type: none"> <li>Вентили с керамическим верхним элементом, предназначенные для монтажа под штукатуркой, не разрешается устанавливать для перекрытия участка трубопровода.</li> <li>Перед пайкой вывинтить верхние элементы.</li> <li>Внимание: Учсть направление течения, так как вентиль не будет работать, если при монтаже будут перепутаны стороны.</li> <li>Верхние элементы затянуть с моментом затяжки 15-40Nm (50-100Nm).</li> </ul>