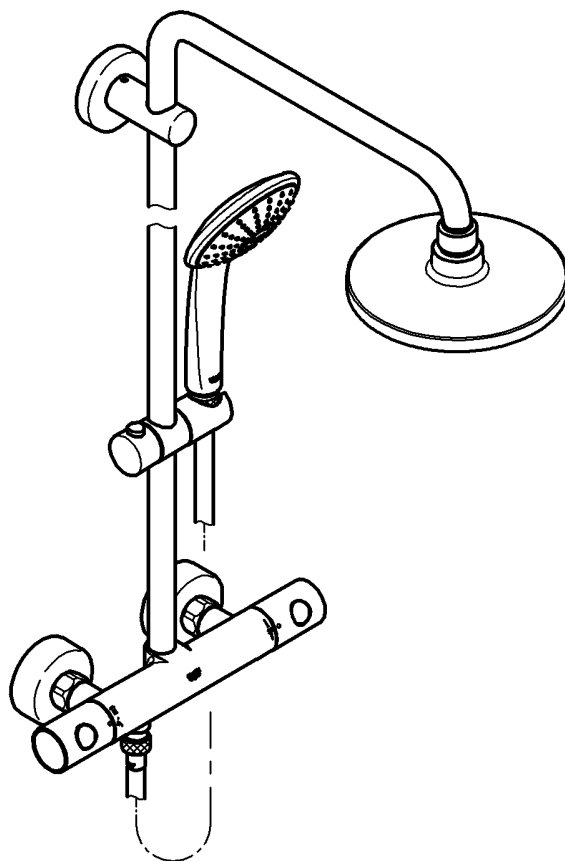


26 075
27 296
27 420
27 615
27 964



Euphoria System

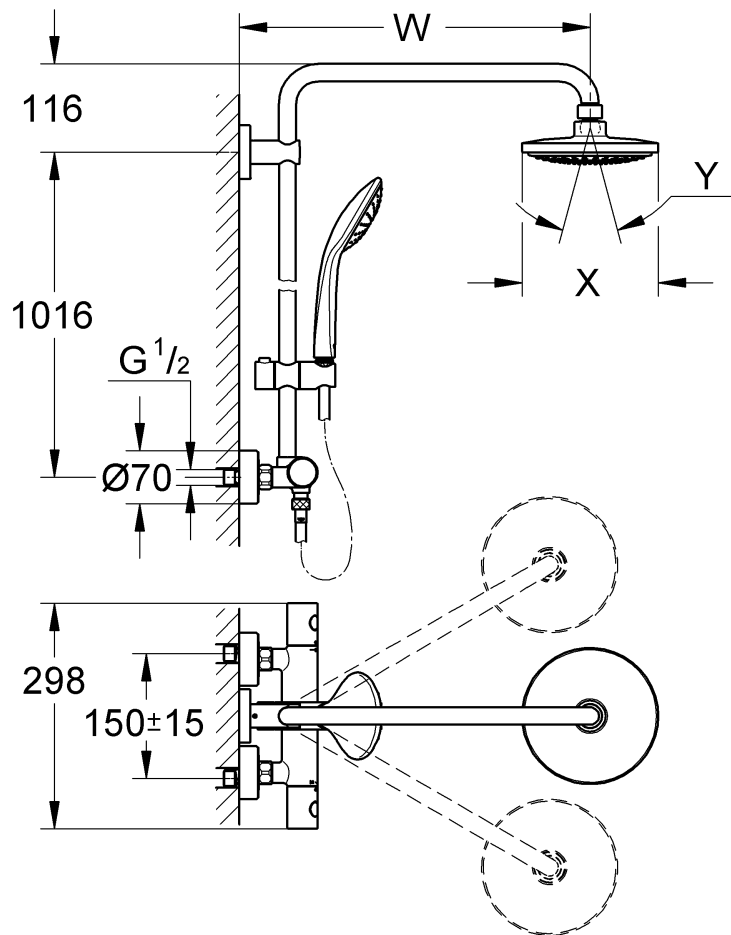
Euphoria System

Ⓓ1 Ⓘ5 Ⓝ9 ⒼⓇ13 ⓉⓇ17 ⒷⒼ21 Ⓡⓞ25
ⒼⒷ2 ⓃⓁ6 ⒻⒿ10 ⒸⓏ14 ⓈⓀ18 ⒺⓈ22 ⒸⓃ26
Ⓕ3 Ⓢ7 ⓅⓁ11 Ⓜ15 ⓈⓁⓞ19 ⓁⓋ23 ⓇⓊⓈ27
Ⓔ4 ⒹⓀ8 ⓊⒶⒺ12 Ⓟ16 ⓂⓇ20 ⓁⓉ24

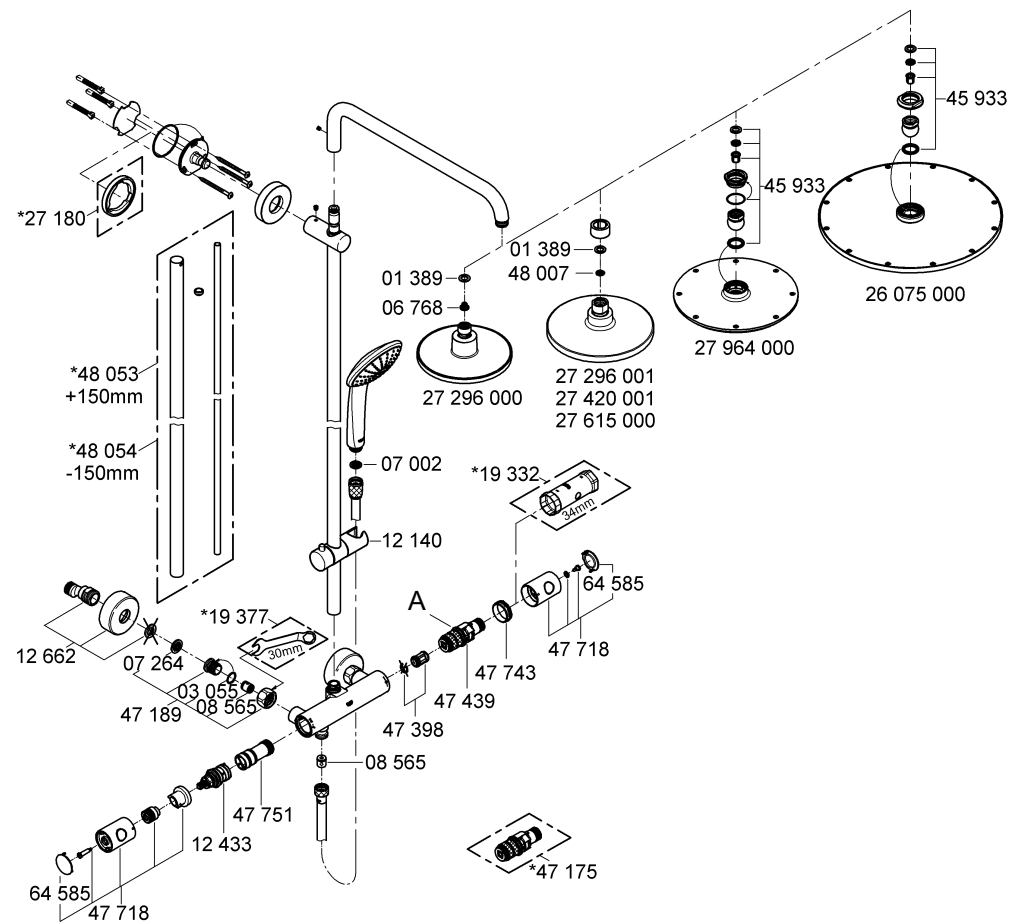
Design + Engineering GROHE Germany

96.810.231/ÄM 227989/02.13

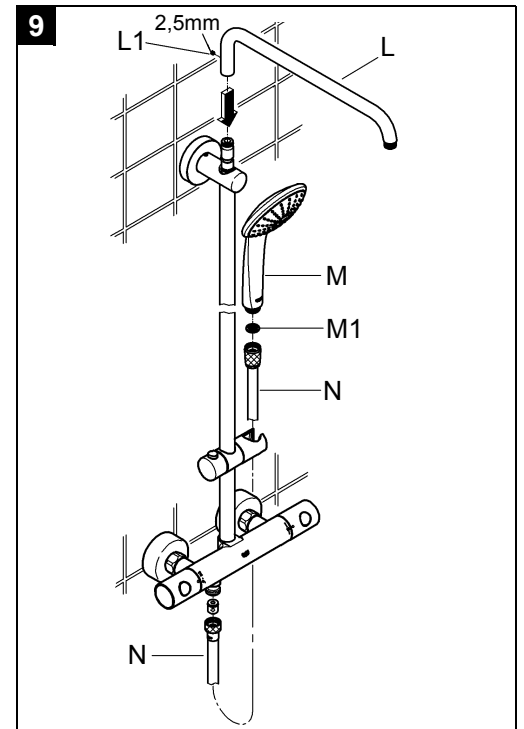
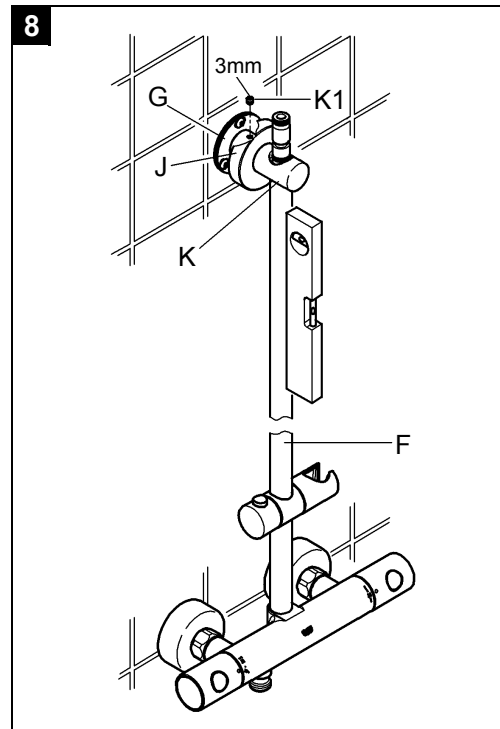
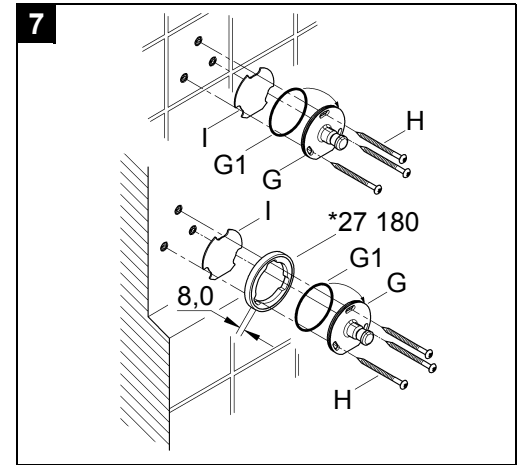
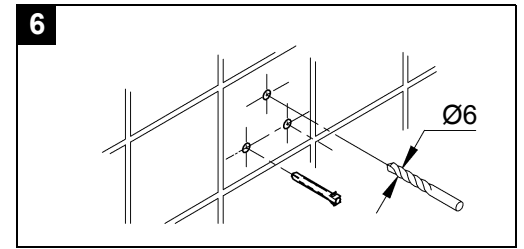
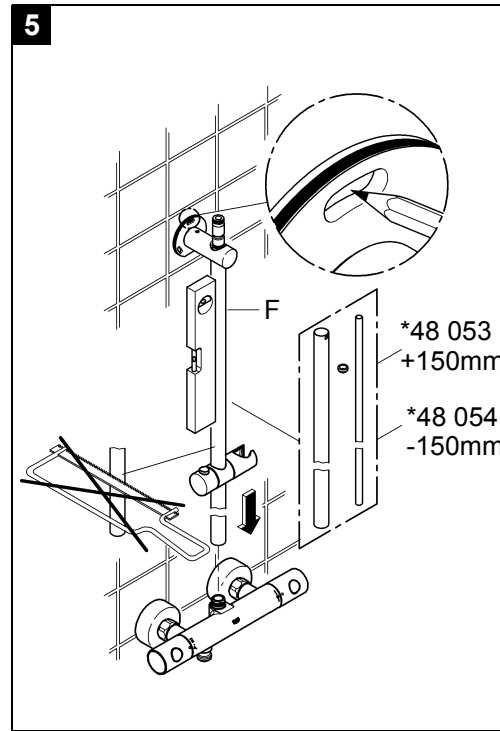
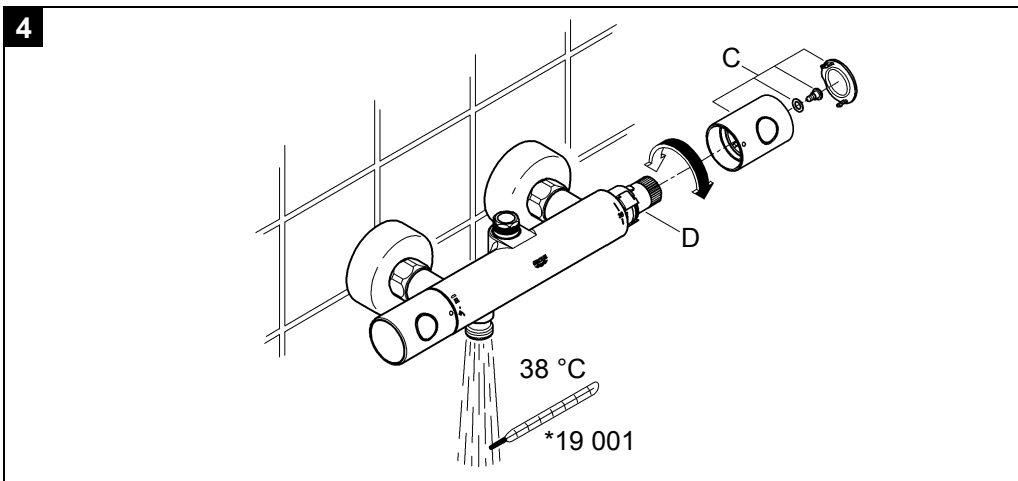
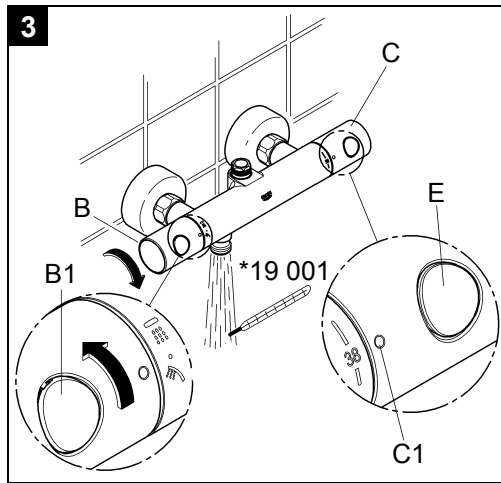
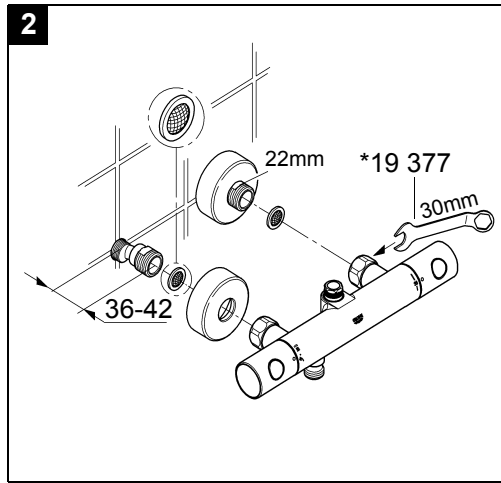
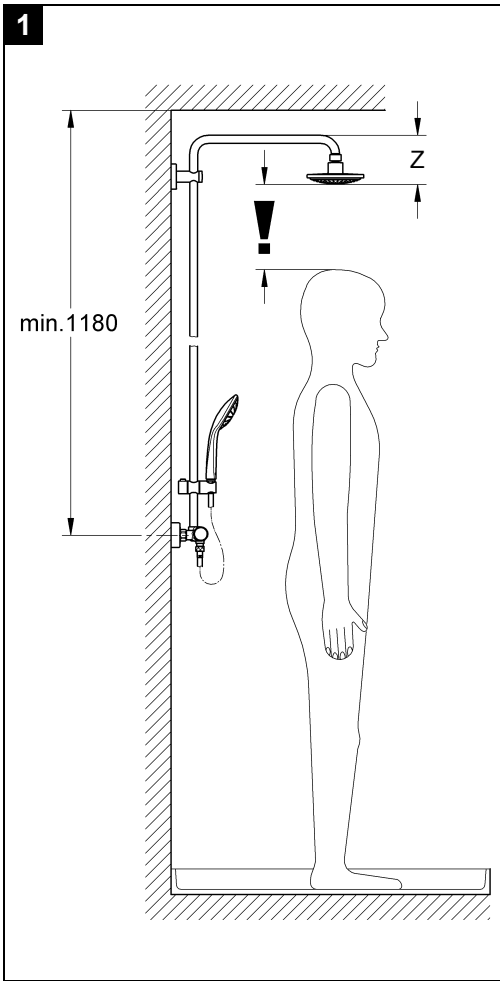
GROHE
ENJOY WATER®



	26 075 000	27 296 001	27 296 000	27 420 001	27 615 000	27 964 000
W	464-472	464-472	464-472	404-412	464-472	464-472
X	Ø310	Ø180	Ø160	Ø180	Ø180	Ø210
Y	30°	30°	30°	30°	30°	40°
Z	107	133	139	133	133	97



Bitte diese Anleitung an den Benutzer der Armatur weitergeben!
 Please pass these instructions on to the end user of the fitting!
 S.v.p remettre cette instruction à l'utilisateur de la robinetterie!



D

Anwendungsbereich

Thermostat-Batterien sind für eine Warmwasserversorgung über Druckspeicher konstruiert und bringen so eingesetzt die beste Temperaturgenauigkeit. Bei ausreichender Leistung (ab 18 kW bzw. 250 kcal/min) sind auch Elektro- bzw. Gasdurchlauferhitzer geeignet.

In Verbindung mit drucklosen Speichern (offene Warmwasserbereiter) können Thermostate nicht verwendet werden.

Alle Thermostate werden im Werk bei einem beidseitigen Fließdruck von 3 bar justiert.

Sollten sich aufgrund von besonderen Installationsbedingungen Temperaturabweichungen ergeben, so ist der Thermostat auf die örtlichen Verhältnisse zu justieren (siehe Justieren).

Technische Daten

- Mindestfließdruck 0,5 bar
- Max. Betriebsdruck 10 bar
- Empfohlener Fließdruck 1 - 5 bar
- Prüfdruck 16 bar
- Durchfluss bei 3 bar Fließdruck:
 - 27 615 ca. 8 l/min
 - Kopfbrause 26 075 / 27 296 / 27 420 / 27 964 ca. 14 l/min
 - Handbrause 26 075 / 27 296 / 27 420 / 27 964 ca. 12 l/min
- Max. Wassertemperatur am Warmwassereingang 80 °C
- Empfohlene max. Vorlauftemperatur (Energieeinsparung) 60 °C
- Sicherheitssperre 38 °C
- Warmwassertemperatur am Versorgungsanschluss min. 2 °C höher als Mischwassertemperatur
- Kaltwasseranschluss rechts
- Warmwasseranschluss links
- Mindestdurchfluss = 5 l/min

Zur Einhaltung der Geräuschwerte nach DIN 4109 ist bei Ruhedrücken über 5 bar ein Druckminderer einzubauen.

Installation

Rohrleitungssystem vor und nach der Installation

gründlich spülen (DIN 1988/DIN EN 806 beachten)!

Erforderliche Maße, siehe Maßzeichnung auf Klappseite I und Abb. [1] auf Klappseite II.

S-Anschlüsse montieren und Batterie anschrauben, siehe Klappseite II, Abb. [2].

Kalt- und Warmwasserzufuhr öffnen und Anschlüsse auf Dichtheit prüfen.

Seitenverkehrter Anschluss (warm rechts - kalt links).

Thermostat-Kompaktkartusche (A) austauschen, siehe Ersatzteile Klappseite I, Best.-Nr.: 47 175 (1/2").

Justieren

Temperatureinstellung, siehe Klappseite II, Abb. [3] und [4].

1. Absperrgriff (B) durch Drehen in Richtung Handbrause öffnen und Temperatur des auslaufenden Wassers mit Thermometer messen, siehe Abb. [3].
2. Temperaturwählgriff (C) demontieren, siehe Abb. [4].
3. Reguliermutter (D) solange drehen, bis das auslaufende Wasser 38 °C erreicht hat.
4. Temperaturwählgriff (C) so aufstecken, dass die 38 °C-Markierung mit der Markierung (C1) übereinstimmt, siehe Abb. [3].

Temperaturbegrenzung

Der Temperaturbereich wird durch die Sicherheitssperre auf 38 °C begrenzt. Durch Drücken der Taste (E) kann die 38 °C-Sperre überschritten werden, siehe Abb. [3].

Bedienung des Absperrgriffes (B), siehe Abb. [3].

Handbrause = Drehen des Absperrgriffes

Kopfbrause = Drücken der Taste (B1) und Drehen des Absperrgriffes

Montage der Brausestange, siehe Klappseite II, Abb. [5] bis [9].

Bei Montage z. B. an Gipskartonwänden (keine feste Wand) muss sichergestellt sein, dass eine ausreichende Festigkeit durch eine entsprechende Verstärkung in der Wand vorhanden ist.

1. Rohr (F) in Gehäuse einstecken, siehe Abb. [5].
2. Rohr (F) ausrichten und Bohrungen anzeichnen.
3. Löcher bohren und Dübel einsetzen, siehe Abb. [6].
4. O-Ring (G1) auf Wandscheibe (G) ziehen und mit Schrauben (H) unter Verwendung der Dichtung (I) befestigen, siehe Abb. [7].
5. Rosette (J) auf Konsole (K) aufschieben und Rohr (F) in Gehäuse einsetzen, siehe Abb. [8].
6. Konsole (K) auf Wandscheibe (G) schieben, ausrichten und mit Gewindestift (K1) befestigen.
7. Rosette (J) gegen die Wand schieben.
8. Brausearm (L) von oben auf den Anschluss des Rohres schieben und mit Gewindestift (L1) sichern, siehe Abb. [9].
9. Handbrause (M) mit Schlauch (N) unter Verwendung des beiliegenden Siebes (M1) verbinden und an Armatur anschließen.

Montage der Kopfbrause, siehe Klappseite III, Abb. [10].

Achtung bei Frostgefahr

Bei Entleerung der Hausanlage sind die Thermostate gesondert zu entleeren, da sich im Kalt- und Warmwasseranschluss Rückflussverhinderer befinden. Hierbei ist der Thermostat von der Wand abzunehmen.

Wartung

Alle Teile prüfen, reinigen evtl. austauschen und mit Spezial-Armaturenfett einfetten.

Kalt- und Warmwasserzufuhr absperrern.

I. Rückflussverhinderer (Q) oder (R), siehe

Klappseite III, Abb. [11].

- Anschlussnippel (P) mit Innensechskantschlüssel 12mm durch Rechtsdrehung ausschrauben (Linksgewinde).

Montage in umgekehrter Reihenfolge.

II. Thermostat-Kompaktkartusche (A), siehe Klappseite III, Abb. [12].

- O-Ring (S) abnehmen.
- Schraubring (T) mit Werkzeug 34mm lösen.
- Thermostat-Kompaktkartusche (A) gegebenenfalls über die Ausnehmung (A1) aushebeln.
- Schraubring (T) abschrauben.

Montage in umgekehrter Reihenfolge.

Einbaulage der Thermostat-Kompaktkartusche (A)

beachten, siehe Details Abb. [12].

Nach jeder Wartung an der Thermostat-Kompaktkartusche ist eine Justierung erforderlich (siehe Justieren).

III. Aquadimmer (U), siehe Klappseite III, Abb. [13] und [14].

Montage in umgekehrter Reihenfolge.

Einbaulage der Einzelteile beachten, siehe Details.

IV. Brausen, siehe Klappseite III, Abb. [15].

26 075 und 27 964, siehe Klappseite III, Abb. [15] und [16].

Montage in umgekehrter Reihenfolge.

5 Jahre Garantie auf die gleich bleibende Funktion der SpeedClean-Düsen.

Durch die SpeedClean-Düsen, die regelmäßig gereinigt werden müssen, werden Kalkablagerungen am Strahlbildner durch einfaches Drüberstreichen entfernt.

Ersatzteile, siehe Klappseite I (* = Sonderzubehör).

Pflege

Die Hinweise zur Pflege dieser Armatur sind der beiliegenden Pflegeanleitung zu entnehmen.



Application

Thermostatic mixers are designed for hot water supplies from pressurised storage heaters and offer the highest temperature accuracy when used in this way. With sufficient power output (from 18 kW or 250 kcal/min), electric or gas instantaneous heaters are also suitable.

Thermostats cannot be used in connection with unpressurised storage heaters (displacement water heaters).

All thermostats are adjusted in the factory at a flow pressure of 3 bar on both sides.

Should temperature deviations occur on account of special installation conditions, the thermostat must be adapted to local conditions (see Adjusting, Calibration).

Technical Data

• Minimum flow pressure:	0.5 bar
• Max. operating pressure:	10 bar
• Recommended flow pressure:	1 - 5 bar
• Test pressure:	16 bar
• Flow rate at 3 bar flow pressure:	
- 27 615	approx. 8 l/min
- head shower	
26 075 / 27 296 / 27 420 / 27 964	approx. 14 l/min
- hand shower	
26 075 / 27 296 / 27 420 / 27 964	approx. 12 l/min
• Max. water temperature at hot water supply:	80 °C
• Recommended max. flow temperature (energy economy):	60 °C
• Safety stop:	38 °C
• Hot water temperature at supply connection min. 2 °C higher than mixed water temperature	
• Cold water connection:	right
• Hot water connection:	left
• Minimum flow rate:	= 5 l/min

If static pressure exceeds 5 bar, a pressure reducing valve must be fitted.

Installation

Flush piping system prior and after installation of fitting thoroughly (Consider EN 806)

Required dimensions, see dimensional drawings on fold-out page I and Fig. [1] on fold-out page II.

Install S-unions and screw-mount the mixer, see fold-out page II, Fig. [2].

Open cold and hot-water supply and check connections for water-tightness.

Reversed connection (hot on right - cold on left). Replace thermostatic compact cartridge (A), see Replacement Parts, fold-out page I, Prod. no. 47 175 (1/2").

Adjusting

For temperature adjustment (calibration), see fold-out page II, Figs. [3] and [4].

1. Open the shut-off handle (B) by turning towards the hand shower and measure the temperature of the running water using a thermometer, see Fig. [3].
2. Remove the temperature control handle (C), see Fig. [4].
3. Turn regulating nut (D) until the water temperature reaches 38 °C.
4. Fit temperature control handle (C) so that the 38 °C marking coincides with the marking (C1), see Fig. [3].

Temperature limitation

The safety stop limits the temperature range to 38 °C. The 38 °C limit can be overridden by pressing the button (E), see Fig. [3].

Shut-off handle (B) operation, see Fig. [3].

Hand shower = Turn the shut-off handle

Head shower = Press button (B1) and turn the shut-off handle

Installation of the shower rail, see fold-out page II, Figs. [5] to [9].

When installing e.g. on plasterboard walls (not solid walls) it must be assured that an appropriate reinforcement is in place to ensure sufficient strength.

1. Insert pipe (F) in the mixer body, see Fig. [5].
2. Align pipe (F) and mark position of bores.
3. Drill holes and insert plugs, see Fig. [6].
4. Pull O-ring (G1) onto backplate (G) and fasten with screws (H) using seal (I), see Fig. [7].
5. Push escutcheon (J) onto bracket (K) and insert pipe (F) into mixer body, see Fig. [8].
6. Push bracket (K) onto backplate (G), align, and fasten with set screw (G1).
7. Push the escutcheon (J) against the wall.
8. Push the shower arm (L) onto the pipe connection from above and secure with set screw (L1), see Fig. [9].
9. Attach hand shower (M) to hose (N) using the supplied filter (M1) and connect to mixer.

Installation of the head shower, see fold-out page III, Fig. [10].

Prevention of frost damage

When the domestic water system is drained, thermostats must be drained separately, since non-return valves are installed in the hot and cold water connections. For this purpose, the mixer must be removed from the wall.

Maintenance

Inspect and clean all parts, replace if necessary and lubricate with special grease.

Shut off the hf the SpeedClean nozzles is guaranteed for a period of five years.

Thanks to that and cold water supply.

I. Non-return valve (Q) or (R), see fold-out page III, Fig. [11].

- Remove connection nipple (P) by turning clockwise (left-hand thread) using a 12mm allen key.

Install in reverse order.

II. Thermostatic compact cartridge (A), see fold-out page III, Fig. [12].

- Remove O-ring (S).
- Loosen screw ring (T) using a 34mm tool.
- If necessary, lever out thermostatic compact cartridge (A) via recess (A1).
- Remove screw ring (T).

Install in reverse order.

Observe the correct installation position of the thermostatic compact cartridge (A), see details, Fig. [12].

Readjustment is necessary after every maintenance operation on the thermostatic compact cartridge (see Adjusting).

III. Aquadimmer (U), see fold-out page III, Figs. [13] and [14].

Install in reverse order.

Observe correct installation position of individual components, see details.

IV. Shower, see fold-out page III, Fig. [15].

26 075 and 27 964, see fold-out page III, Figs. [15] and [16].

Install in reverse order.

The function of the SpeedClean nozzles is guaranteed for a period of five years. Thanks to the SpeedClean nozzles, which must be regularly cleaned, limescale deposits on the rose can be removed by simply rubbing with the fingers.

Replacement parts, see fold-out page I (* = special accessories).

Care

For directions on care, refer to the accompanying Care Instructions.

F

Domaine d'application

Les mitigeurs thermostatiques sont conçus pour fournir de l'eau chaude avec des accumulateurs sous pression et permettent d'obtenir une température de l'eau extrêmement précise. Si la puissance est suffisante (à partir de 18 kW ou 250 kcal/min), les chauffe-eau instantanés électriques ou au gaz conviennent également.

Les thermostats ne sont pas compatibles avec les chauffe-eau à écoulement libre.

Tous les thermostats sont réglés en usine sur une pression dynamique de 3 bars.

Si des différences de température devaient apparaître, régler le thermostat en fonction des conditions locales d'utilisation (voir Réglage).

Caractéristiques techniques

- Pression d'alimentation minimale 0,5 bar
- Pression de service maximale 10 bars
- Pression dynamique recommandée 1 à 5 bars
- Pression d'épreuve 16 bars
- Débit à une pression dynamique de 3 bars:
 - 27 615 env. 8 l/min
 - Pomme de douche 26 075 / 27 296 / 27 420 / 27 964 env. 14 l/min
 - Douchette 26 075 / 27 296 / 27 420 / 27 964 env. 12 l/min
- Température d'eau maxi. à l'arrivée d'eau chaude 80 °C
- Température d'admission maxi. recommandée (économie d'énergie) 60 °C
- Verrouillage de sécurité 38 °C
- Température de l'eau chaude au raccord d'alimentation au moins 2 °C de plus que la température de l'eau mitigée
- Raccordement eau froide à droite
- Raccordement eau chaude à gauche
- Débit minimal = 5 l/min

Installer un réducteur de pression en cas de pressions statiques supérieures à 5 bars.

Installation

Bien rincer les canalisations avant et après l'installation (respecter la norme EN 806)!

Consulter les schémas du volet I et la figure [1] du volet II pour connaître les **cotes nécessaires**.

Monter les raccords S et visser la robinetterie, voir volet II, fig. [2].

Ouvrir les arrivées d'eau froide et d'eau chaude et vérifier l'étanchéité des raccords.

Raccordement interverti (eau chaude à droite - eau froide à gauche). Remplacer cartouche compacte de thermostat (A), voir Pièces de rechange, volet I, réf. 47 175 (1/2").

Réglage

Réglage de la température, voir volet II, fig. [3] et [4].

1. Tourner la poignée d'arrêt (B) en direction de la douchette et mesurer la température de l'eau qui s'écoule avec un thermomètre, voir fig. [3].
2. Démonter la poignée de sélection de la température (C), voir fig. [4].
3. Tourner l'écrou de régulation (D) jusqu'à ce que l'eau mitigée ait atteint 38 °C.
4. Insérer la poignée graduée (C) de façon à faire coïncider le repère des 38 °C avec le repère (C1), voir fig. [3].

Limitation de la température

La température est limitée à 38 °C par le verrouillage de sécurité. Il est possible d'aller au-delà de la limite des 38 °C et d'obtenir une température plus élevée en appuyant sur la touche (E), voir fig. [3].

Utilisation de la poignée d'arrêt (B), voir fig. [3].

Douchette = Tourner le robinet d'arrêt

Pomme de douche = Appuyer sur le bouton (B1) et tourner la poignée d'arrêt

Montage de la barre de douche, voir volet II, fig. [5] à [9].

En cas de montage sur un support souple, une plaque de plâtre par exemple, s'assurer que des renforts ont été montés sur le mur.

1. Insérer la barre (F), dans le boîtier, voir fig. [5].
2. Ajuster la barre (F) et repérer les trous de perçage.
3. Percer ensuite les trous et insérer les chevilles, voir fig. [6].
4. Placer le joint torique (G1) sur l'applique murale (G) et le fixer avec les vis (H) à l'aide du joint (I), voir fig. [7].
5. Insérer la rosace (J) sur la console (K) et la barre (F) dans le boîtier, voir fig. [8].
6. Insérer la console (K) sur l'appui mural (G), l'ajuster et la fixer avec la tige filetée (K1)
7. Insérer la rosace (J) dans le mur.
8. Insérer le bras de douche (L) sur le raccord de la barre de douche par de haut et le fixer la tige filetée (L1), fig. [9].
9. Raccorder la douchette (M) avec le flexible (N) avec un tamis fournis avec l'emballage (M1) puis la raccorder à la robinetterie.

Montage de la pomme de douche, voir volet III, fig. [10].

Attention en cas de risque de gel

Lors du vidage de l'installation principale, vider les thermostats séparément étant donné que les raccords d'eau froide et d'eau chaude sont équipés de clapets anti-retour. Pour cela, ôter le thermostat du mur.

Maintenance

Vérifier toutes les pièces, les nettoyer, les remplacer éventuellement et les lubrifier avec la graisse spéciale pour robinets.

Couper l'alimentation en eau chaude et en eau froide.

I. Clapet anti-retour (Q) ou (R), voir volet III, fig. [11].

- Dévisser l'ergot de raccordement (P) en tournant vers la droite avec une clé Allen de 12mm (pas de vis à gauche).
- Le montage s'effectue dans l'ordre inverse de la dépose.

II. Cartouche compacte de thermostat (A), voir volet III, fig. [12].

- Déposer le joint torique (S).
- Desserrer l'anneau fileté (T) à l'aide d'un outil de 34mm.
- Déposer la cartouche compacte de thermostat (A) via l'encoche (A1) en faisant levier.
- Dévisser l'anneau fileté (T).

Le montage s'effectue dans l'ordre inverse de la dépose.

Respecter la position de montage de la cartouche compacte de thermostat (A), voir le détail à la figure [12].

Après tout travail de maintenance sur la cartouche compacte de thermostat, un réglage est nécessaire (voir Réglage).

III. Commande Aquadimmer (U), voir volet III, fig. [13] et [14].

Le montage s'effectue dans l'ordre inverse de la dépose.

Respecter la position de montage des différents composants, se reporter aux détails.

IV. Douche, voir volet III, fig. [15].

26 075 et 27 964, voir volet III, fig. [15] et [16].

Le montage s'effectue dans l'ordre inverse de la dépose.

Les buses SpeedClean sont garanties 5 ans.

Les buses SpeedClean, qui doivent être nettoyées régulièrement, permettent d'éliminer, par frottement avec les doigts, les dépôts calcaires sur le diffuseur.

Pièces de rechange, voir volet I (* = accessoires spéciaux).

Entretien

Les indications relatives à l'entretien figurent sur la notice jointe à l'emballage.

E

Campo de aplicación

Estas baterías termostáticas están fabricadas para la regulación de la temperatura mediante suministro del agua caliente a través de un acumulador de presión, con el fin de obtener la mayor exactitud en la temperatura deseada. Si la potencia es suficiente (a partir de 18 kW o de 250 kcal/min.), son también adecuados los calentadores instantáneos eléctricos o a gas. No es posible utilizar termostatos junto con acumuladores sin presión (calentador de agua sin presión). Todos los termostatos se ajustan en fábrica a una presión de trabajo de 3 bares en ambas acometidas. Si debido a particulares condiciones de instalación se produjeren desviaciones de temperatura, el termostato deberá ajustarse a las condiciones locales (véase Ajuste).

Datos técnicos

• Presión mínima de trabajo:	0,5 bares
• Presión de utilización máx.:	10 bares
• Presión de trabajo recomendada:	1 - 5 bares
• Presión de verificación:	16 bares
• Caudal para una presión de trabajo de 3 bares:	
- 27 615	aprox. 8 l/min
- Ducha de cabeza	
26 075 / 27 296 / 27 420 / 27 964	aprox. 14 l/min
- Teleducha	
26 075 / 27 296 / 27 420 / 27 964	aprox. 12 l/min
• Temperatura máx. del agua en la entrada del agua caliente:	80 °C
• Máx. temperatura de entrada recomendada (ahorro de energía):	60 °C
• Tope de seguridad:	38 °C
• Temperatura del agua caliente en la acometida mín. 2 °C superior a la temperatura del agua mezclada	
• Acometida del agua fría:	derecha
• Acometida del agua caliente:	izquierda
• Caudal mínimo:	= 5 l/min

Si la presión en reposo es superior a 5 bares, hay que instalar un reductor de presión.

Instalación

Purgar a fondo el sistema de tuberías antes y después de la instalación (tener en cuenta EN 806)!
Cota necesaria, véase el croquis de la página desplegable I y fig. [1] de la página desplegable II.

Montar los racores en S y atornillar la batería, véase la página desplegable II, fig. [2].

¡Abrir las llaves de paso del agua fría y del agua caliente y comprobar la estanqueidad de las conexiones!

Conexión invertida (caliente al lado derecho - frío al lado izquierdo). Cambiar el cartucho compacto del termostato (A), véase piezas de recambio, página desplegable I, núm. de pedido: 47 175 (1/2").

Ajuste

Ajuste de la temperatura, véase la página desplegable II, figs. [3] y [4].

1. Girar el volante de apertura y cierre (B) en dirección teleducha y medir con un termómetro la temperatura del agua que sale, véase la fig. [3].
2. Desmontar la empuñadura para la regulación de temperatura (C), véase la fig. [4].
3. Girar la tuerca de regulación (F) hasta que el agua que sale haya alcanzado los 38 °C.
4. Colocar la empuñadura para regulación de temperatura (E) de forma que la marca de 38 °C coincida con la marca (E2), véase la fig. [4].

Limitación de la temperatura

La gama de temperaturas está limitada a 38 °C mediante el tope de seguridad. Pulsando la tecla (E) se sobrepasa el límite de 38 °C, véase fig. [3].

Manejo del volante de apertura y cierre (B), véase la fig. [3].

Teleducha = Girar el volante de apertura y cierre
Ducha de cabeza = Pulsar la tecla (B1) y girar el volante de apertura y cierre

Montaje de la barra de ducha, véase la página desplegable II, figs. [5] a [9].

En el caso del montaje, por ejemplo en paredes de planchas de yeso (tabiques ligeros), debe asegurarse de que exista una firmeza suficiente mediante un refuerzo adecuado en la pared.

1. Encajar el tubo (F) en la carcasa, véase fig. [5].
2. Alinear el tubo (F) y marcar los orificios.
3. Realizar los taladros y colocar los tacos, véase fig. [6].
4. Colocar el anillo tórico (G1) en el disco de pared (G) y fijar con tornillos (H) utilizando la junta (I), véase la fig. [7].
5. Colocar el rosetón (J) en el elemento de fijación (K) e introducir el tubo (F) en la carcasa, véase fig. [8].
6. Introducir y alinear el elemento de fijación (K) con el disco de pared (G) y fijar con el tornillo prisionero (K1).
7. Colocar el rosetón (J) contra la pared.
8. Colocar el brazo de ducha (K) desde arriba en la conexión del tubo y asegurar con el tornillo prisionero (K1), véase fig. [9].
9. Conectar la teleducha (M) con tubo flexible (N) utilizando el tamiz adjunto (M1) y conectar a la batería.

Montaje de la ducha de cabeza, véase página desplegable III, fig. [10].

Atención en caso de peligro de helada

Al vaciar la instalación de la casa los termostatos deberán vaciarse aparte, pues en las acometidas del agua fría y del agua caliente hay válvulas antirretorno. Para esto el termostato deberá quitarse de la pared.

Mantenimiento

Revisar y limpiar todas las piezas, cambiándolas en caso de necesidad y engrasándolas con grasa especial para grifería.

Cerrar las llaves de paso del agua fría y del agua caliente.

I. Válvula antirretorno (Q) o (R), véase página des. III, fig. [11].

- Con una llave de macho hexagonal de 12mm y girando a la derecha (roscas a la izquierda), desenroscar el asiento (P). El montaje se efectúa en el orden inverso.

II. Cartucho compacto del termostato (A), véase la página desplegable III, fig. [12].

- Retirar el anillo tórico (S).
- Soltar el anillo roscado (T) con la herramienta 34mm.
- Extraer haciendo palanca el cartucho compacto del termostato (A) por la ranura (A1) en caso necesario.
- Desenroscar el anillo roscado (T).

El montaje se efectúa en el orden inverso.

Prestar atención a la posición de montaje del cartucho compacto del termostato (A), véase la indicación detallada en la fig. [12].

Después de cada operación de mantenimiento en el cartucho compacto del termostato, es necesario un ajuste (véase Ajuste).

III. Mecanismo Aquadimmer (U), véase la página desplegable III, figs. [13] y [14].

El montaje se efectúa en el orden inverso.

Prestar atención a la posición de montaje de las piezas individuales, véanse las indicaciones detalladas.

IV. Ducha, véase la página desplegable III, fig. [15].

26 075 y 27 964, véase la página desplegable III, figs. [15] y [16]. El montaje se efectúa en el orden inverso.

Los conos SpeedClean tienen 5 años de garantía de funcionamiento.

Las boquillas SpeedClean deben limpiarse con regularidad y gracias a ellas los depósitos calcáreos que se hayan podido formar en el aro de salida se eliminan con un simple frotado.

Piezas de recambio, véase la página desplegable I (* = accesorios especiales).

Cuidados

Las instrucciones para los cuidados de este producto se encuentran en las instrucciones de conservación adjuntas.



Gamma di applicazioni

I miscelatori termostatici sono adatti per l'erogazione d'acqua calda mediante accumulatori a pressione e garantiscono la massima precisione di temperatura. Se di potenza sufficiente (a partire da 18 KW ovvero 250 kcal/min) anche gli scaldacqua istantanei elettrici o a metano possono essere collegati a miscelatori di questo tipo. I miscelatori termostatici non sono adatti per gli accumulatori senza pressione (accumulatori di acqua calda a circuito aperto). Tutti i termostatici sono tarati di fabbrica a una pressione idraulica di 3 bar sui due lati. Se per particolari condizioni di installazione si dovessero registrare variazioni di temperatura, regolare il termostatico sulle condizioni locali, vedere il paragrafo "Taratura".

Dati tecnici

- Pressione minima di portata: 0,5 bar
- Pressione max. d'esercizio: 10 bar
- Pressione idraulica consigliata: 1 - 5 bar
- Pressione di prova: 16 bar
- Portata a 3 bar di pressione idraulica:
 - 27 615 circa 8 l/min
 - Soffione doccia
 - 26 075 / 27 296 / 27 420 / 27 964 circa 14 l/min
 - manopola doccia
 - 26 075 / 27 296 / 27 420 / 27 964 circa 12 l/min
- Temperatura max. acqua calda in entrata: 80 °C
- Temperatura massima di alimentazione raccomandata (risparmio di energia): 60 °C
- Blocco di sicurezza: 38 °C
- Temperatura dell'acqua calda sul raccordo di alimentazione maggiore di min. 2 °C rispetto alla temperatura dell'acqua miscelata
- Raccordo dell'acqua fredda: a destra
- Raccordo dell'acqua calda: a sinistra
- Portata minima: = 5 l/min

Per pressioni statiche superiori a 5 bar si raccomanda l'installazione di un riduttore di pressione.

Installazione

Prima e dopo l'installazione pulire a fondo il sistema di tubazioni (osservare la norma EN 806)!

Per le dimensioni necessarie vedere lo schema con le quote di installazione sul risvolto di copertina I e la fig. [1] sul risvolto di copertina II. Montare i raccordi a S e avvitare il miscelatore, vedere il risvolto di copertina II, fig. [2].

Aprire le entrate dell'acqua calda e fredda e controllare la tenuta dei raccordi.

Raccordo a flusso invertito (caldo a destra - freddo a sinistra). Sostituire il cartuccia compatta termostatico (A), (vedere i ricambi sul risvolto di copertina I, n. di codice: 47 175 (1/2)).

Taratura

Regolazione della temperatura, vedere il risvolto di copertina II, figg. [3] e [4].

1. Ruotare la manopola di chiusura (B) in direzione della manopola doccia e misurare con un termometro la temperatura dell'acqua in uscita, vedere fig. [3].
2. Smontare la maniglia di controllo/selezione della temperatura (C), vedere fig. [4].
3. Ruotare il dado di regolazione (D) finché l'acqua che fuoriesce non raggiunge i 38 °C.
4. Inserire la maniglia di controllo/selezione della temperatura (C), in modo che la marcatura dei 38 °C coincida con la marcatura (C1), vedere la fig. [3].

Limitazione di temperatura

L'intervallo di temperatura è limitato a 38 °C mediante il blocco di sicurezza. Premendo il tasto (E) viene superato il limite dei 38 °C, vedere la fig. [3].

Funzionamento della manopola di chiusura (B), vedere la fig. [3].

- Manopola doccia = Ruotare la manopola di chiusura
- Soffione doccia = Premere il tasto (B1) e ruotare la manopola di chiusura

Montaggio dell'asta doccia, vedere il risvolto di copertina II, figg. [5] a [9].

Durante il montaggio per es. su pareti in cartongesso (parete non fissa) assicurarsi che vi sia adeguata stabilità grazie ad un rinforzo corrispondente nella parete.

1. Inserire il tubo (F), vedere la fig. [5].
2. Allineare il tubo (F) e segnare i fori.
3. Effettuare i fori e inserire il tassello, vedere la fig. [6].
4. Tirare l'O-ring (G1) sulla la rondella parete (G) e fissare con le viti (H) utilizzando la guarnizione (I), vedere la fig. [7].
5. Applicare la rosetta (J) sulla mensola (K) e inserire il tubo (F) nell'alloggiamento, vedere la fig. [8].
6. Inserire la mensola (K) sulla rondella parete (G), allinearla e fissarla con il grano filettato (K1).
7. Spingere la rosetta (J) contro la parete.
8. Spingere dall'alto il braccio doccia (L) sul raccordo del tubo e fissarlo con il grano filettato (L1), vedere la fig. [9].
9. Unire la manopola doccia (M) al tubo flessibile (N) utilizzando il filtro allegato (M1) e collegarla al miscelatore.

Montaggio della soffione doccia, vedere il risvolto di copertina III, fig. [10].

Avvertenze in caso di gelo

In caso di svuotamento dell'impianto domestico, è necessario svuotare separatamente i termostatici, dato che nei raccordi dell'acqua calda e di quella fredda vi sono dei dispositivi anti-riflusso. Per far ciò togliere il termostatico dalla parete.

Manutenzione

Controllare e pulire tutti i pezzi, eventualmente sostituire quelli difettosi, ingrassare con grasso speciale.

Chiudere le entrate dell'acqua calda e fredda.

I. Dispositivi anti-riflusso (Q) o (R), vedere risvolto di copertina III, fig. [11].

- Svitare il raccordo (P) con chiave a brugola da 12mm, girandolo verso destra (filettatura sinistrorsa).

Eseguire il montaggio in ordine inverso.

II. Cartuccia compatta termostatico (A), vedere risvolto di copertina III, fig. [12].

- Estrarre l'O-Ring (S).
- Allentare l'anello filettato (T) con l'attrezzo da 34mm.
- Eventualmente togliere la cartuccia termostatica compatta (A) dalla cavità (A1).
- Svitare l'anello filettato (T).

Eseguire il montaggio in ordine inverso.

Rispettare la posizione di montaggio della cartuccia termostatica compatta (A), vedere dettagli fig. [12].

Dopo ogni operazione di manutenzione della cartuccia termostatica compatta è necessario eseguire una nuova taratura (vedere "Taratura").

III. Aquadimmer (U), vedere risvolto di copertina III, fig. [13] e [14].

Eseguire il montaggio in ordine inverso.

Rispettare la posizione di montaggio dei singoli particolari, vedere dettagli.

IV. Doccia vedere risvolto di copertina III, fig. [15].

26 075 e 27 964, vedere risvolto di copertina III, fig. [15] e [16]. Eseguire il montaggio in ordine inverso.

Garanzia di 5 anni sul funzionamento invariato degli ugelli SpeedClean.

Grazie agli ugelli SpeedClean, che devono essere puliti regolarmente, i residui calcarei sul disco getti possono essere rimossi semplicemente passandovi sopra un dito.

Per i pezzi di ricambio, vedere il risvolto di copertina I (* = Accessori speciali).

Manutenzione ordinaria

Le istruzioni per la manutenzione ordinaria sono riportate nei fogli acclusi.

NL

Toepassingsgebied

Thermostaten zijn ontworpen om op een constante temperatuur water aan te voeren. Geschikt als warmwatervoorziening zijn zowel boilers als geisers met een minimale dynamische druk van 1 bar. De elektrische boiler of geiser moet een vermogen hebben van ten minste 18 kW of 250 kcal/min. Thermostaten kunnen niet bij lagedrukboilers (open warmwatertoestellen) worden gebruikt. Alle thermostaten worden in de fabriek met een aan beide kanten heersende stromingsdruk van 3 bar afgesteld. Wanneer er door bijzondere omstandigheden bij de installatie temperatuurafwijkingen voorkomen, moet u de thermostaat in overeenstemming met de plaatselijke omstandigheden afstellen (zie Afstellen).

Technische gegevens

- Minimale stromingsdruk: 0,5 bar
- Max. werkdruk: 10 bar
- Aanbevolen stromingsdruk: 1 - 5 bar
- Testdruk: 16 bar
- Capaciteit bij 3 bar stromingsdruk:
 - 27 615 ca. 8 l/min
 - Douchekop 26 075 / 27 296 / 27 420 / 27 964 ca. 14 l/min
 - Handdouche 26 075 / 27 296 / 27 420 / 27 964 ca. 12 l/min
- Maximale watertemperatuur bij de warmwateringang: 80 °C
- Aanbevolen max. aanvoertemperatuur: (energiebesparing): 60 °C
- Veiligheidsblokkering: 38 °C
- Warmwatertemperatuur bij de toevoeraansluiting is min. 2 °C hoger dan de mengwatertemperatuur
- Koudwateraansluiting: rechts
- Warmwateraansluiting: links
- Minimum capaciteit: = 5 l/min

Bij statische drukken boven 5 bar dient een drukreducerendventiel te worden ingebouwd.

Installeren

Leidingen vóór en na het installeren grondig spoelen (EN 806 in acht nemen)!

Vereiste afmetingen, zie de maatschets op uitvouwbaar blad I en afb. [1] op uitvouwbaar blad II.

Monteer de S-aansluitingen en schroef de mengkraan erop, zie uitvouwbaar blad II, afb. [2].

Open de koud- en warmwatertoevoer en controleer de aansluitingen op lekkage!

Aansluiting in spiegelbeeld (warm rechts - koud links).

Thermostaatkardoes (A) vervangen, zie Reserveonderdelen uitvouwbaar blad I, bestelnr.: 47 175 (1/2").

Afregelen

Temperatuurinstelling, zie uitvouwbaar blad II, afb. [3] en [4].

1. Draai de afsluitknop (B) in de richting van de handdouche en meet de temperatuur van het uitstromende water met behulp van een thermometer, zie afb. [3].
2. Demonteer de temperatuurgreep (C), zie afb. [4].
3. Draai zolang aan de regelmoer (D) tot het uitstromende water een temperatuur van 38 °C heeft bereikt.
4. Steek de temperatuurgreep (C) er zodanig op, dat de 38 °C-markering met de markering (C1) overeenkomt, zie afb. [3].

Temperatuurbegrenzing

Het temperatuurbereik wordt door de veiligheidsblokkering op 38 °C begrensd. Door indrukken van de knop (E) kan de 38 °C-blokkering worden overschreden, zie afb. [3].

Bediening van de afsluitknop (B), zie afb. [3].

- Handdouche = afsluitknop draaien
- Douchekop = knop (B1) indrukken en afsluitknop draaien

Montage van de douchestang, zie uitvouwbaar blad II, afb. [5] t/m [9].

Bij montage bijv. aan gipswanden (geen vaste wand) moet ervoor worden gezorgd, dat er voldoende stevigheid door een overeenkomstige versterking in de wand is.

1. Steek de buis (F) in de behuizing, zie afb. [5].
2. Plaats de buis (F) en teken de boringen af.
3. Boor de gaten en breng de pluggen aan, zie afb. [6].
4. Trek de o-ring (G) op de wandschijf (G), bevestig deze met schroeven (H) en gebruik hierbij de pakking (I), zie afb. [7].
5. Schuif de rozet (J) op de console (K) en breng de buis (F) in de behuizing aan, zie afb. [8].
6. Schuif en plaats de console (K) op de wandschijf (G) en bevestig deze met het tapeind (K1).
7. Schuif de rozet (J) tegen de wand.
8. Schuif de douchearm (L) van boven op de aansluiting van de buis en borg deze met het tapeind (L1), zie afb. [9].
9. Verbind de handdouche (M) met de slang (N). Gebruik hierbij de meegeleverde zeef (M1) en sluit het geheel op de mengkraan aan.

Montage van de douchekop, zie uitvouwbaar blad III, afb. [10].

Attentie bij vorst

Bij het aftappen van de waterleidinginstallatie dienen de thermostaten apart te worden afgetapt, omdat zich in de koud- en warmwateraansluiting terugslagkleppen bevinden. Daarbij dient de thermostaat van de muur te worden gehaald.

Onderhoud

Controleer en reinig alle onderdelen. Vervang onderdelen indien nodig. Vet de onderdelen met speciaal kranenvet in.

Koud- en warmwatertoevoer afsluiten.

I. Terugslagklep (Q) of (R), zie uitvouwbaar blad III, afb. [11].

- Schroef de aansluitnippel (P) er met een inbusleutel van 12mm uit door deze naar rechts te draaien (linkse schroefdraad).

De onderdelen worden in omgekeerde volgorde gemonteerd.

II. Thermostaatkardoes (A), zie uitvouwbaar blad III, afb. [12]

- Verwijder de O-ring (S).
- Draai de schroefring (T) los met gereedschap van 34mm.
- Wip de thermostaatkardoes (A) zo nodig uit de uitsparing (A1).
- Schroef de schroefring (T) eraf.

De onderdelen worden in omgekeerde volgorde gemonteerd.

Let op de inbouwpositie van de thermostaatkardoes (A), zie details afb. [12].

Na elk onderhoud aan de thermostaatkardoes moet u deze opnieuw afstellen (zie Afstellen).

III. Aquadimmer (U), zie uitvouwbaar blad III, afb. [13] en [14].

De onderdelen worden in omgekeerde volgorde gemonteerd.

Let op de inbouwpositie van de afzonderlijke onderdelen, zie Details.

IV. Douche, zie uitvouwbaar blad III, afb. [15].

26 075 en 27 964, zie uitvouwbaar blad III, afb. [15] en [16].

De onderdelen worden in omgekeerde volgorde gemonteerd.

Wij verlenen 5 jaar garantie op het constant functioneren van de SpeedClean-sproeiers.

Door de SpeedClean-sproeiers, die regelmatig moeten worden gereinigd, wordt kalkaanslag op de straalvormer door eenvoudig erover smeren verwijderd.

Reserveonderdelen, zie uitvouwbaar blad I (* = speciaal toebehoren).

Reiniging

De aanwijzingen voor de reiniging vindt u in het bijgaande onderhoudsvoorschrift.

S

Användningsområde

Termostatblandare är konstruerade för varmvattenförsörjning via tryckbehållare och ger på så sätt högsta temperaturnoggrannhet. Är effekten tillräckligt stor (från 18 kW resp. 250 kcal/min) kan man även använda elgenomströmnings- resp gasgenomströmningsberedare. Termostater kan ej användas tillsammans med trycklösa behållare (öppna varmvattenberedare).

Alla termostater är vid leveransen inställda på ett dubbelsidigt flödestryck av 3 bar.

Skulle temperaturskillnader bli följden av speciella installationssituationer kan termostaten justeras så att den passar den lokala situationen (se Justering).

Tekniska data

- Min. flödestryck: 0,5 bar
- Max. arbetstryck: 10 bar
- Rekommenderat flödestryck: 1 - 5 bar
- Provtryck: 16 bar
- Genomflöde vid 3 bar flödestryck:
 - 27 615 ca. 8 l/min
 - Huvuddusch 26 075 / 27 296 / 27 420 / 27 964 ca. 14 l/min
 - Handdusch 26 075 / 27 296 / 27 420 / 27 964 ca. 12 l/min
- Max. vattentemperatur vid varmvatteningång: 80 °C
- Rekommenderad max. temperatur (energiebesparing): 60 °C
- Säkerhetsspärr: 38 °C
- Varmvattentemperatur vid försörjningsanslutning min. 2 °C högre än blandvattentemperatur
- Kallvattenanslutning: höger
- Varmvattenanslutning: vänster
- Min. kapacitet: = 5 l/min

En reduceringsventil ska installeras om viloytrycket överstiger 5 bar.

Installation

Spola rörledningssystemet noggrant före och efter installationen (observera EN 806)!

Nödvändiga mått, se mättriting på utvikingssida I, och fig [1] på utvikingssida II.

Montera S-anslutningarna och skruva fast blandaren, se utvikingssida II, fig. [2].

Öppna kallvatten- och varmvattentillförseln och kontrollera att anslutningarna är täta!

Sidvänd anslutning (varmt till höger, kallt till vänster).

Byte av kompakta termostatpatronen (A), se reservdelar utvikingssida I, beställningsnummer: 47 175 (1/2").

Justering

Temperaturinställning, se utvikingssida II, fig. [3] och [4].

1. Vrida avstängningsgreppet (B) i riktning mot handduschen och mät temperaturen på det utströmmande vattnet med en termometer, se fig. [3].
2. Montera temperaturväljaren (C), se fig. [4].
3. Vrid reglernuttern (D) så länge, tills vattnet som rinner ut har uppnått 38 °C.
4. Sätt på temperaturväljaren (C), så att 38 °C-markeringen stämmer överens med markeringen (C1), se fig. [3].

Temperaturbegränsning

Temperaturen begränsas av säkerhetsspärren vid 38 °C. Genom tryck på knappen (E) kan 38 °C-spärren överskridas, se fig. [3].

Betjäning av avstängningsgreppet (B), se fig. [3].

Handdouche = vrida avstängningsgreppet

Huvuddusch = knop (B1) indrukken en afsluitknop draaien

Montering av duschstång, se utvikingssida II, fig. [5] till [9].

Vid montering t.ex. på gipsväggar (inte fast vägg), måste kontrolleras att tillräcklig hållfasthet garanteras av en förstärkning i väggen.

1. Stick in röret (F) i huset. se fig. [5].
2. Rikta upp röret (F) och markera hålen.
3. Borra hål och sätt in dybeln, se fig. [6].
4. Dra på O-ringen (G1) på väggskivan (G) och fäst med skruvarna (H) och tätningen (I), se fig. [7].
5. Skjut på täckbrickan (J) och konsolen (K) och sätt i röret (F) i huset, se fig. [8].
6. Skjut på konsolen (K) på väggbrickan (G), rikta upp och fäst med gängstiftet (K1).
7. Skjut täckbrickan (J) mot väggen.
8. Skjut på duscharmen (L) uppifrån på röranslutningen och säkra med gängstift (L1), se fig. [9].
9. Förbind handduschen (M) med slang (N) tillsammans med silen (M1) och anslut till blandaren.

Montering av huvuddusch, se utvikingssida III, fig. [10].

Vid risk för frost

Termostatblandaren är utrustad med backventiler som förhindrar vattnet att rinna ur blandaren när vattnet är avstängt. Blandaren ska därför demonteras vid risk för frost och förvaras i separat, frostfritt utrymme. Alternativt ska backventilerna demonteras för att blandaren ska kunna tömmas på vatten, så att risken för frostska undviks.

Underhåll

Kontrollera alla delar, rengör dem och byt eventuellt ut dem. Smörj dem med special-blandarfett.

Stäng av kallvatten- och varmvattentillloppet.

- I. **Backflödesspärr (Q) eller (R)**, se utvikingssida III, fig. [1].
 - Skruva loss anslutningsnippeln (P) med en insexnyckel 12mm genom att skruva åt höger (vänstergånga).

Monteringen sker i omvänd ordningsföljd.

II. **Kompakt termostat patron (A)**, se utvikingssida III, fig. [12].

- Ta av O-ringen (S).
- Lossa skruvringen (T) med verktyg 34mm.
- Ta loss den kompakta termostatpatronen (A) i förekommande fall över uttaget (A1).
- Skruva loss skruvringen (T).

Monteringen sker i omvänd ordningsföljd.

Observera den kompakta termostatpatronens (A)

monteringsläge, se detaljer fig. [12].

Efter varje underhåll av den kompakta termostatpatronen krävs en ny justering (se Justering).

III. **Aquadimmer (U)**, se utvikingssida III, fig [13] och [14].

Monteringen sker i omvänd ordningsföljd.

Observera de olika delarnas monteringsläge, se detaljer.

IV. **Dusch**, se utvikingssida III, fig [15].

26 075 och 27 964, se utvikingssida III, fig [15] och [16].

Monteringen sker i omvänd ordningsföljd.

5 års garanti för att SpeedClean-munstyckenas funktion förblir oförändrad.

Tack vare SpeedClean-munstycken, som måste rengöras med jämna mellanrum, kan kalkavlagringar på strålmunstycket tas bort enkelt genom att stryka över det.

Reservdelar, se utvikingssida I (* = extra tillbehör).

Skötsel

Skötseltips finns i den bifogade skötselanvisningen.

DK

Anvendelsesområde

Termostatbatterier er konstruerede til varmtvandsforsyning via trykbeholdere; hvis de anvendes sådan, yder de den størst mulige temperaturnøjagtighed. Ved tilstrækkelig effekt (fra 18 kW/250 kcal/min.) er også el-/gasgennemstrømningsvandvarmere velegnede.

I forbindelse med trykløse beholdere (åbne varmtvandsbeholdere) kan der ikke anvendes termostater.

Alle termostater justeres på fabrikken ved et tilgangstryk på 3 bar fra begge sider.

Skulle der opstå temperaturafvigelse pga. særlige installationsbetingelser, skal termostaten justeres efter disse forhold (se Justering).

Tekniske data

- Min. tilgangstryk 0,5 bar
- Maks. driftstryk 10 bar
- Anbefalet tilgangstryk 1 - 5 bar
- Kontroltryk 16 bar
- Gennemløb ved 3 bar tilgangstryk:
 - 27 615 ca. 8 l/min.
 - hovedbruser 26 075 / 27 296 / 27 420 / 27 964 ca. 14 l/min.
 - håndbruser 26 075 / 27 296 / 27 420 / 27 964 ca. 12 l/min.
- Maks. vandtemperatur ved varmtvandsindgangen 80 °C
- Anbefalet maks. fremløbstemperatur (energibesparelse) 60 °C
- Sikkerhedsspærre 38 °C
- Varmtvandstemperatur ved forsyningstilslutningen min. 2 °C højere end blandingsvandtemperaturen
- Koldt vandstilslutning til højre
- Varmtvandstilslutning til venstre
- Mindste gennemstrømning = 5 l/min.

Ved hviletryk over 5 bar skal der monteres en reduktionsventil.

Installation

Skyl rørledningssystemet grundigt før og efter installationen (Vær opmærksom på EN 806)!

Nødvendige mål, se måltegningen på foldeside I og ill. [1] på foldeside II.

Monter S-tilslutningerne, og skru batteriet på, se foldeside II, ill. [2].

Åbn for koldt- og varmtvandstilførslen, og kontrollér, at tilslutningerne er tætte!

Spejlvendt tilslutning (varmt til højre - koldt til venstre).

Udskift kompakte termostatpatron (A), se Reservedele, foldeside I, bestillingsnummer.: 47 175 (1/2").

Justering

Indstilling af temperatur, se foldeside II, ill. [3] og [4].

1. Drej spærregrebet (B) mod håndbruseren, og mål temperaturen på det vand, der løber ud, se ill. [3].
2. Demonter temperaturindstillingen (C), se ill. [4].
3. Drej reguleringsmøtrikken (D), til vandet, der løber ud, er 38 °C.
4. Sæt temperaturindstillingen (C) på, så markeringen flugter med 38 °C-markeringen (C1), se ill. [3].

Temperaturbegrænsning

Temperaturområdet begrænses til 38 °C af sikkerhedsspærren. Ved at trykke på tasten (E) kan 38 °C-spærren overskrides, se ill. [3].

Betjening af spærregrebet (B), se ill. [3].

- Håndbruser = Drej spærregrebet
- Hovedbruser = tryk på tasten (B1), og drej spærregrebet

Montering af bruserstangen, se foldeside II, ill. [5] til [9].

Ved montering på f.eks. vægge af gipsplader (ikke faste vægge) skal væggen være tilstrækkelig solid og derfor evt. forstærkes.

1. Sæt røret (F), se ill. [5].
2. Juster røret (F), og markér hullerne.
3. Bør huller, og sæt dyvler i, se ill. [6].
4. Træk O-ringen (G1) på vægskiven (G) og fastgør den med skruerne (H) og pakningen (I), se ill. [7].
5. Skub rosetten (J) på konsollen (K) og sæt røret (F) i huset, se ill. [8].
6. Skub konsollen (K) på vægskiven (G), juster den, og fastgør den med gevindstiften (K1).
7. Skub rosetten (J) ind til væggen.
8. Skub oppefra brusergrebet (L) på rørets tilslutning, og fastgør det med gevindstiften (L1), se ill. [9].
9. Forbind håndbruseren (M) med slangen (N) vha. den vedlagte si (M1), og tilslut den til batteriet.

Montering af hovedbruser, se foldeside III, ill. [10].

Bemærk ved fare for frost

Når husets anlæg tømmes, skal termostaterne tømmes separat, da der sidder kontraventiler i koldt- og varmtvandstilslutningen. Tag i den forbindelse termostaten af væggen.

Vedligeholdelse

Kontrollér alle dele, rens dem, udskift dem evt., og smør dem med specielt armaturfedt.

Luk for koldt- og varmtvandstilførslen.

I. Kontraventil (Q) eller (R), se foldeside III, ill [11].

- Skru tilslutningsniplen (P) ud med en unbrakonøgle (12mm) ved at dreje den til højre (venstregevind).

Monteringen foretages i omvendt rækkefølge.

II. Kompakt termostatpatron (A), se foldeside III, ill. [12].

- Tag O-ringen (S) af.
- Løsn skrueringen (T) med værktøj (34mm).
- Vip den kompakte termostatpatron (A) ud over udskæringen (A1).
- Skru skrueringen (T) af.

Monteringen foretages i omvendt rækkefølge.

Vær opmærksom på den kompakte termostatpatrons (A) monteringsposition, se Detaljer, ill. [12].

Efter alt vedligeholdelsesarbejde på den kompakte termostatpatron skal der justeres (se Justering).

III. Aquadimmer (U), se foldeside III, ill. [13] og [14].

Monteringen foretages i omvendt rækkefølge.

Vær opmærksom på reservedelens monteringsposition, se Detaljer.

IV. Bruser, se foldeside III, ill. [15].

26 075 og 27 964, se foldeside III, ill. [15] og [16].

Monteringen foretages i omvendt rækkefølge.

Der er 5 års garanti på SpeedClean-dysernes funktion. SpeedClean-dyserne, der skal rengøres jævnligt, gør, at kalkaflejringer på stråleformerne ganske enkelt kan fjernes ved at tørre hen over dem.

Reservedele, se foldeside I (* = specialtilbehør).

Pleje

Anvisningerne vedrørende pleje af dette armatur er anført i vedlagte vedligeholdelsesanvisning.

N

Bruksområde

Termostatbatterier er konstruert for varmtvannsforsyning via trykkmagasiner og gir ved slik bruk den mest nøyaktige temperaturen. Ved tilstrekkelig effekt (fra 18 kW hhv. 250 kcal/min) er også elektro- hhv. gassvarmtvannsbereidere egnet.

Termostater kan ikke benyttes i forbindelse med lavtrykkmagasiner (åpne varmtvannsbereidere).

Alle termostater justeres i fabrikken med et dynamisk trykk på 3 bar fra begge sider.

Dersom det på grunn av spesielle installeringsforhold skulle oppstå temperaturavvik, må termostaten justeres for de lokale forhold (se Justering).

Tekniske data

- Minste dynamiske trykk: 0,5 bar
 - Maksimalt driftstrykk: 10 bar
 - Anbefalt dynamisk trykk: 1–5 bar
 - Kontrolltrykk: 16 bar
 - Gjennomstrømning ved 3 bar dynamisk trykk:
 - 27 615 ca. 8 l/min
 - Hodedusj 26 075 / 27 296 / 27 420 / 27 964 ca. 14 l/min
 - Hånddusj 26 075 / 27 296 / 27 420 / 27 964 ca. 12 l/min
 - Maksimal temperatur på varmtvannsinngang: 80 °C
 - Anbefalt maksimal forhåndstemperatur (energisparing): 60 °C
 - Sikkerhetssperre: 38 °C
 - Varmtvannstemperatur ved forsyningstilkoblingen min. 2 °C høyere enn blandevarntemperaturen
 - Kaldtvannstilkobling: til høyre
 - Varmtvannstilkobling: til venstre
 - Minimum gjennomstrømning: = 5 l/min
- Ved statisk trykk over 5 bar monteres en trykkreduksjonsventil.

Installering

Spyl rørdningssystemet grundig før og etter installeringen (Følg EN 806)!

Nødvendige mål, se målskissen på side I og bilde [1] på utbrettside II.

Monter S-koblingene og skru på batteriet, se utbrettside II, bilde [2].

Åpne kaldt- og varmtvannstilførselen, og kontroller at koblingene er tette.

Speilvendt tilkobling (varmt til høyre - kaldt til venstre).

Skift ut kompakte termostatpatronen (A), se reservedeler på utbrettside I, best. nr.: 47 175 (1/2").

Justering

Temperaturinnstilling, se utbrettside II, bilde [3] og [4].

1. Drei sperregrepet (B) i retning hånddusj og mål temperaturen på det rennende vannet med termometer, se bilde [3].
2. Demonter temperaturvelgeren (C), se bilde [4].
3. Drei reguleringsmutteren (D) helt til vannet som renner ut har en temperatur på 38 °C.
4. Sett på temperaturvelgeren (C) slik at 38 °C-merket stemmer overens med markeringen (C1), se bilde [3].

Temperaturbegrensning

Temperaturområdet begrenses av sikkerhetssperren til 38 °C. 38 °C-sperren kan overskrides ved å trykke på knappen (E), se bilde [3].

Bruk av sperregrepet (B), se bilde [3].

Hånddusj = drei sperregrepet

Hodedusj = trykk på knappen (B1), og drei sperregrepet

Montere dusjstangen, se utbrettside II, bilde [5] til [9].

Ved montering på f.eks. gipsplater (ikke fast vegg) må det kontrolleres at det er forsterkning i veggen.

1. Sett inn røret (F), se bilde [5].
2. Juster røret (F), og tegn av boringene.
3. Bor huller og sett inn pluggen, se bilde [6].
4. Trekk O-ringen (G1) på veggskiven (G), og fest med skruene (H) ved bruk av tetningen (I), se bilde [7].
5. Skyv rosetten (J) på konsollen (K) og sett røret (F) i huset, se bilde [8].
6. Skyv konsollen (K) på veggskiven (G), juster og fest med gjengestiften (K1).
7. Skru rosetten (J) mot veggen.
8. Skyv dusjarmen (L) på koblingen til røret ovenfra, og sikre med gjengestiften (L1), se bilde [9].
9. Forbind hånddusjen (M) med slangen (N) ved bruk av silen som følger med (N1) og koble den til batteriet.

Montere hodedusj, se utbrettside III, bilde [10].

Viktig ved fare for frost

Ved tømning av husanlegget må termostatene tømmes separat fordi det er montert tilbakeslagsventiler i kaldt- og varmtvannstilkoblingen. Termostaten må da fjernes fra veggen.

Vedlikehold

Alle deler kontrolleres, rengjøres, skiftes ut om nødvendig og smøres inn med spesial-armaturfett.

Steng kaldt- og varmtvannstilførselen.

- I. **Tilbakeslagsventil (Q) eller (R)**, utbrettside III, bilde [11].
 - Skru ut koblingsnippelen (P) med en 12mm unbrakonøkkel, skru mot høyre (venstregjenget).

Monter i motsatt rekkefølge.

II. **Kompakt termostatpatron (A)**, se utbrettside III, bilde [12].

- Ta av O-ringen (S).
- Løsne skrueringen (T) med 34mm verktøy.
- Løft eventuelt ut den kompakte termostatpatronen (A) over utsparingen (A1).
- Skru av skrueringen (T).

Monter i motsatt rekkefølge.

Merk monteringsstillingen til den kompakte termostatpatronen (A)

(A), se detaljer på bilde [12].

Justering er nødvendig hver gang det er utført vedlikehold på den kompakte termostatpatronen (se Justering).

III. **Aquadimmer (U)**, se utbrettside III, bilde [13] og [14].

Monter i motsatt rekkefølge.

Pass på enkeltdeles monteringsstilling, se detaljbildene.

IV. **Dusj**, se utbrettside III, bilde [15].

26 075 og 27 964, se utbrettside III, bilde [15] og [16].

Monter i motsatt rekkefølge.

5 års garanti på stabil funksjon for SpeedClean-dysene.

Med SpeedClean-dyser, som må rengjøres jevnlig, fjernes kalkavleiringer på perlatoren ved å gni over den.

Reservedeler, se utbrettside I (* = ekstra tilbehør).

Pleie

Informasjon om pleie finnes i vedlagte pleiveiledning.

FIN

Käyttöalue

Termostaattisekoittimet on tarkoitettu käytettäviksi painevaraajien kanssa; tällöin niiden lämpötilatarkkuus on parhaimmillaan. Sekoittimia voidaan käyttää myös sähkö- tai kaasulämpivirtauskuumentimien kanssa, mikäli niiden teho on riittävä (alk. 18 kW / 250 kcal/min).

Termostaatteja ei voi käyttää paineettomien säiliöiden (avoimien lämminvesivaraajien) kanssa.

Kaikki termostaatit säädetään tehtaalla 3 barin molemminpuolisella virtauspaineella.

Mikäli erityisten asennusolosuhteiden vuoksi esiintyy lämpötilavaihteluita, termostaatti on säädettävä paikallisia olosuhteita vastaavaksi (ks. Säättö).

Tekniset tiedot

- Vähimmäisvirtauspaine: 0,5 bar
- Enimmäiskäyttöpain: 10 bar
- Suositusvirtauspaine: 1 - 5 bar
- Testipaine: 16 bar
- Lämpivirtaus virtauspaineen ollessa 3 baria:
 - 27 615 n. 8 l/min
 - Yläsuihku 26 075 / 27 296 / 27 420 / 27 964 n. 14 l/min
 - Käsuisuihku 26 075 / 27 296 / 27 420 / 27 964 n. 12 l/min
- Lämpimän veden tuloliitännän enimmäislämpötila: 80 °C
- Suurin suositeltu tulolämpötila (energiansäästö): 60 °C
- Turvarajoitin: 38 °C
- Lämpimän veden lämpötila syöttöliitännässä vähintään 2 °C korkeampi kuin sekoitetun veden lämpötila
- Kylmävesiliitäntä: oikealla
- Lämminvesiliitäntä: vasemmalla
- Vähimmäislämpivirtaus: = 5 l/min

Asenna paineenalennusventtiili lepopaineiden ylittäessä 5 baria.

Asennus

Huhtelevat putkistot huolellisesti ennen ja jälkeen asennuksen (EN 806 huomioitava)!

Tarvittavat mitat, ks. Mittapiirros kääntöpuolen sivulla I ja kuva [1] kääntöpuolen sivulla II.

Asenna epäkeskot ja ruuvaa sekoitin kiinni, ks. kääntöpuolen sivu II, kuva [2].

Avaa kylmän ja lämpimän veden tulo ja tarkasta liitäntöjen tiiviys!

Päinvastainen liitäntä (lämmin oikealla - kylmä vasemmalla).

Vaihda termostaatti-kompaktisäättöosa (A), ks. varaosat kääntöpuolen sivulla I, tilausnumero: 47 175 (1/2").

Säättö

Lämpötilan säättö, ks. kääntöpuolen sivu II, kuva [3] ja [4].

- Kierrä sulkukahva (B) ja mittaa virtaavan veden lämpötila lämpömittarilla, ks. kuva [3].
- Irrota lämpötilan valintakahva (C), ks. kuva [4].
- Kierrä säättömutteria (D) niin paljon, kunnes valuvan veden lämpötila on 38 °C.
- Paina lämpötilan valintakahva (C) paikalleen siten, että 38 °C-merkki on kotelossa olevan merkin (C1), ks. kuva [3].

Lämpötilan rajoitus

Turvarajoitin rajoittaa lämpötilan 38 °C:een. 38 °C -rajoitin voidaan ylittää painamalla painiketta (E), ks. kuva [3].

Sulkukahvan (B) käyttö, ks. kuva [3].

- Käsuisuihku = kierrä sulkukahvaa
- Yläsuihku = paina painiketta (B1) ja kierrä sulkukahvasta

Suihkutangon kiinnitys, ks. kääntöpuolen sivu II, kuva [5] - [9].

Kun asennus tehdään esim. kipsilevyseiniin (kevytrakenteinen seinä), seinässä täytyy olla riittävä vahvike pitävän kiinnityksen varmistamiseksi.

- Työnnä putki (F) asti koteloon, ks. kuva [5].
- Sovita putki (F) paikalleen ja merkitse porauskohdat.
- Poraa reiät ja paina niihin ruuvitulpat, ks. kuva [6].
- Vedä O-rengas (G1) seinälevyn (G) päälle ja kiinnitä ruuveilla (H) tiivisteeseen (I) kanssa, ks. kuva [7].
- Työnnä peitelaa (J) konsolin (K) päälle ja aseta putki (F) koteloon, ks. kuva [8].
- Työnnä kannatin (K) aluslevylle (G), kohdista ja kiinnitä kierretapilla (K1).
- Työnnä peitelaa (J) seinää vasten.
- Työnnä suihkuvarsi (L) ylhäältäpäin putken liitännälle ja lukitse kierretapilla (L1), ks. kuva [9].
- Yhdistä käsuisuihku (M) letkuun (N) käyttäen mukana olevaa siivilää (M1) ja liitä sekoitimeen.

Suihkutangon yläsuihku, ks. kääntöpuolen sivu III, kuva [10].

Pakkasen varalta huomioitava

Kun tyhjennät talon putkistot, termostaatit on tyhjennettävä erikseen, koska kylmä- ja lämminvesiliitännöissä on takaiskuventtiilit. Termostaatti on tällöin irrotettava seinästä.

Huolto

Tarkista kaikki osat, puhdista tai vaihda tarvittaessa ja rasvaa erikoisrasvalla.

Sulje kylmän ja lämpimän veden tulo hanalle.

I. Takaiskuventtiili (Q) tai (R), ks. kääntöpuolen sivu III, kuva [11].

- Irrota liitäntänippa (P) 12mm:n kuusiokoloavaimella kiertämällä sitä oikealle (vasenkätinen kierre).

Asennus tapahtuu päinvastaisessa järjestyksessä.

II. Termostaatti-kompaktisäättöosa (A), ks. kääntöpuolen sivu III, kuva [12].

- Poista O-rengas (S).
- Hellitä kierrerengas (T) 34mm:n työkalulla.
- Vipua termostaatti-kompaktisäättöosa (A) tarvittaessa aukon (A1) yli.
- Kierrä kierrerengas (T) irti.

Asennus tapahtuu päinvastaisessa järjestyksessä.

Huomaa termostaatti-kompaktisäättöosan (A) oikea asento, ks. detaljit kuvasta [12].

Jokaisen termostaatti-kompaktisäättöosalle tehdyn huollon jälkeen on tarpeen suorittaa säättö (ks. Säättö).

III. Aquadimmer-vaihdin (U), ks. kääntöpuolen III, kuva [13] ja [14].

Asennus tapahtuu päinvastaisessa järjestyksessä.

Huomaa erillisosien oikea asento, ks. detaljit.

IV. Suihku, ks. kääntöpuolen III kuva [15].

26 075 ja 27 964, ks. kääntöpuolen III, kuva [15] ja [16].

Asennus tapahtuu päinvastaisessa järjestyksessä.

SpeedClean-suuttimien toiminnalle myönnetään 5 vuoden takuu.

Säännöllisesti puhdistettavien SpeedClean-suuttimien avulla kalkkikerrostumat poistetaan suihkunmuodostajasta yhdellä pyyhkäisyllä.

Varaosat, ks. kääntöpuolen sivu I (* = lisätarvike).

Hoito

Hoito-ohjeet ovat mukana olevassa hoito-oppaassa.



Zakres stosowania

Baterie z termostatem przeznaczone są do pracy z ciśnieniowymi podgrzewaczami pojemnościowymi wody i tak stosowane zapewniają dokładną regulację temperatury wody. Przy dostatecznej mocy (od 18 kW wzgl. 250 kcal/min) armaturę tę można także stosować z przepływowymi podgrzewaczami wody, elektrycznymi lub gazowymi.

Nie jest możliwe użytkowanie termostatów w połączeniu z bezcisnieniowymi podgrzewaczami wody (pracującymi w systemie otwartym).

Wszystkie termostaty zostały wyregulowane fabrycznie dla obustronnego ciśnienia przepływu 3 bar.

W przypadku odchylenia temperatury na skutek szczególnych warunków panujących w instalacji należy wyregulować termostat stosownie do lokalnych warunków pracy instalacji (zob. Regulacja).

Dane techniczne

- Minimalne ciśnienie przepływu: 0,5 bar
 - Maks. ciśnienie robocze: 10 bar
 - Zalecane ciśnienie przepływu: 1 - 5 bar
 - Ciśnienie kontrolne: 16 bar
 - Nateżenie przepływu przy ciśnieniu przepływu 3 bar:
 - 27 615 ok. 8 l/min
 - górna głowica prysznicowa 26 075 / 27 296 / 27 420 / 27 964 ok. 14 l/min
 - rączka prysznicowa 26 075 / 27 296 / 27 420 / 27 964 ok. 12 l/min
 - Maks. temperatura wody na dopływie wody gorącej: 80 °C
 - Zalecana maksymalna temperatura (energooszczędna): 60 °C
 - Blokada bezpieczeństwa: 38 °C
 - Temperatura wody gorącej na podłączeniu dolotowym min. 2 °C wyższa od temperatury wody mieszanej
 - Doprowadzenie wody zimnej: str. prawa
 - Doprowadzenie wody gorącej: str. lewa
 - Przepływ minimalny: = 5 l/min
- Jeżeli ciśnienie statyczne przekracza 5 bar, należy wmontować reduktor ciśnienia.

Instalacja

Przed instalacją i po niej dokładnie przepłukać przewody rurowe (przestrzegać EN 806)!

Wymagane wymiary, zob. rysunek wymiarowy, strona rozkładana I oraz rys. [1], strona rozkładana II.

Zamontować przyłącza mimośrodowe i przykręcić baterię, zobacz strona rozkładana II, rys. [2].

Odkręcić zawory doprowadzające wody zimnej i gorącej oraz sprawdzić szczelność połączeń!

Podłączenie odwrotne (ciepła - prawa, zimna - lewa). Wymienić termostatyczną (A), zob. części zamienne, strona rozkładana I, nr kat.: 47 175 (1/2').

Regulacja

Regulacja temperatury, zob. strona rozkładana II, rys. [3] i [4].

1. Obróć pokrętkę (B) w kierunku rączki prysznicowej i zmierzcy termometrem temperaturę wody, zob. rys. [3].
2. Zdemontować pokrętkę termostatu (C), zob. rys. [4].
3. Nakrętkę regulacyjną (D) obracać tak długo, aż temperatura wypływającej wody osiągnie 38 °C.
4. Pokrętkę regulacji temperatury (C) założyć tak, aby oznaczenie 38 °C było ustawione zgodnie ze znakiem (C1), zob. rys. [3].

Ograniczenie temperatury

Temperatura wody jest ograniczona przez blokadę bezpieczeństwa do 38 °C. Naciśnięcie przycisku (E) umożliwi wyłączenie blokady ograniczającej temperaturę wody do 38 °C, zob. rys. [3].

Używanie pokrętła odcinającego (B), zobacz rys. [3]

Rączka prysznicowa = obrót pokrętła odcinającego
Górna głowica prysznicowa = naciśnięcie przycisku (B1) i obrót pokrętła odcinającego

Montaż drążka prysznicowego, zob. strona

rozkładana II, rys. [5] - [9].

W przypadku montażu na ścianach gipsowo-kartonowych (nie na ścianach stałych) należy zwiększyć wytrzymałość ściany przez wykonanie odpowiedniego wzmocnienia.

1. Przełożyć rurę (F) w obudowie, zob. rys. [5].
2. Wyrównać rurę (F) i naznaczyć miejsca na otwory.
3. Wywiercić otwory i osadzić kołki rozporowe, zobacz rys. [6].
4. Zamontować pierścień oring (G1) do tarczy ściennej (G) za pomocą śrub (H) oraz uszczelki (I), zob. rys. [7].
5. Nałożyć rozetkę (J) na konsolę (K) i osadzić rurę (F) w obudowie, zobacz rys. [8].
6. Nasunąć konsolę (K) na tarczę ścienną (G), wyrównać i zamocować za pomocą trzpienia gwintowanego (K1).
7. Wsunąć rozetę (J) tak, aby przylgnęła do ściany.
8. Wsunąć ramię prysznica (L) od góry na przyłącze rury i zabezpieczyć trzpieniem gwintowanym (L1), zob. rys. [9].
9. Połączyć rączkę prysznicową (M) z przewodem elastycznym (N), wykorzystując załączone sitko (M1) i podłączyć do baterii.

Montaż górna głowica prysznicowa, zobacz strona

rozkładana III, rys. [10].

W przypadku niebezpieczeństwa wystąpienia mrozu

Podczas opróżniania domowej instalacji wody, termostaty należy opróżniać oddzielnie, bowiem na doprowadzeniach wody gorącej i zimnej osadzone są zawory zwrotne. W tym celu należy zdjąć termostat ze ściany.

Konserwacja

Sprawdzić wszystkie części, oczyścić, ewent. wymienić i przesmarować specjalnym smarem do armatur.

Zamknąć doprowadzenia wody zimnej i gorącej.

I. Zawór zwrotny (Q) lub (R), zob. strona rozkładana III, rys. [11].

- Wykręcić złączkę (P) przy pomocy klucza imbusowego 12mm przez obracanie w prawo (gwint lewoskrętny).

Montaż odbywa się w odwrotnej kolejności.

II. Kompaktowa głowica termostatyczna (A), zob. strona

rozkładana III, rys. [12].

- Zdjąć pierścień oring (S).
- Odkręcić pierścień gwintowany (T) kluczem 34mm.
- Ewentualnie podważyć kompaktową głowicę termostatyczną (A), wykorzystując wyziobienie (A1).
- Odkręcić pierścień gwintowany (T).

Montaż odbywa się w odwrotnej kolejności.

Zwrócić uwagę na położenie montażowe kompaktowej głowicy termostatycznej (A), zob. szczegóły na rys. [12].

Po zakończeniu konserwacji kompaktowej głowicy termostatycznej należy przeprowadzić regulację (zob. Regulacja).

III. Regulator przepływu (U), zob. strona rozkładana III,

rys. [13] i [14].

Montaż odbywa się w odwrotnej kolejności.

Zwrócić uwagę na położenie montażowe poszczególnych części, zob. szczegóły.

IV. Prysznic, zob. strona rozkładana III, rys. [15].

26 075 i 27 964, zob. strona rozkładana III, rys. [15] i [16].

Montaż odbywa się w odwrotnej kolejności.

5 lat gwarancji na niezawodne działanie dysz

samooczyszczających SpeedClean.

Dzięki dyszom SpeedClean, które należy regularnie czyścić, osadywapienne z kształtownika strumienia można usunąć poprzez przetarcie jego powierzchni.

Części zamienne, zobacz strona rozkładana I

(* = wyposażenie specjalne).

Pielęgnacja

Wskazówki dotyczące pielęgnacji zamieszczono w załączonej instrukcji pielęgnacji.

المرشة الرأسية = الضغط على الزر (B1) وإدارة مقبض التحكم في نسبة جريان المياه

نطاق الإستخدام

لضمان درجات حرارة دقيقة للمياه المتدفقة الساخنة، صممت الخلاطات للزودة بمنظمات حرارة المياه (الترموستات) المركبة سطحياً لتعمل فقط مع سخانات التخزين تحت ضغط. في حالة وجود قدرة كافية (ابتداءً من 18 كيلواط أو 250 كيلوكالوري/الدقيقة) فإنه يمكن أيضاً استعمال السخانات اللحظية الكهربائية أو الغازية. لا يمكن استخدام منظمات حرارة المياه مع سخانات التخزين عديمة الضغط (سخانات المياه). لقد تم ضبط كافة منظمات حرارة المياه في المصنع عند ضغط إنسياب بالغ 3 بار على الجانبين. في حال وجود فروق في درجات الحرارة نتيجة لمواصفات تركيب معينة عند ذلك يجب ضبط وتعديل المنظم (الترموستات) وفقاً للشروط المحلية (انظر فقرة الضغط).

البيانات الفنية

- الحد الأدنى لضغط الإنسياب: 0.5 بار
- ضغط التشغيل الأقصى: 10 بار
- ضغط الإنسياب الموصى به: 5 - 1 بار
- ضغط الاختبار: 16 ما.
- معدل التدفق عند ضغط الإنسياب البالغ 3 بار:

27 615	8 لتر/دقيقة تقريباً
26 075 / 27 296 / 27 420 / 27 964	14 لتر/دقيقة تقريباً
26 075 / 27 296 / 27 420 / 27 964	12 لتر/دقيقة تقريباً

- أقصى درجة حرارة للمياه عند مدخل المياه الساخنة:
- درجة حرارة التدفق القصوى الموصى بها (لتوفير الطاقة): 80 °م
- إيقاف الأمان: 60 °م
- يجب أن تكون درجة حرارة المياه الساخنة عند طرف توصيل التغذية على الأقل 2 °م أعلى من درجة حرارة المياه المختلطة
- طرف توصيل المياه الباردة: 38 °م
- طرف توصيل المياه الساخنة: 5 = 5 لتر/دقيقة
- معدل التدفق الأدنى: عندما يكون ضغط الإنسياب أعلى من 5 بار ينبغي تركيب مخفض للضغط في الشبكة لتطابق قيم الضوضاء.

التركيب

يتم شطف نظام شبكة المواسير جيداً قبل التركيب وبعده (يرجى مراعاة EN 806)؛ بالنسبة للقياسات اللازمة انظر الرسم التفصيلي على الصفحة الطولية أ والشكل [1] على الصفحة الطولية أ. تركيب أطراف التوصيل S وتثبيت الغلاط، انظر الصفحة الطولية أ، شكل [2]. **إفتح خطي تغذية المياه الباردة والساخنة وافحص الوصلات من حيث إحكامها وعدم تسرب المياه منها.**

التوصيل العكوس (ساخن على اليمين - بارد على اليسار). يتم إستبدال خرطوشة المنظم المدجة (A)، انظر قلع الغيار على الصفحة الطولية أ، رقم الطلبية: 47 175 (1/2").

الضبط

ضبط درجة الحرارة. انظر الصفحة الطولية أ، شكل [3] ، [4].
 ١- افتح مقبض التحكم في نسبة جريان المياه (B) بإتجاه المرشة اليدوية، ثم قد بقياس درجة حرارة المياه الخارجة بمساعدة مقياس حرارة، انظر الشكل [3].
 ٢- إنزغ مقبض إختيار درجة الحرارة (C)، انظر الشكل [4].
 ٣- قم بإدارة صامولة الضبط والتعديل (D) إلى أن تصل درجة حرارة المياه الخارجة 38 °م.
 ٤- قم بتركيب مقبض إختيار درجة الحرارة (C) بحيث تتطابق علامة 38 °م مع العلامة (C1) على الغلاف، انظر الشكل [3].

تحديد درجة الحرارة

يقوم إيقاف الأمان بتحديد نطاق درجة الحرارة على 38 °م. أما إذا رغبت بدرجة حرارة أعلى يمكنك إجتياز درجة الحرارة المحددة والبالغة 38 °م من خلال الضغط على الزر (E)، انظر الشكل [3].

تشغيل مقبض التحكم في نسبة جريان المياه (B). انظر الشكل [3]. المرشة اليدوية = إدارة مقبض التحكم في نسبة جريان المياه

تركيب قضيب المرشة. انظر الصفحة الطولية أ، شكل [5] إلى [9]. عند التركيب على جدران الكرتون الجصصة على سبيل المثال (جدار غير ثابت) يجب التأكد من وجود ثبات كافي عن طريق تسليح مناسب في الجدار.

- ١- أدخل المسورة (F) في الغلاف، انظر الشكل [5].
- ٢- قم بضغط المسورة (F) وتعليم أماكن الثقب.
- ٣- قم بعمل الثقوب وإدخال المثبتات البلاستيكية، انظر الشكل [6].
- ٤- قم بوضع حلقة O (G1) على القرص الجداري (G) وثبته بالبرغي (H) باستخدام الحلقة المانعة للتسرب (I)، انظر الشكل [7].
- ٥- إدفع الوردية (J) على الكتيفة (K) وأدخل المسورة (F) في الغلاف، انظر الشكل [8].
- ٦- إدفع الكتيفة (K) على القرص الجداري (G) واضبطها وثبتها باستخدام برغي التثبيت (K1).
- ٧- إدفع الوردية (J) على الجدار.
- ٨- إدفع ذراع المرشة (L) من الأعلى على وصلة المسورة وثبته ببرغي التثبيت (L1)، انظر الشكل [9].
- ٩- قم بربط المرشة اليدوية (M) بالخرطوم (N) باستخدام الصفاة اللفافة (M1) ثم قم بتوصيلهما بالخلاط.

تركيب المرشة الرأسية. انظر الصفحة الطولية أ، شكل [10]

تحذير من خطر الجليد

عند تدفيع أنابيب ومواسير المياه في المنزل يجب تدفيع منظمات حرارة المياه كل على حدة حيث أن طرفي توصيل المياه الباردة والساخنة يحتويان على صمامات منع الإرتداد الخلفي للمياه. وفي هذه الحالة يجب إزالة المنظم من الجدار.

الصيانة

يتم فحص كافة الأجزاء وتنظيفها وعند اللزوم استبدالها وتشميمها بشحم خاص بالخلاطات.

اغلق خطي تغذية المياه الباردة والساخنة.

- ١) **صمام منع الإرتداد الخلفي للمياه (Q) أو (R)**
 انظر الصفحة الطولية أ، شكل [11].
 • قم بلك الوصلة (P) باستخدام مفتاح ألن 12مم عن طريق إدارته إلى اليمين (لولب يساري).
 التركيب يتم بالترتيب العكسي.

- ٢) **خرطوشة المنظم المدجة (A).** انظر الصفحة الطولية أ، شكل [12].
 • قم بإزالة حلقة O (S).
 • قم بلك الحلقة اللولبية (T) وإستخدام العدة 34 مم.
 • قم بلك خرطوشة المنظم المدجة (A) عن طريق التجويب (A1) عند اللزوم.
 • قم بلك الحلقة اللولبية (T).
 التركيب يتم بالترتيب العكسي.

يرجى مراعاة وضع التركيب السليم لخرطوشة المنظم المدجة (A).

انظر التفاصيل شكل [12].
 بعد كل صيانة تجرى على خرطوشة المنظم المدجة يجب إجراء عملية الضبط (انظر فقرة الضغط).

٣) **جزء التحكم بتدفق وتحويل المياه (أكواديمر) (U).**

انظر الصفحة الطولية أ، شكل [13] و [14].
 التركيب يتم بالترتيب العكسي.

يرجى مراعاة وضع التركيب السليم لكل قطعة، انظر التفاصيل.

٤) **المروضات.** انظر الصفحة الطولية أ، شكل [15].

26 075 و 27 964. انظر الصفحة الطولية أ، شكل [15] و [16].

التركيب يتم بالترتيب العكسي.
 نحن نضمن لك بقاء وظيفة منافذ التنظيف السريع SpeedClean بنفس مستوى الجودة لمدة 5 سنوات.

وبفضل فوهات SpeedClean، الذي يجب أن يتم تنظيفها بانتظام، يمكن إزالة الترسبات الكلسية في الورد بسهولة عن طريق حك الاصابع.

انظر الصفحة الطولية أ (*) = إضافات خاصة فيما يتعلق بقطع الغيار.

الخدمة والصيانة

إرشادات الخدمة والصيانة الخاصة بهذا الخلاط يمكنكم الإطلاع عليها في إرشادات الخدمة والصيانة اللفافة.



Πεδίο εφαρμογής

Οι μίκτες με θερμοστάτη είναι κατασκευασμένοι για παροχή ζεστού νερού με τη χρήση συσσωρευτών πίεσης και εάν χρησιμοποιηθούν με αυτό τον τρόπο αποδίδουν τη μεγαλύτερη ακρίβεια στην επιθυμητή θερμοκρασία. Είναι δυνατό να χρησιμοποιηθούν ηλεκτρικοί ταχυθερμοσίφωνες ή ταχυθερμοσίφωνες αερίου επαρκούς ισχύος (από 18 kW ή 250 kcal/min).

Οι θερμοστάτες δεν μπορούν να χρησιμοποιηθούν σε συνδυασμό με συσσωρευτές χωρίς πίεση (ανοιχτές συσκευές ετοιμασίας ζεστού νερού).

Όλοι οι θερμοστάτες ρυθμίζονται στο εργοστάσιο σε πίεση ροής 3 bar και στις δύο πλευρές.

Εάν παρουσιαστούν αποκλίσεις θερμοκρασίας λόγω ειδικών συνθηκών των υδραυλικών εγκαταστάσεων, θα πρέπει να ρυθμιστεί ο θερμοστάτης ανάλογα με τις τοπικές συνθήκες (βλέπε Ρύθμιση).

Τεχνικά στοιχεία

- Ελάχιστη πίεση ροής: 0,5 bar
- Μέγιστη πίεση λειτουργίας: 10 bar
- Συνιστώμενη πίεση ροής: 1 - 5 bar
- Πίεση ελέγχου: 16 bar
- Παροχή με πίεση 3 bar:
 - 27 615 περ. 8 l/min
 - Ντους κεφαλής 26 075 / 27 296 / 27 420 / 27 964 περ. 14 l/min
 - Ντους χειρός 26 075 / 27 296 / 27 420 / 27 964 περ. 12 l/min
- Μέγιστη θερμοκρασία νερού στην τροφοδοσία ζεστού νερού: 80 °C
- Συνιστώμενη μέγιστη θερμοκρασία ροής (εξοικονόμηση ενέργειας): 60 °C
- Διακοπή ασφαλείας: 38 °C
- Θερμοκρασία ζεστού νερού στη σύνδεση παροχής τουλάχιστον 2 °C υψηλότερη από τη θερμοκρασία νερού μίξης
- Σύνδεση κρύου νερού: δεξιά
- Σύνδεση ζεστού νερού: αριστερά
- Ελάχιστη ροή: = 5 l/min

Σε πιέσεις ηρεμίας μεγαλύτερες από 5 bar θα πρέπει να τοποθετηθεί μια βαλβίδα μείωσης της πίεσης.

Εγκατάσταση

Ξεπλύνετε καλά το σύστημα σωληνώσεων πριν και μετά την εγκατάσταση (σύμφωνα με τις προδιαγραφές EN 806)!

Απαγομνες διαστάσεις, βλέπε διαστασιολόγιο στην αναδιπλούμενη σελίδα I και εικ. [1] στην αναδιπλούμενη σελίδα II. Τοποθετήστε τις συνδέσεις S και βιδώστε την μπαταρία, βλ. αναδιπλούμενη σελίδα II, εικ. [2].

Ανοίξτε τις παροχές κρύου και ζεστού νερού και ελέγξτε τη στεγανότητα των συνδέσεων!

Αντιστρεπτές συνδέσεις (ζεστό δεξιά – κρύο αριστερά).

Αντικαταστήστε το στοιχείο του μηχανισμού του θερμοστάτη (A), βλ. ανταλλακτικά, αναδιπλούμενη σελίδα I, Αρ. παραγγελίας: 47 175 (1/2").

Ρύθμιση

Ρύθμιση Θερμοκρασίας, βλέπε αναδιπλούμενη σελίδα II, εικ. [3] και [4].

1. Στροφή τη λαβή διακοπής λειτουργίας (B) προς την κατεύθυνση του ντους χειρός και μετρήστε τη θερμοκρασία του εξερχόμενου νερού με ένα θερμόμετρο, βλέπε εικ. [3].
2. Αποσυρμολογήστε τη λαβή επιλογής θερμοκρασίας (C), βλέπε εικ. [4].
3. Γυρίστε το παζιμάδι ρύθμισης (D) μέχρι το εξερχόμενο νερό να φτάσει τη θερμοκρασία των 38°C.
4. Περάστε τη λαβή επιλογής θερμοκρασίας (C) έτσι ώστε η ένδειξη των 38°C να συμπίπτει με την ένδειξη (C1), βλέπε εικ. [3].

Περιορισμός θερμοκρασίας

Η περιοχή θερμοκρασίας περιορίζεται από ένα διακόπτη ασφαλείας στους 38 °C. Πιέζοντας το πλήκτρο (E) μπορείτε να παρακάμψετε τη διακοπή λειτουργίας στους 38 °C, βλέπε εικ. [3].

Λειτουργία της λαβής διακοπής λειτουργίας (B), βλέπε εικ. [3].
 Ντους χειρός = Στροφή λαβής διακοπής λειτουργίας
 Ντους κεφαλής = πίεση του πλήκτρου (B1) και στροφή της λαβής φραγής

Συναρμολόγηση του σωλήνα στήριξης ντους, βλέπε αναδιπλούμενη σελίδα II, εικ. [5] έως [9].

Σε περίπτωση τοποθέτησης σε γυψοσανίδες (όχι σε σταθερή τοιχοποιία) θα πρέπει να φροντίσετε ώστε ο τοίχος να παρουσιάζει την απαιτούμενη αντοχή, π.χ. με κατάλληλη ενίσχυση.

1. Περάστε το σωλήνα (F) του περιβλήματος, βλέπε εικ. [5].
2. Ευθυγραμμίστε το σωλήνα (F) και σχεδιάστε τις οπές.
3. Ανοίξτε τις οπές και τοποθετήστε τις τάπες, βλέπε εικ. [6].
4. Περάστε τον ελαστικό δακτύλιο στην ένωση γωνίας πίσω πλάκας (G) και στερεώστε με τις βίδες (H) χρησιμοποιώντας τη μόνωση (I), βλέπε εικ. [7].
5. Περάστε τη ροζέτα (J) επάνω στο βραχίονα στήριξης (K) και τοποθετήστε το σωλήνα (F) στο περιβλήμα, βλέπε εικ. [8].
6. Περάστε το βραχίονα στήριξης (K) πάνω ένωση γωνίας πίσω πλάκας (G), ευθυγραμμίστε και ασφαλίστε με τον κοχλιωτό πείρο (K1).
7. Βιδώστε τη ροζέτα (J) στον τοίχο.
8. Περάστε το βραχίονα ντους (L) από επάνω στη σύνδεση του σωλήνα και ασφαλίστε με τον κοχλιωτό πείρο (L1), βλέπε εικ. [10].
9. Συνδέστε το ντους χειρός (M) με το σπινάλ (N) χρησιμοποιώντας το συνοδευτικό φίλτρο (M1) και στη συνέχεια συνδέστε το στο μίκτη.

Ντους κεφαλής, βλέπε αναδιπλούμενη σελίδα III, εικ. [10].

Προσοχή σε περίπτωση παγετού

Σε περίπτωση αποστράγγισης της υδραυλικής εγκατάστασης του σπιτιού, οι θερμοστάτες πρέπει να αδειασθούν χωριστά, διότι στις παροχές κρύου και ζεστού νερού υπάρχουν εγκατεστημένες βαλβίδες αντεπιστροφής που εμποδίζουν την αντίστροφη ροή. Στην περίπτωση αυτή πρέπει να αφαιρεθεί ο θερμοστάτης από τον τοίχο.

Συντήρηση

Ελέγξτε όλα τα εξαρτήματα, καθαρίστε τα, εάν χρειάζεται, αλλάξτε τα και λιπάνετε τα με το ειδικό λιπαντικό μπαταρίας.

Κλείστε την παροχή κρύου και ζεστού νερού.

I. Βαλβίδα αντεπιστροφής (Q) ή (R), βλ. αναδιπλούμενη σελίδα III, εικόνα [11].

- Ξεβιδώστε τον ενδέτη (P) με ένα εξάγωνο κλειδί 12mm με δεξιά στροφή (αριστερό σπειρώμα).

Η συναρμολόγηση πρέπει να γίνει με την αντίστροφη σειρά.

II. Μηχανισμός θερμοστάτη (A), βλέπε αναδιπλούμενη σελίδα III, εικ. [12].

- Αφαιρέστε τον ελαστικό δακτύλιο (S).
- Ασκάρετε τον κρίκο βίδας (T) με εργαλείο 34mm.
- Εάν χρειάζεται, ανασκηώστε το μηχανισμό του θερμοστάτη (A) από την υποδοχή (A1).
- Ξεβιδώστε τον κρίκο βίδας (T).

Η συναρμολόγηση πρέπει να γίνει με την αντίστροφη σειρά.

Προσέξτε τη θέση τοποθέτησης του μηχανισμού του θερμοστάτη (A), βλ. αναδιπλούμενη σελίδα III, εικόνα [12].

Μετά από κάθε συντήρηση του μηχανισμού θερμοστάτη είναι απαραίτητη μια ρύθμιση (βλέπε Ρύθμιση).

III. Διακοπής ρύθμισης ροής νερού (U), βλέπε αναδιπλούμενη σελίδα III εικ. [13] και [14].

Η συναρμολόγηση πρέπει να γίνει με την αντίστροφη σειρά.

Προσέξτε τη θέση τοποθέτησης των εξαρτημάτων, βλέπε λεπτομέρειες.

IV. Ντους, βλ. αναδιπλούμενη σελίδα III, εικόνα [15].

26 075 και 27 964, βλέπε αναδιπλούμενη σελίδα III εικ. [15] και [16].

Η συναρμολόγηση πρέπει να γίνει με την αντίστροφη σειρά.

5 χρόνια εγγύηση για την αδιάκοπη λειτουργία των θηλών - SpeedClean.

Με τις θηλές SpeedClean, οι οποίες πρέπει να καθαρίζονται τακτικά, οι επικαθίσεις αλάτων ασβεστίου απομακρύνονται από το διαμορφωτή ψεκασμού με ένα από καθαρίσμα από πάνω.

Ανταλλακτικά, βλέπε αναδιπλούμενη σελίδα I

(* = προαιρετικός εξοπλισμός).

Περιποίηση

Τις οδηγίες που αφορούν την περιποίηση αυτής της μπαταρίας μπορείτε να τις πάρετε από τις συνημμένες οδηγίες περιποίησης.



Oblast použití

Baterie s termostatem jsou konstruovány pro zásobování teplou vodou ve spojení s tlakovými zásobníky a při tomto použití dosahují nejpřesnější teploty. Při dostatečném výkonu (od 18 kW resp. 250 kcal/min) jsou vhodné také elektrické nebo plynové průtokové ohřivače.

Ve spojení s beztlakovými zásobníky (otevřenými zásobníky na přípravu teplé vody) termostaty nelze použít.

Všechny termostaty jsou z výroby seřizeny při oboustranném proudovém tlaku 3 bary.

V případě, že se vlivem zvláštních instalačních podmínek vyskytnou teplotní rozdíly, je nutné termostat seřídít s přihlédnutím k místním poměrům (viz seřízení).

Technické údaje

- Minimální proudový tlak: 0,5 baru
- Max. provozní tlak: 10 barů
- Doporučený proudový tlak: 1 - 5 barů
- Zkušební tlak: 16 barů
- Průtok při proudovém tlaku 3 bary:
 - 27 615 cca 8 l/min
 - Horní sprcha
 - 26 075 / 27 296 / 27 420 / 27 964 cca 14 l/min
 - Ruční sprcha
 - 26 075 / 27 296 / 27 420 / 27 964 cca 12 l/min
- Max. teplota vody na vstupu teplé vody: 80 °C
- Doporučená max. přívodní teplota (pro úsporu energie): 60 °C
- Bezpečnostní zarážka: 38 °C
- Teplota teplé vody je u přívodu min. o 2 °C vyšší než teplota smíšené vody
- Připojení studené vody: vpravo
- Připojení teplé vody: vlevo
- Minimální průtok: = 5 l/min

Při statických tlacích vyšších než 5 barů se musí namontovat redukční ventil.

Instalace

Potrubi systém před a po instalaci důkladně propláchněte (dodržíte normu EN 806!)

Potřebné rozměry, viz kótované rozměry na skládací straně I a obr. [1] na skládací straně II.

Namontujte S-připojky a přišroubujte baterii, viz skládací strana II, obr. [2].

Otevřete přívod studené a teplé vody a zkontrolujte těsnost všech spojů!

Opačná montáž připojení (teplá vpravo - studená vlevo). Výměna termostatovou kartuší (A), viz náhradní díly, skládací strana I, obj. čís.: 47 175 (1/2").

Seřízení

Seřízení teploty, viz skládací strana II, obr. [3] a [4].

1. Ovladač průtoku (B) otočení ve směru pro ruční sprchu a teplotu vytékající vody změřte teploměrem, viz obr. [3].
2. Demontujte ovladač regulace teploty (C), viz obr. [4].
3. Regulační maticí (D) otáčejte tak dlouho, až vytékající voda dosáhne teploty 38 °C.
4. Ovladač regulace teploty (C) nasadte tak, aby značka 38 °C souhlasila se značkou (C1), viz obr. [3].

Omezení teploty

Teplotní rozsah je omezen pojistnou zarážkou na 38 °C. Zarážku pro tepelnou hranici 38 °C lze překročit stisknutím tlačítka (E), viz obr. [3].

Obsluha ovladače průtoku (B), viz obr. [3].
Ruční sprcha = otočení ovladače průtoku

Horní sprcha = stisknutí tlačítka (B1) a otočení ovladače průtoku

Montáž tyče pro sprchu, viz skládací strana II, obr. [5] až [9]. Při montáži např. na sádrokartonové stěny (není pevná stěna) se musí zkontrolovat, zda je odpovídajícím zesílením zajištěna dostatečná pevnost stěny.

1. Trubku (F) nasadte do tělesa, viz obr. [5].
2. Trubku (F) vyrovnejte a vyznačte otvory pro vrtání.
3. Vyvrtejte otvory a nasadte hmoždinky, viz obr. [6].
4. O-kroužek (G1) natáhněte na nástěnný kroužek (G) a spolu s těsněním (I) upevněte pomocí šroubů (H), viz obr. [7].
5. Růžici (J) nasuňte na konzolu (K) a trubku (F) nasadte do tělesa, viz obr. [8].
6. Konzolu (K) nasuňte na nástěnný kroužek (G), vyrovnejte a upevněte pomocí závitového kolíku (K1).
7. Růžici (J) nasuňte až po dosednutí na stěnu.
8. Rameno sprchy (L) nasuňte shora na horní část trubky a zajistěte závitovým kolíkem (L1), viz obr. [9].
9. Ruční sprchu (M) spojte s hadicí (N) s vloženým sítkem (M1) a připojte na baterii.

Horní sprcha, viz skládací strana III, obr. [10].

Montáž pozor při nebezpečí mrazu

Při vyprazdňování domovního vodovodního systému je třeba termostaty vyprázdnit samostatně, protože se v přívodu studené a teplé vody nacházejí zpětné klapky. K tomu se musí termostat vyjmout ze stěny.

Údržba

Všechny díly zkontrolujte, vyčistěte, podle potřeby vyměňte a namažte speciálním mazivem pro armatury.

Uzavřete přívod studené a teplé vody.

I. Zpětná klapka (Q) nebo (R), viz skládací strana III, obr. [11].

- Připojovací vsuvku (P) vyšroubujte klíčem na vnitřní šestihrany 12mm otáčením doprava (levotočivý závit).

Montáž se provádí v obráceném pořadí.

II. Kompaktní termostatová kartuše (A), viz skládací strana III, obr. [12].

- Vyjměte O-kroužek (S).
- Kroužek se závitěm (T) uvolněte pomocí nářadí 34mm.
- Kompaktní termostatovou kartuši (A) sejměte podle potřeby přes vybrání (A1).
- Kroužek se závitěm (T) odšroubujte.

Montáž se provádí v obráceném pořadí.

Dbejte na správnou montážní polohu kompaktní termostatové kartuše (A), viz detailní obr. [12].

Po každé údržbě kompaktní termostatové kartuše je nutno provést seřízení (viz seřízení).

III. Aquadimer (U), viz skládací strana III, obr. [13] a [14].

Montáž se provádí v obráceném pořadí.

Dbejte na správnou montážní polohu jednotlivých součástí, viz detailní obr.

IV. Sprcha, viz skládací strana III, obr. [15].

26 075 a 27 964, viz skládací strana III, obr. [15] a [16].

Montáž se provádí v obráceném pořadí.

Na konstantní funkci trysek SpeedClean se poskytuje záruka 5 let.

Usazeniny vodního kamene na regulátoru rozptly paprsků lze odstranit jednoduchým přetřením povrchu trysek SpeedClean. Tyto trysky čistěte pravidelně.

Náhradní díly, viz skládací strana I (* = zvláštní příslušenství).

Ošetřování

Pokyny k ošetřování jsou uvedeny v příloženém návodu k údržbě.

H

Felhasználási terület

A hőfokszabályozós-csaptelpek nyomástárolón keresztül történő melegvíz-szolgáltatásra készültek és ilyen alkalmazáskor a legjobb hőmérsékleti pontosságot biztosítják. Elégséges teljesítmény esetén (18 kW-tól ill. 250 kcal/perc) elektromos- ill. gázműködtetésű átfolyó rendszerű vízmelegítővel is alkalmazhatók. Nyomás nélküli tárolókkal (nyílt üzemi vízmelegítővel) együtt hőfokszabályozós csaptelpek nem használhatók. A gyártóüzemben valamennyi hőfokszabályozó bekalibrálása kétoldali, 3 bar értékű áramlási nyomás mellett történik. Ha sajátosság szerelési feltételek következtében eltérő hőmérsékletek adódnának, akkor a hőfokszabályozót a helyi viszonyokra kell beszabályozni (lásd Kalibrálás).

Műszaki adatok

- Minimális áramlási nyomás: 0,5 bar
 - Max. üzemi nyomás: 10 bar
 - Javasolt áramlási nyomás: 1 - 5 bar
 - Vizsgálati nyomás: 16 bar
 - Átfolyás 3 bar áramlási nyomásnál:
 - 27 615 kb. 8 l/perc
 - fejuhany 26 075 / 27 296 / 27 420 / 27 964 kb. 14 l/perc
 - kézi zuhany 26 075 / 27 296 / 27 420 / 27 964 kb. 12 l/perc
 - Max. vízhőmérséklet a melegvíz befolyónyílásánál: 80 °C
 - Ajánlott max. fűtővíz-hőmérséklet (energia-megtakarítás): 60 °C
 - Biztonsági reteszelés: 38 °C
 - A melegvíz hőmérséklete a tápcsatlakozásnál min. 2 °C-al magasabb, mint a kevertvíz hőmérséklete
 - Hidegvíz-csatlakozás: jobbra
 - Melegvíz-csatlakozás: balra
 - Minimális átáramló mennyiség: = 5 l/perc
- 5 bar feletti nyugalmi nyomás esetén nyomáscsökkentő szükséges!

Felszerelés

A csővezetéket a szerelés előtt és után is alaposan öblítse át (ügyeljen az EN 806 szabványra)!

Szükséges méretek, lásd méretraajzot az I kihajtható oldalon és a II kihajtható oldal [1] ábra.

Szerelje fel az S-csatlakozókat, és csavarozza fel a csaptelpeket, lásd II-es kihajtható oldal [2] ábra.

Nyissa meg a hideg- és a melegvíz vezetéket, és ellenőrizze a bekötések tömítettségét!

Felcserélte oldalú bekötés (meleg jobbra - hideg balra). A kompakt termosztát betétet (A) cseréje, lásd pótalkatrészek, I. kihajtható oldal; megr.sz.: 47 175 (1/2").

Kalibrálás

A hőmérséklet beállítása, lásd II. kihajtható oldal [3] és [4] ábrák.

1. Nyissa ki a (B) elzárókart a zuhany irányába és mérje meg a kifolyó víz hőmérsékletét hőmérővel, lásd [3]. ábra.
2. Húzza le a (C) hőmérsékletválasztó kart, lásd [4]. ábra.
3. Forgassa a szabályozó anyát (D) mindaddig, amíg a kifolyó víz hőmérséklete a 38 °C értéket eléri.
4. A hőmérséklet-választó kart (C) úgy kell feltolni, hogy a 38 °C-jelölés a házon lévő (C1), lásd [3] ábra.

Hőfokkorlátozás

A hőmérséklettartományt a biztonsági reteszelés 38 °C -ra határozza meg. A gomb (E) megnyomásával a 38 °C fokos reteszelés átugorható, lásd [3] ábra.

A zárófogantyú kezelése (B), lásd [3] ábra.

Kézi zuhany = zárófogantyú elfordítása

Fejuhany = a (B1) gomb megnyomása és a zárófogantyú elfordítása

A zuhanyrúd szerelése, lásd II. kihajtható oldal [5] - [9] ábrák.

Nem szilárd falba történő szerelésnél (pl. gipszkarton fal) ügyelni kell arra, hogy a szükséges szilárdság érdekében megfelelő falba épített merevítés álljon rendelkezésre.

1. Helyezze be a csövet (F), lásd [5] ábra.
2. Igazítsa be a csövet (F) és jelölje be a furatokat.
3. Fúrja ki a furatokat és helyezze be a dübelt, lásd [6] ábra.
4. Húzza a (G1) O-gyűrűt a (G) fali tárcsára és rögzítse a (H) csavarokkal az (I) tömítés felhasználásával, lásd [7]. ábra.
5. A rozettát (J) nyomja fel a konzolra (K) és helyezze be a csövet (F) a házba, lásd [8] ábra.
6. A kozolt (K) tolja a fali tárcsára (G), igazítsa be és rögzítse menetes csappal (K1).
7. Tolja a rozettát (J) a falhoz.
8. Tolja a zuhanykart (L) felülről a a cső csatlakozására és biztosítsa menetes csappal (L1), lásd [9] ábra.
9. Kösse össze a kézi zuhanyt (M) a tömlővel (N) a mellékelt alátétek (M1) felhasználásával és csatlakoztassa csaptelpepre.

A zuhanyrúd fejuhany, lásd III. kihajtható oldal [10] ábra.

Figyelem fagyvesztés esetén

A ház vízvezetékének leürítésekor a hőfokszabályozókat külön kell leüríteni, mivel a hidegvíz és a melegvíz csatlakozásaiban visszafolyásgátlók vannak elhelyezve.

A leürítés során a hőfokszabályozót a falról le kell venni.

Karbantartás

Ellenőrizze valamennyi alkotórészt, tisztítsa meg, esetleg cserélje ki azokat és zsírozza be őket speciális szerelvényzsírral.

Zárja el a hideg- és melegvíz vezetékeket.

I. Visszafolyásgátló (Q) vagy (R), lásd III. kihajtható oldal [11]. ábra.

• Csavarja ki a csatlakozódarabot (P) annak 12mm-es belső hatlapú kulccsal történő jobbra forgatásával (balmenetes). Az összeszerelés fordított sorrendben történik.

II. Kompakt termosztát betét (A), lásd III. kihajtható oldal [12]. ábra.

- Vegye le az O-gyűrűt (S).
- Lazítsa meg a csavargyűrűt (T) 34mm-es szerszámmal.
- Emelje ki adott esetben a kompakt termosztát betétet (A) az (A1) nyíláson keresztül.
- Csavarozza le a csavargyűrűt (T).

Az összeszerelés fordított sorrendben történik.

Ügyeljen a kompakt termosztátbetét (A) beszerelési helyzetére, részleteket lásd [12]. ábra.

A kompakt termosztátbetét minden karbantartását követően el kell végezni a kalibrálást (ld. Kalibrálás).

III. Aquadimmer (U), lásd III. kihajtható oldal [13]. és [14]. ábra.

Az összeszerelés fordított sorrendben történik.

Ügyeljen az egyes alkatrészek beszerelési helyzetére, lásd a részletraajzot.

IV. Zuhany, lásd III. kihajtható oldal [15]. ábra.

26 075 és 27 964, lásd III. kihajtható oldal [15]. és [16]. ábra.

Az összeszerelés fordított sorrendben történik.

5 évig garantált a SpeedClean fűvókák azonos szintű működése.

A SpeedClean fűvókák révén, amelyeket rendszeresen tisztítani kell, a sugárképzőn keletkezett vízkőlerakódások egyszerű, kézzel történő simítással eltávolíthatók.

Cserealkatrészek, lásd a kihajtható I oldalon (* = speciális tartozékok).

Ápolás

Ezen termék tisztítására vonatkozó útmutatást a mellékelt használati útmutató tartalmazza.

P

Campo de aplicação

As misturadoras termostáticas são construídas para o fornecimento de água quente através de termoacumuladores de pressão e, assim montadas, permitem conseguir a maior precisão na temperatura. Com a potência suficiente (a partir de 18 kW ou 250 kcal/min), são também adequados esquentadores eléctricos ou a gás.

Os termostatos não podem ser utilizados juntamente com reservatórios sem pressão (esquentadores abertos).

Todos os termostatos são regulados na fábrica para uma pressão do caudal de 3 bar dos dois lados.

Se, devido a condições de instalação especiais, se verificarem diferenças na temperatura, o sistema deve ser regulado para as condições locais (veja Regulação).

Dados Técnicos

• Pressão de caudal mín.:	0,5 bar
• Pressão de serviço máx.:	10 bar
• Pressão de caudal recomendada:	1 - 5 bar
• Pressão de teste:	16 bar
• Débito a 3 bar de pressão de caudal:	
- 27 615	aprox. 8 l/min
- Pinha de duche	
26 075 / 27 296 / 27 420 / 27 964	aprox. 14 l/min
- Chuveiro manual	
26 075 / 27 296 / 27 420 / 27 964	aprox. 12 l/min
• Temperatura máx. da água na entrada da água quente:	80 °C
• Temperatura do caudal máx. recomendada (poupança de energia):	60 °C
• Bloqueio de segurança:	38 °C
• Temperatura da água quente na ligação de alimentação, no mín. 2 °C acima da temperatura da água de mistura	
• Ligação da água fria:	à direita
• Ligação da água quente:	à esquerda
• Caudal mínimo:	= 5 l/min

Em pressões estáticas superiores a 5 bar deve-se montar um redutor de pressão.

Instalação

Antes e depois da instalação, enxaguar bem as tubagens (respeitar a norma EN 806)!

Medidas necessárias, consultar o desenho cotado na página desdobrável I e na fig. [1] da página desdobrável II.

Montar as ligações S e apertar a misturadora ver página desdobrável II, fig. [2].

Abri a água fria e quente e verificar se as ligações estão estanques!

Ligação em sentido invertido (quente - à direita, fria - à esquerda). Substituir o termostático compacto (A), consulte as peças sobresselentes na página desdobrável I, n.º de encomenda: 47 175 (1/2").

Regulação

Ajuste da temperatura, ver página desdobrável II, fig. [3] e [4].

1. Rodar o manípulo (B) na direcção do chuveiro manual e medir a temperatura da água corrente com um termómetro, ver fig. [3].
2. Desmontar o manípulo selector da temperatura (C), ver fig. [4].
3. Rodar a porca reguladora (D) até que a água corrente atinja os 38 °C.
4. Inserir o manípulo selector da temperatura (C) de modo que a marcação de 38 °C fique a coincidir com a marcação (C1), ver fig. [3].

Bloqueio de temperatura

O âmbito da temperatura é limitado para 38 °C pelo bloqueio de segurança. Premindo o botão (E) pode ser transposto o bloqueio de 38 °C, ver fig. [3].

Manuseamento do manípulo do caudal (B), ver fig. [3].

Chuveiro de manual = Rodar o manípulo do caudal

Chuveiro de parede = premir a tecla (B1) e rodar o manípulo de bloqueio

Montagem da rampa do chuveiro, ver página desdobrável II, fig. [5] até [9].

Se a montagem for feita, por exemplo, a paredes de placa de gesso cartonado (paredes que não são compactas e fixas), é necessário assegurar uma suficiente fixação na parede através de um reforço.

1. Inserir o tubo (F) dentro do corpo da misturadora, ver fig. [5].
2. Alinhar o tubo (F) e marcar os furos.
3. Fazer os furos e montar as buchas, ver fig. [6].
4. Aplicar o O'ring (G1) no espelho (G) e fixar com parafusos (H), usando a junta (I), ver fig. [7].
5. Inserir o espelho (J) no suporte (K) e colocar o tubo (F) no corpo da misturadora, ver fig. [8].
6. Deslocar o suporte (K) contra o suporte de fixação à parede (G), alinhá-lo e fixá-lo com o parafuso sextavado (K1).
7. Deslocar o espelho (J) e ajustá-lo à parede.
8. Por cima, inserir o braço do chuveiro (L) na ligação do tubo e fixar com o parafuso sextavado (L1), ver fig. [9].
9. Ligar o chuveiro manual (M) à bicha, aplicando o filtro (M1) juntamente fornecido e ligar à misturadora (N).

Montagem do chuveiro de parede, ver página desdobrável III, fig. [10].

Atenção ao perigo de congelação

Ao esvaziar a instalação doméstica, os termostatos devem ser esvaziados separadamente, dado que na ligação de água fria e água quente existem válvulas anti-retorno. Para isso, o termostato deve ser retirado da parede.

Manutenção

Verificar, limpar, e eventualmente substituir todas as peças e lubrificá-las com massa especial para misturadoras.

Fechar a água fria e a água quente.

I. Válvulas anti-retorno (Q) ou (R), ver página desdobrável III, fig. [11].

- Desapertar a sede de ligação (P) com chave sextavada de 12mm, rodando-a para a direita (rosca à esquerda).

A montagem é feita pela ordem inversa.

II. Cartucho termostático compacto (A), ver página desdobrável III, fig. [12].

- Colocar o anel O-ring (S).
- Soltar o anel roscado (T) com ferramenta de 34mm.
- Eventualmente extrair o cartucho termostático compacto (A) através da abertura (A1).
- Desapertar o anel roscado (T).

A montagem é feita pela ordem inversa.

Atenção à posição de montagem do cartucho termostático compacto (A), ver página desdobrável III, fig. [12].

Depois de cada manutenção no cartucho termostático compacto é necessária uma regulação (ver regulação).

III. Regulador da água (Aquadimmer) (U), ver página desdobrável III, fig. [13] e [14].

A montagem é feita pela ordem inversa.

Atenção à posição de montagem de cada uma das peças, ver os pormenores.

IV. Chuveiro, ver página desdobrável III, fig. [15].

26 075 e 27 964, ver página desdobrável III, fig. [15] e [16].

A montagem é feita pela ordem inversa.

5 anos de garantia de manutenção de um funcionamento igual dos orifícios de saída SpeedClean.

Através das saídas SpeedClean, as quais têm de ser limpas regularmente, os depósitos de calcário no formador do jacto de água são eliminados com uma simples passagem da mão.

Peças sobresselentes, ver página desdobrável I

(* = acessórios especiais).

Conservação

As instruções para a conservação constam nas Instruções de manutenção em anexo.



Kullanım sahası

Termostatlı bataryalar bir basınçlı kap üzerinden sıcak su temini için dizayn edilmiştir ve bu şekilde kullanılmalarıyla en doğru sıcaklık derecesini sağlarlar. Yeterli performansta (18 kW veya 250 kcal/dak'dan itibaren) elektrikli termostifon veya doğal gazlı kombiler de uygun olur.

Basıncsız su kaplarında (açık sistem sıcak su şofbenleri) bu termostatlar kullanılamaz.

Bütün termostatlar fabrikada, her iki yönde uygulanan 3 bar akış basıncına göre ayarlanır.

Eğer bazı özel montaj şartları nedeniyle sıcaklık sapmaları olursa, bu durumda termostat yerel şartlara göre ayarlanmalıdır (bkz. Ayarlama).

Teknik Veriler

- Minimum akış basıncı: 0,5 bar
- Maks. işletme basıncı: 10 bar
- Tavsiye edilen akış basıncı: 1 - 5 bar
- Kontrol basıncı: 16 bar
- 3 bar akış basıncında akış:
 - 27 615 yakl. 8 l/dak
 - Tepe duşu 26 075 / 27 296 / 27 420 / 27 964 yakl. 14 l/dak
 - El duşu 26 075 / 27 296 / 27 420 / 27 964 yakl. 12 l/dak
- Sıcak su girişinde maks. su ısısı: 80 °C
- Tavsiye edilen maksimum ilk sıcaklık (Enerji tasarrufu): 60 °C
- Emniyet kilidi: 38 °C

• Kullanım esnasında sıcak suyun ısısı, karışık su sıcaklığından en az 2 °C daha fazladır

- Soğuk su bağlantısı: sağ
- Sıcak su bağlantısı: sol
- Minimum debi: = 5 l/dak

Akış basıncının 5 barın üzerinde olması durumunda, bir basınç düşürücü takılmalıdır.

Montaj

Boru sistemini kurulumdan önce ve sonra su ile temizleyin (EN 806'ya dikkat edin)!

Gereken ölçüler, bkz. katlanır sayfa l'deki ölçü resmi ve katlanır sayfa II'deki şek. [1].

S bağlantılarını monte edin ve bataryayı takın, katlanır sayfa l'e bkz., şekil [2].

Soğuk ve sıcak su girişlerini açın ve tüm bağlantıların sızdırmaz olup olmadığını kontrol edin!

Ters yapılan bağlantı (sıcak sağa - soğuk sola).

Termostat kompakt kartuşunu (A) değiştirin, bkz. Yedek parça katlanır sayfa I, Sip.-No. 47 175 (1/2").

Ayarlama

Sıcaklık-Ayarlama, bkz. katlanır sayfa II, şekil [3] ve [4].

1. Kapatma tutamağını (B) el duşu pozisyonuna getirin ve akan suyun sıcaklığını termometre ile ölçün, bakınız şekil [3].
2. Isı ayar tutamağını (C) sökün, bkz. şekil [4].
3. Düzenleme somununu (D), akan su 38 °C'ye ulaşıncaya kadar çevirin.
4. Isı ayar tutamağını (C) 38 °C işareti, gövdede bulunan işaret (C1), bkz. şekil [3].

Isı sınırlaması

Sıcaklık sınırı emniyet kilidi sayesinde 38 °C'a sınırlanmıştır. Tuşun (E) basılması ile 38 °C sınırı aşılabılır, bkz. şekil [3].

Açma kapama kolunun (B) kullanımı, bkz. şekil [3].

- El duşu = Açma kapama kolunun çevrilmesi
- Tepe duşu = (B1) tuşunun basılması ve kilitleme volanının çevrilmesi

Duş yükseklik ayar çubuğunun montajı, bkz. katlanır

sayfa II, şekil [5] ila [9].

Örn. alçı duvarlara (sabit duvar değil) yapılacak montajda, duvarın uygun takviyeyle yeterli ölçüde sağlamlaştırıldığından emin olunmalıdır.

1. Boruyu (F) kadar gövdeye sokun, bkz. şekil [5].
2. Borunun (F) konumunu ayarlayın ve delikleri çizin.
3. Delikleri delin ve dübeli yerleştirin, bkz. şekil [6].
4. O-ringi (G1) arka platform dirseği (G) üzerinde çekin ve civatalar (H) ile birlikte conta (I) kullanarak sabitleyin, bkz. şekil [7].
5. Rozeti (J) konsolun (K) üzerine itin ve boruyu (F) gövdeye yerleştirin, bkz. şekil [8].
6. Konsolu (K) duvar rondelasına (G) itin, hizalayın ve dipli pim (K1) ile tespitleyin.
7. Rozeti (J) duvara doğru itin.
8. Duş kolunu (L) üstten boru bağlantısına itin ve dipli pim (L1) ile emniyete alın, bkz. şekil [9].
9. El duşunu (M) hortum (N) ile birlikte, ektaki süzgeci (M1) kullanarak bağlayın ve bataryaya takın.

Duş yükseklik ayar tepe duşu, bkz. katlanır sayfa III, şekil [10].

Donma tehlikesine dikkat

Binanın su tesisatını boşaltma esnasında termostatlar da ayrıca boşaltma işlemine tabi tutulmalıdır, çünkü soğuk ve sıcak su bağlantılarında geri emmeyi engelleyen çek valfi bulunmaktadır. Bu işlemde batarya duvardan sökülmelidir.

Bakım

Tüm parçaları kontrol edin, temizleyin, gerekirse değiştirin ve özel armatür yağıyla yağlayın.

Soğuk ve sıcak su beslemesini kilitleme.

I. Çek valfi (Q) veya (R), bkz. katlanır sayfa III, şekil. [11].

- Bağlantı nipelini (P) 12mm lik alyen anahtar ile sağa çevirerek sökün (sol paso).

Montajı ters yönde uygulayınız.

II. Termostat kompakt kartuşu (A), bkz. katlanır sayfa III şekil [12].

- O-halkasını (S) alın.
- Pasolu bileziği (T) 34mm'lik aletle çözün.
- Termostat kompakt kartuşunu (A) gerekirse çıkıntı (A1) üzerinden kaldırın.
- Pasolu bileziği (T) sökün.

Montajı ters yönde uygulayınız.

Termostat kompakt kartuşunun (A) montaj pozisyonuna dikkat edin, bkz. ayrıntılar, şekil [12].

Termostat kompakt kartuşunda yapılan her bakımdan sonra bir ayarlama gereklidir (bkz. Ayarlama).

III. Akış ayarı (U), bkz. katlanır sayfa III, şekil [13] ve [14].

Montajı ters yönde uygulayınız.

Parçaların montaj pozisyonuna dikkat edin, bkz. ayrıntılar.

IV. Duş, bkz. katlanır sayfa III, şekil [15].

26 075 ve 27 964, bkz. katlanır sayfa III, şekil [15] ve [16].

Montajı ters yönde uygulayınız.

SpeedClean çıkışları 5 sene garanti kapsamındadır.

Düzenli olarak temizlenmesi gereken, SpeedClean-uçları sayesinde kireç tabakalarını temizlemek için parmağınızı duşun üzerinden geçirmeniz yeterlidir.

Yedek parçalar, bkz. katlanır sayfa I (* = özel aksesuar).

Bakım

Bakım ile ilgili gerekli açıklamalar için lütfen ektaki bakım talimatına başvurunuz.



Oblasť použitia

Batérie s termostatom sú konštruované na zásobovanie teplou vodou v spojení s tlakovými zásobníkmi, pri tomto použití sa dosahuje najvyššia presnosť nastavenej teploty. Pri dostatočnom výkone (od 18 kW resp. 250 kcal/min) sú vhodné tiež elektrické alebo plynové prietokové ohrievače.

V spojení s beztlakovými zásobníkmi (otvorené ohrievače vody) sa termostaty nemôžu použiť.

Všetky termostaty sú z výroby nastavené pri obojstrannom hydraulickom tlaku 3 bary.

V prípade, že sa v dôsledku zvláštnych inštalčných podmienok vyskytnú rozdiely nastavených teplôt, je potrebné termostat nastaviť podľa miestnych podmienok (pozri nastavenie).

Technické údaje

- Minimálny hydraulický tlak: 0,5 baru
 - Max. prevádzkový tlak: 10 barov
 - Odporúčany hydraulický tlak: 1 - 5 barov
 - Skúšobný tlak: 16 barov
 - Prietok pri hydraulickom tlaku 3 bary:
 - 27 615 cca 8 l/min
 - Horná sprcha
 - 26 075 / 27 296 / 27 420 / 27 964 cca 14 l/min
 - Ručná sprcha
 - 26 075 / 27 296 / 27 420 / 27 964 cca 12 l/min
 - Max. teplota vody na vstupe teplej vody: 80 °C
 - Odporúčaná prívodná teplota max. (štetenie energie): 60 °C
 - Bezpečnostná záračka: 38 °C
 - Teplota teplej vody je na zásobovacej prípojke vody min. o 2 °C vyššia ako teplota zmiešanej vody
 - Prípojka studenej vody: vpravo
 - Prípojka teplej vody: vľavo
 - Minimálny prietok: = 5 l/min
- Pri statických tlakoch vyšších než 5 barov sa musí namontovať redukčný ventil.

Inštalácia

Potrúbný systém pred a po inštalácii dôkladne prepláchnite (dodržujte normu EN 806!)

Potrebné rozmery, pozri kótované rozmery na skladacej strane I a obr. [1] na skladacej strane II.

Namontujte S-prípojky a naskrutkujte batériu, pozri skladáciu stranu II, obr. [2].

Otvorte prívod studenej a teplej vody a skontrolujte tesnosť všetkých spojov!

Opačná montáž prípojok (teplá vpravo - studená vľavo).

Výmena kompaktnú termostatovú kartušu (A), pozri náhradné diely, skladacia strana I, obj. č.: 47 175 (1/2").

Nastavenie

Nastavenie teploty, pozri skladáciu stranu II, obr. [3] a [4].

1. Otočenie rukoväti nastavenia prietoku (B) v smere pre ručnú sprchu a teplotu vytekajúcej vody zmerajte teplomerom, pozri obr. [3].
2. Demontujte rukoväť nastavenia teploty (C), pozri obr. [4].
3. Regulačnou maticou (D) točte tak, aby vytekajúca voda dosiahla teplotu 38 °C.
4. Rukoväť regulácie teploty (C) nasadte tak, aby značka 38 °C súhlasila so značkou (C1), pozri obr. [3].

Obmedzenie teploty

Teplotný rozsah je ohraničený pomocou bezpečnostnej záračky na 38 °C. Teplotnú hranicu 38 °C je možné prekročiť zatlačením tlačidla (E), pozri obr. [3].

Obsluha rukoväti nastavenia prietoku (B), pozri obr. [3].

Ručná sprcha = otočenie rukoväti nastavenia prietoku

Horná sprcha = stlačenie tlačidla (B1) a otočenie rukoväti nastavenia prietoku

Montáž tyče pre sprchu, pozri skladáciu stranu II, obr. [5] až [9].

Pri montáži napr. na sadrokartónové steny (nie je pevná stena) sa musí skontrolovať, či je odpovedajúcim vystužením zabezpečená dostatočná pevnosť steny.

1. Trubku (F), pozri obr. [5].
2. Trubku (F) vyrovnajte a vyznačte otvory pre vŕtanie.
3. Vyvŕtajte otvory a nasadte hmoždinky, pozri obr. [6].
4. O-kružok (G1) natiahnite na nástenný krúžok (G) a spolu s tesnením (I) upevnite pomocou skrutiek (H), pozri obr. [7].
5. Rozetu (J) nasuňte na konzolu (K) a trubku (F) nasadte do telesa, pozri obr. [8].
6. Konzolu (K) nasuňte na nástenný krúžok (G), vyrovnajte a upevnite pomocou závitového kolíka (K1).
7. Rozetu (J) nasuňte až po dosadenie na stenu.
8. Rameno sprchy (L) nasuňte zhora na hornú časť trubky a zaistite závitovým kolíkom (L1), pozri obr. [9].
9. Ručnú sprchu (M) spojte s hadicou (N) s vložným sítkom (M1) a pripojte na batériu.

Montáž horná sprcha, pozri skladáciu stranu III, obr. [10].

Pozor pri nebezpečenstve mrazu

Pri vyprázdňovaní vodovodného systému je potrebné termostaty vyprázdniť samostatne, pretože v prípojkách studenej a teplej vody sú namontované spätné klapky. K tomu sa musí termostat vybrať zo steny.

Údržba

Všetky diely skontrolujte, vyčistite, podľa potreby vymeňte a namažte špeciálnym tukom na armatúry.

Uzavrite prívod studenej a teplej vody.

I. Spätná klapka (Q) alebo (R), pozri skladáciu stranu III, obr. [11].

- Pripojovaciu vsuvku (P) vyskrutkujte kľúčom na vnútorné šesťhrany 12mm točením smerom doprava (ľavotočivý závit).

Montáž nasleduje v opačnom poradí.

II. Kompaktná termostatová kartuša (A), pozri skladáciu stranu III, obr. [12].

- Stiahnite O-kružok (S).
- Krúžok so závitom (T) uvoľnite pomocou náradia 34mm.
- Kompaktnú termostatovú kartušu (A) vyberte podľa potreby cez vybranie (A1).
- Odskrutkujte krúžok so závitom (T).

Montáž nasleduje v opačnom poradí.

Dbajte na správnu montážnu polohu kompaktnej termostatovej kartuše (A), pozri detailný obr. [12].

Po každej údržbe kompaktnej termostatovej kartuše je potrebné kartušu nastaviť (pozri nastavenie).

III. Aquadimer (U), pozri skladáciu stranu III, obr. [13] a [14]. Montáž nasleduje v opačnom poradí.

Dodržte montážnu polohu jednotlivých dielov, pozri detailný obr.

IV. Sprcha, pozri skladáciu stranu III, obr. [15].

26 075 a 27 964, pozri skladáciu stranu III, obr. [15] a [16].

Montáž nasleduje v opačnom poradí.

Na konštantnú funkciu trysiek SpeedClean sa poskytuje záruka 5 rokov.

Vápenaté usadeniny na regulátore rozptylu prúdu sa dajú odstrániť jednoduchým pretretím povrchu trysiek SpeedClean, ktoré je potrebné pravidelne čistiť.

Náhradné diely, pozri skladáciu stranu I (* = zvláštne príslušenstvo).

Ošetrovanie

Pokyny na ošetrovanie sú uvedené v priloženom návode na údržbu.

SLO

Področje uporabe

Termostatske baterije so namenjene oskrbi s toplo vodo, preko tlačnega zbiralnika in so projektirane tako, da omogočajo nastavitve natančne temperature vode. Pri zadostni zmogljivosti (od 18 kW oziroma 250 kcal/min) so primerni tudi električni ali plinski pretočni grelniki.

Termostatov ni dovoljeno uporabljati v kombinaciji z netlačnimi zbiralniki (odprti zbiralniki tople vode)

Vsi termostati so tovarniško naravnani, pri obojestranskem pretočnem tlaku, na 3 bare.

Če pride zaradi posebnih pogojev vgradnje do odstopanj v temperaturi, je treba termostat naravnati glede na lokalne razmere (glej Uravnavanje).

Tehnični podatki

- Najnižji pretočni tlak: 0,5 bar
- Največji delovni tlak: 10 bar
- Priporočeni pretočni tlak: 1 - 5 bar
- Preizkusni tlak: 16 bar
- Pretok pri pretočnem tlaku 3 bar:
 - 27 615 ca. 8 l/min
 - Zgornja prha 26 075 / 27 296 / 27 420 / 27 964 ca. 14 l/min
 - Ročna prha 26 075 / 27 296 / 27 420 / 27 964 ca. 12 l/min
- Najvišja temperatura vode na dotoku tople vode: 80 °C
- Priporočena največja dotočna temperatura (prihranek energije): 60 °C
- Varnostna zapora: 38 °C
- Temperatura tople vode na dovodnem priključku najmanj 2 °C višja od temperature mešane vode
- Priključek za hladno vodo: desno
- Priključek za toplo vodo: levo
- Najmanjši pretok: = 5 l/min

Kadar tlak v mirovanju presega 5 bar, je potrebno vgraditi reducirni ventil.

Vgradnja

Temeljito očistite sistem cevi pred in po instalaciji (upoštevajte standard EN 806)!

Potrebne mere, glej risbo v merilu na zložitvi strani I in slika [1] na zložitvi strani II.

Namestite priključke S in privijte baterijo, glej zložitvi strani II, slika [2].

Odprite dotok hladne in tople vode ter preverite tesnenje priključkov!

Zrcalno obrnjeni priključek (toplo desno - hladno levo).

Kompaktno kartušo-termostat (A) zamenjate, glej nadomestni deli, zložitvi strani I, št. naroč.: 47 175 (1/2").

Uravnavanje

Nastavitev temperature, glej zložitvi strani II, sliki [3] in [4].

1. Zasuk zapore (B) odprite v smeri ročne prhe, potem pa izmerite temperaturo iztekajoče vode s termometrom, glejte sliko [3].
2. Odstranite ročaj za izbiro temperature (C), glejte sliko [4].
3. Regulacijsko matico (D) obračajte, dokler iztekajoča voda ne doseže 38 °C.
4. Ročico za regulacijo temperature (C) namestite tako, da se oznaka 38 °C C ujema z oznako (C1), glej sliko [3].

Omejitev temperature

Temperaturno območje je z varnostno zaporo omejeno na 38 °C. S pritiskom na gumb (E) se prekorači zapora 38 °C, glej sliko [3].

Upravljanje zaporne ročice (B), glej sl. [3].

- Ročna prha = zasuk zaporne ročice
- Zgornja prha = pritisnite tipko (B1) in zavrtite ročico zapore

Montaža droga prhe, glej zložitvi strani II, sliki [5] do [9].

Npr. pri montaži na steno, ki niso zidane, je treba najprej preveriti, da je stena dovolj okrepljena in tako dovolj trdna.

1. Vstavite cev (F) v ohišje, glej sliko [5].
2. Izravnajte cev (F) in označite izvrtine.
3. Izvrtajte izvrtine in vstavite zidne vložke, glej sliko [6].
4. Tesnilni obroček (G1) potegnite na stekleno steno (G) in ga pritrdite z vijakom (H), pri tem pa uporabite tesnilo (I), glejte sliko [7].
5. Potisnite rozeto (J) na konzoli (K) in vstavite cev (F) v ohišje, glej sliko [8].
6. Potisnite konzolo (K) na stensko ploščo (G), izravnajte in pritrdite z navojnim zatičem (K1).
7. Potisnite rozeto (J) proti steni.
8. Potisnite ročico prhe (L) od zgoraj na priključek cevi in zavarujte z navojnim zatičem (L1), glej sliko [9].
9. Povežite ročno prho (M) s cevjo (N), pri tem uporabite priloženo sito (M1) in priključite na baterijo.

Zgornja prha, glej zložitvi strani III, slika [10].

Pozor v primeru nevarnosti zmrzovanja

Pri izpraznitvi naprave morate termostate demontirati in popolnoma izprazniti, ker se v priključkih za hladno in toplo vodo nahajajo protipovratni ventili. Pri tem je treba termostat odstraniti iz stene.

Servisiranje

Vse dele pregledajte, očistite, po potrebi zamenjajte in namastite s posebnim mazivom za armature.

Zaprte dovoda hladne in tople vode.

I. Protipovratni ventil (Q) ali (R), glej zložitvi strani III, slika [11].
• Nosilec priključka (P) odvijte z imbus ključem 12mm, tako da ga vrtite na desno (levi navoj).

Montaža v obratnem vrstnem redu.

II. Kompaktna kartuša - termostat (A), glej zložitvi strani III, slika [12].

- Odstranite o-tesnilni obroček (S).
- Odvijte navojni obroček (T) z orodjem 34mm.
- Po potrebi odstranite kompaktno kartušo-termostat (A), z odstranitvijo (A1).
- Odvijte navojni obroček (T).

Montaža v obratnem vrstnem redu.

Upoštevajte smer vgradnje kompaktne kartuše - termostata (U), glej detajle, slika [12].

Po vsakem servisiranju kompaktne kartuše-termostata je potrebno uravnavanje (glej Uravnavanje).

III. Regulator vodnega pretoka (U), glej zložitvi strani III, sliki [13] in [14].

Montaža v obratnem vrstnem redu.

Upoštevajte položaj vgradnje posameznih delov, glej detajle.

IV. Prha, glej zložitvi strani III, slika [15].

26 075 in 27 964, glej zložitvi strani III, sliki [15] in [16].

Montaža v obratnem vrstnem redu.

5-letna garancija za nespremenjeno delovanje šob SpeedClean.

Šobe SpeedClean, ki jih je treba redno čistiti, omogočajo, da nabrani vodni kamen z glave razpršilnika odstranite tako, da preprosto potegnete čeznje.

Nadomestni deli, glej zložitvi strani I (* = posebna oprema).

Nega

Napotke za nego te armature dobite v priloženih navodilih.



Područje primjene

Termostatske baterije namijenjene su za opskrbu toplom vodom preko tlačnog spremnika i tako primijenjene ostvaruju najbolju točnost temperature. Uz dovoljnu snagu (od 18 kW ili 250 kcal/min), prikladni su i električni ili plinski protočni grijači vode.

Termostati se ne mogu koristiti zajedno s bestlačnim spremnicima (otvorenim grijačima vode).

Svi termostati tvornički su podešeni na obostrani hidraulički tlak od 3 bar.

Ako zbog posebnih instalacijskih uvjeta dođe do odstupanja temperature, onda je termostat potrebno izbaždari prema lokalnim uvjetima (pogledajte „Baždarenje“).

Tehnički podaci

- Minimalni hidraulički tlak: 0,5 bar
 - Maksimalni radni tlak: 10 bar
 - Preporučeni hidraulički tlak: 1 - 5 bar
 - Ispitni tlak: 16 bar
 - Protok pri hidrauličkom tlaku od 3 bar:
 - 27 615 oko 8 l/min
 - tuš iznad glave
 - 26 075 / 27 296 / 27 420 / 27 964 oko 14 l/min
 - ručni tuš 26 075 / 27 296 / 27 420 / 27 964 oko 12 l/min
 - Maksimalna temperatura vode na dovodu tople vode: 80 °C
 - Preporučena maksimalna polazna temperatura (ušteda energije): 60 °C
 - Sigurnosni zapor: 38 °C
 - Temperatura tople vode na opskrbnom priključku min. 2 °C veća od temperature miješane vode
 - Priključak na dovod hladne vode: desno
 - Priključak na dovod tople vode: lijevo
 - Minimalni protok: = 5 l/min
- Ako tlak mirovanja premašuje 5 bar, tada je potrebno ugraditi reduktor tlaka.

Ugradnja

Sustav cijevi prije i nakon instalacije temeljito isprati (uzeti u obzir EN 806)!

Potrebne dimenzije pogledajte na dimenzijskom crtežu na preklapnoj stranici I te na sl. [1] na preklapnoj stranici II. Montirajte S-priključke i pričvrstite bateriju, pogledajte preklapnu stranicu II, sl [2].

Otvorite dovod hladne i tople vode te ispitajte jesu li priključci zabrtvljeni!

Obrnuti priključak (toplo desno - hladno lijevo).

Zamijenite kompaktnu kartušu termostata (A), pogledajte zamjenske dijelove na preklapnoj stranici I, kataloški broj: 47 175 (1/2").

Baždarenje

Podešavanje temperature, pogledajte preklapnu stranicu II, sl. [3] i [4].

1. Okrenite zapornu ručicu (B) u smjeru ručnog tuša i pomoću termometra izmjerite temperaturu vode koja izlazi, vidi sl. [3].
2. Demontirajte ručicu za odabir temperature (C), vidi sl. [4].
3. Okrećite maticu za regulaciju (D) sve dok temperatura ispusne vode ne dostigne 38 °C.
4. Ručicu za biranje temperature (C) natakните tako da se oznaka za 38 °C podudara s oznakom (C1), pogledajte sl. [3].

Ograničavanje temperature

Sigurnosni zapor ograničava raspon temperatura na 38 °C. Pritiskom tipke (E) može se preskočiti graničnik za 38 °C, pogledajte sl. [3].

Rukovanje zapornom ručicom (B), pogledajte sl. [3].

Ručni tuš = okrenite zapornu ručicu

Tuš iznad glave = pritisnite tipku (B1) i okrenite zapornu ručicu

Montaža prečke tuša, pogledajte preklapnu stranicu II, sl. [5] i [9].

Pri montaži na primjerice, zid od gipsanog kartona (na zid koji nije čvrst), potrebno je osigurati dostatnu čvrstoću postavljanjem odgovarajućeg ojačanja u zid.

1. Natakните cijev (F), pogledajte sl. [5].
2. Izravnajte cijev (F) i iscrtaјte provrte za bušenje.
3. Izbušite otvore i postavite zaglavice (tiple), pogledajte sl. [6].
4. Povucite O-prsten (G1) na zidnu pločicu (G) i pričvrstite pomoću vijka (H) uz upotrebu brtvila (I), vidi sl. [7].
5. Natakните rozetu (J) na konzolu (K) i postavite cijev (F) u kućište, pogledajte sl. [8].
6. Natakните konzolu (K) na zidnu podlošku (G), poravnajte se i pričvrstite zatikom s navojem (K1).
7. Natakните rozetu (J) prema zidu.
8. Ruku tuša (L) natakните odozgora na priključak cijevi i osigurajte je zatikom s navojem (L1), pogledajte sl. [9].
9. Spojite ručni tuš (M) s crijevom (N) koristeći priloženo sito (M1) i to priključite na bateriju.

Montaža tuš iznad glave, pogledajte preklapnu stranicu III, sl. [10].

Sprečavanje šteta od smrzavanja

Prilikom pražnjenja kućnog uređaja termostati se moraju posebno isprazniti, jer se u dovodu hladne i tople vode nalaze protupovratni ventili. Zbog toga se termostat treba skinuti sa zida.

Održavanje

Pregledajte sve dijelove, očistite ih, prema potrebi zamijenite i namažite posebnom mašću za armature.

Zatvorite dovod hladne i tople vode.

I. Protupovratni ventili (Q) ili (R), pogledajte preklapnu stranicu III, sl. [11].

- Odvijte priključnu nazuvicu (P) imbus-ključem od 12mm okretanjem udesno (lijevi navoj).

Montaža se obavlja obrnutim redoslijedom.

II. Kompaktna kartuša termostata (A), pogledajte preklapnu stranicu III, sl. [12].

- Skinite O prsten (S).
- Odvrnite vijčani prsten (T) alatom od 34mm.
- U slučaju potrebe provucite kompaktnu kartušu termostata (A) preko ureza (A1).
- Odvrnite vijčani prsten (T).

Montaža se obavlja obrnutim redoslijedom.

Pripazite na točan položaj ugradnje kompaktno termostata (A), pogledajte povećane prikaze na sl. [12].

Nakon svakog postupka održavanja na termostatima potrebno je obaviti baždarenje (pogledajte „Baždarenje“).

III. Aquadimer (U), pogledajte preklapnu stranicu III, sl. [13] i [14].

Montaža se obavlja obrnutim redoslijedom.

Pripazite na točan položaj ugradnje dijelova, pogledajte povećane prikaze.

IV. Tuš, pogledajte preklapnu stranicu III, sl. [15].

26 075 i 27 964, pogledajte preklapnu stranicu III, sl. [15] i [16].

Montaža se obavlja obrnutim redoslijedom.

Besprijekoran rad mlaznica SpeedClean zajamčen je u trajanju od pet godina.

Pomoću SpeedClean-sapnica, koje se moraju redovito čistiti, mogu se odstraniti talozi vapnenca na oblikovniku mlaza, tako da se jednostavno prebrišu.

Zamjenski dijelovi, pogledajte preklapnu stranicu I (* = poseban pribor).

Njegovanje

Upute za njegovanje nalaze se u priloženim uputama.



Приложение

Термостатните батерии са конструирани за снабдяване с топла вода от бойлери под налягане и така използвани водят до най-голяма точност в температурата на смесената вода. При достатъчна мощност (над 18 kW или 250 ккал./мин.) са подходящи и електрически или газови проточни водонагреватели.

В комбинация с бойлери без налягане (отворени водонагреватели) термостатите не могат да се използват. Всички термостати са настроени в завода при налягане на потока на топлата и студената вода от 3 бара. Ако условията на място са различни и след инсталиране се получат отклонения в температурата, то термостатът трябва да се настрои съгласно локалните условия (виж Настройка).

Технически данни

• Минимално налягане на потока:	0,5 бара
• Макс. работно налягане:	10 бара
• Препоръчително налягане на потока:	1 - 5 бара
• Изпитвателно налягане:	16 бара
• Разход при 3 бара налягане на потока:	
- 27 615	прибл. 8 л/мин.
- Душ за глава	
26 075 / 27 296 / 27 420 / 27 964	прибл. 14 л/мин.
- Ръчен душ	
26 075 / 27 296 / 27 420 / 27 964	прибл. 12 л/мин.
• Макс. температура на топлата вода при входа:	80 °C
• Препоръчителна макс. температура (Икономия на енергия):	60 °C
• Предпазен ограничител до:	38 °C
• *Температурата на топлата вода при захранващата връзка трябва да е мин. 2 °C по-висока от температурата на желаната смесена вода	
• Връзка за студената вода:	отдясно
• Връзка за топлата вода:	отляво
• Минимален разход:	= 5 л/мин

При постоянно налягане над 5 бара трябва да се вгради редуктор на налягането.

Монтаж

Водопроводната система преди и след монтаж да се промие основно (придържайте се към EN 806)!

Междусово разстояние и присъединителна резба, виж чертежа с размерите на страница I и фиг. [1] на страница II. Монтирайте S-връзките и завинтете батерията, виж страница I, фиг. [1].

Пуснете студената и топлата вода и проверете връзките за теч!

Обратно свързване с водопроводната мрежа (топла в дясно - студена в ляво). Подменете компактния картуш на термостата (А), виж Резервни части, страница I, Кат. №: 47 175 (1/2").

Настройка

Настройка на температурата, виж страница II, фиг. [3] и [4].

1. Завъртане на спирателната ръкохватка (В) на ръчния душ и измерете температурата на изтичащата вода с термометър, виж фиг. [3].
2. Демонтирайте ръкохватката за регулиране на температурата (С), виж фиг. [4].
3. Завъртете регулиращата гайка (D) докато изтичащата вода достигне 38 °C.
4. Поставете капачката (С) на ръкохватката за регулиране на температурата така, че маркировката 38 °C да съвпадне с маркировката (С1) от тялото, виж фиг. [3].

Ограничаване на температурата

Температурата се ограничава чрез предпазния бутон до 38 °C. Чрез натискане на бутончето (Е) ограничението до 38 °C може да бъде надхвърлено, виж фиг. [3].

Управление на спирателната ръкохватка (В), виж фиг. [3].

Ръчен душ = Завъртане на спирателната ръкохватка
Душ за глава = натискане на бутончето (В1) и завъртане на спирателната ръкохватка

Монтаж на стойката за ръчен душ, виж страница II, фиг. [5] до [9].

При монтаж напр. върху стени от гипскартон (нетвърди стени) трябва да се осигури достатъчна стабилност чрез съответно подсилване на стената.

1. Пъхнете тръбата (F), виж фиг. [5].
2. Нивелирайте тръбата (F) и очертайте местата на дупките.
3. Пробийте дупки и поставете дюбелите, виж фиг. [6].
5. Нахлузете уплътнителния пръстен (G1) върху стенната шайба (G) и ги закрепете заедно с винтовете (H) като използвате уплътнителя (I), виж фиг. [7].
5. Поставете розетката (J) върху конзолата (K) и сложете тръбата (F) в тялото, виж фиг. [8].
6. Поставете конзолата (K) върху стенната шайба (G), нивелирайте я и я затегнете посредством щифта на резба (K1).
7. Избутайте розетката (J) към стената.
8. Поставете съединителното коляно (L) от горната страна върху връзката на тръбата и го подсигурете посредством щифта на резба (L1), виж фиг. [9].
9. Свържете ръчния душ (M) към маркуча (N) като използвате приложената цедка (M1) и ги монтирайте към батерията.

Душ за глава, виж страница III, фиг. [10].

Внимание при опасност от замръзване

При източване на водопроводите в сградата, самите термостати също трябва да се изпразнят, тъй като при връзките за студената и топлата вода имат интегрирани еднопосочни обратни клапани. За тази цел термостатът трябва да се демонтира от стената.

Техническо обслужване

Проверете всички части, почистете ги, ако е необходимо подменете ги и ги смажете със специална грес за арматури.

Прекъснете подаването на студената и топлата вода.

I. Еднопосочни обратни клапани (Q) или (R), виж страница III, фиг. [11].

- Отвинтете съединителния нипел (P) с шестограмен ключ 12мм чрез развинтване надясно (лява резба).

Монтажът се извършва в обратна последователност.

II. Компактен картуш на термостата (A), виж страница III, фиг. [12].

- Свалете уплътнителя (S).
- Отвинтете винтовия пръстен (T) с ключ 34мм.
- Извадете компактния картуш на термостата (A), ако се наложи посредством продълговатия прорез (A1).
- Отвинтете винтовия пръстен (T).

Монтажът се извършва в обратна последователност.

Спазвайте положението на монтаж на компактния

картуш на термостата (A), виж детайлна фиг. [12].

След всяка техническа проверка на картуша е необходима настройка (Виж Настройка).

III. Аквадимер (устройство за превключване и регулиране на потока) (U), виж страница III, фиг. [13] и [14].

Монтажът се извършва в обратна последователност.

Спазвайте реда на сглобяване на отделните части, виж детайлна фиг.

IV. Душ, виж страница III, фиг. [15].

26 075 и 27 964, виж страница III, фиг. [15] и [16].

Монтажът се извършва в обратна последователност.

5 години гаранция за функционирането на дюзите - SpeedClean.

С помощта на дюзите SpeedClean, които трябва редовно да се почистват, отлагания от варовик по струйника се отстраняват лесно чрез избърсване с ръка.

Резервни части, виж страница I (* = Специални части).

Поддръжка

Указания за поддръжка можете да намерите в приложените инструкции за поддръжка.

EST

Kasutusala

Termostaatsegistid on konstrueeritud tarbijate varustamiseks sooja veega survestatud soojustsalvestite kaudu ning tagavad sellisel kasutamisel suurima temperatuuritõpsuse. Piisava võimsuse korral (alates 18 kW või 250 kcal/min) sobivad ka elektri- või gaasiläbivoolu boilerid.

Termostaate ei saa kasutada survevabade boileritega (avatud veesoojenditega) ühendatult.

Tehase algseadena on kõik termostaadid reguleeritud mõlemapoolse 3-baarise veesurve baasil.

Kui eriliste paigaldustingimuste tõttu peaks esinema temperatuuri kõikumist, tuleb termostaat reguleerida vastavalt kohalikele oludele (vt Reguleerimine).

Tehnilised andmed

- Minimaalne veesurve: 0,5 baari
- Maksimaalne surve töörežiimis: 10 baari
- Soovitatav veesurve: 1–5 baari
- Testimissurve: 16 baari
- Läbivool 3-baarise veesurve korral:
 - 27 615 ca 8 l/min
 - peadušš 26 075 / 27 296 / 27 420 / 27 964 ca 14 l/min
 - käsidušš 26 075 / 27 296 / 27 420 / 27 964 ca 12 l/min
- Siseneva kuumaa vee maksimaalne temperatuur: 80 °C
- Vooluvee soovitatav maksimaalne temperatuur (energiasäästus): 60 °C
- Tõkesti: 38 °C
- Kuumaa vee temperatuur peab ühenduskohas olema vähemalt 2 °C kõrgem kui seguvee temperatuur.
- Külma vees ühendus: paremal
- Soojavee ühendus: vasakul
- Minimaalne läbivool: = 5 l/min

Kui segisti staatiline surve on üle 5 baari, tuleb paigaldada survealandaja.

Paigaldamine

Loputage torudesüsteemi põhjalikult enne ja pärast paigaldamist (vastavalt EN 806)!

Vajalikud mõõtmed, vt mõõtjoonist voldikus lk I ja joonist [1] voldikus lk II.

Paigaldage S-liidesed ja kruvige külge segisti, vt voldiku lk II, joonist [2].

Avage külma ja kuumaa vee juurdevool ning kontrollige ühenduskohtade tihedust!

Külgedele keeratud ühendus (soe paremal – külm vasakul). termostaat-kompaktpadrin (A) välja vahetada, vaata varuosad Kaane sisekülg I, tell. nr.: 47 175 (1/2").

Reguleerimine

Temperatuuri reguleerimine, vt voldiku lk II, jooniseid [3] ja [4].

1. Pöörake voolumäära piiraja (B) käsiduši suunas, ja mõõtku väljavoolava vee temperatuuri termomeetriga, vt joonist [3].
2. Eemaldage temperatuurivaliku nupp (C), vt joonist [4].
3. Keerake reguleerimisnutrit (D), kuni väljavoolava vee temperatuur on 38 °C.
4. Paigaldage temperatuurivaliku nupp (C) nii, et markeering 38 °C oleva markeeringuga (C1), vt joonist [3].

Temperatuuri piiramine

Tõkesti seab vee maksimaalseks temperatuuriks 38 °C. Vajutades nupule (E), saab 38 °C piiri ületada, vt joonist [3].

Voolumäära piiraja (B) kasutamine, vt joonist [3].

- Käsidušš — pöörake voolumäära piirajat
Peadušš — vajutage nuppu (B1) ja keerake voolumäära piirajat

Dušivarda paigaldamine, vt voldiku lk II, jooniseid [5] kuni [9].

Kergseinale, nt kipsseinale, paigaldamisel tuleb kõigepealt veenduda, et sein oleks vastava seinasisese tugevduse abil piisavalt tugevaks tehtud.

1. Torgake toru (F) korpusesse, vt joonist [5].
2. Rihtige toru (F) õigeks ja märkige augukohad.
3. Puurige augud ja paigaldage tüüblid, vt joonist [6].
4. Tõmmake O-rõngas (G1) põlve tugiplaadile (G) ja kinnitage kruvidega (H), kasutades tihendit (I), vt joonist [7].
5. Lükake rosett (J) konsooli (K) peale ja torgake toru (F) korpusesse, vt joonist [8].
6. Lükake konsool (K) põlve tugiplaadi (G) otsa, rihtige konsool õigeks ning kinnitage seadekruviga (K1).
7. Lükake rosett (J) vastu seinu.
8. Lükake dušiväljund (L) ülevalt toru ühenduse otsa ja kinnitage seadekruviga (L1), vt joonist [9].
9. Ühendage käsidušš (M) kaasasolevat sõela (M1) kasutades voolikuga (N) ja seejärel ühendage voolik segistiga.

Peadušš, vt voldiku lk III, joonist [10].

Ettevaatust külmumisohu korral

Maja veevärgi tühjendamisel tuleb termostaadid tühjendada eraldi, sest külma- ja kuumaveeühendustes on tagasivooluklapid. Selleks tuleb termostaat seinalt maha võtta.

Tehniline hooldus

Kõik osad tuleb kontrollida, puhastada, vajadusel asendada ja määrada spetsiaalse segistimäärdega.

Sulgege külma ja kuumaa vee juurdevool.

- I. Tagasilöögiklapp (Q) või (R)**, vt voldiku lk III, joonist [11].
- Keerake paremale keerates 12mm kuuskantvõtme abil välja ühendusnippel (P) (vasakkeere).

Pange segisti uuesti kokku, tehes eespool nimetatud toimingud vastupidises järjekorras.

II. Termostaat-kompaktpadrin (A), vt voldiku lk III, joonist [12].

- Eemaldage O-rõngas (S).
- Vabastage keermesrõngas (T) 34mm võtmega.
- Vajadusel eemaldage soone (A1) kaudu ka termostaat-kompaktpadrin (A).
- Kruvige ära keermesrõngas (T).

Pange segisti uuesti kokku, tehes eespool nimetatud toimingud vastupidises järjekorras.

Jälgige paigaldamisel, et termostaat-kompaktpadrin (A) oleks õiges asendis, vt detaile jooniselt [12].

Segisti tuleb seadistada pärast termostaat-kompaktpadrini iga tehnilist hooldust (vt "Reguleerimine").

III. Aquadimmer (U), vt voldiku lk III, jooniseid [13] ja [14].

Pange segisti uuesti kokku, tehes eespool nimetatud toimingud vastupidises järjekorras.

Paigaldamisel järgige komponentide õiget asendit, vt detaile.

IV. Dušš, vt detaile jooniselt [15].

26 075 ja 27 964, vt voldiku lk III, jooniseid [15] ja [16].

Pange segisti uuesti kokku, tehes eespool nimetatud toimingud vastupidises järjekorras.

SpeedClean-düüsidel on 5-aastane garantii.

SpeedClean-düüside kaudu, mida tuleb korrapäraselt puhastada, saab dušipihustilt lubjasetet eemaldada lihtsa ülepühkimise teel.

Tagavaraosad, vt voldiku lk I (* = Eriosad).

Hooldamine

Hooldusjuhised on toodud kaasasolevas hooldusjuhendis.

LV

Pielietošanas joma

Termostata ūdens maisītāji ir konstruēti siltā ūdens apgādei no hidroakumulatoriem. Šāda izmantošana garantē visaugstāko temperatūras precizitāti. Ja jauda ir pietiekama (18 kW vai 250 kkal/min), tie piemēroti arī elektriskiem un gāzes caurteces ūdens sildītājiem.

Termostata izmantošana nav iespējama savienojumā ar atklātiem caurteces ūdens sildītājiem bez hidrauliskā spiediena. Visi termostati regulēti rūpnieciski ar abpusēju 3 bar hidraulisko spiedienu.

Ja vietējo instalācijas īpatnību dēļ rodas temperatūras novirzes, termostats jāneregulē, pielāgojot to vietējiem apstākļiem (skatiet sadaļu "Regulēšana").

Tehniskie dati

- Minimālais plūsmas spiediens: 0,5 bar
 - Maksimālais darba spiediens: 10 bar
 - Ieteicamais plūsmas spiediens: no 1 līdz 5 bar
 - Kontrolspiediens: 16 bar
 - Ūdens plūsma pie 3 bar plūsmas spiediena:
 - 27 615 aptuveni 8 l/min.
 - augšējā duša 26 075 / 27 296 / 27 420 / 27 964 aptuveni 14 l/min.
 - rokas duša 26 075 / 27 296 / 27 420 / 27 964 aptuveni 12 l/min.
 - Maksimālā iepilūstošā siltā ūdens temperatūra: 80 °C
 - Maksimālā ieteicamā temperatūra enerģijas taupīšanai (enerģijas ietaupījums): 60 °C
 - Drošības noslēgums: 38 °C
 - Karstā ūdens temperatūra padeves savienojumā vismaz par 2 °C augstāka nekā jauktā ūdens temperatūra.
 - Aukstā ūdens pieslēgums: pa labi
 - Siltā ūdens pieslēgums: pa kreisi
 - Minimālā caurplūde: = 5 l/min
- Ja miera stāvokļa spiediens pārsniedz 5 bar, iemontējiet reduktoru.

Instalēšana

Rūpīgi izskalojiet cauruļvadu sistēmu pirms un pēc instalācijas (ievērojiet EN 806)!

Nepieciešamie izmēri, skatiet izmēru attēlu I atvērumā un II atvēruma [1] attēlā.

Uzmontēt S veida pieslēgumus un pieskrūvēt maisītāju, skatiet II atvēruma [2.] attēlu.

Atveriet aukstā un siltā ūdens padevi un pārbaudiet pieslēgumu blīvumu!

Abpusēji saskaņotais pieslēgums (silts – pa labi, auksts – pa kreisi).

Termostata kompaktpatronu (A) nomaiņa, skatiet sadaļas "Rezerves daļas" I atvērumu, pasūtīšanas nr.: 47 175 (1/2").

Regulēšana

Temperatūras regulēšana, skatiet II, atvēruma [3] un [4] attēlu.

1. Grieziet rokas dušas noslēgkrokturi (B) pozīcijā „Rokas duša”, un ar termometru mēriet iztekošā ūdens temperatūru, skatiet [3]. attēlu.
2. Temperatūras izvāles roktura (C) nomontēšana, skatiet [4]. attēlu.
3. Regulēšanas uzgriezni (D) grieziet, līdz iztekošā ūdens temperatūra sasniedz 38 °C.
4. Temperatūras regulēšanas rokturi (C) uzlieciet tā, lai 38 °C marķējums sakrīt ar atzīmi (C1), skatiet [3] attēlu.

Temperatūras ierobežošana

Temperatūras diapazonu ierobežo ar drošības temperatūras ierobežotāju uz 38 °C. Pārsniegt 38 °C ierobežojumu iespējams nospiežot pogu (E), skatiet [3] attēlu.

Noslēgslēdža (B) lietošana, skatiet [3] attēlu.

Rokas duša = grieziet noslēgslēdzi.

Augšējā duša = nospiediet taustiņu (B1) un grieziet noslēgvārstu

Dušas stieņa montāža, skatiet II, atvēruma [5] līdz [9] attēlu. Montējot dušas stieņa konstrukciju, piemēram, pie ģipškartona sienām (vai arī, ja siena nav smagumizturīga) jāpārlicinās, lai sienā tiek iebūvēts pietiekami stiprs, atbilstošs stiprinājuma elements (konstrukcija).

1. Cauruli (F), skatiet [5] attēlu.
 2. Ievietojiet cauruli (F) un iezīmējiet urbuma vietas.
 3. Izurbiet caurumus un ievietojiet dībeļus, skatiet [6] attēlu.
 4. Novietojiet apaļā griezuma gredzenu (G1) uz sienas diska (G) un nostipriniet ar skrūvēm (H), lietojot blīvējumu (I), skatiet [7]. attēlu.
 5. Uz konsoles (J) uzlieciet rozeti (K) un ievietojiet cauruli (F) korpusā, skatiet [8] attēlu.
 6. Uz sienas diska (K) uzlieciet konsoli (G), novietojiet pareizi un nostipriniet ar sprotskrūvi (K1).
 7. Rozeti (J) pagrieziet pret sienu.
 8. Dušas stātvu (L) no augšpusē uzlieciet uz caurules pieslēguma un nostipriniet ar sprotskrūvi (L1), skatiet [9] attēlu.
 9. Rokas dušu (M) ar cauruli (N) savienojiet ar pievienoto sietu (M1) un pieslēdziet pie akumulatora.
- Augšējā duša**, skatiet III, atvēruma [10] attēlu.

Aizsardzība pret aizsalšanu

Iztukšojot mājas iekārtu, termostatus jāiztukšo atsevišķi, jo aukstā un siltā ūdens pieslēgumā iemontēti atpakalplūsmas aiztures ventīļi. Veicot šo darbību, termostats jānoņem no sienas.

Tehniskā apkope

Visas daļas pārbaudīt, notīrīt, nepieciešamības gadījumā nomainīt un iezīst ar speciālo ūdens maisītāja ziedi.

Noslēgt aukstā un karstā ūdens padevi.

I. Atpakalplūsmas aizturi (Q) vai (R), skatiet III, atvēruma [11.] attēlu.

- Nipelī (P) izskrūvēt ar 12mm iekšējā sešstūra atslēgu, grieztot pa labi (kreisā vītne).
- Salikšanu veikt pretējā secībā.

II. Termostata kompaktpatrona (A), skat. III atvēruma [12.] attēlu.

- Noņemt O veida gredzenu (S).
- Atskrūvēt skrūvējamo gredzenu (T) ar 34mm uzgriezni.
- Termostata kompaktpatronu (A) izņemt pāri iedobumam (A1).
- Noskrūvēt skrūvējamo gredzenu (T).

Salikšanu veikt apgrieztā secībā.

Ievērot termostata kompaktpatronas (A) ievietošanas stāvokli, detaļas skat. [12.] attēlā.

Pēc katras termostata kompaktpatronas apkopes to jāneregulē (skatiet "Regulēšana").

III. Aquadimmer (U), skat. III atvēruma [13.] un [14.] attēlu.

Salikšanu veiciet pretējā secībā.

Ievērot atsevišķu daļu ievietošanas stāvokli, skat. detaļas.

IV. Duša, skatiet III, atvēruma [15.] attēlu.

26 075 un 27 964, skat. III atvēruma [15.] un [16.] attēlu.

Salikšanu veikt apgrieztā secībā.

Nemainīgajai SpeedClean sprauslu funkcijai ir 5 gadu garantija.

Kaļķu nogulsņumus no strūklas veidotāja var viegli notīrīt, paberzējot Speed Clean sprauslas, kas regulāri jātīra.

Rezerves daļas, skatiet I atvērumu (* = Papildaprīkojums).

Kopšana

Norādījumi šīs iekārtas kopšanai atrodami pievienotajā apkopes instrukcijā.

LT

Naudojimo sritis

Termostatiniai maišytuvai pritaikyti naudoti su slėginiais vandens kaupikliais ir užtikrina itin tikslią temperatūrą. Taip pat galima naudoti pakankamai didelio galingumo elektrinius arba dujinius tekančio vandens šildytuvus (nuo 18 kW arba 250 kcal/min.). Termostatų negalima naudoti su neslėginiais vandens kaupikliais (atvirais vandens šildytuvais). Gamykloje visi termostatai nustatomi 3 barų vandens slėgiui iš abiejų pusių. Jei dėl ypatingų montavimo sąlygų atsiranda temperatūros skirtumas, termostatą reikia sureguliuoti atsižvelgiant į vietos sąlygas (žr. skyrių „Reguliavimas“).

Techniniai duomenys

- Mažiausias vandens slėgis: 0,5 bar
 - Maksimalus darbinis slėgis: 10 bar
 - Rekomenduojamas vandens slėgis: 1–5 bar
 - Bandomasis slėgis: 16 bar
 - Vandens debitas esant 3 bar vandens slėgiui:
 - 27 615 apie 8 l/min.
 - Viršutinis dušas 26 075 / 27 296 / 27 420 / 27 964 apie 14 l/min.
 - Kilnojamas dušas 26 075 / 27 296 / 27 420 / 27 964 apie 12 l/min.
 - Didžiausia įtekančio karšto vandens temperatūra: 80 °C
 - Rekomenduojama didžiausia temperatūra įleidžiamajame vamzdyje (energijos taupymas): 60 °C
 - Apsauginis temperatūros ribotuvus: 38 °C
 - Karšto vandens temperatūra mažiausiai 2 °C aukštesnė už sumaišyto vandens temperatūrą.
 - Šalto vandens jungtis: dešinėje
 - Karšto vandens jungtis: kairėje
 - Mažiausias debitas: 5 l/min.
- Jei statinis slėgis didesnis nei 5 bar, reikia įmontuoti slėgio reduktorių.

Įrengimas

Vamzdžius gerai išplaukite prieš montavimą ir po to (vadovaukitės EN 806)!

Būtinai atstumai nurodyti brėžinyje I atlenkiamajame puslapyje ir [1] pav. II atlenkiamajame puslapyje.

Sumontuokite S formos jungtis ir prisukite maišytuvą, žr. II atlenkiamąjį puslapį, [2] pav.

Atsukite šalto bei karšto vandens sklendes ir patikrinkite, ar sandarios jungtys!

Prijungiama atvirkščiai (prie karšto vandens – dešinėje, prie šalto – kairėje pusėje).

Pakeiskite termostato kompaktinę kasetę (A), žr. I atlenkiamajame puslapyje pavaizduotas atsargines dalis, užsakymo Nr. 47 175 (1/2“).

Reguliavimas

Temperatūros nustatymas, žr. II, atlenkiamajame puslapyje [3] ir [4] pav.

1. Norėdami paleisti vandenį iš rankinio dušo uždarymo rankenėlę (B) atsukite rankinio dušo kryptimi ir termometru išmatuokite ištekančio vandens temperatūrą, žr. [3] pav.
2. Išmontuokite temperatūros pasirinkimo rankenėlę (C), žr. [4] pav.
3. Reguliavimo veržlę (D) sukite tol, kol ištekančio vandens temperatūra pasieks 38 °C.
4. Temperatūros nustatymo rankenėlę (C) užmaukite taip, kad 38 °C žyma sutaptų su žyma (C1), žr. [3] pav.

Temperatūros apribojimas

Apsauginis temperatūros ribotuvus neleidžia vandens temperatūrai pakilti aukščiau nei 38 °C. Spaudžiant mygtuką (E) galima viršyti 38 °C ribą, žr. [3] pav.

Kaip naudotis uždarymo rankenėle (B), žr. [3] pav.

Rankinis dušas – uždarymo rankenėlė pasukama.

Viršutinis dušas – paspauskite mygtuką (B1) ir pasukite uždarymo rankenėlę

Dušo strypo montavimas, žr. II, atlenkiamajame

puslapyje [5] - [9] pav.

Montuojant dušą, pvz., prie gipsinės (netvirtos) sienos, būtina patikrinti, ar ji pakankamai sutvirtinta.

1. A korpusą pro pėdą (F), br. [5] pav.
2. Vamzdą (F) nustatykite lygiai ir pasipymėkite skylių grępimo vietas.
3. Išgrępkite skylę ir ástatykite kaiðius, br. [6] pav.
4. Sandarinimo žiedą (G1) traukite ant žiedo, tvirtinamo prie sienos (G), ir varžtais (H) pritvirtinkite naudodami sandariklį (I), žr. [7] pav.
5. Dangtelį (J) upðkìte ant kronðteino (K) ir vamzdá (F) ástatykite á korpusá, br. [8] pav.
6. Kronðteiná (K) upðkìte ant sieninës poverplës (G), idlyginkite ir prisukite su srieginiu kaiðiu (K1).
7. Dangtelá (J) prispauskite prie sienos.
8. Duðo alkûnâ (L) id virâus upmaukite ant vamzdþio jungties ir pritvirtinkite srieginiu kaiðiu (L1), br. [9] pav.
9. Prie kilnojamojo duðo (M) prisukite þarná (N) su pridëtu sieteliu (M1) ir prijunkite prie maiðytuvo.

Viršutinis dušas, žr. III atlenkiamąjį puslapį, [10] pav.

Apsauga nuo užšalimo

Jeigu vanduo išleidžiamas iš namo vandentiekio, reikia papildomai išleisti vandenį ir iš termostatų, kadangi šalto ir karšto vandens jungtyje įmontuoti atgaliniai vožtuvai. Todėl termostatą teks nuimti nuo sienos.

Techninė priežiūra

Būtina patikrinti ir nuvalyti detales, prireikus jas pakeisti ir sutepti specialiu maišytuvo tepalu.

Uždarykite šalto ir karšto vandens sklendes.

I. Atgalinis vožtuvas (Q) arba (R), žr. III, atlenkiamąjį puslapį, [11] pav.

- Šešiabriauniu raktu (12mm) išsukite jungiamąjį įmovą (P) sukdami ją į dešinę pusę (kairinis sriegis).

Montuokite atvirkštine tvarka.

II. Termostato kompaktinė kasetė (A), žr. III atlenkiamajame puslapyje [12] pav.

- Numaukite sandarinimo žiedą (S).
- Žiedą su sriegiu (T) atleiskite 34mm įrankiu.
- Termostato kompaktinę kasetę (A) išstumkite per išėmą (A1).
- Nusukite žiedą su sriegiu (T).

Montuokite atvirkštine tvarka.

Teisingai sumontuokite termostato kompaktinę kasetę (A), žr. detaliau [12] pav.

Atlikus termostato kompaktinės kasetės techninį patikrinimą, būtina ją vėl sureguliuoti (žr. skyrelį „Reguliavimas“).

III. Aquadimmer (U), žr. III atlenkiamajame puslapyje [13] ir [14] pav.

Montuokite atvirkštine tvarka.

Teisingai sumontuokite detales, žr. pav.

IV. Dušas, žr. III atlenkiamajame puslapyje [15] pav.

26 075 ir 27 964, žr. III atlenkiamajame puslapyje [15] ir [16] pav.

Montuokite atvirkštine tvarka.

„SpeedClean“ purkštukams suteikiama 5 metų garantija. „SpeedClean“ palengvina dušo, kurį reikia valyti reguliariai, priežiūrą. Pakanka per dušo galvutės skylutes perbraukti ranka ir nuo jų nubyrės susidariusios kalkių nuosėdos.

„Atsarginės dalys“, žr. I atlenkiamąjį puslapį (* – specialūs priedai).

Priežiūra

Nurodymai pateikti pridėtoje priežiūros instrukcijoje.

RO

Domeniu de utilizare

Bateriile cu termostat sunt construite pentru alimentarea prin intermediul cazanelor sub presiune și, dacă sunt folosite în acest mod, asigură cea mai bună precizie a temperaturii.

Dacă dispun de o putere suficientă (peste 18 kW, respectiv 250 kcal/min), se pot folosi și încălzitoare instantanee electrice sau cu gaz.

Bateriile cu termostat nu se pot folosi împreună cu cazane nepresurizate (cazane deschise de apă caldă).

Toate bateriile cu termostat sunt reglate de producător la o presiune de curgere de 3 bar în ambele părți.

Dacă, datorită condițiilor de instalare speciale, apar abateri de temperatură, bateria trebuie reglată în funcție de condițiile existente la fața locului (a se vedea paragraful Reglaj).

Specificații tehnice

- Presiunea minimă de curgere: 0,5 bar
- Presiunea maximă de lucru: 10 bar
- Presiunea de curgere recomandată: 1 - 5 bar
- Presiunea de încercare: 16 bar
- Debitul la presiunea de curgere de 3 bar:
 - 27 615 cca. 8 l/min
 - Duș de cap
 - 26 075 / 27 296 / 27 420 / 27 964 cca. 14 l/min
 - Duș de mână
 - 26 075 / 27 296 / 27 420 / 27 964 cca. 12 l/min
- Temperatura maximă la intrarea de apă caldă: 80 °C
- Temperatura maximă recomandată a turului (Economie de energie): 60 °C
- Limitare de siguranță: 38 °C
- Temperatura apei calde la racordul de alimentare cu cel puțin 2 °C mai ridicată decât temperatura pentru apa de amestec
- Racord apă rece: dreapta
- Racord apă caldă: stânga
- Debit minim: = 5 l/min

La presiuni de repaus de peste 5 bar se va monta un reductor de presiune.

Instalare

Spălați temeinic sistemul de conducte înainte și după instalare (Se va respecta norma EN 806)

Dimensiunile necesare, consultați desenul cu dimensiuni de pe pagina pliantă I și din fig. [1] de pe pagina pliantă II.

Se montează racordurile S și se înșurubează bateria; a se vedea pagina pliantă II, fig. [2].

Se deschide alimentarea cu apă caldă și rece și se verifică etanșeitarea racordurilor!

Racord inversat (cald dreapta - rece stânga).

Pentru înlocuirea cartușului compact termostat (A), a se vedea lista cu piese schimb de pe pagina pliantă I, număr catalog: 47 175 (1/2").

Reglarea

Reglajul temperaturii; a se vedea pagina pliantă II, fig. [3] și [4].

1. În direcția dușului de mână, se rotește maneta (B) și se măsoară cu un termometru temperatura apei care curge; a se vedea fig. [3].
2. Se demontează maneta de selectare a temperaturii (C); a se vedea fig. [4].
3. Se rotește piulița de reglaj (D) până când apa care curge atinge temperatura de 38 °C.
4. Se introduce maneta de selectare a temperaturii (C) în așa fel, încât marcajul de 38 °C să se afle în dreptul marcajului (C1); a se vedea fig. [3].

Limitarea temperaturii

Prin limitarea de siguranță, domeniul de reglaj al temperaturii este plafonat la 38 °C. Prin apăsarea clapetei (E) se poate depăși limita de 38 °C; a se vedea fig. [3].

Folosirea manetei de închidere (B); a se vedea fig. [3].

Duș de mână = rotirea manetei de închidere

Duș de cap = apăsarea clapetei (B1) și rotirea manetei de închidere

Montajul barei de duș; a se vedea pagina pliantă II,

fig. [5] până la [9].

La montarea pe pereți din gips carton (pereți fără rigiditate), de exemplu, trebuie să se asigure o rigiditate suficientă printr-o consolidare corespunzătoare pe perete.

1. Se introduce țeava (F) din carcasă; a se vedea fig. [5].
2. Se aliniază la verticală țeava (F) și se marchează găurile.
3. Se dau găurile și se introduc diblurile; a se vedea fig. [6].
4. Se trage inelul O (G1) pe placa de perete (G) și se fixează cu șuruburile (H) și folosind garnitura (I); a se vedea fig. [7].
5. Se introduce rozeta (J) pe consola (K) se introduce țeava (F) în carcasă; a se vedea fig. [8].
6. Se trece consola (K) peste placa de perete (G), se aliniază și se fixează cu țeava filetată (K1).
7. Se înșurubează rozeta (J) spre perete.
8. Se introduce brațul dușului (L) de sus pe racordul țevii și se asigură cu țeava filetată (L1); a se vedea fig. [9].
9. Se assemblează dușul de mână (M) cu furtunul (N) folosind sita (M1), după care se racordează la baterie.

Dușul de cap; a se vedea pagina pliantă III, fig. [10].

Atenție la pericolul de îngheț

La golirea instalației de apă a clădirii, bateriile se vor goli separat deoarece, pe rețelele de alimentare cu apă rece și apă caldă, se găsesc supape de reținere. Pentru aceasta, bateria se va demonta de pe perete.

Întreținere

Se verifică toate piesele, se curăță, eventual se înlocuiesc, apoi se gresează cu vaselină specială pentru armături.

Se întrerupe alimentarea cu apă rece și caldă.

I. Supapă de reținere (Q) sau (R); a se vedea pagina pliantă III, fig. [11].

- Se deșurubează niplul de racord (P) cu cheia imbus de 12mm prin rotire spre dreapta (filet pe stânga).

Montarea se face în ordine inversă.

II. Cartuș compact termostat (A); a se vedea pagina pliantă III, fig. [12].

- Se scoate inelul O (S).
- Se slăbește cu cheia 34mm inelul filetat (T).
- Se scoate după caz cartușul compact termostat (A) prin nervura (A).
- Se deșurubează inelul filetat (T).

Instalarea se face în ordine inversă.

Se vor respecta poziția de montaj a cartușului compact termostat (A); a se vedea detaliile în fig. [12].

După fiecare intervenție asupra cartușului compact termostat este necesar un nou reglaj (a se vedea paragraful Reglaj).

III. Reductorul de debit (U); a se vedea pagina pliantă III fig. [13] și [14].

Instalarea se face în ordine inversă.

Trebuie respectate pozițiile individuale de montaj, a se vedea Detaliile.

IV. Dușul; a se vedea pagina pliantă III, fig. [15].

26 075 și 27 964; a se vedea pagina pliantă III fig. [15] și [16].

Instalarea se face în ordine inversă.

5 ani garanție pentru funcționarea stabilă a duzelor SpeedClean.

Prin duzele cu spălare rapidă (SpeedClean), care trebuie să fie curățate regulat, pot fi înlăturate prin simplă frecare depunerile de piatră de pe formatorul de jet.

Piese de schimb; a se vedea pagina pliantă I (* = accesorii speciale).

Îngrijire

Indicațiile de îngrijire se găsesc în instrucțiunile de îngrijire atașate.

CN

应用范围

恒温龙头适用于通过承压式蓄热热水器供应热水的环境，此时它可提供最精确的温度控制。若功率输出充足（不小于 18 千瓦或 250 千卡 / 分钟），还可以使用电子即热热水器或天然气即热热水器。

恒温龙头不能与非承压式蓄热热水器（容积式热水器）一起使用。出厂前，所有恒温龙头的两端均在 3 巴的水流压强下进行过调节。若由于特殊的安装条件产生了温度偏差，则必须针对当地条件对恒温龙头进行调节（请参见“调节”）。

技术参数

• 最小水流压强:	0.5 巴
• 最大工作压强:	10 巴
• 建议水流压强:	1 - 5 巴
• 测试压强:	16 巴
• 水流压强为 3 巴时的流量:	
- 27 615	约为 8 升
- 头顶花洒	
26 075 / 27 296 / 27 420 / 27 964	约为 14 升 / 分
- 手握花洒	
26 075 / 27 296 / 27 420 / 27 964	约为 12 升 / 分
• 热水进水管最高水温:	80 °C
• 建议最高水流温度（节能）:	60 °C
• 安全停止器:	38 °C
• 进水管端的热度至少比混水温度高 2 °C	
• 冷水进水管连接方式:	右侧
• 热水进水管连接方式:	左侧
• 最小流量:	= 5 升 / 分

如果静压超过 5 巴，必须加装减压阀。

安装

安装龙头前后务必彻底冲洗管件系统（参见 EN 806）。

要求的尺寸，请参见折页 I 上的尺寸图和折页 II 上的图 [1]。

安装 S 形接头并拧紧龙头的螺钉，参见折页 II 上的图 [2]。

打开冷热水进水管，检查接头是否存在渗漏情况。

反向连接（右侧接热水管，左侧接冷水管）。更换恒温阀芯 (A)，参见折页 I 中的备件，产品编号为 47 175 (1/2")。

调节

关于温度调节（调整）的相关操作，参见折页 II 上的图 [3] 和图 [4]。

1. 来打开截止阀手柄 (B)，然后使用温度计测量水流的温度，如图 [3] 所示。
2. 拆下温度控制手柄 (C)，如图 [4] 所示。
3. 旋转调节螺母 (D)，直到水温达到 38 °C。
4. 安装温度控制手柄 (C)，以使 38 °C 标记与龙头体上的标记 (C1)，如图 [3] 所示。

温度限制

安全停止器的温度限制为 38 °C。按下按钮 (E) 可以取消 38 °C 限制，如图 [3] 所示。

截止阀手柄 (B) 操作，如图 [3] 所示。

手握花洒	= 旋转截止阀手柄
头顶花洒	= 按下按钮 (B1) 并旋转截止阀手柄

安装花洒洒杆，参见折页 II 上的图 [5] 和图 [9]。

如果在石膏墙面（而非实体墙）上安装，务必进行必要的加固以确保有足够的支撑力。

1. 将管件 (F) 插入龙头主体，如图 [5] 所示。
2. 对齐管件 (F)，然后标记孔的位置。
3. 钻孔并插入橡皮塞，如图 [6] 所示。
4. 将 O 形圈 (G1) 拉到护板 (G) 上，然后使用螺钉 (H) 和密封圈 (I) 固紧，如图 [7] 所示。
5. 将面盖 (J) 推到托架 (K) 上，然后将管件 (F) 插入龙头主体，如图 [8] 所示。
6. 将托架 (K) 推压到护板 (G) 上，对齐并用定位螺钉 (K1) 固紧。
7. 推压面盖 (J) 使其紧贴在墙面上。
8. 将花洒臂 (L) 从上按压到管件连接处，并用定位螺钉 (L1) 固定，如图 [9] 所示。
9. 使用所提供的过滤网 (M1) 将手握花洒 (M) 连到软管 (N) 上，然后连到龙头主体上。

安装头顶花洒，参见折页 III 上的图 [10]。

防冻

由于冷热水装置中装有单向阀，当自来水管中的水排干时，必须对恒温器单独进行排水。为此，必须从墙上卸下龙头。

维护

检查和清洁所有零件，必要时进行更换，使用专用润滑油脂润滑零件。

关闭冷热水进水管。

I. 单向阀 (Q) 或 (R)，参见折页 III 上的图 [11]。

• 使用 12 毫米内六角扳手顺时针旋转（左旋螺纹）卸下连接螺纹接管 (P)。

按照相反的顺序进行安装。

II. 恒温阀芯 (A)，参见折页 III 上的图 [12]。

- 卸下 O 形圈 (S)。
- 使用 34 毫米工具拧松螺母 (T)。
- 如有必要，可以通过凹槽 (A1) 取出恒温阀芯 (A)。
- 卸下螺母 (T)。

按照相反的顺序进行安装。

按照恒温阀芯 (A) 的正确安装位置进行安装，详情如图 [12] 所示。每次对恒温阀芯进行维护后均需要重新进行调节（参见“调节”）。

III. 综合开关分水器 (U)，参见折页 III 上的 [13] 和 [14]。

按照相反的顺序进行安装。

按照各个部件的正确安装位置进行安装，参见详细图解。

IV. 花洒，参见折页 II 上的图 [15]。

26 075 和 27 964，参见折页 III 上的 [15] 和 [16]。

按照相反的顺序进行安装。

快速清洁 (SpeedClean) 喷嘴功能正常工作的保证期为 5 年。

由于采用快速清洁 (SpeedClean) 喷嘴（必须定期清洁），喷雾器喷嘴上的钙质沉积可以用手指直接擦去。

备件，参见折页 I（* = 特殊配件）。

保养

有关保养说明，请参考附带的《保养指南》。



Область применения

Термостаты сконструированы для обеспечения потребителя смешанной водой и обеспечивают самую высокую точность температуры смешанной воды. При достаточной мощности (начиная с 18 кВт или 250 ккал/мин.) можно использовать также электрические или газовые проточные водонагреватели. Эксплуатация термостатов совместно с безнапорными накопителями (с открытыми водонагревателями) не предусмотрена.

Все термостаты отрегулированы на заводе на давление горячей и холодной воды 3 бара.

Если вследствие особых условий монтажа возникают отклонения температуры, то термостат необходимо отрегулировать в соответствии с местными условиями (см. раздел Регулировка).

Технические данные

- Мин. давление воды: 0,5 бар
- Макс. рабочее давление: 10 бар
- Рекомендуемое давление воды: 1 - 5 бар
- Испытательное давление: 16 бар
- Расход воды при давлении 3 бар:
 - 27 615 припл. 8 л/мин
 - Верхний душ 26 075 / 27 296 / 27 420 / 27 964 припл. 14 л/мин
 - Ручной душ 26 075 / 27 296 / 27 420 / 27 964 припл. 12 л/мин
- Макс. температура горячей воды на входе: 80 °C
- Рекомендуемая макс. температура в подающем трубопроводе(экономика энергии): 60 °C
- Кнопка безопасности: 38 °C
- Температура горячей воды в подсоединении распределительного водопровода минимум на 2 °C выше температуры смешанной воды
- Подключение холодной воды: справа
- Подключение горячей воды: слева
- Минимальный расход: = 5 л/мин

При давлении в водопроводе более 5 бар, для снижения уровня шума, рекомендуется установить редуктор давления.

Установка

Перед установкой и после установки тщательно промыть систему трубопроводов (соблюдать EN 806)! Установка S-образных эксцентриков. **Необходимые размеры**, см. данные на чертеже с размерами на складном листе I и рис. [1] на складном листе II.

Установить S-образные эксцентрики и привинтить смеситель, см. складной лист II, рис. [2].

Открыть подачу холодной и горячей воды, проверить соединения на герметичность!

Обратное подключение (горячая вода справа - холодная слева).

Заменить термозлемент (A), см. раздел Запчасти, складной лист I, артикул: 47 175 (1/2*).

Регулировка

Установка температуры, см. складной лист II, рис. [3] и [4].

1. поворот запорную ручку (B) в направлении ручного душа, и измерить температуру вытекающей воды термометром, см. рис. [3].
2. Снять ручку выбора температуры (C), см. рис. [4].
3. Поворачивать регулировочную гайку (D) до тех пор, пока температура вытекающей воды не достигнет 38 °C.
4. Надеть ручку выбора температуры (C) таким образом, чтобы маркировка 38 °C совпала с маркировкой (C1), см. рис. [3].

Ограничение температуры

Температуры ограничивается с помощью кнопки безопасности на 38 °C. Нажимая на кнопку (E), можно превысить температуру 38 °C, см. рис. [3].

Обслуживание запорной ручки (B), см. рис. [3].

- Ручной душ = поворот запорной ручки
- Верхний душ = нажатие кнопки (B1) и поворот запорной ручки

Монтаж душевой штанги, см. складной лист II, рис. [5] - [9].

При монтаже на стенах не обладающих высокой прочностью (например гипсокартонных) необходимо удостовериться, что достаточная прочность крепления обеспечена, если нет – необходимо соответствующее усиление стены.

1. Вставить в корпус трубу (F), см. рис. [5].
2. Выставить трубу (F) и разметить отверстия.
3. Просверлить отверстия и вставить дюбели, см. рис. [6].
4. Надеть круглое уплотнение (G1) на настенную шайбу (G) и закрепить винтами (H), подложив уплотнение (I), см. рис. [7].
5. Надеть розетку (J) на консоль (K) и установить трубу (F) в корпус, см. рис. [8].
6. Установить консоль (K) на настенную шайбу (G), выставить и закрепить установочным винтом (K1).
7. Винтить розетку (J) в стену.
8. Установить сверху консоль душа (L) на подсоединение трубы и зафиксировать установочным винтом (L1), см. рис. [9].
9. Подсоединить шланг (N) к ручному душу (M), подложив приложенный фильтр (M1) и присоединить их к смесителю.

Верхний душ, см. складной лист III, рис. [10].

Внимание опасность замерзания

При выпуске воды из водопроводной сети зданий термостаты следует опорожнять отдельно, так как в подсоединениях холодной и горячей воды предусмотрены обратные клапаны. При этом термостат следует снять со стены.

Техническое обслуживание

Все детали проверить, очистить, при необходимости заменить и смазать специальной смазкой для арматуры.

Перекрыть подачу холодной и горячей воды.

I. Обратный клапан (Q) или (R), см. складной лист III, рис. [11].

- Вывинтить ниппель (P) при помощи шестигранного ключа на 12мм, вращая его вправо (левая резьба).

Монтаж производится в обратной последовательности.

II. Термозлемент (A), см. складной лист III, рис. [12].

- Установить круглое уплотнение (S).
- Ослабить резьбовое кольцо (T) при помощи ключа на 34мм.
- При необходимости термозлемент (A) поддеть через выемку (A1).
- Отвинтить резьбовое кольцо (T).

Монтаж производится в обратной последовательности.

Соблюдать монтажное положение термозлемента (A), см. детали, рис. [12].

После каждого выполнения работ по техобслуживанию термозлемента необходимо произвести регулировку (см. раздел Регулировка).

III. Аквадиммер (U), см. складной лист III, рис. [13] и [14]. Монтаж производится в обратной последовательности.

Соблюдать монтажное положение отдельных деталей, см. детали.

IV. Душ, см. складной лист III, рис. [15].

26 075 и 27 964, см. складной лист III, рис. [15] и [16].

Монтаж производится в обратной последовательности.

5 лет гарантии на безупречную работу быстро очищаемых форсунок с системой SpeedClean.

Благодаря форсункам быстрого очищения SpeedClean, которые необходимо периодически чистить, известковые отложения на формирователе струй удаляются простым вытиранием.

Запчасти, см. складной лист I (* = специальные принадлежности).

Уход

Указания по уходу приведены в прилагаемой инструкции по уходу.

D
Grohe Deutschland
Vertriebs GmbH
Zur Porta 9
32457 Porta Westfalica
Tel.: +49 571 3989-333
Fax: +49 571 3989-999

A
GROHE Ges.m.b.H.
Wienerbergstraße 11/A7
1100 Wien
Tel.: +43 1 68060
Fax: +43 1 6884535

B
GROHE nv - sa
Diependaalweg 4a
3020 Winksele
Tel.: +32 16 230660
Fax: +32 16 239070

BG
Търговско представителство
Grohe AG България
етаж 8, офис 21
Бул. България 81 Б
1404 София
Тел.: +359 2 9719959
+359 2 9712535
Факс.: +359 2 9712422

CDN
GROHE Canada Inc.
1230 Lakeshore Road East
Mississauga, Ontario
Canada, L5E 1E9
Tel.: +1 905 2712929
Fax: +1 905 2719494

CH
Grohe Switzerland SA
Bauarena Volketswil
Industriestrasse 18
8604 Volketswil
Tel.: +41 44 8777300
Fax: +41 44 8777320

CN
高仪 (上海)
卫生洁具有限公司
上海市黄陂北路227号
中区广场607-610室
电话: +86 21 63758878
传真: +86 21 63758665

CY
GROME Marketing (Cyprus) Ltd.
195B, Old Nicosia-Limassol Road
Dhali Industrial Zone
P.O. Box 27048
1641 Nicosia
Tel.: +357 22 465200
Fax: +357 22 379188

CZ SK
Grohe ČR s.r.o.
Zastoupení pro ČR a SR
V Oblouku 104, Čestlice
252 43 Průhonice
Tel.: +420 22509 1082
Fax: +420 22509 1085

www.grohe.com

2011 / 09 / 30

DK
GROHE A/S
Walgerholm 11
3500 Vaerløse
Tel.: +45 44 656800
Fax: +45 44 650252

E
GROHE España S.A.
C/ Botanica, 78 - 88
Gran Via L'H - Distr. Econòmic
08908 L'Hospitalet de Llobregat
(Barcelona)
Tel.: +34 93 3368850
Fax: +34 93 3368851

EST LT LV
GROHE AG Eesti filiaal
Tartu mnt 16
10117 Tallinn
Tel.: +372 6616354
Fax: +372 6616364

F
GROHE s.à.r.l.
60, Boulevard de la Mission
Marchand
92400 Courbevoie - La Défense
Tel.: +33 1 49972900
Fax: +33 1 55702038

FIN
Oy Teknocalor Ab
Sinikellonkuja 4
01300 Vantaa
Tel.: +358 9 8254600
Fax: +358 9 826151

GB
GROHE Limited
Blays House, Wick Road
Englefield Green
Egham, Surrey, TW20 0HJ
Tel.: +44 871 200 3414
Fax: +44 871 200 3415

GR
N. Sapountzis S.A.
86, Kapodistriou & Roumelis Str.
142 35 N. Ionia - Athens
Tel.: +30 210 2712908
Fax: +30 210 2715608

H
GROHE Hungary Kft.
Röppentyű u. 53.
1139 Budapest
Tel.: +36 1 238 80 45
Fax: +36 1 238 07 13

HR
GROHE AG - Predstavništvo
Štefanovečka 10
10000 Zagreb
Tel.: +385 1 2989025
Fax: +385 1 2910962

I
Grohe S.p.A.
Via Crocefisso, 19
20122 Milano
Tel.: +39 2 959401
Fax: +39 2 95940263

IND
Grohe India Pvt. Ltd.
14th Floor
DLF Building No. 5, Tower A
DLF Cyber City, Phase III
Gurgaon - 122002
Haryana
Tel.: +91 124 4933 000
Fax: +91 124 4933 001

IS
BYKO hf.
Skemmuvegi 2
200 Kópavogur
Tel.: +354 515 4000
Fax: +354 515 4099

J
Grohe Japan Ltd.
TRC Building, 3F
1-1 Heiwajima 6-chome, Ota-ku
Tokyo 143-0006
Tel.: +81 3 32989730
Fax: +81 3 37673811

N
GROHE A/S
Nils Hansens vei 20
0667 Oslo
Tel.: +47 22 072070
Fax: +47 22 072071

NL
GROHE Nederland BV
Metaalstraat 2
2718 SW Zoetermeer
Tel.: +31 79 3680133
Fax: +31 79 3615129

P
GROHE Portugal
Componentes Sanitários, LDA
Zona Industrial de Areeiros,
Apt. 167
3850-200 Albergaria-a-Velha
Tel.: +351 234 529 900
Fax: +351 234 529 901

PL
GROHE Polska Sp. z o.o.
Pulawska 182 Street
02-670 Warszawa
Tel.: +48 22 5432 640
Fax: +48 22 5432 650

RUS
Представительство
Grohe AG
Москва, ул. Пусаковская 13, стр. 1
107140
тел.: +7 495 9819510
факс: +7 495 9819511

RO
Grohe AG Reprezentanta
Strada Nicolae Iorga 13,
Corp B
010432 Bucuresti (Sector 1)
Tel.: +40 21 2125050
Fax: +40 21 2125048

S
GROHE A/S
Kungsängsvägen 25
753 23 Uppsala
Tel.: +46 771 141314
Fax: +46 771 141315

SLO
GROSAN inženiring d.o.o.
Slandrova 4
1000 Ljubljana
Tel.: +386 1 5633060
Fax: +386 1 5633061

TR
GROME IC Ve Dis Ticaret
Limited Sirketi
Sun Plaza - Dereboyu Caddesi
Bilim Sokak. No: 5 Kat:10
34398 Maslak-Istanbul
Tel.: +90 212 3281344
Fax: +90 212 3281772

UA
Представництво
Grohe AG Україна
Вул. Івана Франка, 18-А
01030 Київ
тел.: +38 044 537 52 73
факс: +38 044 590 01 96

USA
GROHE America Inc.
241 Covington Drive
Bloomingtondale
Illinois, 61018
Tel.: +1 630 5827711
Fax: +1 630 5827722

**Eastern Mediterranean
Middle East - Africa
Area Sales Office:**
GROME Marketing (Cyprus) Ltd.
195B, Old Nicosia-Limassol Road
Dhali Industrial Zone
P.O. Box 27048
1641 Nicosia
Tel.: +357 22 465200
Fax: +357 22 379188

Far East Area Sales Office:
GROHE Pacific Pte. Ltd.
180 Clemenceau Avenue
01-01/02 Haw Par Centre
Singapore 239922
Tel.: +65 6311 3600
Fax: +65 6378 0855

GROHE

ENJOY WATER®