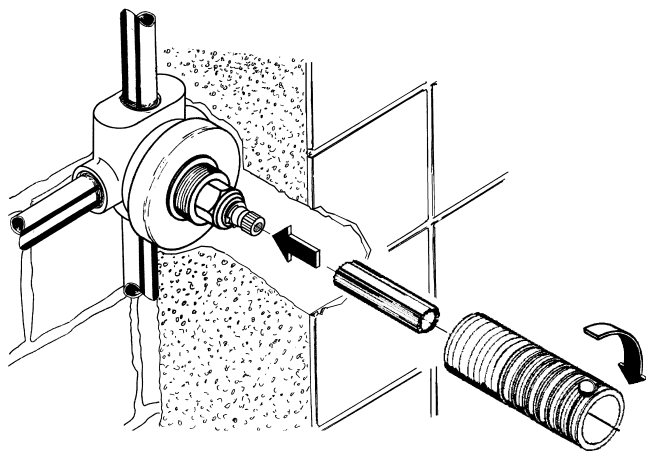


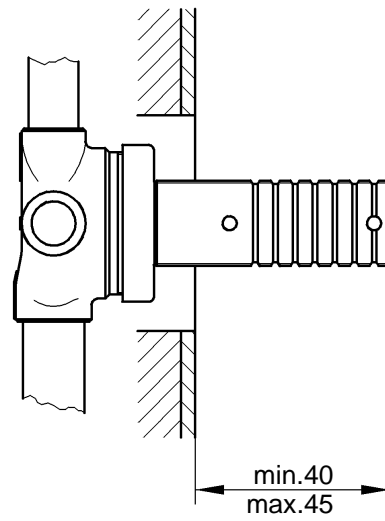
**GROHE**

WATER TECHNOLOGY

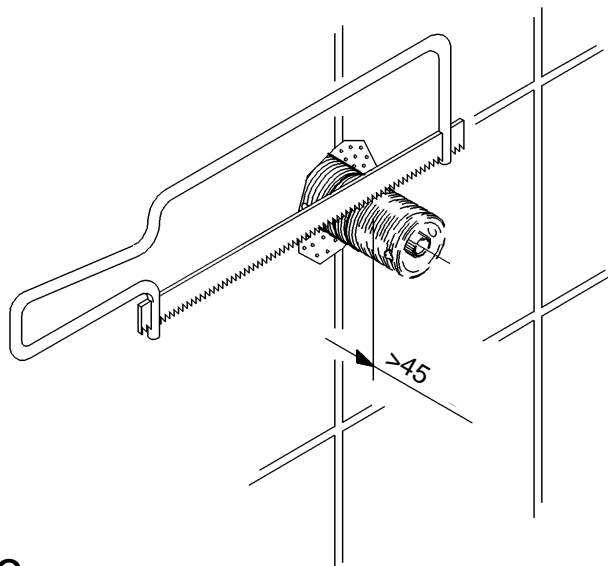
**19 133 / 19 134**



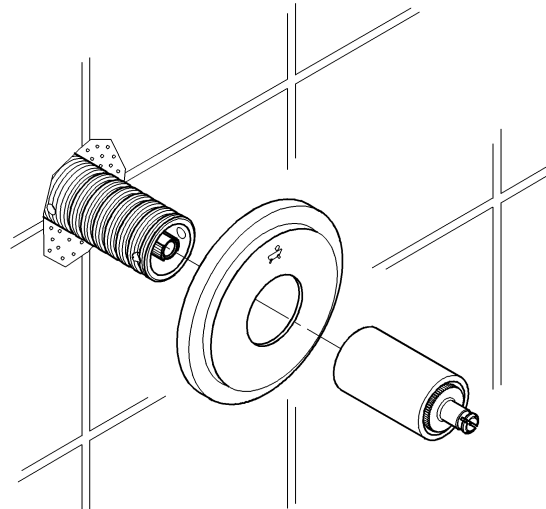
1.



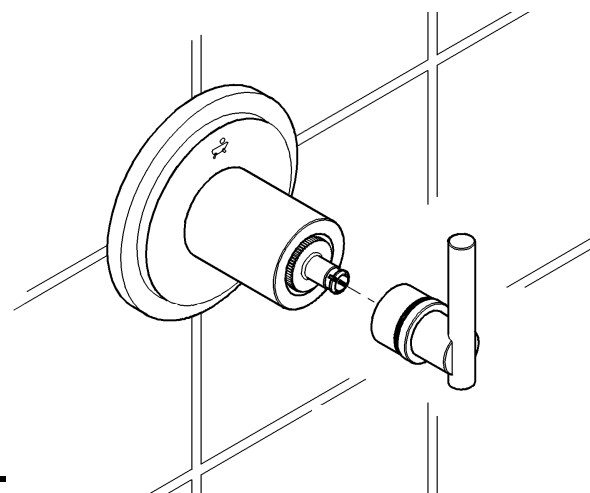
2.



3.

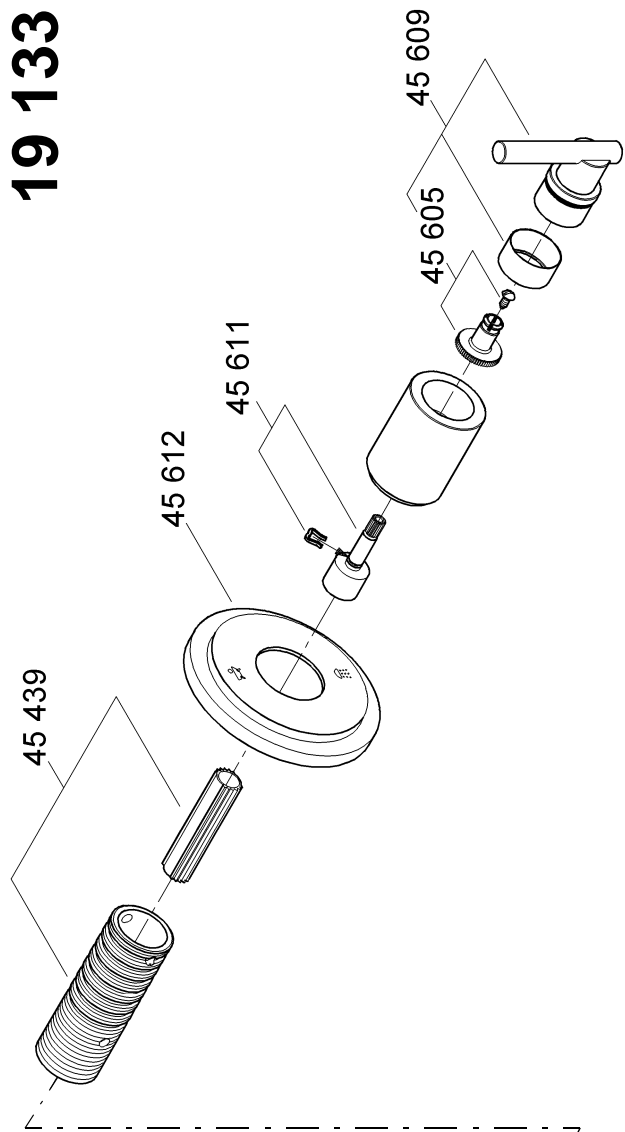


4.

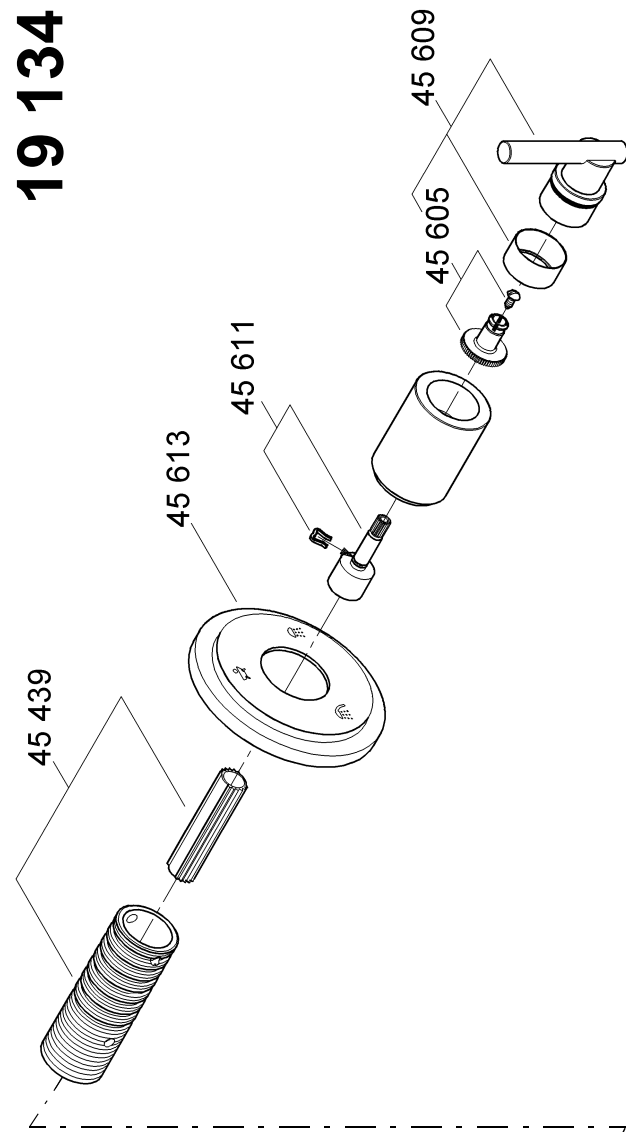


5.

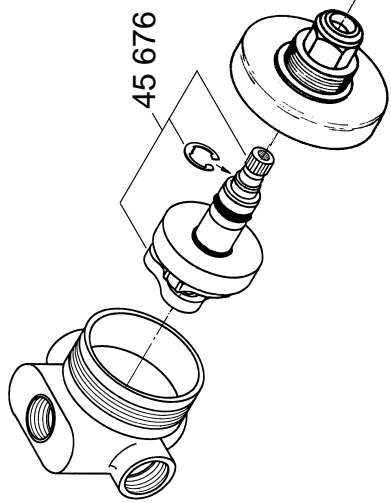
**19 133**



**19 134**



**29 707**



**29 708**

