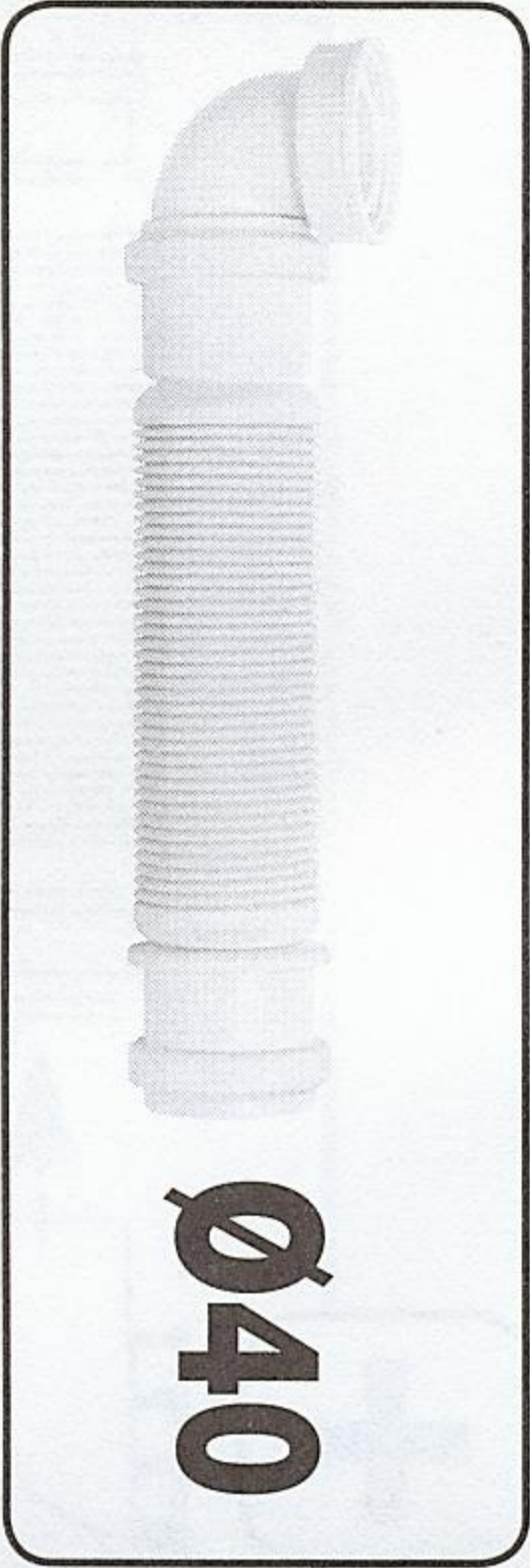
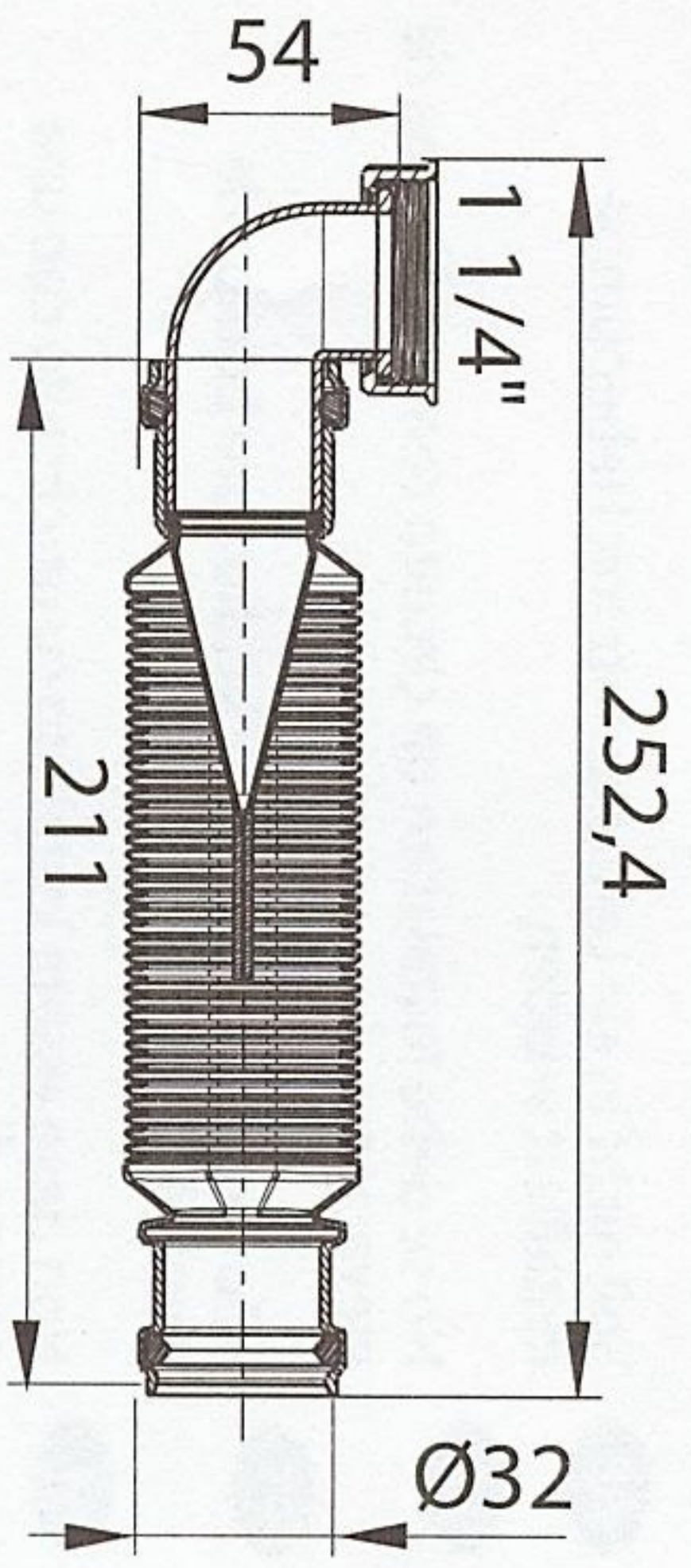
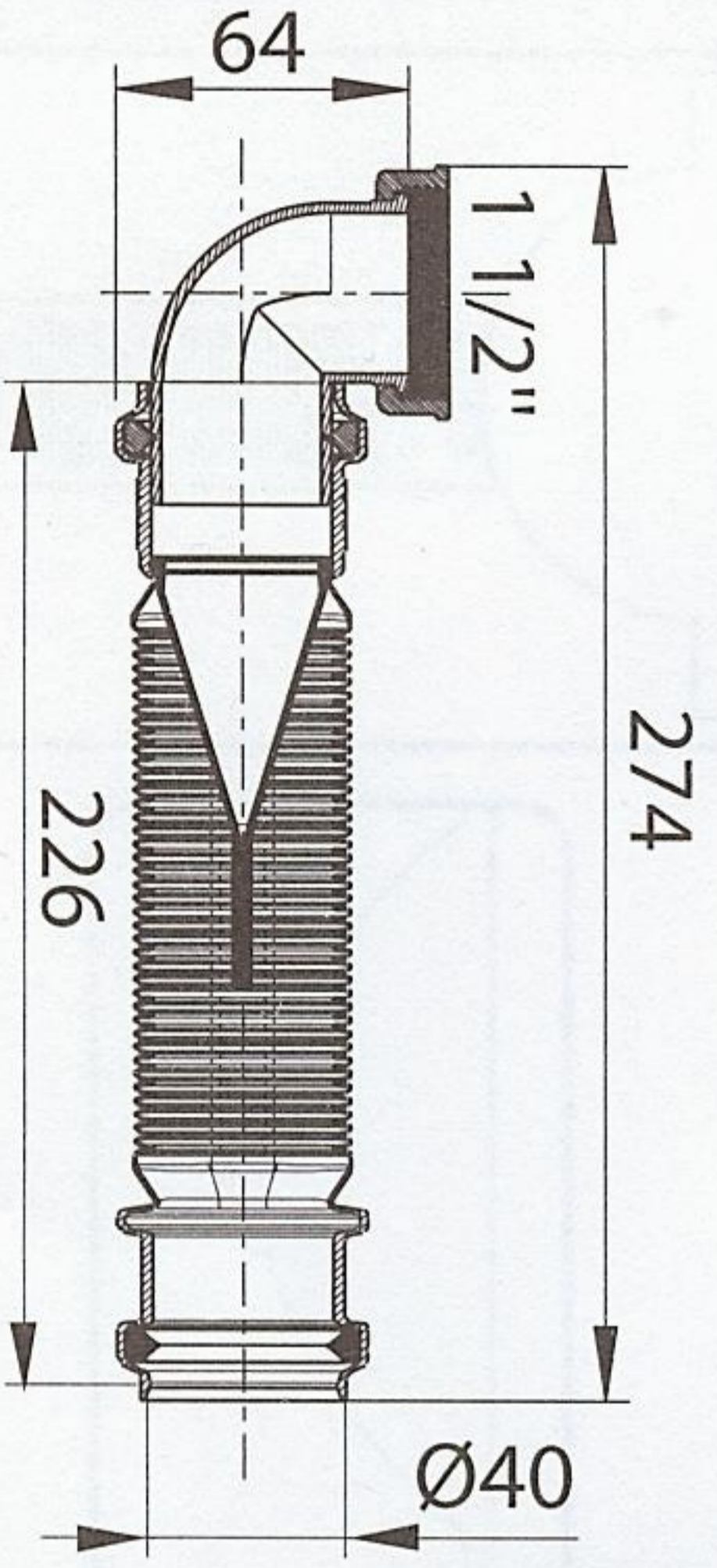


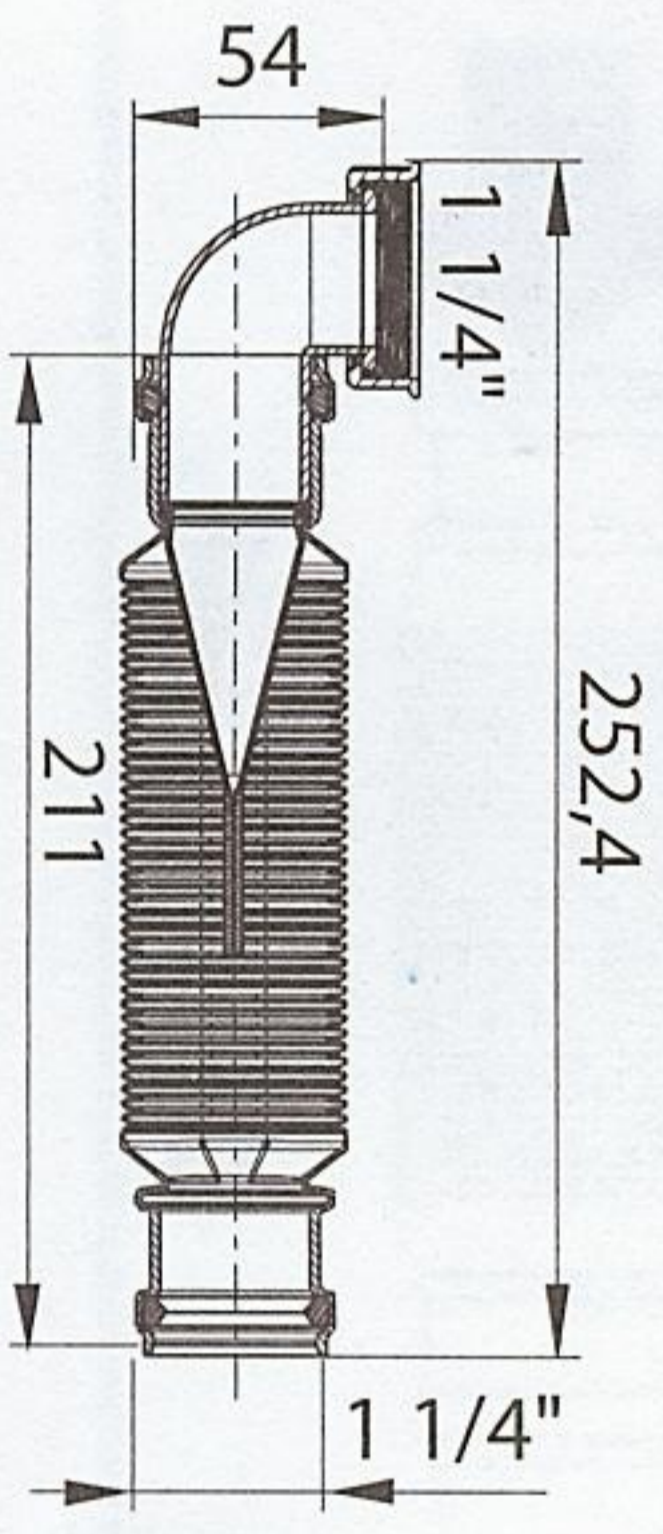
**Ø32**



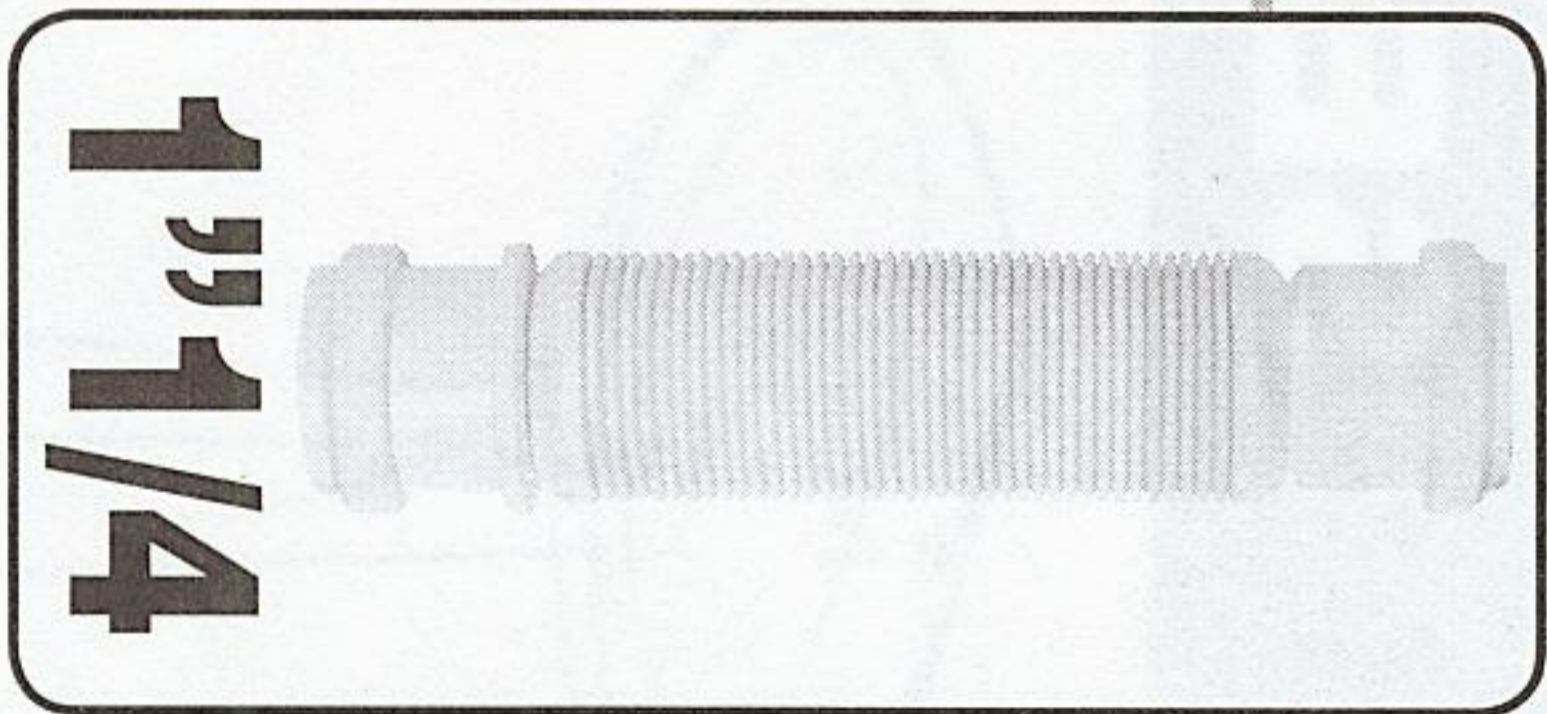
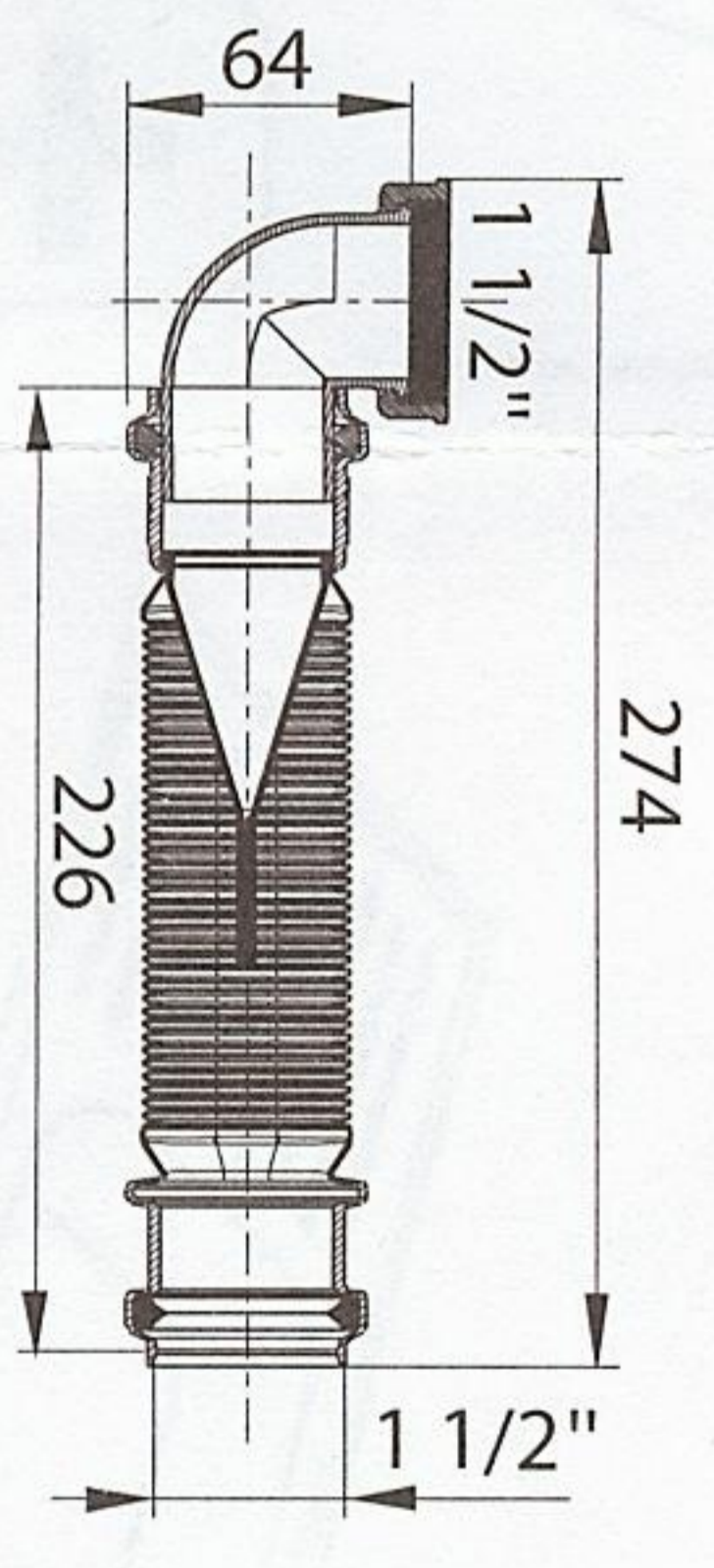
**Ø40**



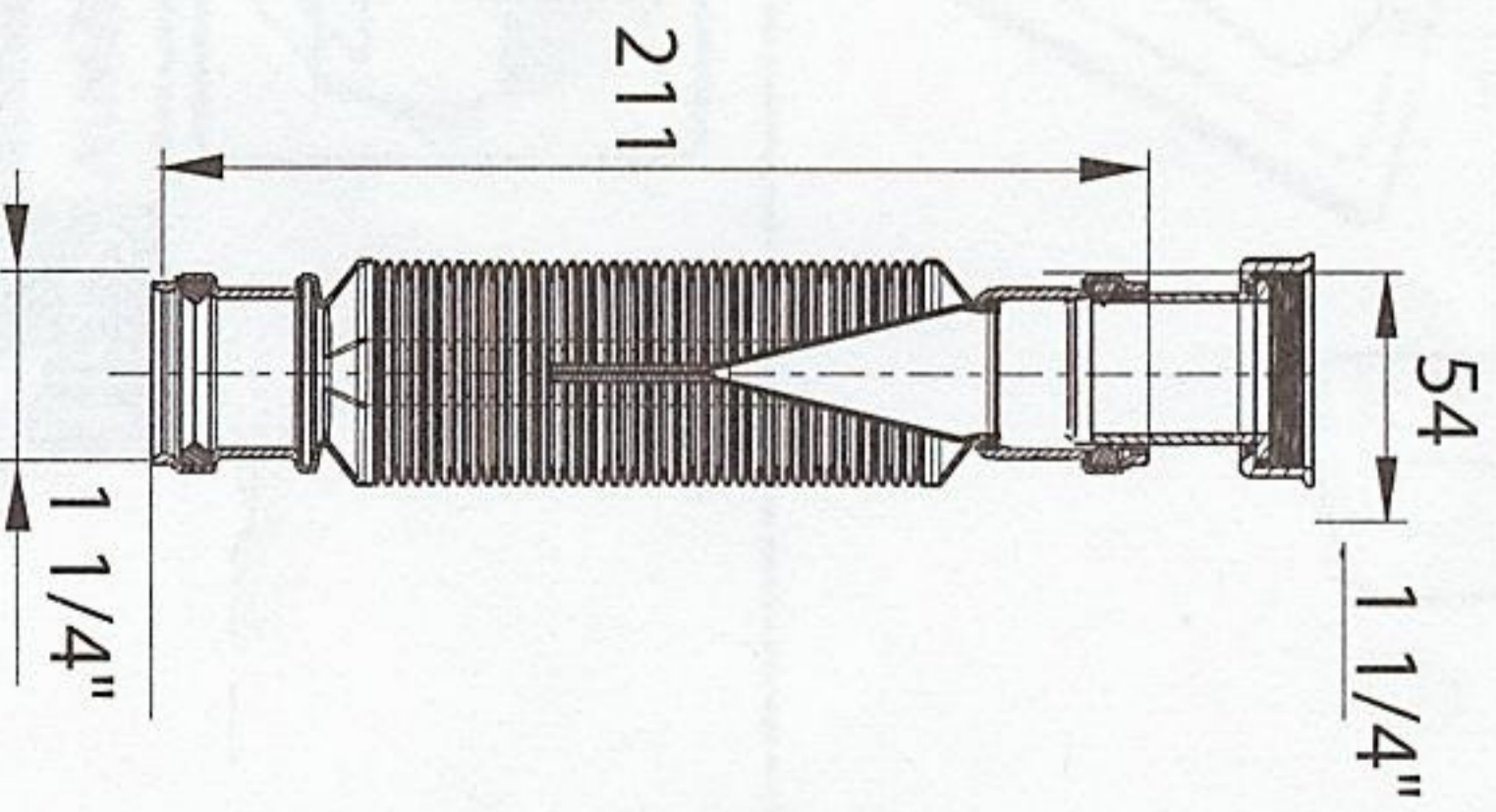
**1 1/4**



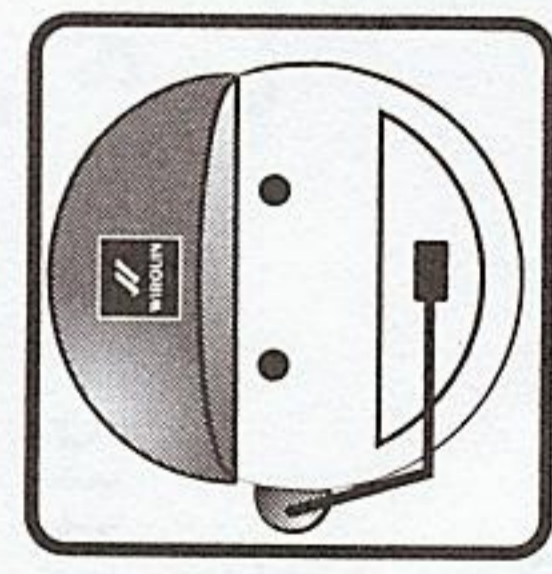
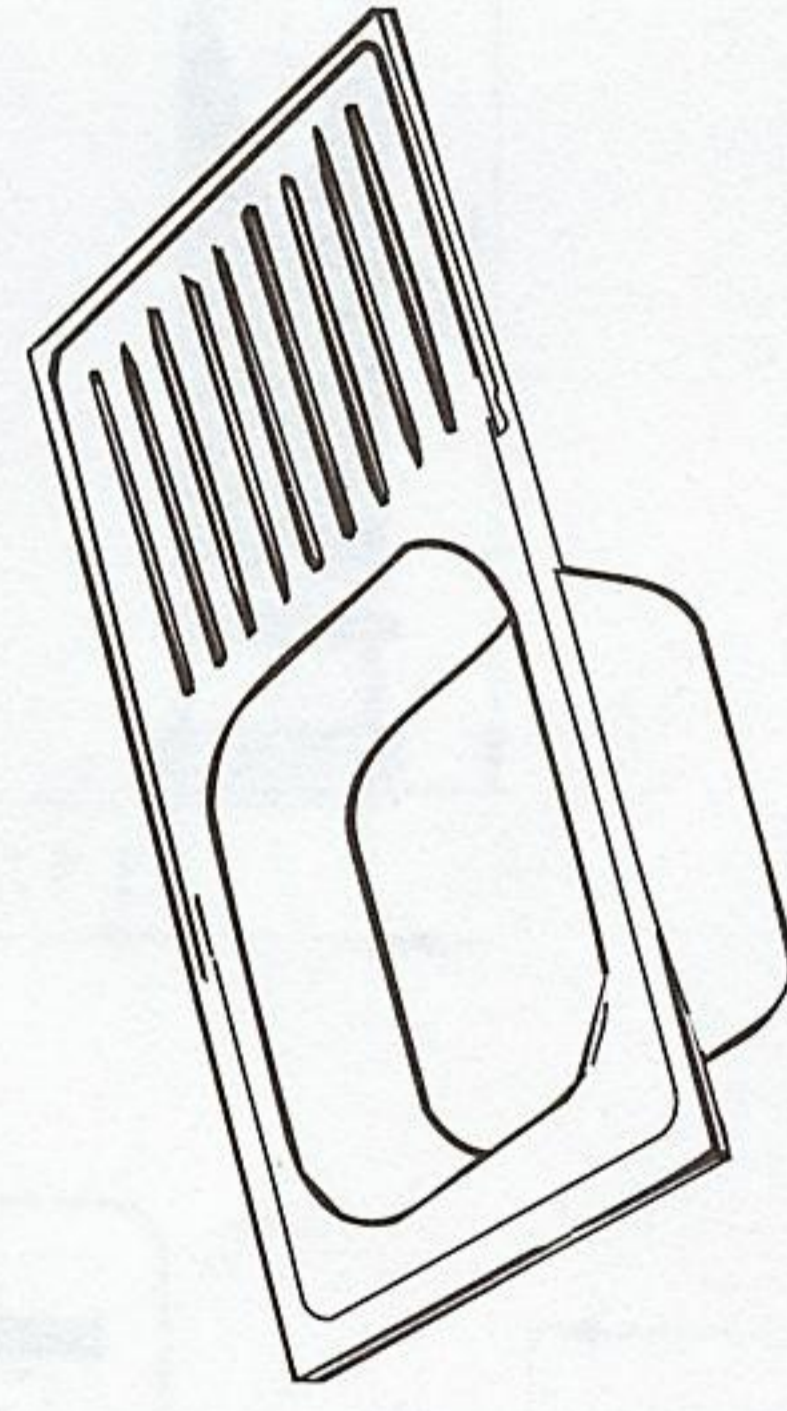
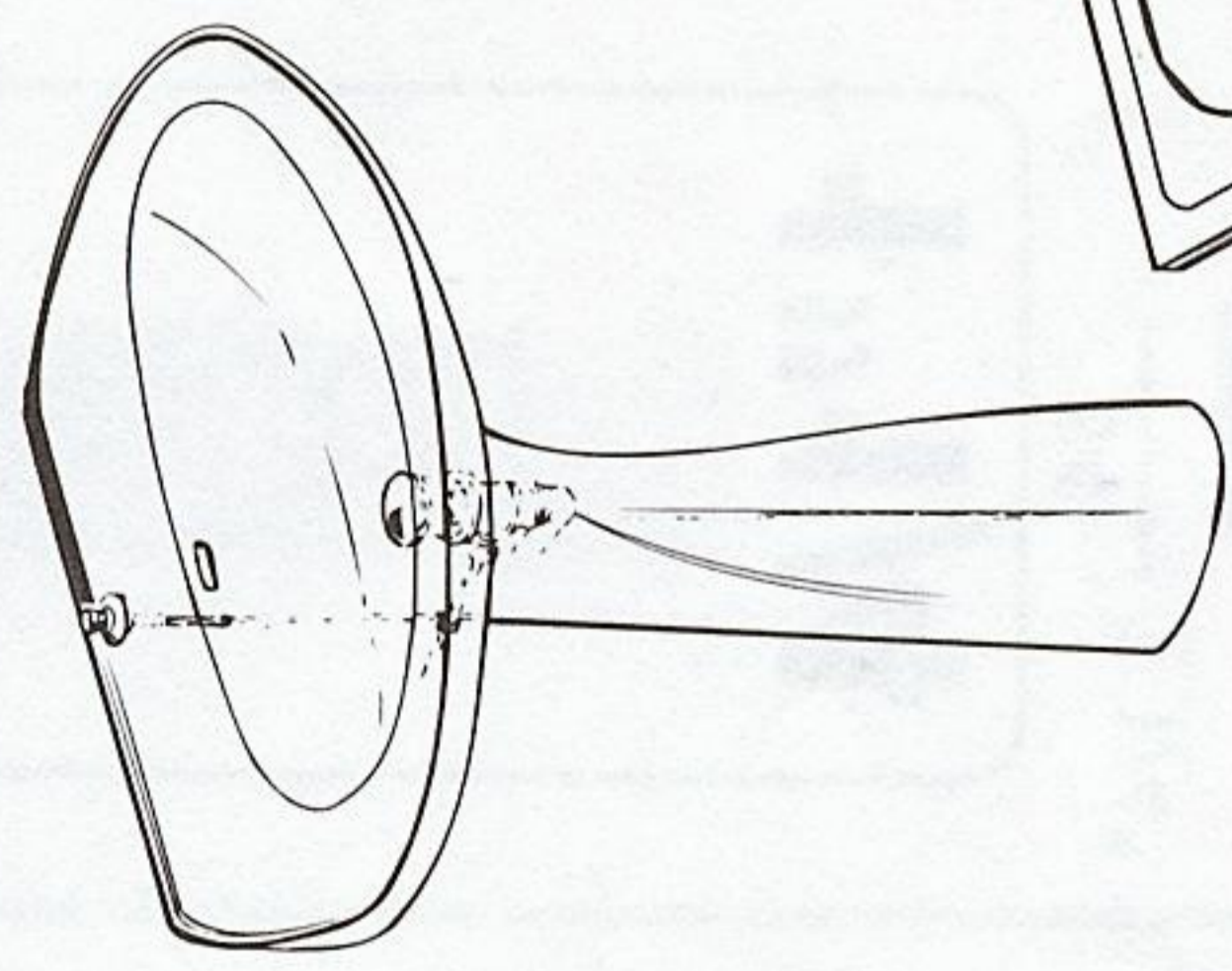
**1 1/2**



**1 1/4**

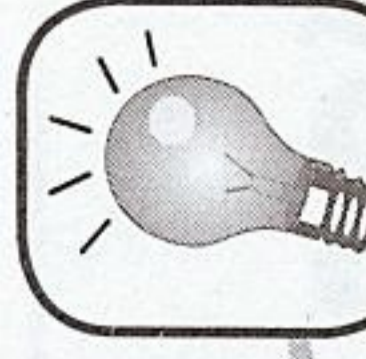
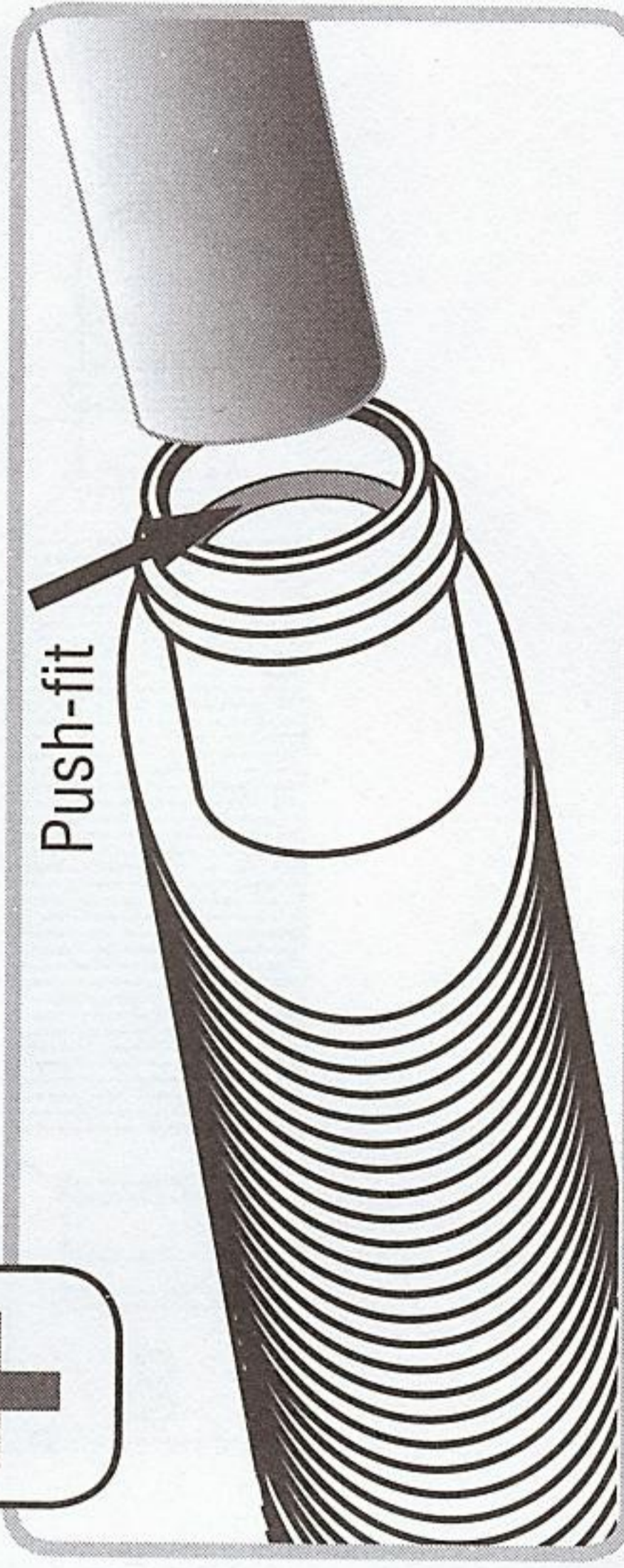
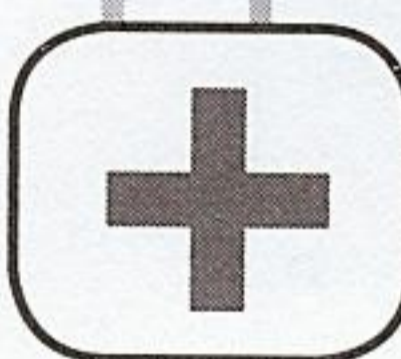
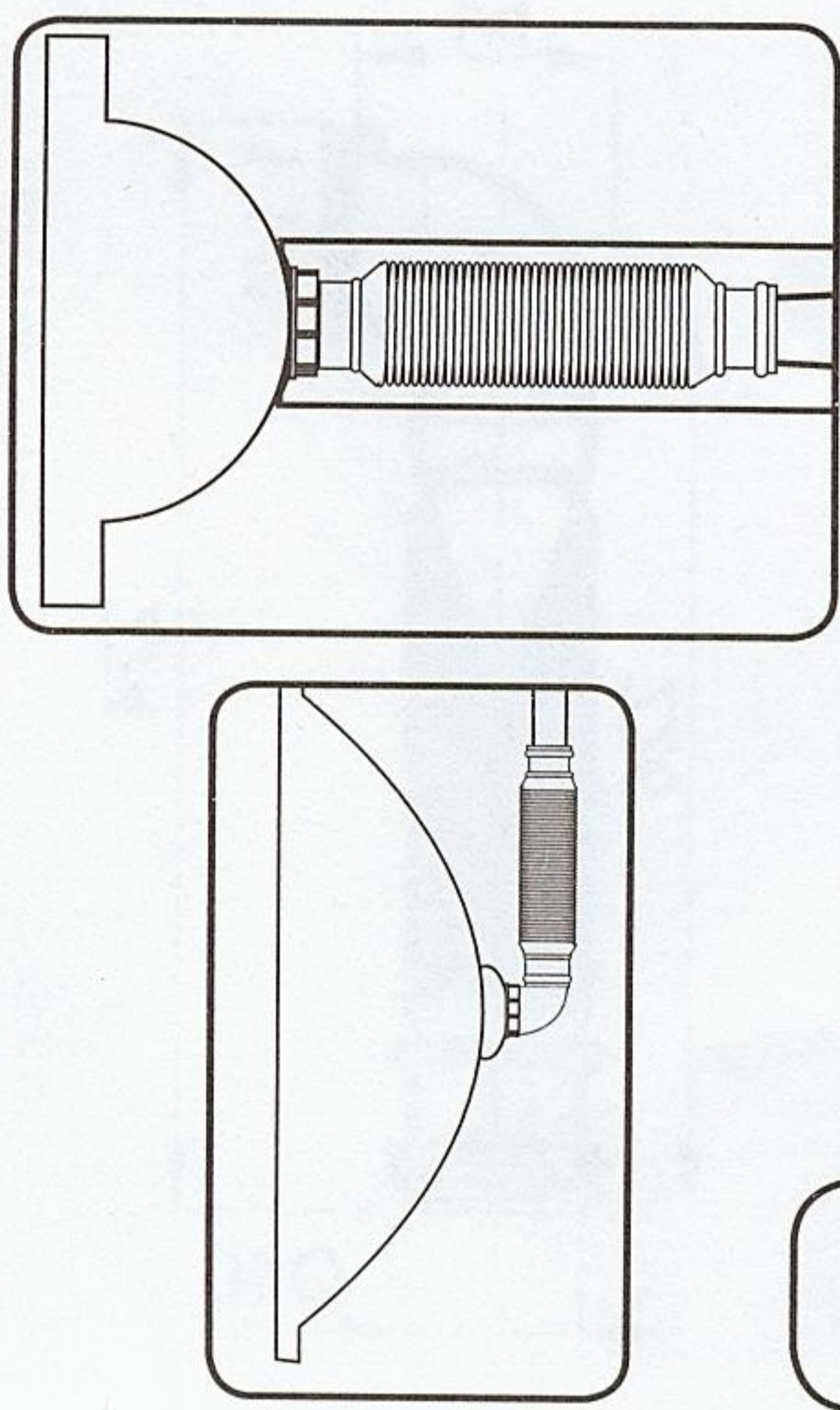
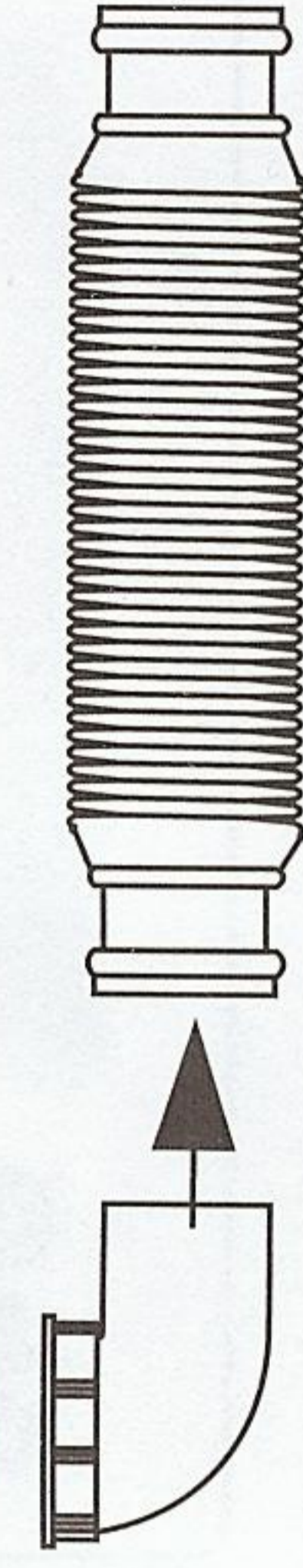
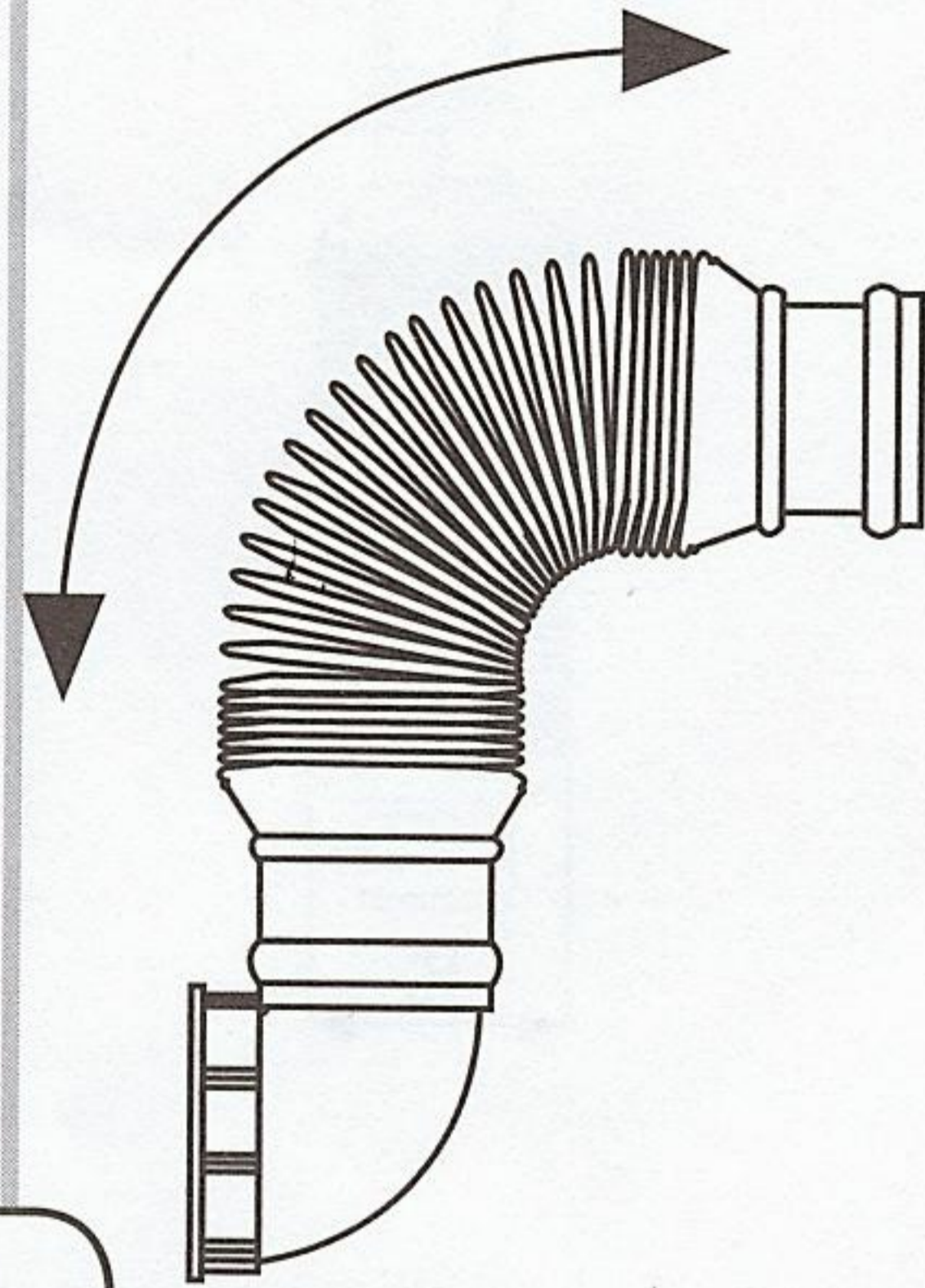


# SENZO



HELP [www.wirquin.com](http://www.wirquin.com)

212498 -10/2008



- FR** Ne doit pas être installé sur un circuit avec une pompe de relevage.
- NL** Moet niet worden geïnstalleerd op een circuit met een opvoer pomp.
- EN** Must not be installed on a circuit with a lift pump.
- DE** Soll nicht in ein Leitungsnetz mit Heberpumpe installiert werden.
- ES** No se debe instalar en un circuito con una bomba de elevación.
- PT** Não se deve instalar em circuito com bomba de elevação.
- IT** Non deve essere installato su un circuito con una pompa di.
- EL** Δεν πρέπει να εγκατασταθεί σε κύκλωμα με αντλία λυμάτων.
- RO** Nu trebuie să fie instalat pe un circuit cu pompă de ridicare.
- PL** Nie instalować na układzie z pompą podnośnikową.
- UK** Не слід встановлювати в систему з піднімальним насосом.
- RU** Не следует устанавливать в систему с подъёмным насосом.