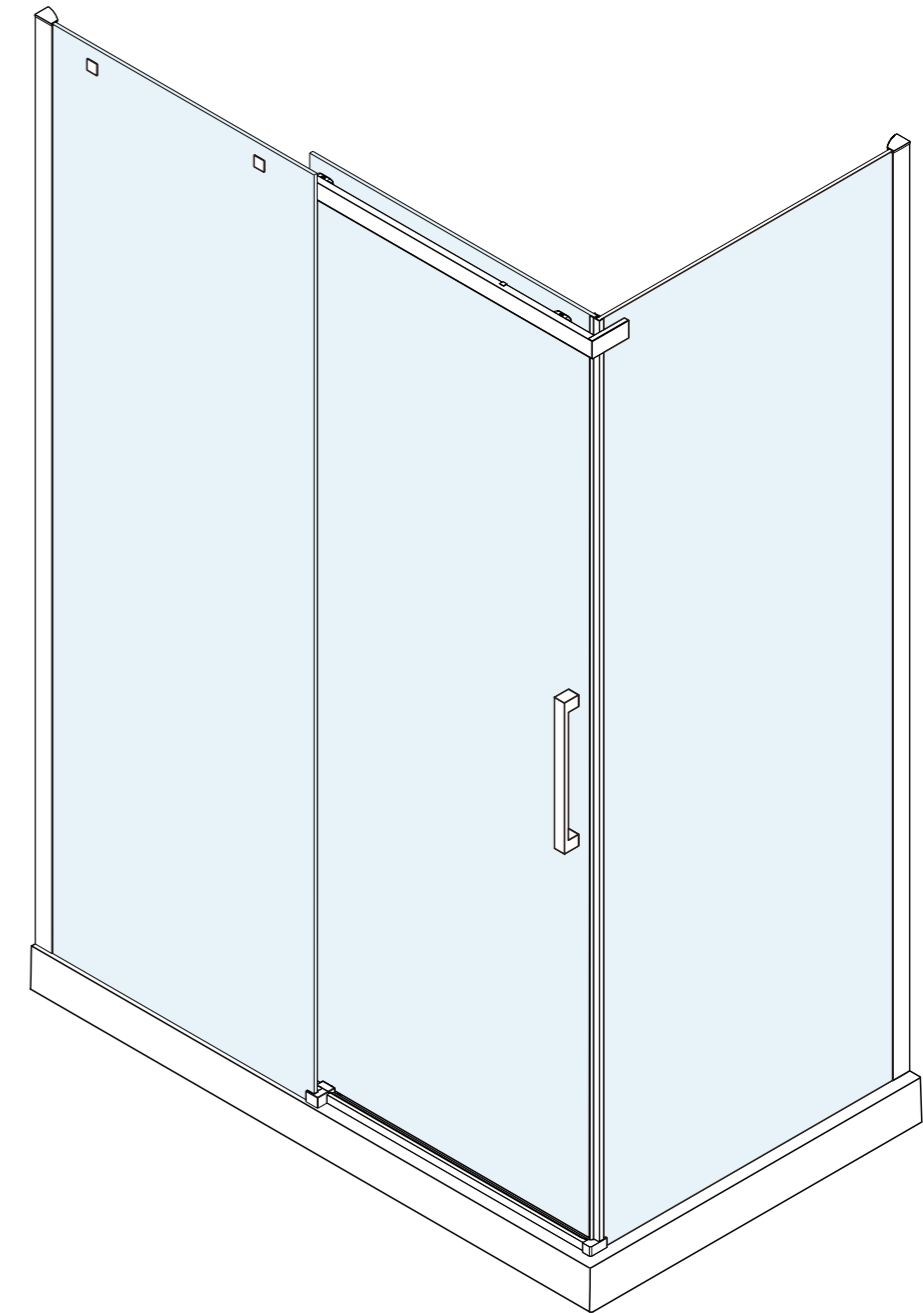


SLIDING DOOR WITH SIDE PANEL

Porte coulissante avec panneau latéral Schiebetur mit einer Seitenwand Schuifdeur met zijpaneel



INSTALLATION GUIDE

Guide d'installation installationsanleitung installatiehandleiding

ENGLISH

If you install the product in a way that differs from this manual this will void all guarantees. Before installation check that the product meets all your requirements and is not damaged. By proceeding with installation, you accept the condition of the product. The wall plugs supplied with the installation kit are for use in solid walls. Hollow or 'stud partition' walls will require alternative fixings. Please consult your local hardware supplier for the correct type.

NEDERLANDS

Indien u het product plaatst op een manier die afwijkt van deze handleiding vervalt alle garantie. Controleer voor plaatsing of het product aan al uw eisen voldoet en niet beschadigd is. Indien u overgaat tot plaatsing, aanvaardt u de staat waarin het product zich bevindt. De met de installatie kit meegeleverde pluggen zijn voor gebruik in massieve muren. Niet-massieve muren muren vereisen alternatieve bevestigingen. Raadpleeg uw lokale bouwmarkt voor het juiste type.

FRANCAIS

Si vous installez le produit d'une manière différente de celle présentée dans ce manuel toutes les garanties seront invalidées. Contrôlez avant le placement si le produit répond à toutes vos exigences et n'est pas endommagé. En procédant au placement, vous acceptez l'état dans lequel se trouve le produit. Les fixations murales fournies avec le kit d'installation sont prévues pour des murs en dur. En cas de mur creux, vous devrez consulter votre magasin de bricolage afin d'utiliser un modèle adéquat.

DEUTSCH

Wenn Sie das Produkt nicht genau nach den Angaben in dieser Montageanleitung einbauen, verfällt die Garantie. Überprüfen Sie vor dem Einbau des Produkts, ob sämtliche Voraussetzungen erfüllt sind und das Produkt nicht beschädigt ist. Sobald Sie mit der Montage beginnen, sehen Sie, in welchem Zustand sich das Produkt befindet. Die mit dem Installations-Kit mitgelieferten Dübel sind für den Einsatz in festen Wänden. Nicht-feste Wände erfordern alternative Befestigungen. Bitte fragen Sie Ihren lokalen Baumarkt für den richtigen Typ.



This glass is "Easy to clean".

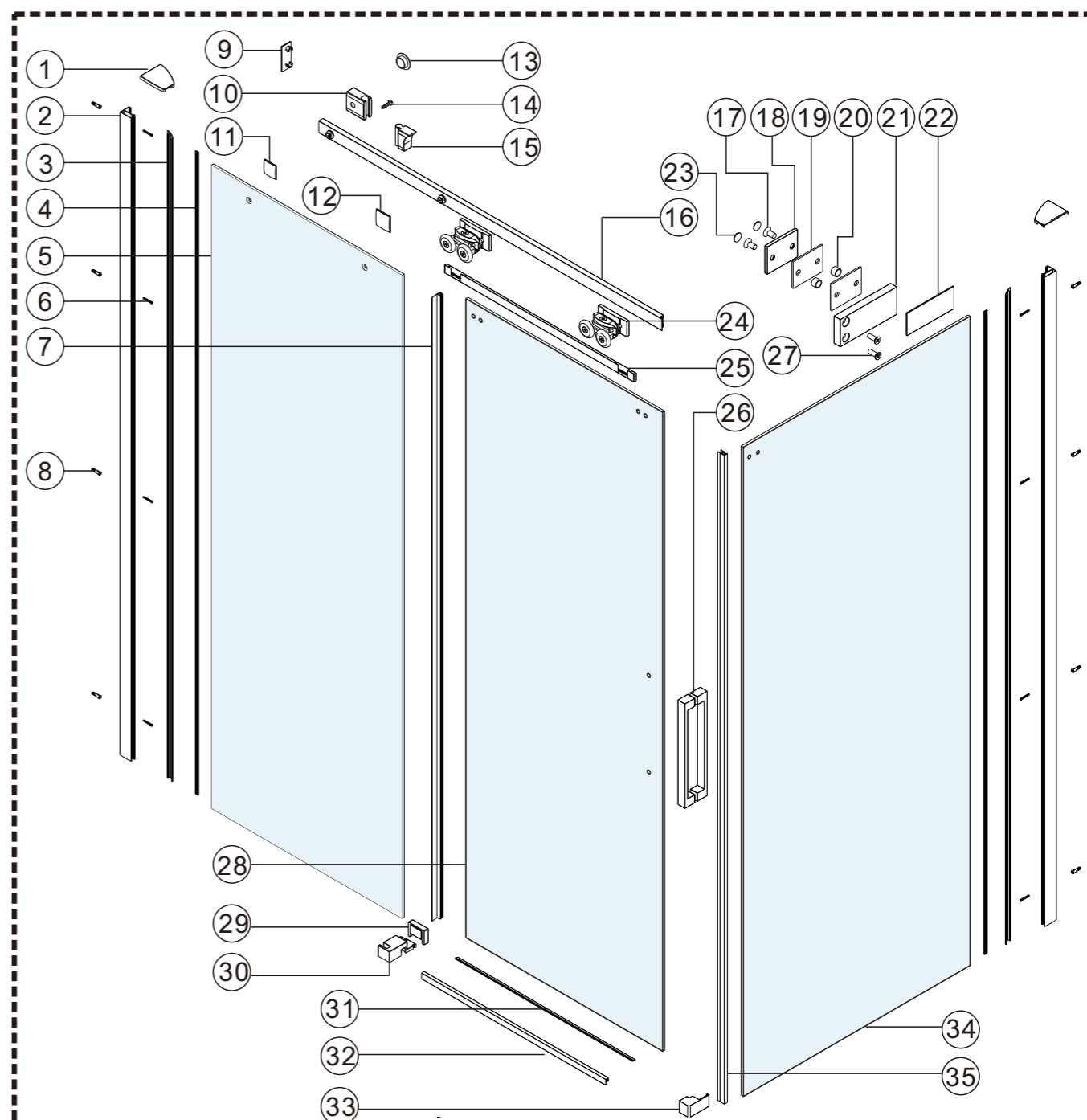
Mershield Stayclear coating is pre-applied on the inside glass to help prevent the build-up of lime scale and soap deposits making the shower glass easier to clean!

Available on all
Ionic Express, Essence & Wetroom ranges.

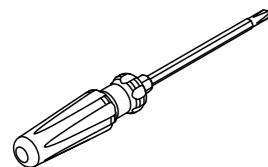
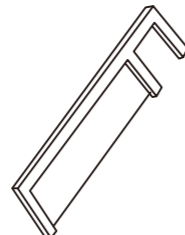
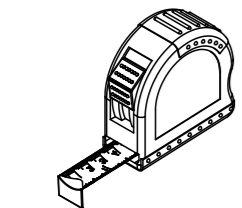
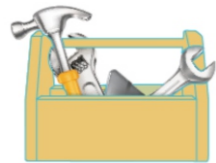
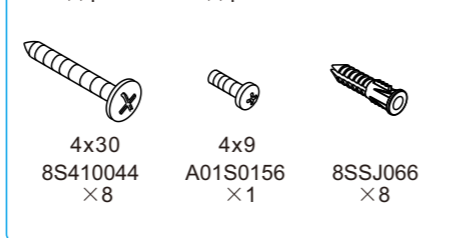
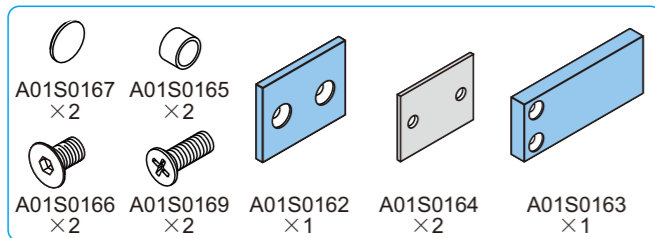
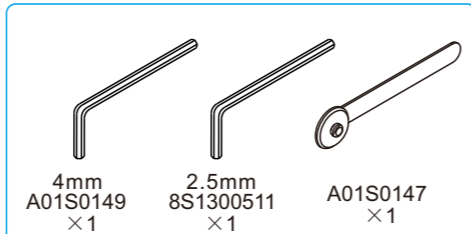
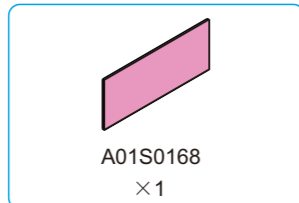
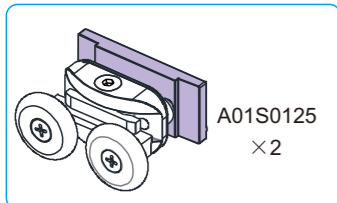
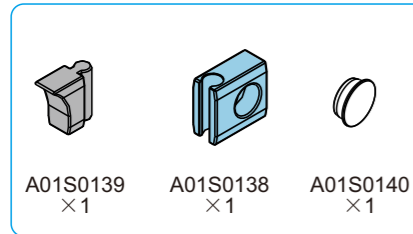
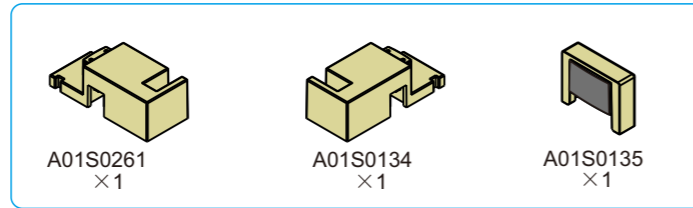
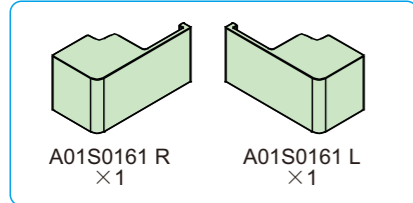
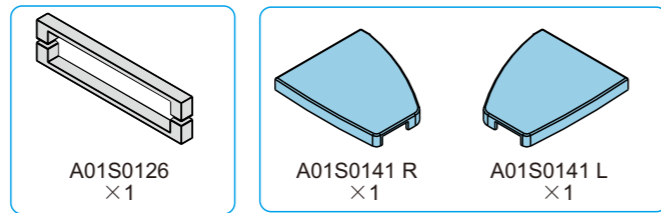
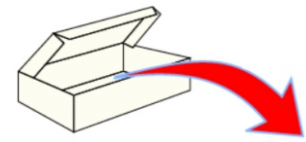
FR	DE	NL
Ce verre est "Easy to clean/facile à nettoyer". Le revêtement Mershield Stayclear est pré-appliqué sur la face intérieure afin d'éviter l'accumulation de calcaire et de savon. La paroi est donc beaucoup plus facile à nettoyer. Option disponible avec les modèles Ionic Express, Essence and Wetroom ranges.	Dieses Glas ist leicht zu reinigen. Mershield Stayclear coating ist auf der Innenseite des Glases aufgebracht, um den Angriff von Kalk und Seifenreste zu verhindern und die Reinigung zu erleichtern. Verfügbar auf allen Ionic Express, Essence und Wetroom Produkte.	Dit glas is eenvoudig te reinigen. Mershield Stayclear Coating is aan de binnenzijde van het glas aangebracht om de aanslag van kalk- en zeepresten te voorkomen en het schoonmaken makkelijker te maken. Beschikbaar op alle Ionic Express, Essence en Wetroom producten.

Size Taille Größe Maat	Adjustment Ajustement Anpassung Aanpassing	Opening space Écartement de l'ouverture Öffnungsraum Openingsruimte
1000	940-965	348
1000+	965-990	348
1100	1040-1065	398
1100+	1065-1090	398
1200	1140-1165	448
1200+	1165-1190	448
1300	1240-1265	498
1300+	1265-1290	498
1400	1340-1365	548
1400+	1365-1390	548
1500	1440-1465	548
1500+	1465-1490	548
1600	1540-1565	548
1600+	1565-1590	548
1700	1640-1665	548
1700+	1665-1690	548

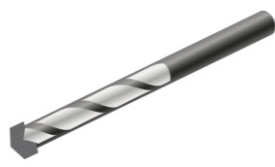
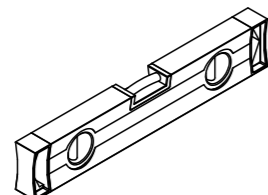
Size Taille Größe Maat	Adjustment Ajustement Anpassung Aanpassing	Opening space Écartement de l'ouverture Öffnungsraum Openingsruimte
800	760-785	NA
900	860-885	NA
1000	960-985	NA



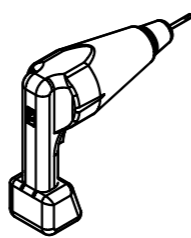
No.	Qty	Part No.	No.	Qty	Part No.	No.	Qty	Part No.
①	1	A01S0141	⑬	1	A01S0140	⑳	1	C
②	2	A01S0109	⑭	1	A01S0156	㉑	1	A01S0126
③	2	A01S0115	⑮	1	A01S0139	㉒	2	A01S0169
④	2	A01S0154	⑯	1	B	㉓	1	D
⑤	1	A	⑰	2	A01S0166	㉔	1	A01S0135
⑥	8	8S410044	⑱	1	A01S0162	⑳	1	A01S0134/A01S0261
⑦	1	A01S0151	㉑	2	A01S0164	㉕	1	A01S0152
⑧	8	8SSJ066	㉒	2	A01S0165	㉖	1	A01S0119
⑨	1	A01S0137	㉓	1	A01S0163	㉗	1	A01S0161
⑩	1	A01S0138	㉔	1	A01S0168	㉘	1	E
⑪	1	A01S0144	㉕	2	A01S0167	㉙	1	A01S0170
⑫	1	A01S0143	㉖	2	A01S0125			



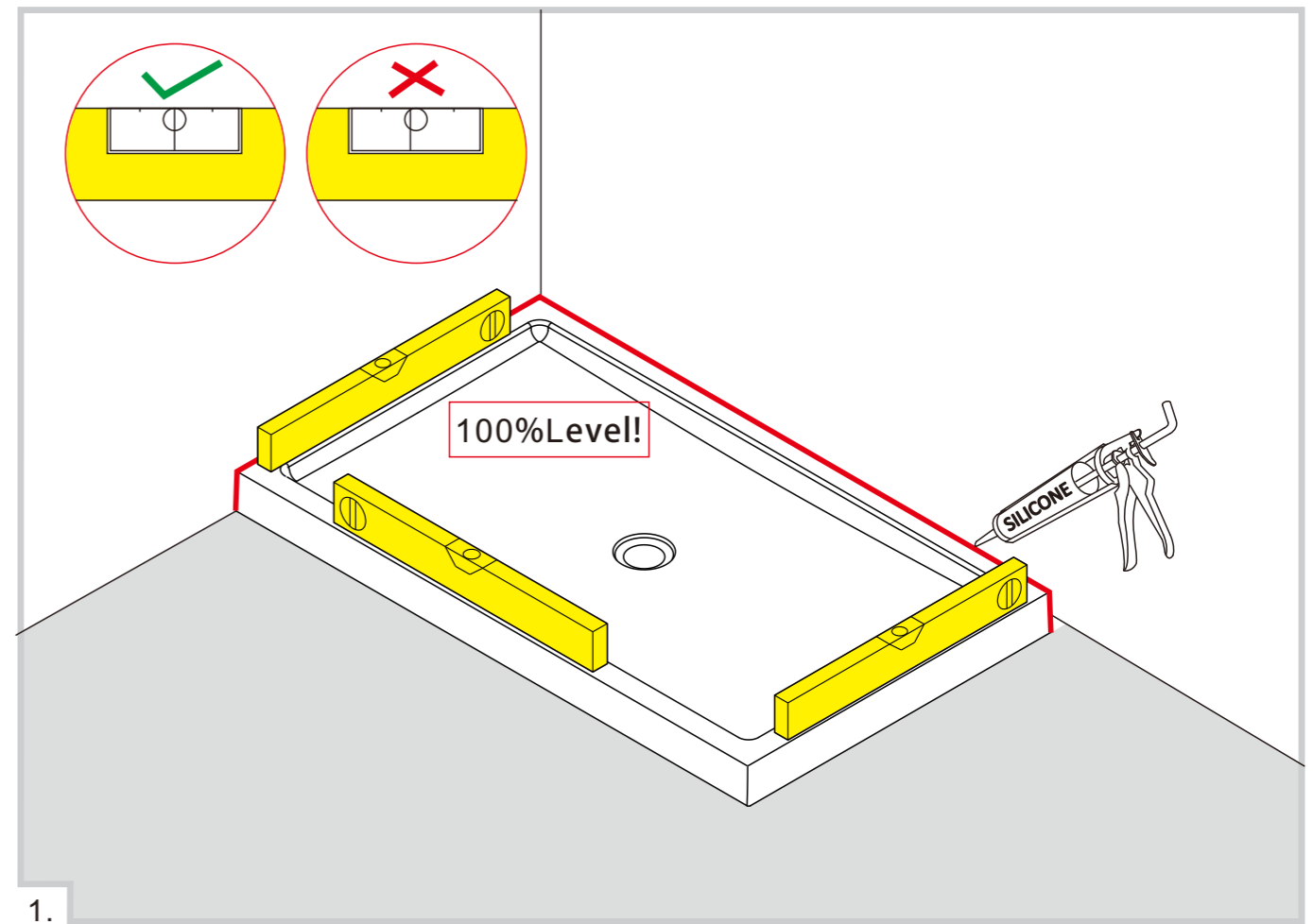
PH2



Φ6



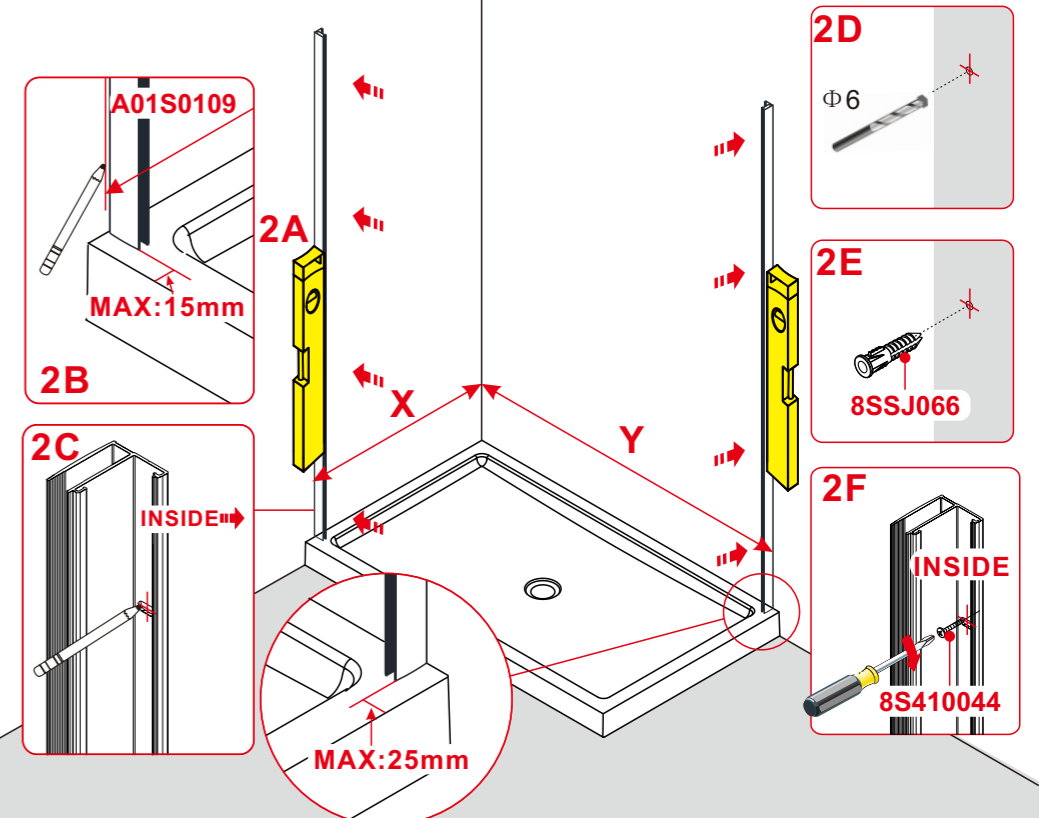
4.



1.

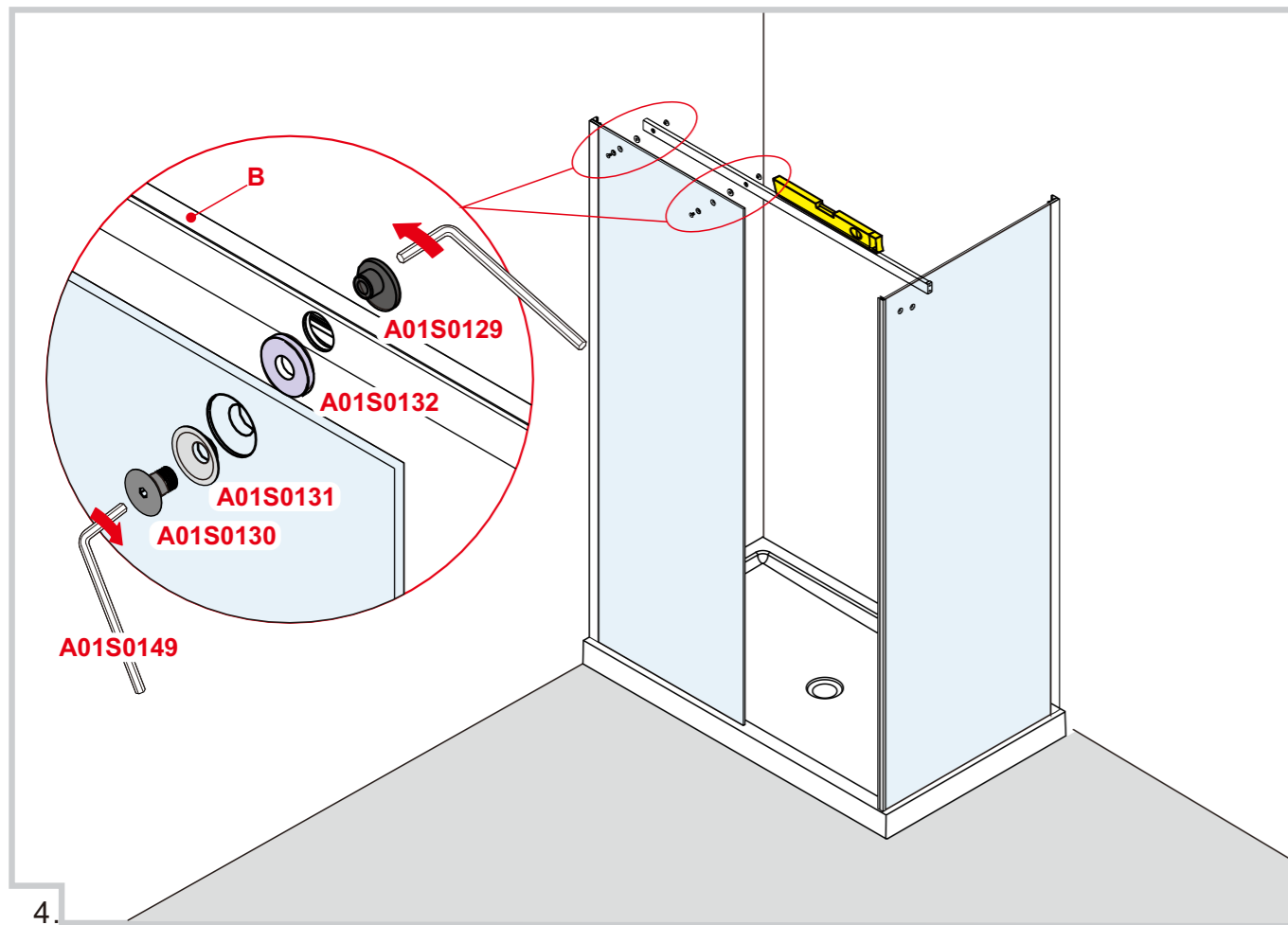
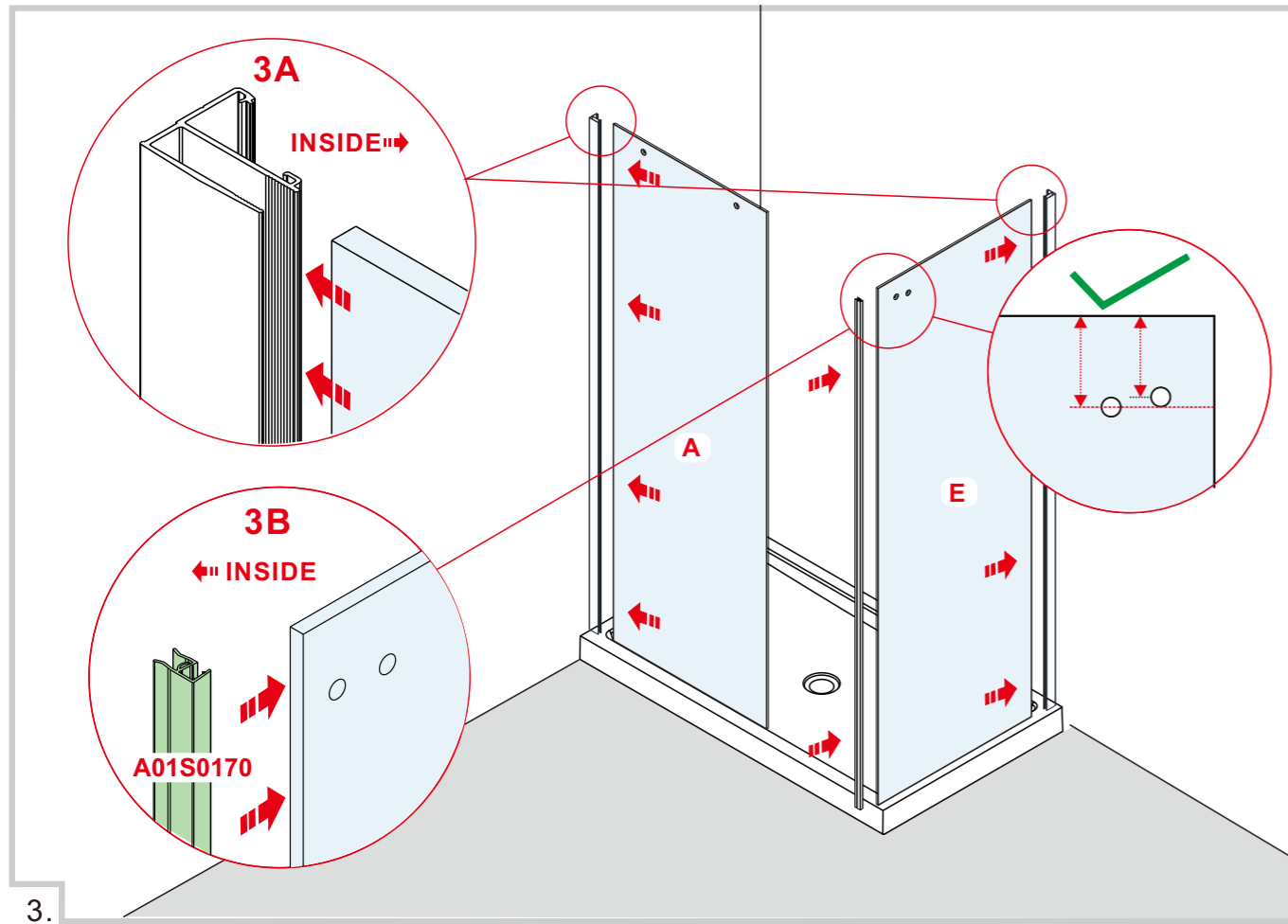
Size Taille Größe Maat	Y
1000	940-965
1000+	965-990
1100	1040-1065
1100+	1065-1090
1200	1140-1165
1200+	1165-1190
1300	1240-1265
1300+	1265-1290
1400	1340-1365
1400+	1365-1390
1500	1440-1465
1500+	1465-1490
1600	1540-1565
1600+	1565-1590
1700	1640-1665
1700+	1665-1690

Size Taille Größe Maat	X
800	760-785
900	860-885
1000	960-985

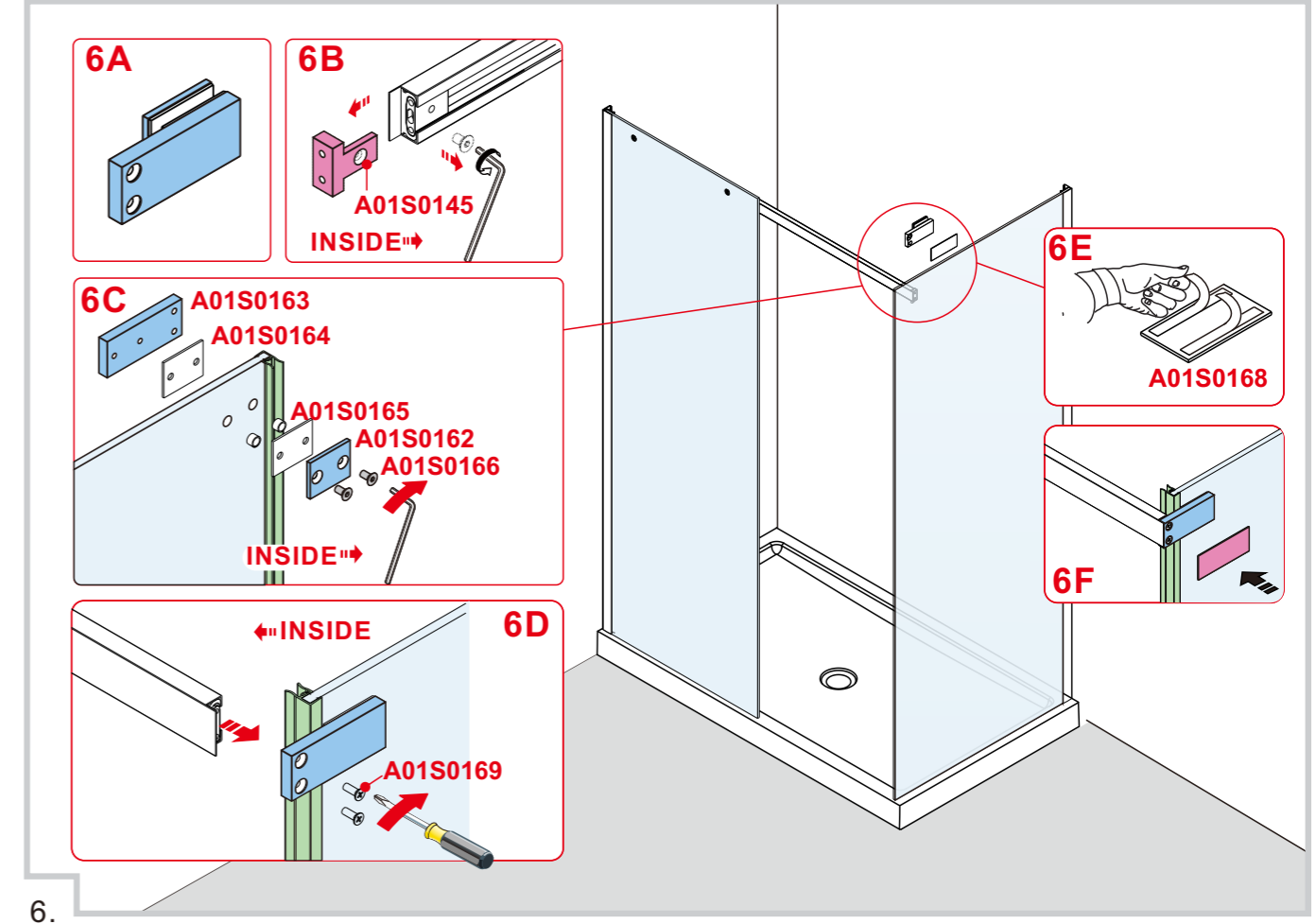
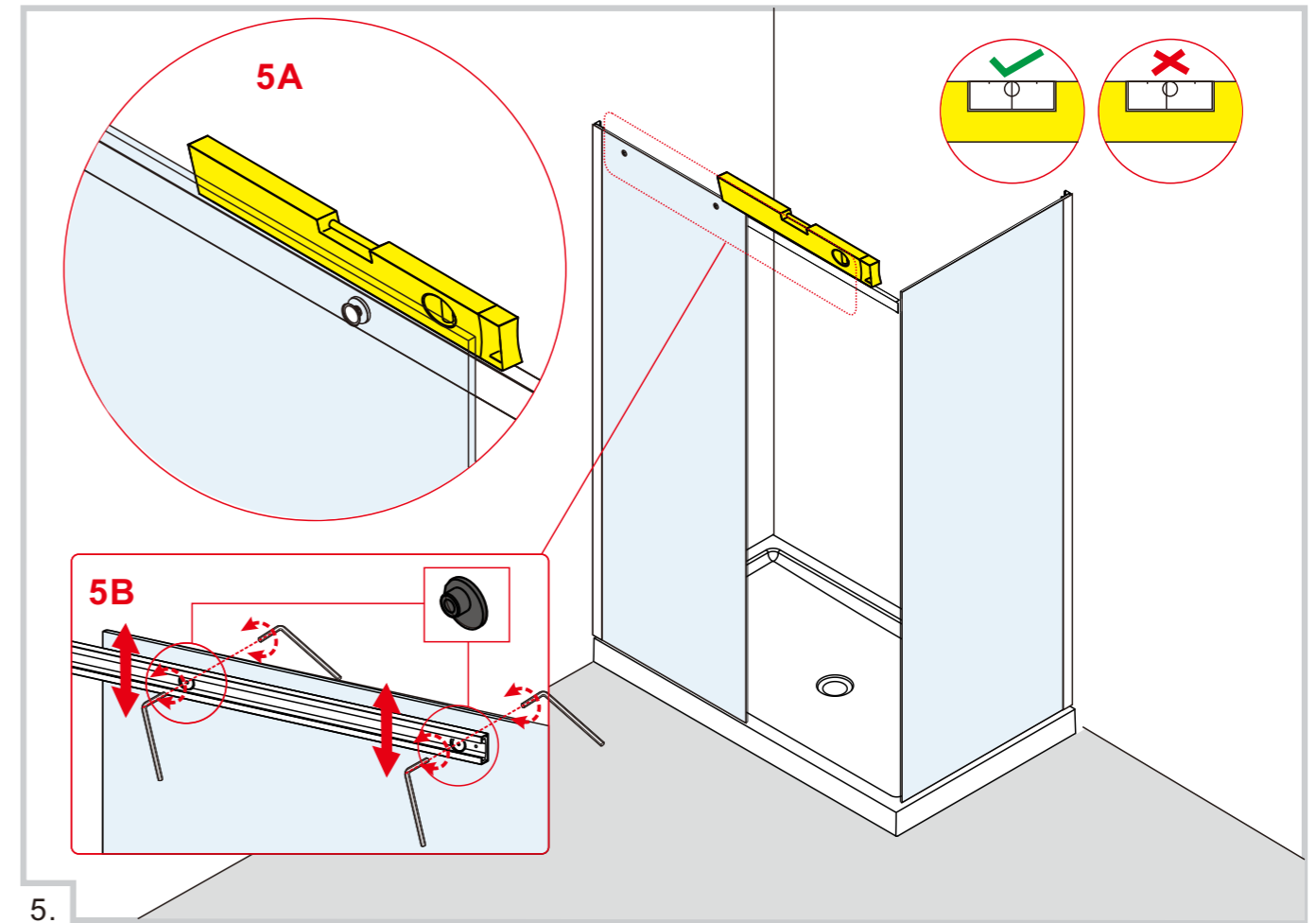


2.

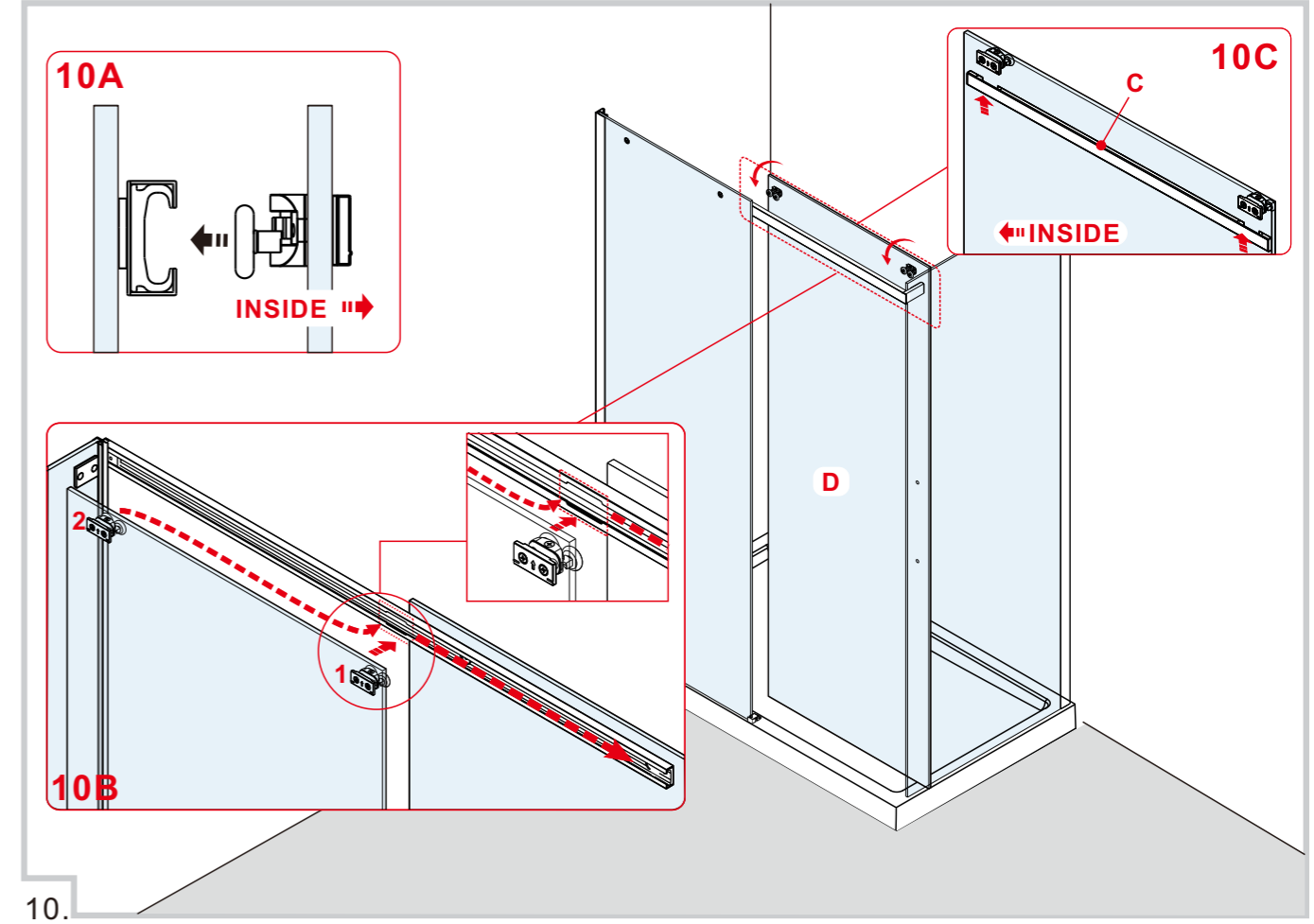
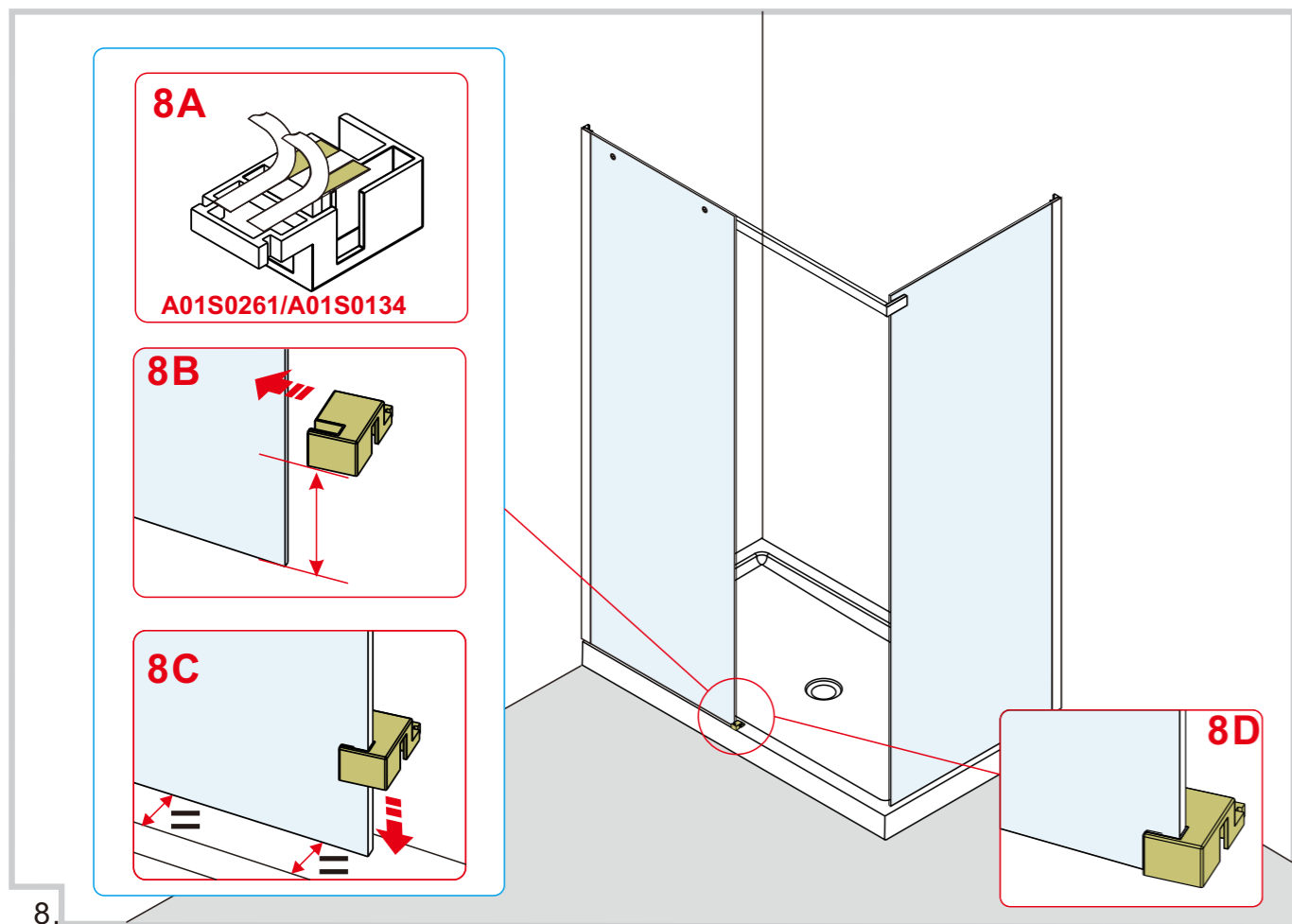
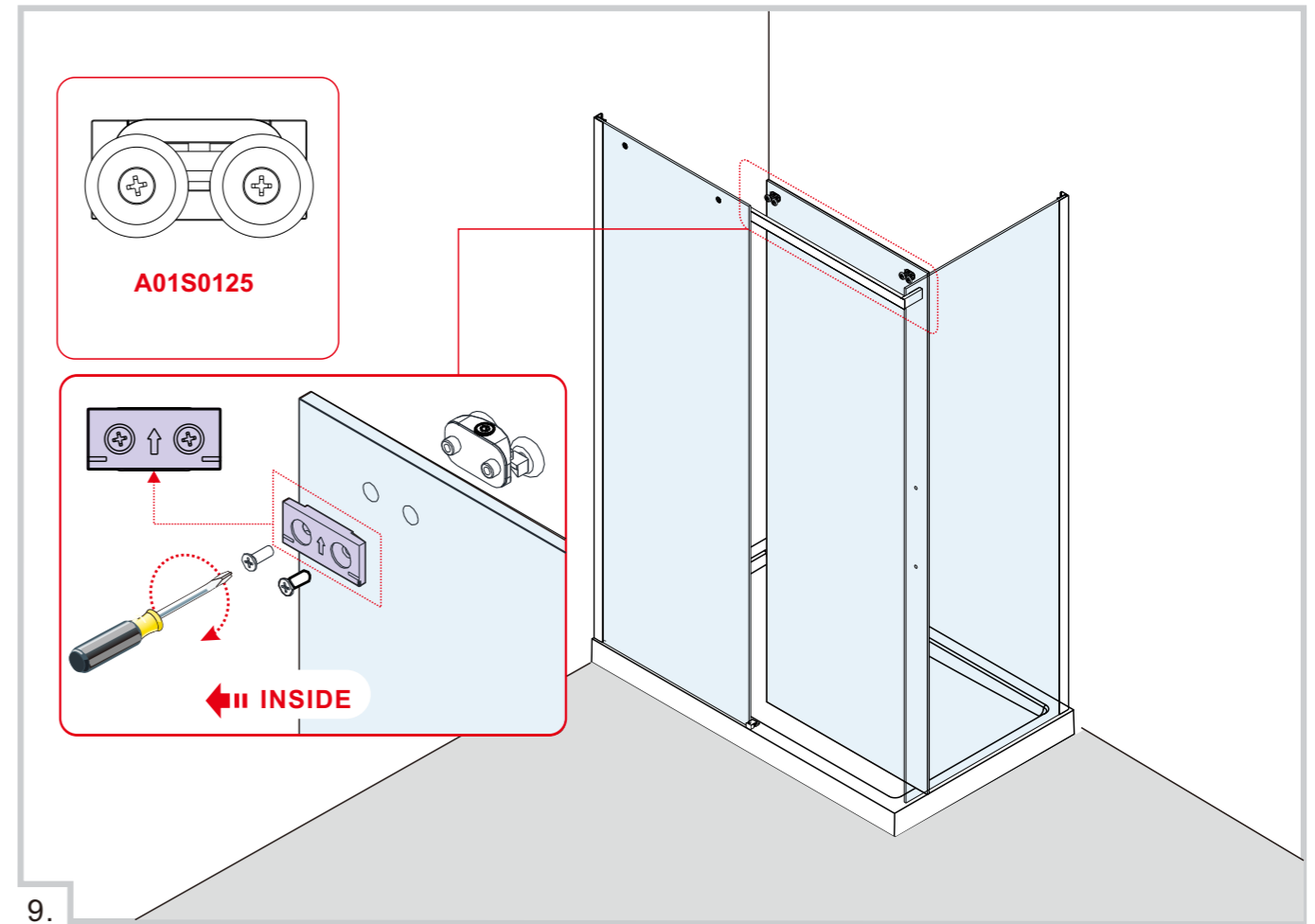
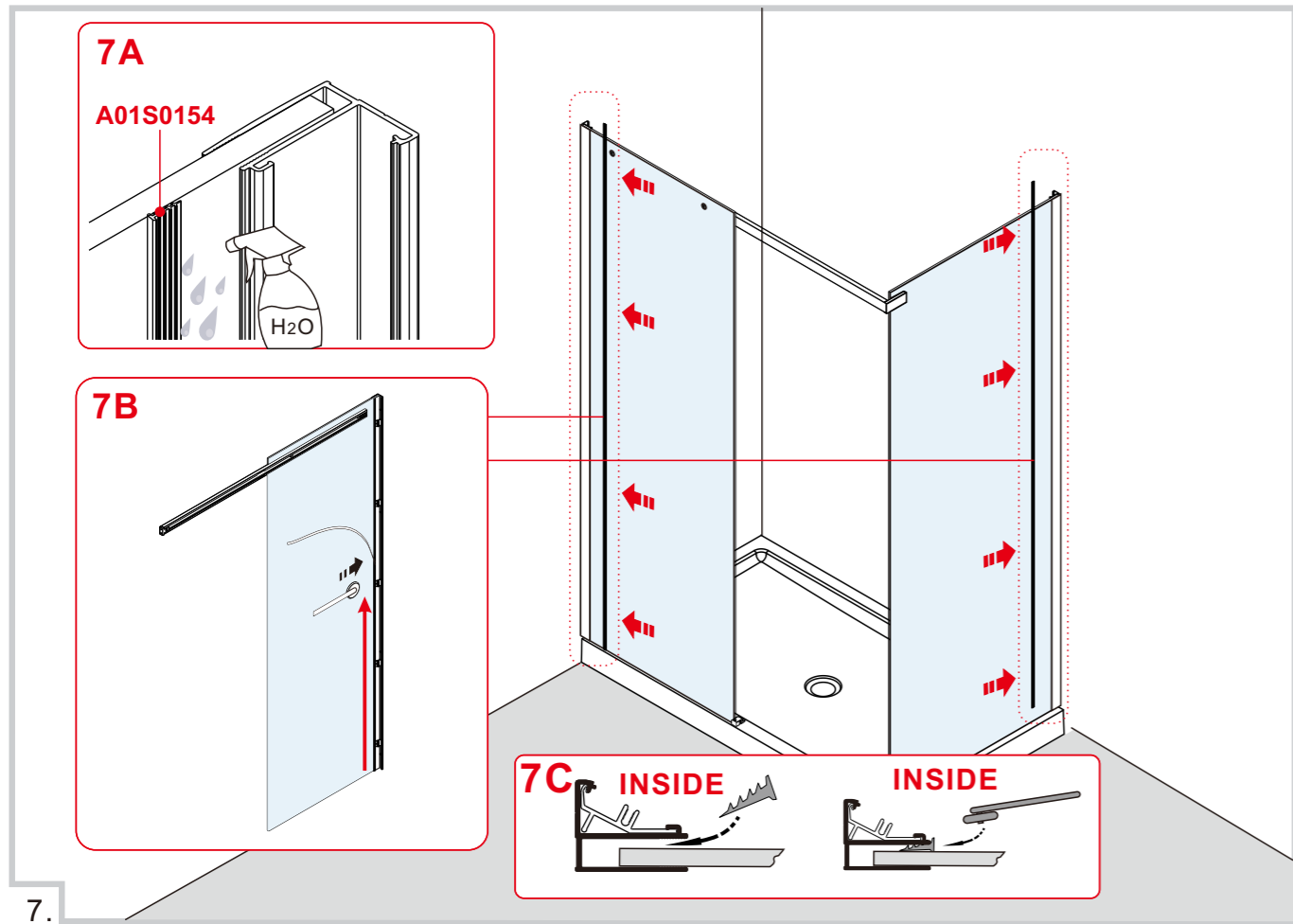
5.

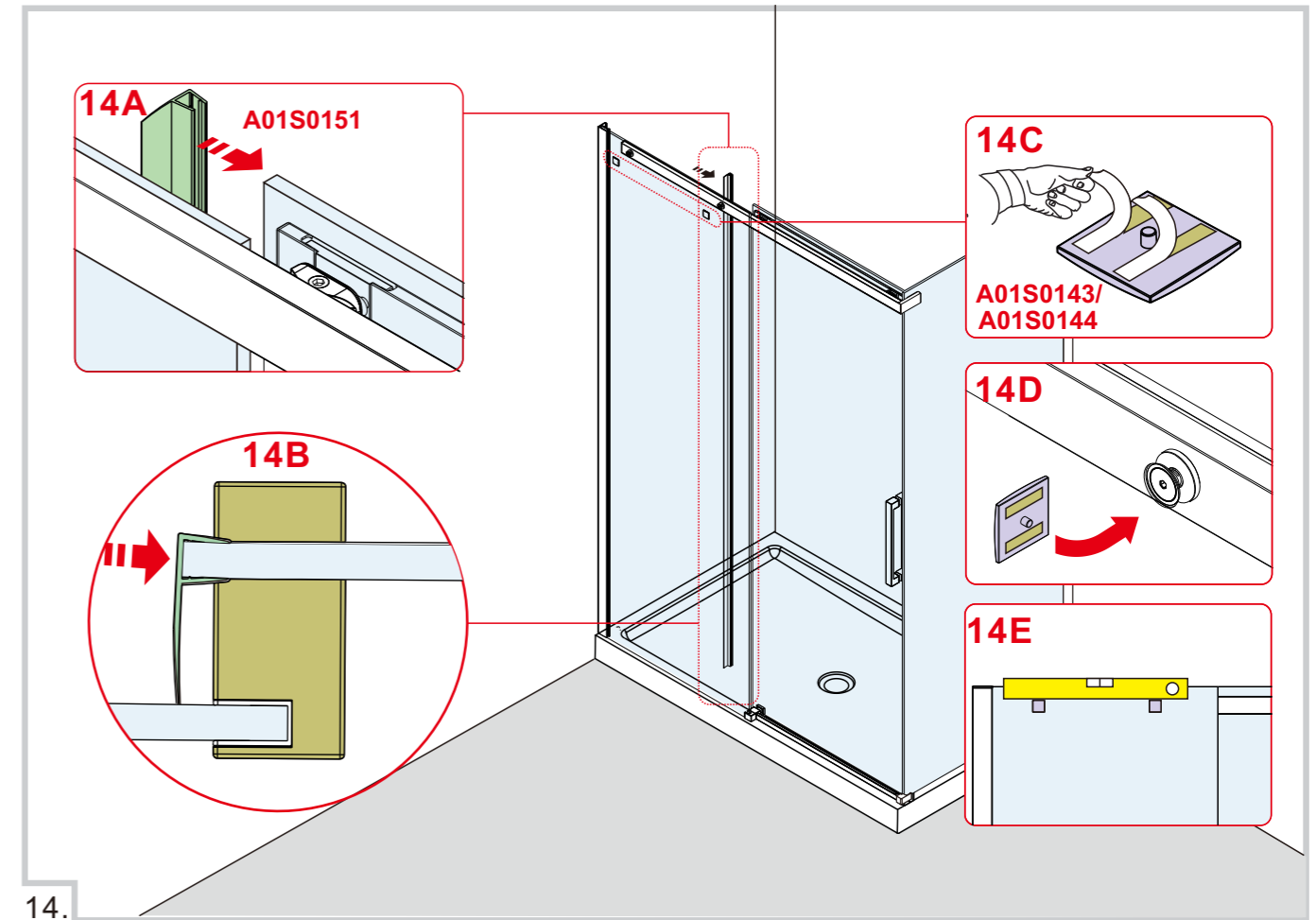
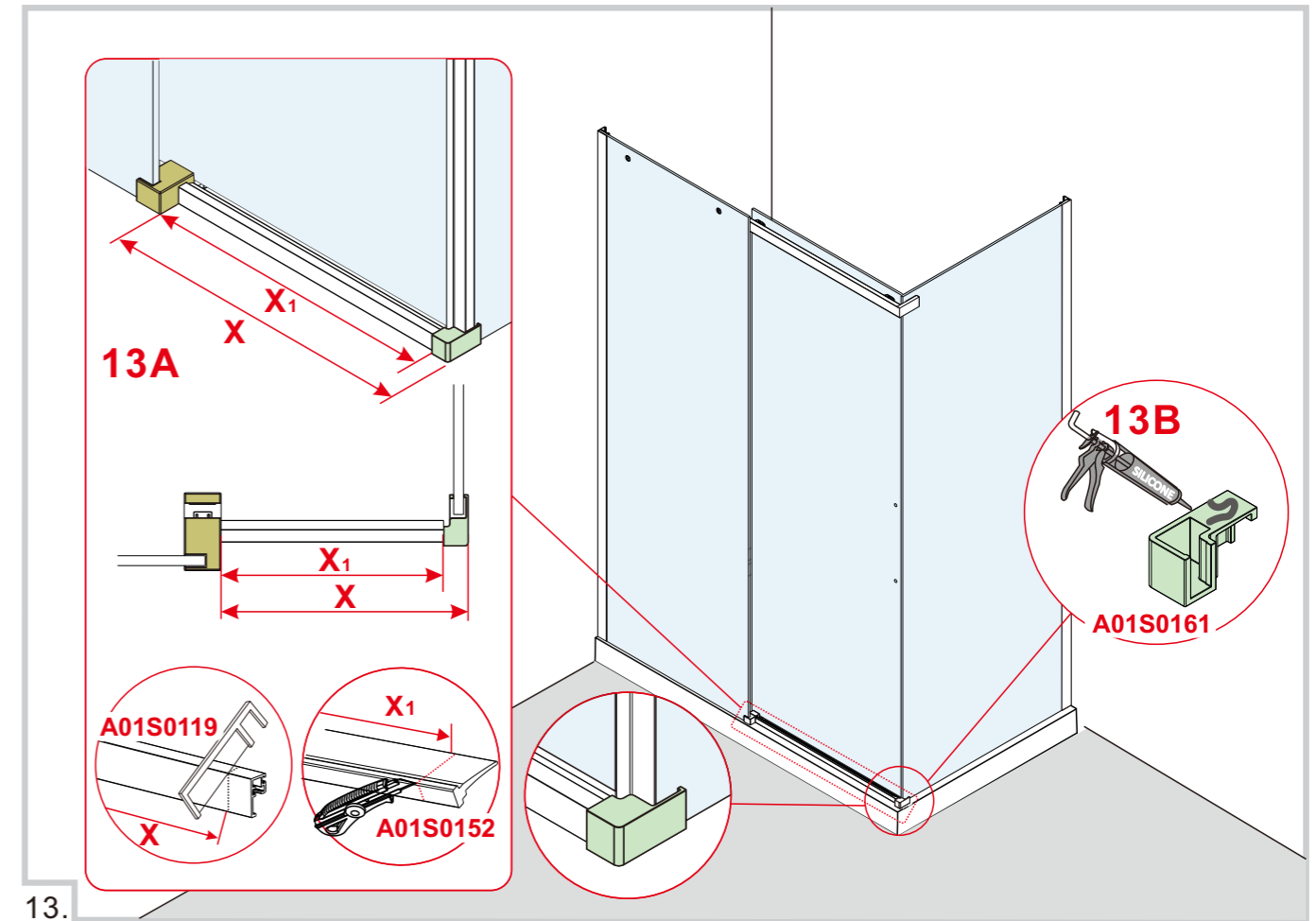
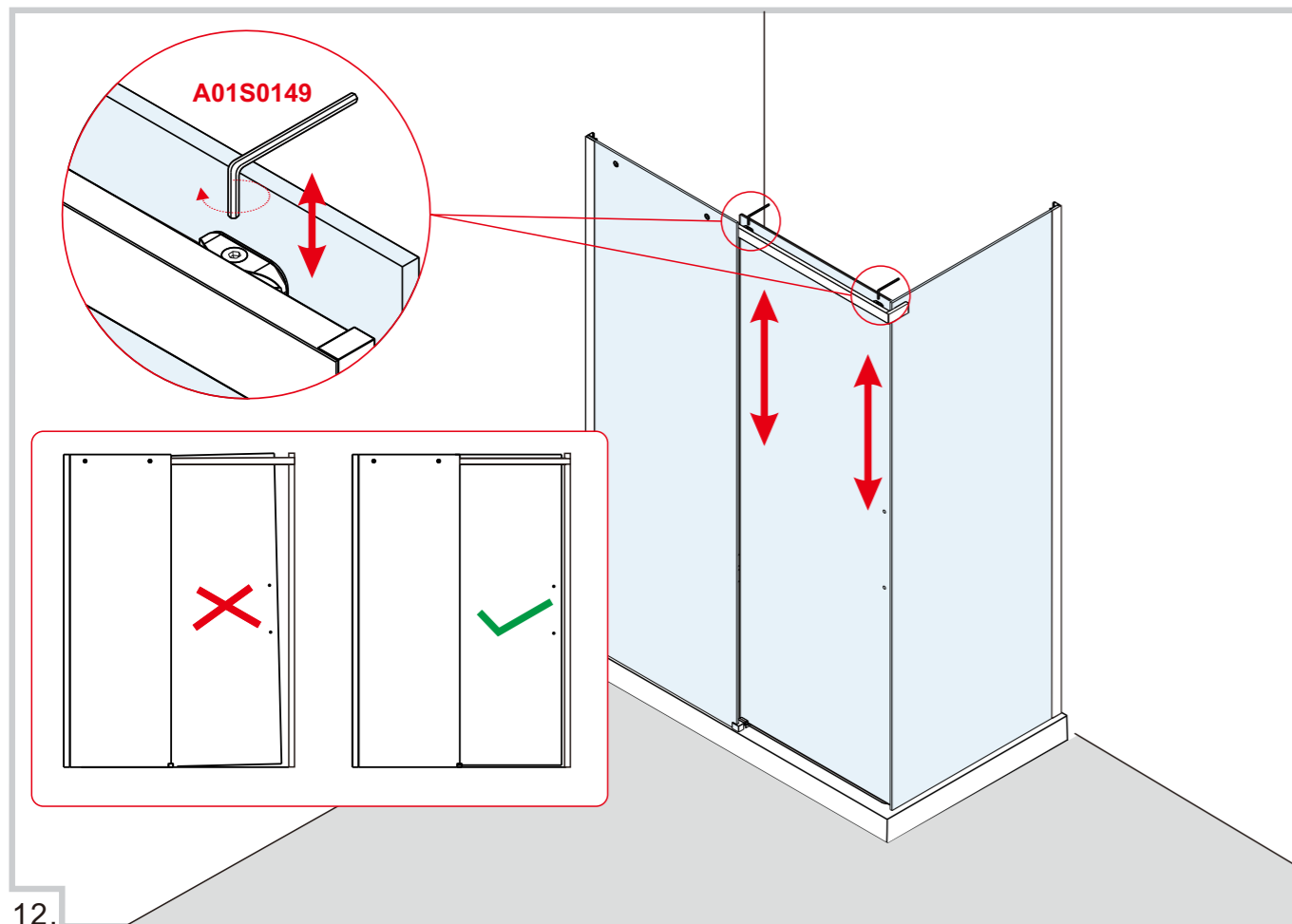
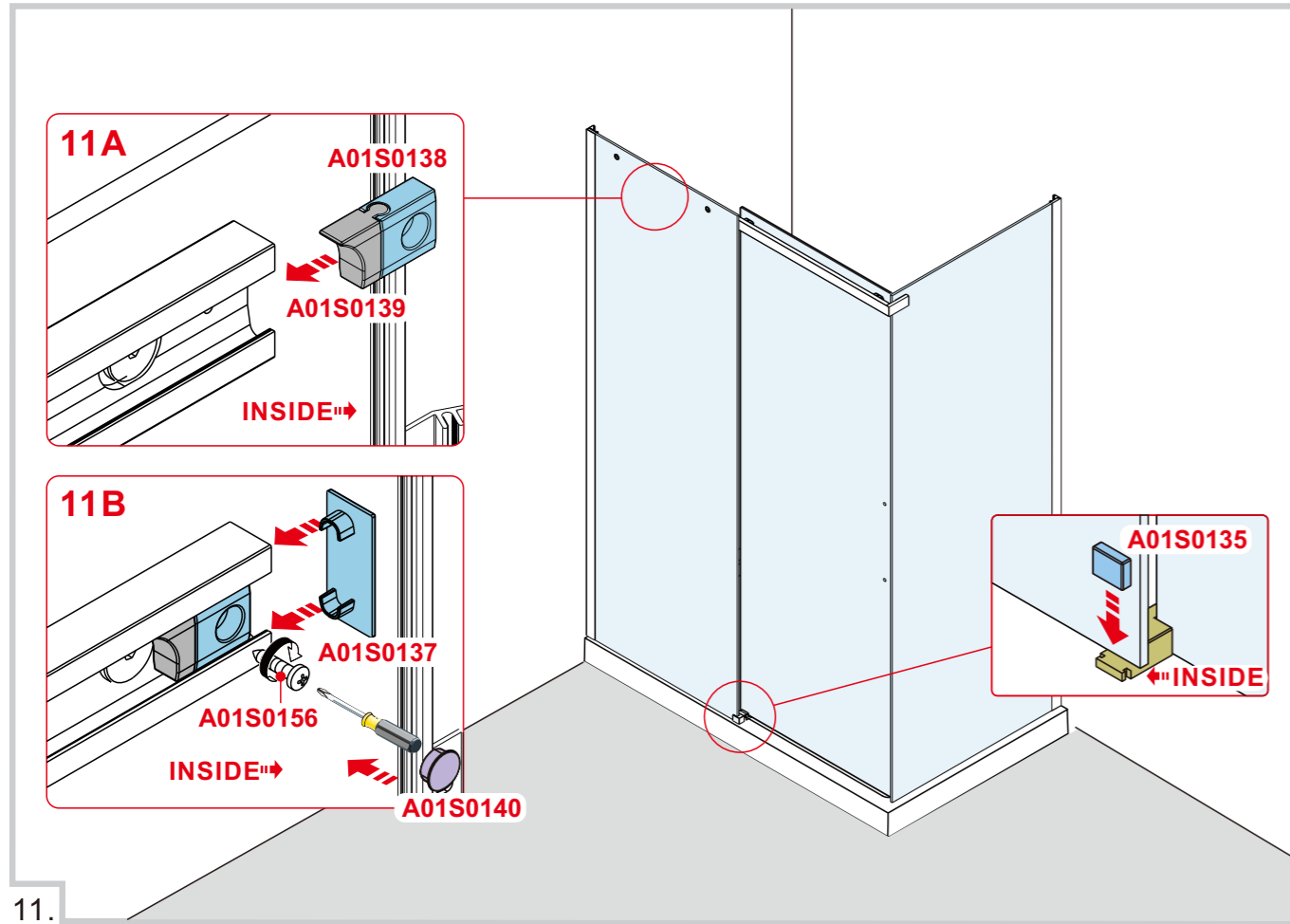


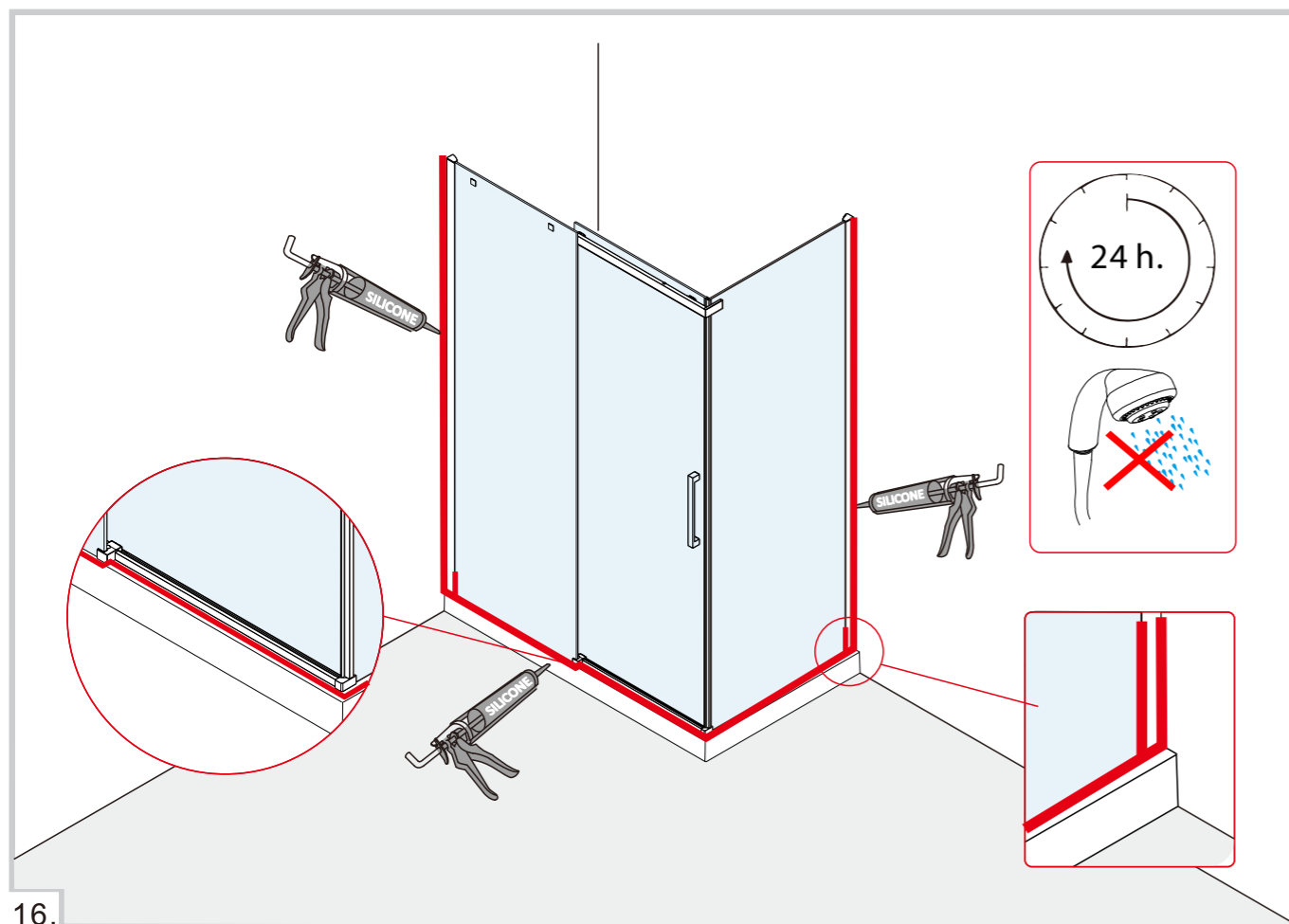
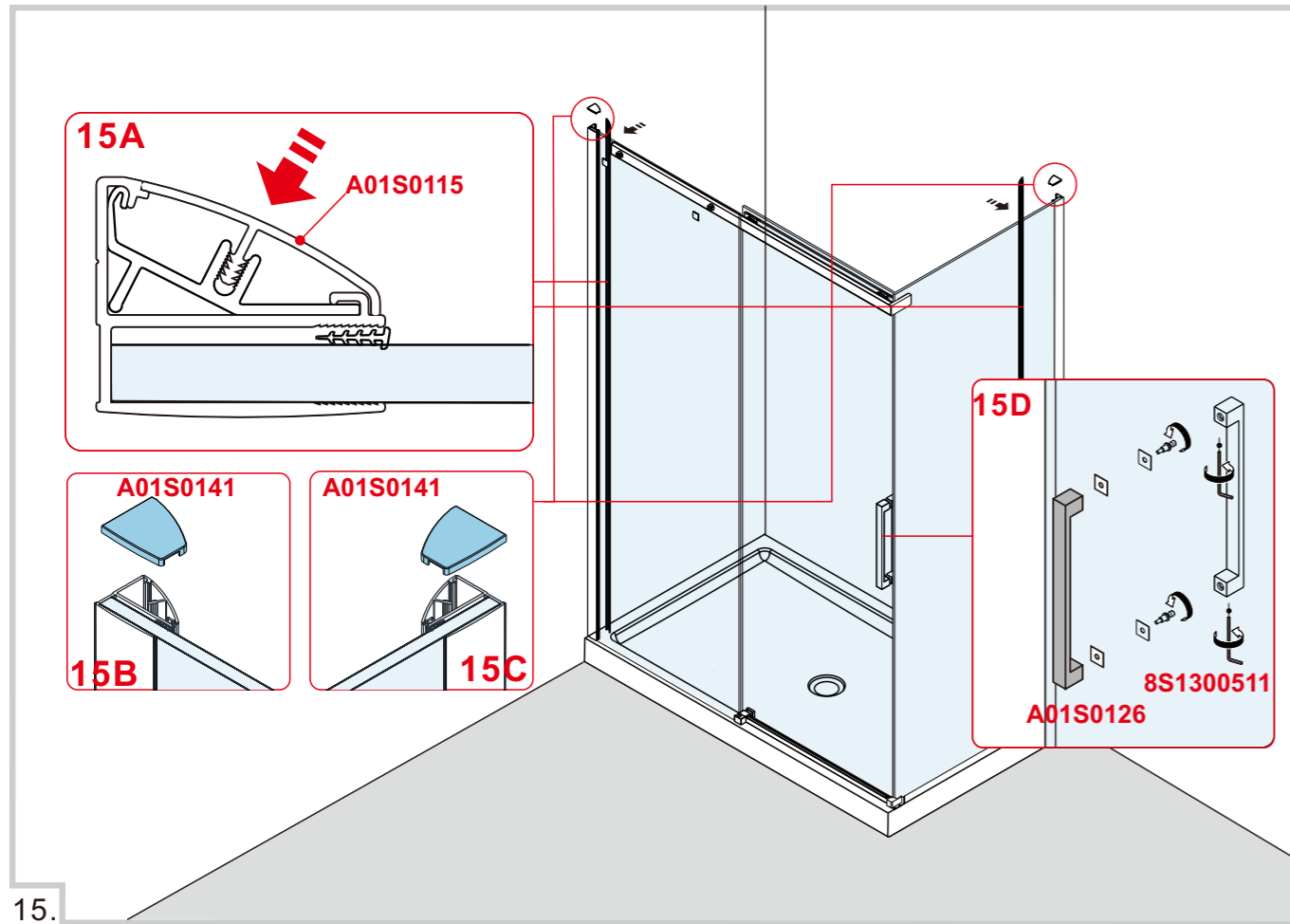
6.



7.







For further information please contact:
 Pour plus d'informations, contactez s'il vous plaît:
 Für weitere Informationen kontaktieren Sie bitte:
 Voor meer informatie, neem contact op met:



IRL:0567791555
 UK:08081011429
 FR:0800916586

www.ionicshowering.com