

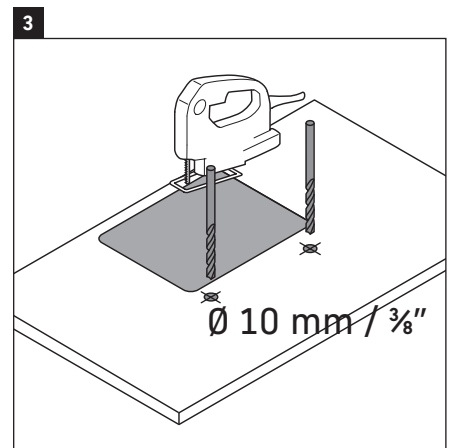
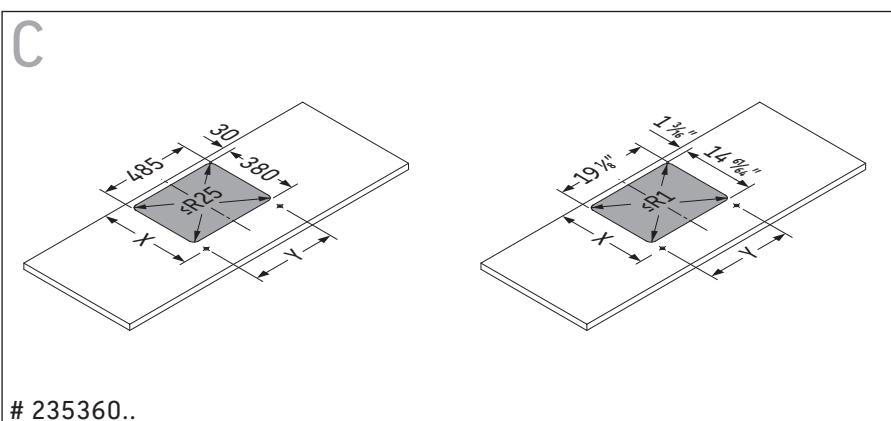
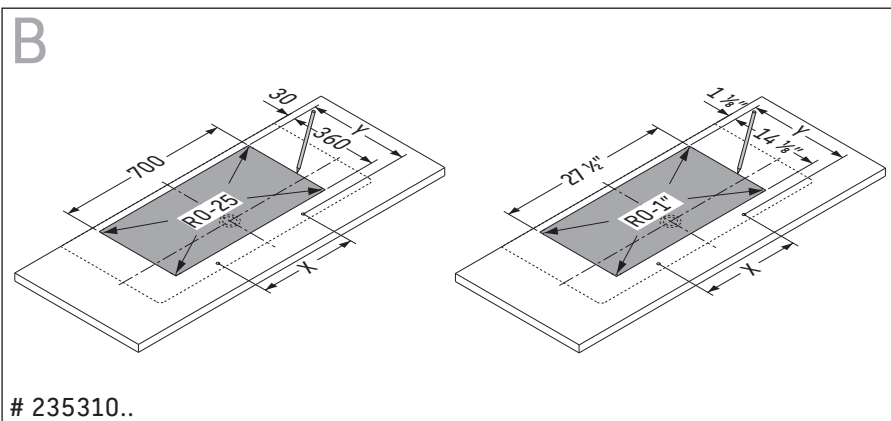
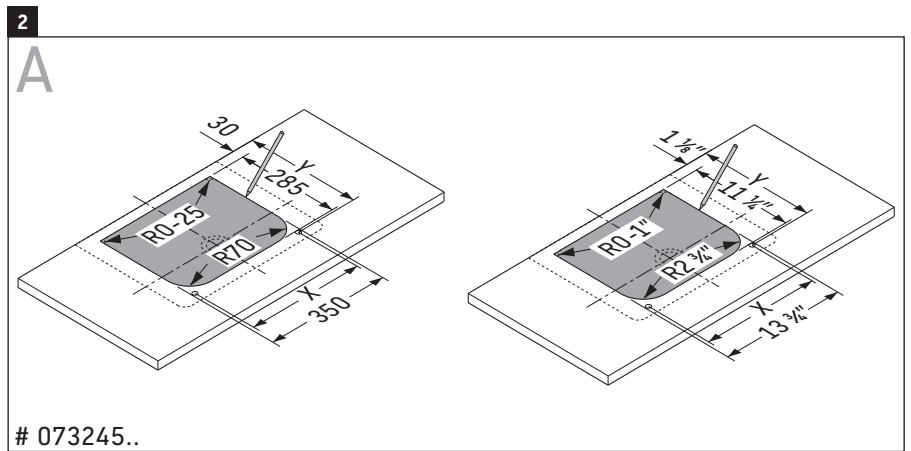
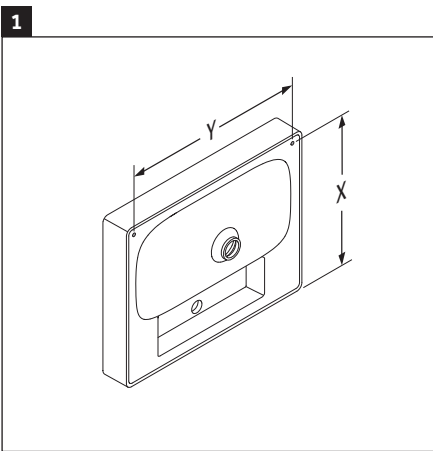
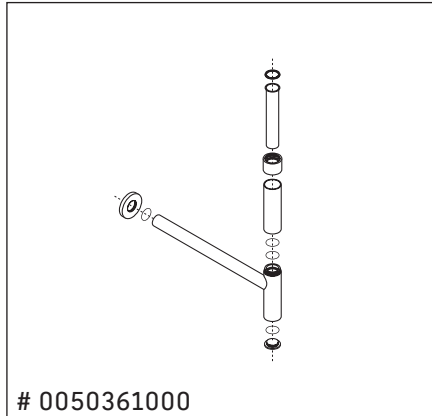
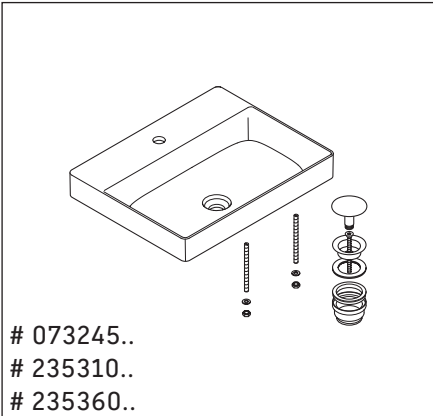
DuraSquare

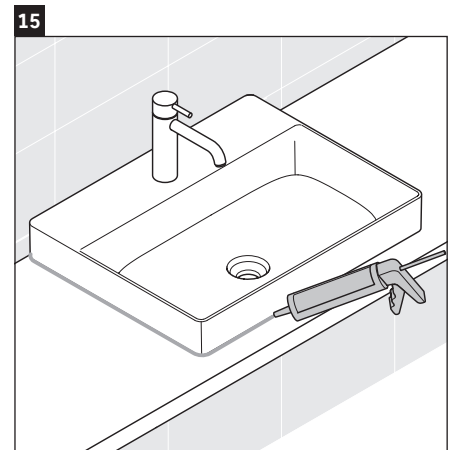
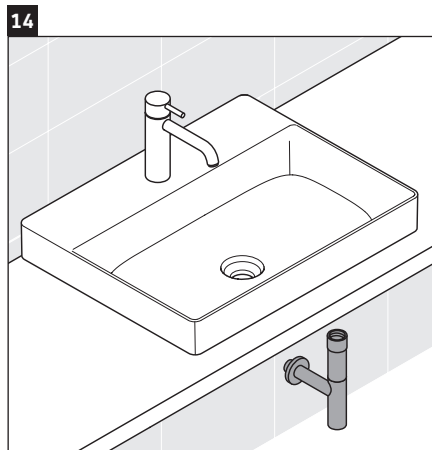
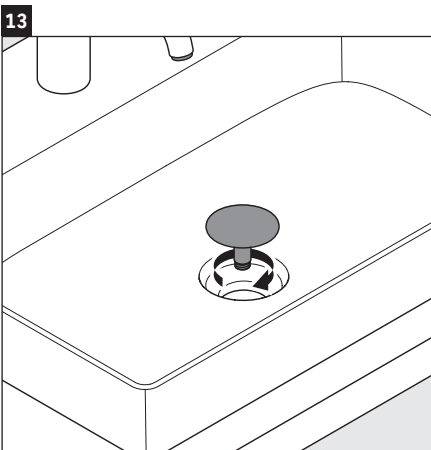
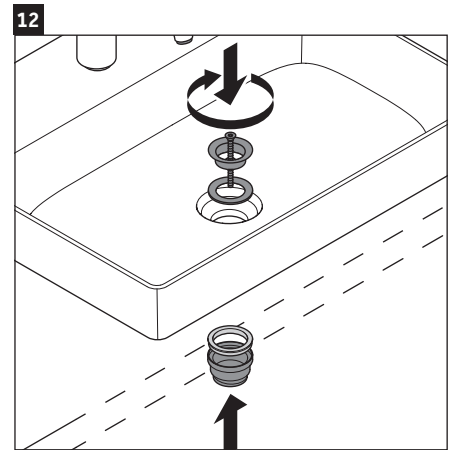
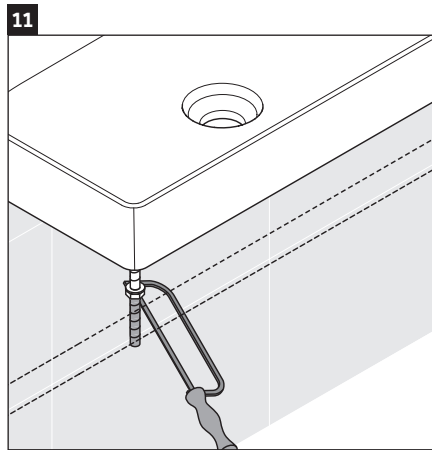
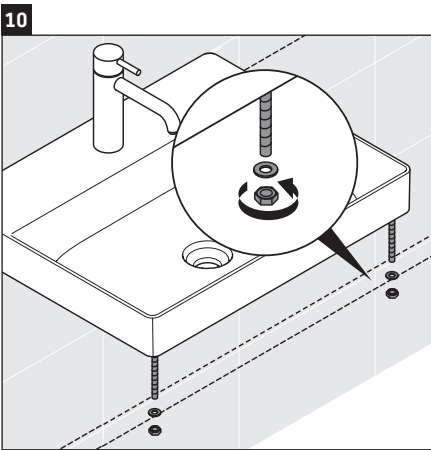
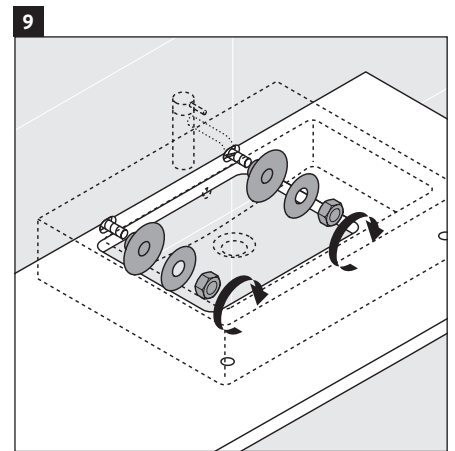
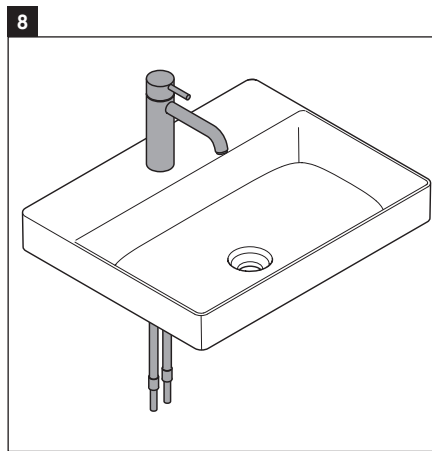
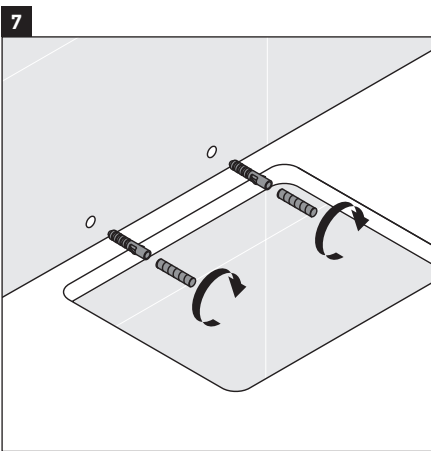
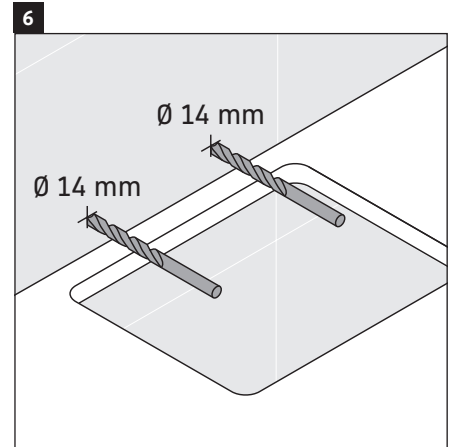
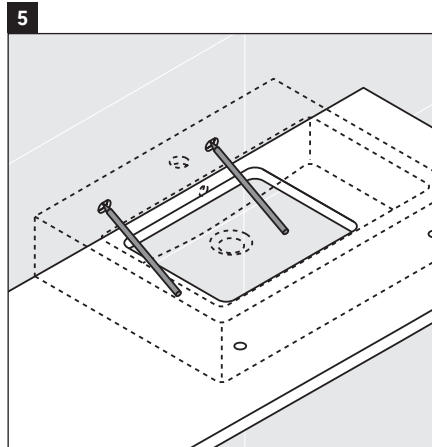
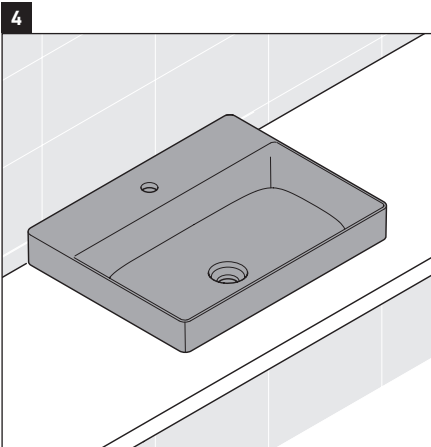
| | |
|---------------------------------|-------------------------------|
| Montageanleitung | Waschtisch geschliffen |
| Mounting instructions | Washbasin, ground |
| Notice de montage | Lavabo taillé |
| Montagehandleiding | Wastafel geslepen |
| Instrucciones de montaje | Lavabo bruñido |
| Istruzioni di montaggio | Lavabo levigato |
| Instruções de montagem | Lavatório polido |
| Monteringsvejledning | Håndvask med slebet bordplade |
| Asennusohje | Pesuallas hiottu |
| Monteringsanvisning | Slepet servant |
| Monteringsanvisning | Tvättställ slipat |
| Paigaldusjuhend | Lihvitud valam |
| Instrukcja montażu | Umywalka szlifowana |
| Инструкция по монтажу | Умывальник шлифованный |
| Montážní návod | Broušené umyvadlo |
| Návod na montáž | Umývadlo brúsené |
| Szerelési útmutató | Csiszolt mosdó |
| Upute za montažu | Izbrušen umivaonik |
| Instrucțiuni de montaj | Lavoar elegant |
| Navodila za montažo | Umivalnik, brušen |
| Ръководство за монтаж | Полирана мивка |
| Montāžas instrukcija | Slīpēta izlietne |
| Montavimo instrukcija | Šlifuotas praustuvas |
| Montaj kılavuzu | Lavabo taşlanmış |
| 安装说明 | 脸盆背部磨光 |
| 설치 설명서 | 세면대(유광) |
| 取り付け説明書 | 化粧洗面器 |
| دليل التركيب | حوض مصقول |

073245..

235310..

235360..





Duravit AG
P.O. Box 240
Werderstr. 36
78132 Hornberg
Germany
Phone +49 78 33 70 0
Fax +49 78 33 70 289
info@duravit.com
www.duravit.com

