

Licht und Spiegel # LM 7805

Montageanleitung

Mounting instructions

Notice de montage

Montagehandleiding

Instrucciones de montaje

Istruzioni di montaggio

Instruções de montagem

Monteringsvejledning

Asennusohje

Monteringsanvisning

Monteringsanvisning

Paigaldusjuhend

Instrukcja montażu

Инструкция по монтажу

Montážní návod

Návod na montáž

Szerelési útmutató

Upute za montažu

Instrucțiuni de instalare

Navodila za montažo

Ръководство за монтаж

Montāžas instrukcija

Montavimo instrukcija


Montaj kılavuzu


安装说明

설치 설명서

取り付け説明書

دليل التركيب

	Wichtige Hinweise	4
	Important information	5
	Remarques importantes	6
	Belangrijke aanwijzingen	7
	Información importante	8
	Indicazioni importanti	9
	Indicações importantes	10
	Vigtige henvisninger	11
	Tärkeitä ohjeita	12
	Viktig informasjon	13
	Viktig information	14
	Olulised nõuanded	15
	Ważne informacje	16
	Важные замечания	17
	Důležité pokyny	18
	Dôležité upozornenia	19
	Fontos tudnivalók	20
	Važne napomene	21
	Indicații importante	22
	Pomembni napotki	23
	Важни указания	24
	Svarīgi norādījumi	25
	Svarbūs nurodymai	26
	Önemli bilgiler	27
	重要说明	28
	주의 사항	29
	重要注意事項	30
	إرشادات هامة	31

	Montage, Installation, Montage, Montage, Montaje, Montaggio, Montagem, Montering, Asennus, Montering, Montering, Paigaldus, Montaż, Монтаж, Montáž, Montáž, Szerelés, Montaža, Instalarea, Montaža, Монтаж, Montáža, Montavimas, Montaj, 安裝, 설치, 設置, التركيب	32
---	--	----



Wichtige Hinweise

de

Bestimmungsgemäße Verwendung

Die Montageanleitung ist Bestandteil des Duravit Produkts und richtet sich an Personen, die die Elektroinstallation für das Produkt durchführen. Die Montageanleitung muss sorgfältig gelesen werden und jederzeit verfügbar sein.

Zielgruppe und Qualifikation

Die Elektroinstallation darf nur von ausgebildeten Elektrofachkräften durchgeführt werden.

Schutzart von Duravit Produkten

Die Schutzart von stromführenden Duravit Produkten entspricht mindestens dem Standard IP 44.

Schutzklasse der Leuchten

Schutzklasse	Anschlussleitung
II	H03VV-F, 2x 0,75 qmm

Energielabel



Richtlinien und Normen

Duravit Produkte entsprechen den Richtlinien der CE-Kennzeichnung:



Zeichen und Symbole

Symbol	Bedeutung
i	Das Symbol kennzeichnet nützliche und wichtige Informationen.
>	Handlung erforderlich

Verwendungshinweise

- Die Badmöbelserie entspricht den gültigen Normen und Richtlinien zum Zeitpunkt der Auslieferung und ist für den Einsatz in Bädern konzipiert.
- Eine direkte Benetzung mit Wasser z. B. beim Duschen ist zu vermeiden.
- Stromanschluss 110 V – 230 V muss bauseits vorhanden sein.

Sicherheitshinweise

Lebensgefahr

Der Kontakt mit Strom führt zu elektrischem Schlag.

- > Elektroinstallation gemäß nationaler, europäischer und internationaler Richtlinien und Normen durchführen.
- > Schutzzonen für Feuchträume gemäß länderspezifischer Normen, örtlichen Vorschriften und Niederspannungsrichtlinien einhalten.
- > Bei Feuchträumen oder sonstigen, speziell ausgewiesenen Räumlichkeiten den elektronischen Anschluss über einen GFI-Sicherungsautomaten durchführen.
- > Vor der Installation elektrische Komponenten vom Stromnetz trennen.
- > Prüfen, ob alle Komponenten spannungsfrei sind.
- > Verhindern, dass die Stromzufuhr versehentlich zugeschaltet wird.

Eindringen von Fremdkörpern und Wasser

Fremdkörper oder Wasser im Betriebsmittel führen zu einem Kurzschluss, der Produktschäden verursachen kann.

- > Länderspezifische Schutzzonen für Feuchträume beachten.



Important information

Intended use

The mounting instructions come as part of the Duravit product and are aimed at people who carry out the electrical installation for the product. You must read through the mounting instructions carefully and they must be available at all times.

Target readership and qualifications

The electrical installation may only be carried out by qualified electricians.

Protection rating of Duravit products

The protection rating of Duravit products with a power supply complies with the IP 44 standard as a minimum.

Protection class of wall lights

Protection class	Connecting cable
II	H03VV-F, 2x 0.75 mm ²

Energy label



Standards and directives

Duravit products comply with the CE marking directives:



Icons and symbols

Symbol	Meaning
i	This symbol highlights useful and important information.
>	Action required

Instructions for use

- The bathroom furniture range complies with the standards and guidelines applicable at the time of delivery and is designed for use in bathrooms.
- Direct contact with water should be avoided, for example, when showering.
- A power supply of 110 V – 230 V must be available on site.

Safety instructions

Danger to life

Contact with electricity may lead to an electric shock.

- > Carry out the electrical installation in accordance with the national, European and international directives and standards.
- > Observe protection zones for wet rooms in accordance with country-specific standards, local regulations and low voltage guidelines.
- > Connect the electrics using a ground fault circuit interrupter (GFCI) in wet rooms or other specially equipped rooms.
- > Disconnect electrical components from the power supply before the installation.
- > Check that all components are de-energised.
- > Prevent the power supply from being switched on accidentally.

Penetration of foreign bodies and water

Foreign bodies or water in equipment lead to a short circuit that may cause damage to the product.

- > Observe country-specific protection zones for wet rooms.



Remarques importantes

Utilisation conforme

La notice de montage fait partie du produit Duravit et s'adresse aux personnes chargées de l'installation électrique pour le produit. La notice de montage doit être lue soigneusement et doit toujours être conservée à portée de main.

Groupe cible et qualification

L'installation électrique doit uniquement être réalisée par des électriciens qualifiés.

Type de protection des produits Duravit

Le type de protection des produits Duravit avec alimentation électrique correspond au minimum au standard IP 44.

Classe de protection des luminaires

Classe de protection	Câble de connexion
II	H03VV-F, 2x 0,75 mm ²

Label énergétique



Directives et normes

Les produits Duravit sont conformes aux directives du marquage CE :



Pictogrammes et symboles

Symbole	Signification
i	Le symbole désigne des informations utiles et importantes.
>	Intervention nécessaire

Consignes d'utilisation

- La série de meubles de salle de bain est conforme aux normes et directives en vigueur au moment de la livraison et a été conçue pour une utilisation dans les salles de bain.
- Éviter tout mouillage avec de l'eau, par ex. lors de la douche.
- Un branchement électrique de 110 V - 230 V doit être prévu par le client.

Instructions de sécurité

Danger de mort

Le contact avec le courant entraîne un choc électrique.

- > Réaliser l'installation électrique conformément aux directives et normes nationales, européennes et internationales.
- > Respecter les zones de protection pour les locaux humides conformément aux normes nationales spécifiques, aux prescriptions locales et aux directives relatives à la basse tension.
- > Pour les locaux humides et autres pièces prévues pour des utilisations spéciales, réaliser le raccord électrique par l'intermédiaire d'un fusible automatique de fuite à la terre.
- > Avant l'installation, débrancher les composants électriques du réseau électrique.
- > Vérifier si tous les composants sont hors tension.
- > Empêcher la remise en marche de l'alimentation électrique.

Pénétration de corps étrangers et d'eau

La présence de corps étrangers ou d'eau dans le matériel entraîne un court-circuit qui peut provoquer des dommages sur le produit.

- > Respecter les zones de protection nationales spécifiques pour les locaux humides.



Belangrijke aanwijzingen

Beoogd gebruik

De montagehandleiding maakt deel uit van het Duravit product en is bedoeld voor personen die de elektrische installatie uitvoeren voor het product. De montagehandleiding moet zorgvuldig worden gelezen en te allen tijde beschikbaar zijn.

Doelgroep en kwalificatie

De elektrische installatie mag uitsluitend door gediplomeerde elektriciens worden uitgevoerd.

Beschermingsgraad van Duravit producten

De beschermingsgraad van stroomvoerende Duravit producten voldoet ten minste aan de standaard IP 44.

Elektrische veiligheidsklasse van de lampen

Elektrische veiligheidsklasse	Aansluitleiding
II	H03VV-F, 2x 0,75 mm ²

Energielabel



Richtlijnen en normen

Duravit producten voldoen aan de richtlijnen van de CE-markering:



Tekens en symbolen

Symbool	Betekenis
i	Het symbool duidt nuttige en belangrijke informatie aan.
>	Handeling vereist

Aanwijzingen betreffende het gebruik

- De badmeubel-serie voldoet aan de geldende normen en richtlijnen op het moment van de levering en is ontworpen voor gebruik in badkamers.
- Een direct contact met water, bijv. bij het douchen moet worden vermeden.
- Stroomaansluiting 110 V – 230 V moet in het gebouw zelf aanwezig zijn.

Veiligheidsvoorschriften

Levensgevaar

Het contact met stroom leidt tot een elektrische schok.

- > Elektrische installatie volgens nationale, Europese en internationale richtlijnen en normen uitvoeren.
- > Beschermingszones voor vochtige ruimten volgens landspecifieke normen, lokale voorschriften en laagspanningsrichtlijnen aanhouden.
- > Bij vochtige ruimten of andere, nader aangeduide ruimten de elektronische aansluiting via een GFI installatieautomaat uitvoeren.
- > Voorafgaand aan de installatie elektrische componenten van het lichtnet scheiden.
- > Controleren of alle componenten spanningsvrij zijn.
- > Voorkomen dat de stroomtoevoer per ongeluk wordt ingeschakeld.

Binnendringen van vreemde voorwerpen en water

Vreemde voorwerpen of water in de inrichtingen leiden tot kortsluiting die schade aan het product kan veroorzaken.

- > Landspecifieke beschermingszones voor vochtige ruimten in acht nemen.



Información importante

Uso previsto

Las instrucciones de montaje forman parte del producto Duravit y están dirigidas a las personas encargadas de la instalación eléctrica del producto. Las instrucciones de montaje se deben leer detenidamente y deben estar disponibles en cualquier momento.

Instaladores y cualificación

La instalación eléctrica solo podrán realizarla electricistas especializados cualificados.

Grado de protección de los productos Duravit

El grado de protección de los productos conductores Duravit cumple al menos el estándar IP 44.

Clase de protección de las iluminaciones

Clase de protección	Tubería de conexión
II	H03VV-F, 2x 0,75 mm ²

Etiqueta energética



Directivas y normas

Los productos Duravit cumplen las directivas del mercado CE:



Signos y símbolos

Símbolo	Significado
i	Este símbolo identifica información útil e importante.
>	Se requiere una operación

Indicaciones de uso

- La serie de muebles de baño cumple las normas y directivas vigentes en el momento de la entrega y ha sido concebida para su uso en baños.
- Se debe evitar cualquier humectación directa con agua, por ejemplo, al ducharse.
- Debe disponerse de una instalación eléctrica de 110 V – 230 V.

Advertencias de seguridad

Peligro de muerte

El contacto con corriente eléctrica provoca descargas eléctricas.

- > La instalación eléctrica se debe llevar a cabo según las directivas y normas nacionales, europeas e internacionales.
- > Cumplir las zonas de seguridad para ambientes húmedos según las normas, normativas y directrices de baja tensión nacionales específicas.
- > En ambientes húmedos u otros locales designados especialmente se debe realizar la conexión electrónica mediante un fusible automático GFI.
- > Antes de la instalación se deben separar los componentes eléctricos de la red eléctrica.
- > Comprobar que todos los componentes estén sin tensión.
- > Evitar que se pueda conectar accidentalmente el suministro de corriente.

Entrada de cuerpos extraños y agua

Si se introducen cuerpos extraños o agua en el medio de servicio, se produce un cortocircuito que puede dar lugar a daños en el producto.

- > Tener en cuenta las zonas de seguridad específicas del país para ambientes húmedos.



Indicazioni importanti

Uso conforme

Le istruzioni di montaggio sono parte integrante del prodotto Duravit e si rivolgono a persone che realizzano l'installazione elettrica per il prodotto. Le istruzioni di montaggio devono essere lette con attenzione ed essere disponibili in qualsiasi momento.

Destinatari e competenza

L'installazione elettrica deve essere eseguita solo da elettricisti qualificati.

Tipo di protezione di prodotti Duravit

Il tipo di protezione di prodotti Duravit sotto tensione è conforme almeno allo standard IP 44.

Classe di protezione delle lampade

Classe di protezione	Linea di collegamento
II	H03VV-F, 2x 0,75 mm ²

Etichetta energetica



Direttive e norme

I prodotti Duravit sono conformi alle direttive di marcatura CE:



Simboli

Simbolo	Significato
i	Il simbolo indica informazioni utili e importanti.
>	Operazione richiesta

Avvertenze per l'utilizzo

- La serie di mobili da bagno è conforme alle norme e direttive vigenti al momento della consegna ed è pensata per l'impiego nei bagni.
- Evitare di bagnare direttamente con acqua, ad esempio facendo la doccia.
- L'allacciamento elettrico a 110 V – 230 V deve essere predisposto in loco.

Indicazioni di sicurezza

Pericolo di morte

Il contatto con la corrente provoca una scossa elettrica.

- > Realizzare l'installazione elettrica nel rispetto delle direttive e norme nazionali, europee e internazionali.
- > Rispettare le zone di protezione per ambienti umidi secondo le norme specifiche del Paese in questione, le disposizioni normative locali e le direttive per bassa tensione.
- > In ambienti umidi o in altri ambienti con caratteristiche particolari realizzare l'allacciamento elettrico con un interruttore magnetotermico GFI.
- > Prima dell'installazione scollegare i componenti elettrici dalla rete elettrica.
- > Controllare che tutti i componenti siano scollegati dalla tensione elettrica.
- > Evitare che l'alimentazione elettrica venga inserita accidentalmente.

Penetrazione di corpi estranei e acqua

La presenza di corpi estranei o acqua nell'apparecchiatura provoca un cortocircuito che può causare danni al prodotto.

- > Rispettare le zone di protezione di ambienti umidi specifiche per il Paese in questione.



Indicações importantes

Utilização conforme as disposições

As instruções de montagem são parte do produto da Duravit e se destinam a pessoas que realizam a instalação elétrica para o produto. As instruções de montagem deve ser lidas, atentamente, e devem estar sempre disponíveis.

Grupo-alvo e qualificação

A instalação elétrica só deve ser realizada por eletricitistas qualificados.

Classe de proteção dos produtos Duravit

A classe de proteção dos produtos com instalação elétrica da Duravit corresponde, no mínimo, ao padrão IP 44.

Classe de proteção da iluminação

Classe de proteção	Linha de conexão
II	H03VV-F, 2x 0,75 mm ²

Rótulo energético



Diretivas e normas

Os produtos Duravit correspondem às diretivas da marcação CE:



Sinais e símbolos

Símbolo	Significado
i	O símbolo indica informações úteis e importantes.
>	Ação requerida

Indicações de uso

- O mobiliário de casa de banho está em conformidade com as normas e diretivas em vigor no momento do fornecimento e é projetado para o uso em casas de banho.
- A humectação direta com água, por exemplo durante o banho, deve ser evitada.
- Já deve estar presente uma conexão de 110 V – 230 V no local.

Indicações de segurança

Perigo mortal

O contacto com corrente elétrica leva a choque elétrico.

- > Instalação elétrica conforme as diretivas e normas nacionais, europeias e internacionais.
- > Zonas de proteção para recintos húmidos de acordo com as específicas normas nacionais, os regulamentos locais e as diretivas de baixa tensão.
- > Em recintos húmidos ou outros compartimentos especialmente designados, a ligação elétrica deve ser realizada através de um corta-circuitos para corrente de falha de aterramento GFCI.
- > Separar os componentes elétricos da rede elétrica antes da instalação.
- > Deve ser verificado se todos os componentes estão livres de corrente elétrica.
- > Deve ser evitado que a alimentação elétrica possa ser ligada acidentalmente.

Penetração de corpos estranhos e de água

Corpos estranhos ou água em recursos operacionais levam a um curto-circuito, que pode causar danos ao produto.

- > Devem ser respeitadas as zonas de proteção específicas do país para recintos húmidos.



Vigtige henvisninger

Tiltænkte brugsområder

Monteringsvejledningen er en del af Duravit-produktet og er rettet mod personer, som skal udføre elinstallationen for produktet. Monteringsvejledningen skal læses grundigt og stå til rådighed til enhver tid.

Målgruppe og kvalifikationer

Elinstallationer må kun udføres af uddannede elinstallatører.

Beskyttelsestype for Duravit-produkter

Beskyttelsestypen for strømførende Duravit-produkter er i overensstemmelse med standard IP 44 som minimum.

Beskyttelsesklasse for lys

Beskyttelsesklasse	Tilslutningsledning
II	H03VV-F, 2x 0,75 qmm

Energimærkning



Regler og standarder

Duravit-produkter er i overensstemmelse med reglerne i CE-mærkningen:



Tegn og symboler

Symbol	Betydning
i	Symbolet angiver nyttige og vigtige informationer.
>	Der kræves en handling

Anvendelsehenvisninger

- Bademøbelserien er i overensstemmelse med gældende normer og regler på det tidspunkt, hvor varen blev udleveret, og er designet til montering i badeværelser.
- Undgå en direkte fugtning med vand, f.eks. ved brusebad.
- Strømtilslutning 110 V – 230 V skal være til stede.

Sikkerhedsforskrifter

Livsfare

Kontakt med strøm fører til elektrisk stød.

- > Elinstallation skal udføres i henhold til nationale, europæiske og internationale retningslinjer og normer.
- > Beskyttelseszoner for vådrum skal overholdes i henhold til landespecifikke normer, lokale forskrifter og lavspændingsdirektivet.
- > I vådrum eller andre lignende, særligt anviste rum, skal den elektriske tilslutning udføres via en GFI-automatsikring.
- > Før installationen skal elektriske komponenter sluttes fra strømmettet.
- > Kontroller, at alle komponenter er spændingsfri.
- > Sørg for, at strømmen ikke ved et uheld kan sluttes til igen.

Indtrængen af fremmedlegemer og vand

Fremmedlegemer eller vand i drivmiddel fører til kortslutninger, som kan forårsage produktskader.

- > Overhold landespecifikke beskyttelseszoner for vådrum.



Tärkeitä ohjeita

Määräystenmukainen käyttö

Käyttöohje on osa Duravit-tuotetta ja se on tarkoitettu henkilöille, jotka suorittavat tuotteen sähköasennuksen. Asennusohje on luettava huolellisesti ja sen on oltava jatkuvasti käsillä.

Kohderyhmät ja pätevyysvaatimukset

Sähköasennuksen saavat suorittaa ainoastaan koulutetut sähköalan ammattilaiset.

Duravit-tuotteiden kotelointiluokka

Virtaa johtavien Duravit-tuotteiden kotelointiluokka vastaa vähintään standardia IP 44.

Valaisinten suojausluokka

Suojausluokka	Liitäntäohje
II	H03VV-F, 2x 0,75 mm ²

Energiamerkintä



Direktiivit ja standardit

Duravit-tuotteet vastaavat CE-merkinnän direktiivejä:



Merkit ja symbolit

Symboli	Merkitys
i	Symboli on merkinä hyödyllisistä ja tärkeistä tiedoista.
>	Toiminta tarpeen

Käyttöohjeet

- Kylpyhuonekalustosarja vastaa toimitusajankohtana voimassa olevia standardeja ja direktiivejä ja on suunniteltu käytettäväksi kylpyhuoneissa.
- Suoraa kastelua vedellä esim. suihkun aikana tulee välttää.
- Rakennuksen puolella on oltava olemassa 110 V – 230 V:n virtaliitäntä.

Turvallisuusohjeita

Hengenvaara

Kosketus sähkövirran kanssa johtaa sähköiskuun.

- > Suorita sähköasennus kansallisten, eurooppalaisten ja kansainvälisten direktiivien ja normien mukaisesti.
- > Noudata kosteiden tilojen suojavaohtyhykkeitä maakohtaisten standardien, paikallisten määräysten ja pienjännitedirektiivien mukaisesti.
- > Kosteissa tiloissa tai muissa, erityisesti määritellyissä tiloissa on sähköliitäntä tehtävä GFI-johtosuojakytkimen kautta.
- > Irrota sähköiset komponentit sähköverkosta ennen asennusta.
- > Tarkasta, että kaikki komponentit ovat jännitteettömiä.
- > Estä virransyötön tahaton päällekytkentä.

Vierasesineiden ja veden sisääntunkeutuminen

Vierasesineet tai vesi laitteessa johtavat oikosulkuun, joka voi aiheuttaa tuotevaurioita.

- > Noudata kosteiden tilojen maakohtaisia suojavaohtyhykkeitä.



Viktig informasjon

Formålsbestemt bruk

Monteringsanvisningen er en del av Duravit-produktet og er rettet mot personer som gjennomfører den elektriske installasjonen for produktet. Monteringsanvisningen må leses grundig og hele tiden være tilgjengelig.

Målgruppe og kvalifisering

Den elektriske installasjonen skal bare utføres av utdannede elektrikere.

Beskyttelsesart for Duravit-produkter

Beskyttelsesart for strømførende Duravit-produkter tilsvarer minst standarden IP 44.

Beskyttelsesklasse for lampene

Beskyttelsesklasse	Tilkoblingsledning
II	H03VV-F, 2x 0,75 mm ²

Energimerking



Retningslinjer og normer

Duravit-produkter samsvarer med retningslinjene til CE-merkingen:



Tegn og symboler

Symbol	Betydning
i	Symbolet kjennetegner nyttig og viktig informasjon.
>	Handling er påkrevd

Bruksinformasjon

- Bademøbelserien tilsvarer de gyldige standardene og retningslinjene på tidspunktet for utleveringen og er utformet til bruk på baderom.
- En direkte vannsprut f.eks. ved dusjing må unngås.
- Strømtilkobling 110–230 V må være til stede på monteringsstedet.

Sikkerhetshenvisninger

Livsfare

Kontakt med strøm fører til elektrisk støt.

- > Gjennomfør den elektriske installasjonen i henhold til nasjonale, europeiske og internasjonale retningslinjer og normer.
- > Overhold beskyttelsessoner for våtrom i henhold til landsspesifikke normer, lokale forskrifter og lavspenningsdirektiv.
- > I våtrom eller andre spesifikke rom må den elektriske tilkoblingen skje via en GFI-sikringsautomat.
- > Koble komponenten fra strømmettet før installasjonen utføres.
- > Kontroller om alle komponentene er spenningsfrie.
- > Sørg for at strømtilførselen ikke kan slås på utilsiktet.

Inntrenging av fremmedelemerter og vann

Fremmedelemerter eller vann i utstyret fører til en kortslutning, som kan forårsake skader på produktet.

- > Overhold landsspesifikke beskyttelsessoner for våtrom.



Viktig information

Avsedd användning

Monteringsanvisningen är en del av Duravit-produkten och vänder sig till de personer som utför elinstallationen för produkten. Monteringsanvisningen måste läsas igenom noggrant och alltid finnas till hands.

Målgrupp och behörighet

Elinstallationen får bara göras av utbildade elspecialister.

Skyddstyp för Duravit-produkter

Skyddstypen för strömförande Duravit-produkter motsvarar minst standarden IP 44.

Skyddsklass för lampor

Skyddsklass	Anslutningsledning
II	H03VV-F, 2x 0,75 mm ²

Energietikett



Riktlinjer och standarder

Duravit-produkterna uppfyller riktlinjerna för CE-märkning:



Tecken och symboler

Symbol	Betydelse
i	Symbolen anger nyttig och viktig information.
>	En handling krävs

Användningsanvisningar

- Badrumsmöbelserien uppfyller gällande standarder och riktlinjer vid tidpunkten för leverans och är konstruerad för användning i badrum.
- Undvik att produkten utsätts för direkt vätning med vatten, t.ex. i samband med duschning.
- Elanslutning 110 V – 230 V måste finnas på installationsplatsen.

Säkerhetsanvisningar

Livsfara

Kontakt med ström leder till elchock.

- > Utför elinstallationen i enlighet med nationella, europeiska och internationella riktlinjer och standarder.
- > Iaktta noga skyddszoner för våtrum enligt landsspecifika standarder, lokala föreskrifter och lågspänningsdirektiv.
- > Gör den elektroniska anslutningen med en GFI-automatsäkring i våtrum eller andra rum med speciella krav.
- > Bryt strömtillförseln till elektriska komponenter före installationen.
- > Kontrollera om alla komponenter är spänningsfria.
- > Förhindra att strömtillförseln slås på av misstag.

Inträngande främmande ämnen och vatten

Främmande ämnen eller vatten i utrustningen leder till kortslutning som kan orsaka produktskador.

- > Beakta landsspecifika skyddszoner för våtrum.



Olulised nõuanded

Sihtotstarbekohane kasutamine

Montaažijuhend on osa Duraviti tootest ja on mõeldud inimestele, kes teevad toote elektripaigaldust. Montaažijuhend tuleb tähelepanelikult läbi lugeda ja see peab olema alati käepärast.

Sihtgrupp ja kvalifikatsioon

Elektripaigaldust tohivad teha ainult spetsiaalse väljaõppe saanud elektripaigaldajad.

Duraviti toodete kaitseklass

Elektrit juhtivate Duraviti toodete kaitseklass vastab vähemalt standardile IP 44.

Tulede kaitseklass

Kaitseklass	Ühendusjuhe
II	H03VV-F, 2x0,75 mm ²

Energiamärgis



Direktiivid ja normid

Duraviti tooted vastavad CE-märgist käsitlevatele direktiividele:



Tähised ja sümbolid

Sümbol	Tähendus
i	See sümbol tähistab kasulikku ja tähtsat teavet.
>	Nõutav tegevus

Kasutusjuhised

- Vannitoamööbel vastab kehtivatele normidele ja direktiividele mööbli tarnimise ajahetkel ja mööbel on mõeldud kasutamiseks vannitubades.
- Vältige mööbli otsest kokkupuudet veega, nt duši all pesemise käigus.
- 110 V – 230 V toiteühendus peab juba eelnevalt olema olema.

Ohutusjuhised

Eluohtlik

Kokkupuude elektrivooluga põhjustab elektrilöögi.

- > Elektripaigaldust tuleb teha vastavalt riiklikele, Euroopa ja rahvusvahelistele direktiividele ning normidele.
- > Niiskete ruumide kaitsetsoonid peavad vastama riigispetsiifilistele normidele, kohalikele eeskirjadele ja madalpinget käsitlevatele direktiividele.
- > Niisketes ja muudes kindlaksmääratud ruumides tuleb teostada elektriühendus GFI (maalühiskatkesti) tüüpi kaitseautomaatide abil.
- > Enne paigaldust lahutage elektrikomponendid vooluvõrgust.
- > Kontrollige, kas kõik komponendid on pingest vabastatud.
- > Vältige voolutoite juhuslikku sisselülitamist.

Võõrkehade ja vee sissetungimine

Võõrkehade ja vee sissetungimine põhjustavad seadmes lühise, mis võib toodet kahjustada.

- > Järgige riigispetsiifilisi kaitsetsoone.



Ważne informacje

Zastosowanie zgodnie z przeznaczeniem

Instrukcja montażu jest częścią produktu Duravit i skierowana jest do osób wykonujących instalację elektryczną produktu. Należy dokładnie przeczytać instrukcję montażu i zapewnić jej stałą dostępność.

Grupa docelowa i kwalifikacje

Instalacja elektryczna może być przeprowadzana wyłącznie przez wykwalifikowanych elektryków.

Stopień ochrony produktów Duravit

Stopień ochrony produktów Duravit przewodzących prąd odpowiada co najmniej standardowi IP 44.

Klasa ochrony lampek ściennych

Klasa ochrony	Przewód przyłączeniowy
II	H03VV-F, 2x 0,75 mm ²

Etykieta energetyczna



Wytyczne i normy

Produkty Duravit spełniają wytyczne oznaczenia CE:



Znaki i symbole

Symbol	Znaczenie
i	Ten symbol oznacza pożyteczne i ważne informacje.
>	Konieczna czynność obsługowa

Wskazówki dotyczące stosowania

- Seria mebli łazienkowych spełnia obowiązujące normy i wytyczne w chwili dostawy i przeznaczona jest do stosowania w łazienkach.
- Należy unikać bezpośredniego zwilżania wodą, np. podczas używania prysznica.
- W miejscu montażu musi być dostępne przyłącze elektryczne 110 V – 230 V.

Wskazówki dotyczące bezpieczeństwa

Zagrożenie dla życia

Kontakt z elementem znajdującym się do pod napięciem prowadzi do porażenia prądem elektrycznym.

- > Instalację elektryczną należy przeprowadzić zgodnie z krajowymi, europejskimi i międzynarodowymi wytycznymi i normami.
- > Należy zachować strefy ochronne do pomieszczeń wilgotnych zgodnie z normami krajowymi, przepisami lokalnymi i dyrektywą niskonapięciową.
- > W przypadku pomieszczeń wilgotnych i innych, specjalnie opisanych pomieszczeniach wykonać przyłącze elektroniczne za pomocą wyłącznika instalacyjnego GFI.
- > Przed instalacją odłączyć komponenty elektryczne od zasilania.
- > Sprawdzić, czy wszystkie komponenty są pozbawione napięcia.
- > Uniemożliwić przypadkowe włączenie dopływu prądu.

Przedstawianie się ciał obcych i wody

Ciała obce lub woda w urządzeniu mogą doprowadzić do zwarcia i spowodować uszkodzenie produktu.

- > Przestrzegać stref ochronnych dla pomieszczeń wilgotnych zgodnie z krajowymi przepisami.



Важные замечания

Использование по назначению

Инструкция по монтажу является неотъемлемой частью изделия Duravit и предусмотрена для лиц, выполняющих электромонтаж изделия. Инструкцию по монтажу необходимо внимательно прочитать, она должна находиться всегда в доступном месте.

Целевая группа и квалификация

Монтаж электропроводки должен осуществляться только специально обученными электромонтёрами.

Степень защиты изделий Duravit

Степень защиты токопроводящих изделий Duravit соответствует как минимум стандарту IP44.

Класс защиты светильников

Класс защиты	Соединительный провод
II	H03VV-F, 2x 0,75 мм ²

Энергетическая метка



Директивы и нормы

Изделия Duravit соответствуют директивам маркировки CE:



Знаки и символы

Символ	Значение
i	Символ обозначает полезную и важную информацию.
>	Необходимое действие

Указания по применению

- Серия мебели для ванной комнаты соответствует действующим нормам и директивам на момент поставки и сконструирована для использования в ванных комнатах.
- Непосредственное орошение водой, например, во время мытья под душем следует избегать.
- Электроподключение 110 В - 230 В должно выполняться заказчиком.

Указания по технике безопасности

Смертельная угроза

Контакт с электроэнергией приводит к удару электротоком.

- > Электромонтаж следует выполнять в соответствии с национальными, европейскими и международными директивами и нормами.
- > Соблюдайте зоны электробезопасности для помещений с повышенной влажностью в соответствии со специальными государственными нормами, местными предписаниями и директивами ЕС по низковольтному оборудованию.
- > Для помещений с повышенной влажностью или для других, специально указанных помещений следует выполнять электроподключение через автоматический выключатель GFI.
- > Перед монтажом отсоедините электрические компоненты от электросети.
- > Проверьте, обесточены ли все компоненты.
- > Не допускайте подачи тока по недосмотру.

Попадание посторонних веществ и воды

Посторонние вещества или вода в электрооборудовании приводят к короткому замыканию, что влечет за собой материальный ущерб.

- > Соблюдайте зоны электробезопасности в соответствии с государственными нормами для помещений с повышенной влажностью.



Důležité pokyny

Použití v souladu se stanovením výrobce

Tento montážní návod je součástí dodávky výrobku Duravit a je určen osobám, které provádějí pro výrobek elektroinstalaci. Montážní návod je třeba pečlivě přečíst a uschovat tak, aby byl kdykoliv k dispozici.

Cílová skupina a požadovaná kvalifikace

Elektroinstalaci smí provádět jen kvalifikovaní elektrikáři.

Druh krytí výrobků Duravit

Druh krytí výrobků Duravit vedoucí elektrický proud odpovídá minimálně standardu IP 44.

Třída ochrany svítidel

Třída ochrany	Připojovací kabel
II	H03VV-F, 2x 0,75 mm ²

Energetický štítek



Směrnice a normy

Výrobky Duravit splňují směrnice pro označení CE:



Značky a symboly

Symbol	Význam
i	Symbol označuje užitečné a důležité informace.
>	Potřebná činnost

Pokyny k použití

- Série koupelnového nábytku splňuje normy a směrnice platné v době expedice výrobků a je navržena pro použití v koupelnách.
- Vyhněte se přímému smáčení nábytku vodou, např. při sprchování.
- V místě instalace musí být k dispozici přípojka elektrického proudu 110 V – 230 V.

Bezpečnostní upozornění

Životu nebezpečné

Kontakt s proudem může způsobit úraz elektrickým proudem.

- > Provedte elektroinstalaci podle národních, evropských a mezinárodních směrnic a norem.
- > Dodržujte ochranné zóny pro vlhké prostory v souladu s normami platnými v zemi instalace, místními předpisy a směrnicemi pro nízké napětí.
- > Ve vlhkých prostorách nebo jiných, speciálně vyznačených prostorách provedte elektronické připojení přes automatický ochranný jistič proti chybnému proudu (GFI).
- > Před instalací odpojte elektrické komponenty od elektrické sítě.
- > Zkontrolujte, zda jsou všechny komponenty bez napětí.
- > Předcházejte nechtěnému zapnutí přívodu elektrického proudu.

Vniknutí cizích těles a vody

Cizí těleso nebo voda v provozním prostředí má za následek zkrat, který může způsobit poškození výrobku.

- > Dodržujte ochranné zóny pro vlhké prostory, platné v zemi instalace výrobku.



Dôležité upozornenia

Používanie podľa určenia

Návod na montáž je súčasťou produktu Duravit a určený je osobám, ktoré realizujú elektroinštalácie pre produkt. Návod na montáž je potrebné si dôkladne prečítať a musí byť vždy dostupný.

Cieľová skupina a požadovaná kvalifikácia

Elektrickú inštaláciu smú realizovať len kvalifikovaní elektroinštalatéri.

Druh krytia produktov Duravit

Druh krytia vodivých častí produktov Duravit zodpovedá minimálne štandardu IP 44.

Trieda ochrany svietidiel

Trieda ochrany	Prípojka
II	H03VV-F, 2x 0,75 mm ²

Energetická úroveň



Smernice a normy

Produkty Duravit vyhovujú smerniciam označovania CE:



Značky a symboly

Symbol	Význam
i	Symbol označuje užitočné a dôležité informácie.
>	Potrebná manipulácia

Pokyny pre použitie

- Súprava kúpeľňového nábytku vyhovuje platným normám a smerniciam v čase expedície a je určená na použitie v kúpeľniach.
- Je potrebné zabrániť priamemu namočeniu vodou, napr. sprchou.
- Elektrická prípojka 110 V – 230 V musí byť zabezpečená zo strany zákazníka.

Bezpečnostné pokyny

Životné nebezpečenstvo

Kontakt s elektrickým prúdom vedie k úrazu elektrickým prúdom.

- > Elektroinštalácia musí byť zhotovená podľa národných, európskych a medzinárodných smerníc a noriem.
- > Ochranné zóny pre vlhké priestory sa musia dodržať podľa špecifických regionálnych noriem, miestnych predpisov a smerníc o nízkom napätí.
- > Vo vlhkých priestoroch alebo špeciálne určených priestoroch sa elektronická prípojka realizuje prostredníctvom poistkového automatu GFI.
- > Pred inštaláciou odpojte elektrické súčasti z elektrickej siete.
- > Skontrolujte, či žiadna zo súčastí nevedie elektrické napätie.
- > Zabráňte tomu, aby sa prívod elektrickej energie zapol nedopatrením.

Vniknutie cudzích telies a vody

Cudzie telesá alebo voda v prevádzkovom prostredí spôsobujú skrat, ktorý môže zapríčiniť poškodenie produktu.

- > Dodržiavajte špecifické regionálne ochranné zóny pre vlhké priestory.



Fontos útmutatások

Rendeltetésszerű használat

A szerelési útmutató a Duravit termék része, és azoknak a személyeknek szól, akik a termék elektromos bekötését elvégzik. Egyrészt figyelmesen végig kell olvasni a szerelési útmutatót, másrészt mindig elérhető helyen kell tartani.

Célcsoport és végzettség

Az elektromos bekötési munkákat kizárólag képzett villanyszerelő szakemberek végezhetik.

A Duravit termékek védelmi szintje

Az áramvezető képességű Duravit termékek védelmi szintje legalább az IP 44-es szabványnak felel meg.

A világítás védettségi osztálya

Védettségi osztály	Csatlakozóvezeték
II	H03VV-F, 2x 0,75 mm ²

Energiacímke



Irányelvek és szabványok

A Duravit termékek megfelelnek a CE-jelölés irányelveinek:



Rajzok és szimbólumok

Szimbólum	Jelentés
i	A szimbólum hasznos és fontos információkat jelöl.
>	Cselekvés szükséges

Tudnivalók a használatához

- A fürdőszobabútor-sorozat a kiszállítás időpontjában megfelel az érvényben lévő szabványoknak és irányelveknek, és azt fürdőszobákban való alkalmazásra tervezték.
- Kerülje a bútor közvetlen, például zuhanyzás közben történő vízzel való elárasztását.
- A 110 V – 230 V feszültségű hálózati csatlakozót a beépítési helyen kell biztosítani.

Biztonsági tudnivalók

Életveszély

Az árammal való érintkezés áramütést eredményez.

- > Az elektromos bekötést a nemzeti, európai és nemzetközi irányelveknek és normáknak megfelelően végezze el.
- > A nedves helyiségek védelmi zónáit az adott országban érvényes szabványok, helyi előírások és az alacsonyfeszültségi irányelv szerint betartották.
- > Nedves helyiségekben vagy egyéb, speciálisnak jelölt helyiségekben az elektromos csatlakoztatást GFI-biztonsági megszakítóval kell elvégezni.
- > A beszerelés előtt az elektromos egységeket válassza le a tápellátásról.
- > Ellenőrizze, hogy az összes egység feszültségmentes-e.
- > Akadályozza meg, hogy az áramellátást akár véletlenül is visszakapcsolják.

Idegen anyagok és víz behatolása

Az elektromos alkatrészekbe kerülő idegen anyagok vagy víz rövidzárlathoz vezet, ami a termék károsodását okozhatja.

- > Vegye figyelembe az adott ország nedves helyiségek védelmi zónáira vonatkozó előírásokat.



Važne napomene

Propisna uporaba

Upute za montažu sastavni su dio proizvoda Duravit i namijenjene su osobi koja obavlja elektroinstalaciju proizvoda. Upute za montažu trebate pažljivo pročitati i trebaju vam biti dostupne u svakom trenutku.

Ciljna skupina i kvalifikacije

Elektroinstalaciju smiju izvršavati samo školovani stručnjaci za elektriku.

Stupanj zaštite proizvoda Duravit

Stupanj zaštite proizvoda Duravit koji provode struju jednak je najmanje standardu IP 44.

Razred zaštite svjetala

Razred zaštite	Priključni vod
II	H03VV-F, 2x 0,75 mm ²

Energetska oznaka



Smjernice i standardi

Proizvodi Duravit sukladni su sa smjernicama oznake CE:



Znakovi i simboli

Simbol	Značenje
i	Simbol označava korisne i važne informacije.
>	Potrebna radnja

Napomene o uporabi

- Serija namještaja za kupanje sukladna je s važećim standardima i smjernicama u trenutku isporuke i osmišljena je za primjenu u kupaonicama.
- Izbjegavajte izravno vlaženje vodom, npr. tijekom tuširanja.
- Klijent mora imati dostupan strujni priključak od 110 V – 230 V.

Savjeti za sigurnost

Opasnost po život

Kontakt sa strujom dovodi do strujnog udara.

- > Izvedite elektroinstalaciju u skladu s nacionalnim, europskim i međunarodnim smjernicama i standardima.
- > Pridržavajte se zaštitnih zona za vlažne prostorije prema lokalnim standardima, propisima i smjernicama o niskom naponu.
- > U vlažnim prostorijama i na drugim posebno označenim prostorima izvedite električni priključak putem diferencijalne zaštitne strujne sklopke.
- > Prije instalacije odvojite električne komponente od strujne mreže.
- > Uvjerite se da komponente nisu pod naponom.
- > Spriječite slučajno uključivanje dovoda struje.

Prodiranje stranih tijela i vode

Strana tijela i vodo u pogonskom sredstvu dovode do kratkog spoja koji može oštetiti proizvod.

- > Pridržavajte se lokalnih zaštitnih zona za vlažne prostorije.



Indicații importante

Utilizare conform destinației

Instrucțiunile de montaj sunt parte componentă a produsului Duravit și se adresează persoanelor care realizează instalația electrică pentru produs. Instrucțiunile de montaj trebuie să fie citite cu atenție și să fie disponibile în orice moment.

Grupul-țintă și calificarea

Instalarea electrică trebuie realizată numai de către specialiști calificați în domeniul electric.

Tipul de protecție al produselor Duravit

Tipul de protecție al produselor Duravit purtătoare de curent corespunde cel puțin standardului IP 44.

Clasa de protecție a becurilor

Clasa de protecție	Cablul de racordare
II	H03VV-F, 2x 0,75 mm ²

Etichetă referitoare la energie



Directive și norme

Produsele Duravit corespund directivelor referitoare la marcajul CE:



Semne și simboluri

Simbol	Semnificație
i	Simbolul indică informații utile și importante.
>	Acțiune necesară

Indicații de utilizare

- Seria de mobilă pentru baie corespunde normelor și directivelor în vigoare la momentul livrării și este concepută pentru utilizarea în băi.
- Trebuie evitată udarea directă cu apă, de exemplu în timpul dușului.
- Racordarea la curent de 110 V – 230 V trebuie să existe la fața locului.

Indicații privind siguranța

Pericol de moarte

Contactul cu curentul duce la electrocutare.

- > Instalația electrică trebuie realizată conform directivelor și normelor naționale, europene și internaționale.
- > Respectați zonele protejate pentru spațiile cu umiditate conform normelor specifice țării, a prevederilor locale și a directivelor pentru joasă tensiune.
- > Realizați racordul electronic prin siguranțe automate GFI pentru spații cu umiditate sau alte încăperi cu indicații speciale.
- > Despărțiți componentele electrice de rețeaua de curent înaintea instalării.
- > Verificați dacă toate componentele sunt scoase de sub tensiune.
- > Preveniți pornirea accidentală a fluxului de curent.

Pătrunderea de corpuri străine și apă

Corpurile străine sau apa în echipament duc la scurtcircuite care pot cauza daune asupra produsului.

- > Respectați zonele de protecție specifice țării în cazul spațiilor cu umiditate.



Pomembni napotki

Uporaba v skladu z določili

Navodila za montažo so sestavni del izdelka Duravit in so namenjena osebam, ki bodo izvedle električno inštalacijo za ta izdelek. Navodila za montažo pozorno preberite in jih shranite tako, da bodo vedno pri roki.

Ciljna skupina in kvalifikacije

Električno inštalacijo smejo izvesti samo strokovno usposobljeni elektroinštalaterji.

Vrsta zaščite izdelkov Duravit

Vrsta zaščite izdelkov Duravit z električno napeljavo ustreza najmanj standardu IP 44.

Razred zaščite za luči

Razred zaščite	Priključni kabel
II	H03VV-F, 2x 0,75 mm ²

Energetska nalepka



Direktive in standardi

Izdelki Duravit izpolnjujejo zahteve direktiv za označevanje z znakom CE:



Znaki in simboli

Simbol	Pomen
i	Simbol označuje koristne in pomembne informacije.
>	Tu se od vas zahteva ukrepanje

Napotki za uporabo

- Serija kopalniškega pohištva izpolnjuje standarde in smernice, veljavne v času dobave, in je zasnovana za uporabo v kopalnicah.
- Izogibajte se direktnemu škropljenju z vodo, npr. med prhanjem.
- Električni priključek 110 V – 230 V je treba izvesti pri gradnji.

Varnostna opozorila

Življenjska nevarnost

Stik z električnim tokom povzroči električni udar.

- > Električna inštalacija mora biti izvedena v skladu z državnimi, evropskimi in mednarodnimi direktivami in standardi.
- > Upoštevajte zaščitna območja za vlažne prostore v skladu s posebnimi državnimi predpisi, lokalnimi predpisi in direktivami o nizki napetosti.
- > V vlažnih prostorih ali drugih posebno označenih prostorih je treba električni priklop izvesti prek zaščitnega stikala na diferenčni tok GFI.
- > Pred inštalacijo ločite električne komponente od električnega omrežja.
- > Prepričajte se, da nobena komponenta ni pod električno napetostjo.
- > Preprečite nenameren vklop električne napetosti.

Vdor tujkov in vode

Tujki ali voda v opremi lahko povzročijo kratki stik ali škodo na izdelku.

- > Upoštevajte zaščitna območja za vlažne prostore v skladu z državnimi predpisi.



Важни указания

Използване по предназначение

Инструкцията за монтаж е неделима част от продукта на Duravit и е предназначено за лицата, които извършват електромонтажа за продукта. Инструкцията за монтаж трябва да се прочете внимателно и винаги да е на разположение.

Целева група и квалификация

Електромонтажът може да се извършва само от квалифицирани електротехници.

Вид защита на продуктите Duravit

Класът на защита на токопроводящите продукти Duravit съответства най-малко на стандарт IP 44.

Клас на защита на лампите

Клас на защита	Свързващ проводник
II	H03VV-F, 2x 0,75 mm ²

Етикет за енергиен клас



Директиви и стандарти

Продуктите Duravit съответстват на директивите за CE маркировката:



Знаци и символи

Символ	Значение
i	Символът обозначава полезна и важна информация.
>	Необходими са действия

Указания за употреба

- Серията мебели за баня отговаря на действащите стандарти и директиви към момента на доставката и е създадена за използване в бани.
- Да се избягва директно пръскане с вода, напр. при използване на душа.
- Трябва да има изградена връзка за електрически ток 110 V – 230 V.

Указания за безопасност

Опасност за живота

Контактът с ток води до токов удар.

- > Извършете електромонтажа в съответствие с националните, европейските или международните директиви и стандарти.
- > Спазвайте защитените зони за мокри помещения в съответствие със специфичните за страната стандарти, местните наредби и директивите за ниско напрежение.
- > При мокри помещения или други изрично указани помещения извършвайте свързването на електрониката през предпазен автомат GFI.
- > Преди монтажа изключете електрическите компоненти от електрическата мрежа.
- > Уверете се, че напрежението към всички компоненти е прекъснато.
- > Предотвратете непреднамереното включване на електрозахранването.

Попадане на чужди тела и вода

Чуждите тела или водата в работното средство водят до късо съединение, което може да предизвика повреда на продукта.

- > Спазвайте специфичните за страната защитни зони за мокри помещения.



Svarīgi norādījumi

Paredzētais lietojums

Montāžas instrukcija ir Duravit izstrādājuma sastāvdaļa, un tā adresēta personām, kuras veic izstrādājuma elektroinstalāciju. Montāžas instrukcija uzmanīgi jāizlasa un jānodrošina, ka tā vienmēr atrodas pieejamā vietā.

Mērķauditorija un kvalifikācija

Elektroinstalāciju drīkst veikt tikai apmācīti elektriķi.

Duravit izstrādājumu aizsardzības pakāpe

Strāvu vadošo Duravit izstrādājumu aizsardzības pakāpe atbilst vismaz IP 44 standartam.

Apgaismojuma aizsardzības klase

Aizsardzības klase	Pieslēguma vads
II	H03VV-F, 2x 0,75 mm ²

Enerģomarkējums



Direktīvas un standarti

Duravit izstrādājumi atbilst CE marķējumu regulējošajām direktīvām:



Apzīmējumi un simboli

Simbols	Nozīme
i	Šis simbols apzīmē noderīgu un svarīgu informāciju.
>	Nepieciešama rīcība

Lietošanas norādījumi

- Vannas istabas mēbeļu sērija atbilst standartiem un direktīvām, kas bija spēkā produkta piegādes brīdī, un ir paredzēta izmantošanai vannas istabās.
- Jānovērš tieša saslapināšana ar ūdeni, piem., mazgājoties dušā.
- Uzstādīšanas vietā jābūt pieejamam 110 V – 230 V strāvas pieslēgumam.

Drošības norādījumi

Briesmas dzīvībai

Nonākot saskarē ar strāvu, pastāv strāvas trieciena risks.

- > Elektroinstalācija jāveic saskaņā ar valsts, Eiropas un starptautiskajiem direktīvu noteikumiem un standartiem.
- > Saskaņā ar valsts specifiskajiem standartiem, vietējiem noteikumiem un zemsprieguma direktīvas prasībām jāievēro mitrās telpās paredzētās drošības zonas.
- > Mitrās telpās vai citās speciāli apzīmētās telpās elektropieslēgumam izmantojiet strāvas noplūdes automātu.
- > Pirms instalācijas atvienojiet elektriskos komponentus no elektrotīkla.
- > Pārbaudiet, vai neviens no komponentiem neatrodas zem sprieguma.
- > Novērsiet nejaušu strāvas padeves ieslēgšanu.

Svešķermeņu un ūdens iekļūšana

Svešķermeņi un ūdens elektroaprīkojumā izraisa īssavienojumu, kas var radīt izstrādājuma bojājumus.

- > Ievērojiet valsts specifiskās drošības zonas mitrās telpās.



Svarbūs nurodymai

Naudojimas pagal paskirtį

Ši montavimo instrukcija yra „Duravit“ gaminio sudedamoji dalis ir yra skirta asmenims, kurie atlieka gaminio elektros instaliacijos darbus. Montavimo instrukciją reikia atidžiai perskaityti ir laikyti bet kuriuo metu prieinamoje vietoje.

Tikslinė grupė ir kvalifikacija

Elektros instaliacijos darbus leidžiama atlikti tik kvalifikuotiems elektrikams.

„Duravit“ gaminių apsaugos laipsnis

Įtampingųjų „Duravit“ gaminių apsaugos laipsnis atitinka bent IP 44 standartą.

Šviestuvų apsaugos klasė

Apsaugos klasė	Jungiamasis laidas
II	H03VV-F, 2x 0,75 mm ²

Energijos etiketė



Direktyvos ir standartai

„Duravit“ gaminiai atitinka CE ženklavimo direktyvas:



Ženklaai ir simboliai

Simbolis	Reikšmė
i	Šiuo simboliu žymima naudinga ir svarbi informacija.
>	Reikia atlikti veiksmą

Naudojimo nurodymai

- Vonios baldų serija atitinka išsiuntimo metu galiojančius standartus ir direktyvas. Šie baldai skirti naudoti vonios kambariuose.
- Reikia vengti tiesioginio apšildymo vandeniu, pvz., prausiantis po dušu.
- Montavimo vietoje turi būti 110 V – 230 V elektros jungtis.

Saugos nurodymai

Pavojus gyvybei

Sąlyčio su srove atveju įvyksta elektros šokas.

- > Elektros instaliacijos darbus atlikite pagal nacionalines, Europos ir tarptautines direktyvas ir standartus.
- > Išlaikykite apsaugos zonas drėgnoms patalpoms pagal šalyje galiojančius standartus, vietines taisykles ir Žemos įtampos direktyvų.
- > Drėgnose patalpose ir kitose specialios paskirties patalpose elektrą prijunkite per GFI automatinius išjungiklius.
- > Prieš instaliuodami elektrinius komponentus atskirkite nuo srovės tinklo.
- > Patikrinkite, ar visuose komponentuose nėra įtampos.
- > Užtikrinkite, kad būtų neįmanoma netyčia įjungti srovės tiekimą.

Svetimkūnių ir vandens prasiskverbimas

Svetimkūniams arba vandeniui patekus į elektrotechninį gaminį įvyksta trumpasis sujungimas, kuris gali sugadinti gaminį.

- > Atsižvelkite į šalyje galiojančias apsaugos zonas drėgnoms patalpoms.



Önemli bilgiler

Amacına uygun kullanım

Montaj kılavuzu Duravit ürününün bir parçasıdır ve ürünün elektrik tesisatını yapan kişilere yöneliktir. Montaj kılavuzunun titizlikle okunması ve her an erişilebilecek bir yerde muhafaza edilmesi gerekmektedir.

Hedef Kitlesi ve Özellikleri

Elektrik tesisatı sadece meslek eğitimi görmüş elektrik uzmanları tarafından monte edilmelidir.

Duravit ürünlerinin koruma türü

Elektrikli unsurları olan Duravit ürünlerinin koruma türü en az IP 44 standardına uygundur.

Apliklerin koruma sınıfı

Koruma sınıfı	Bağlantı hattı
II	H03VV-F, 2x 0,75 mm ²

Enerji etiketi



Direktifler ve standartlar

Duravit ürünleri CE işareti direktiflerine uygundur:



İşaretler ve semboller

Sembol	Anlamı
i	Bu sembol faydalı ve önemli bilgilere işaret etmektedir.
>	İşlem yapılması gerekli

Kullanımla ilgili uyarılar

- Banyo mobilyası serisi, teslimat tarihinde geçerli standartlar ve direktiflere uygundur ve banyolar içinde kullanım için tasarlanmıştır.
- Banyo mobilyasının, örneğin duş alınırken doğrudan suyla temas etmesi önlenmelidir.
- Montaj yerinde 110 V - 230 V akım bağlantısı mevcut olmalıdır.

Güvenlik uyarıları

Hayati tehlike

Akımla temas elektrik çarpmasına neden olur.

- > Elektrik tesisatını ulusal, Avrupa ve uluslararası direktiflere ve standartlara uygun olarak yapınız.
- > Ülkeye özgü standartlar, mahalli yönetmelikler ve alçak gerilim direktifine göre ıslak mekanlar için koruma bölgelerine uyunuz.
- > ıslak mekanlarda ve diğer özel olarak belirtilmiş mekanlarda elektrik bağlantısını bir GFI topraklama hatası devre kesicisi üzerinden gerçekleştiriniz.
- > Tesisat işlerinden önce elektrikli bileşeni akım şebekesinden kesiniz.
- > Herhangi bir bileşen üzerinde gerilim bulunmamasına dikkat ediniz.
- > Akım girişinin yanlışlıkla devreye alınmasını önleyiniz.

İçine yabancı cisim ve su girmesi

İşletme maddesi içinde yabancı madde veya su, üründe hasarlara yol açabilen bir kısa devreye neden olur.

- > ıslak mekanlar için ülkelere özgü koruma bölgelerine dikkat ediniz.



重要说明

设计用途

安装说明是 Duravit 产品的组成部分，面向执行产品电子装置安装的人员。必须仔细阅读本安装说明，并确保可随时查阅。

目标群及资质

电气安装仅允许由接受过培训的专业电工实施。

Duravit 产品的防护级

导电 Duravit 产品的防护级至少满足 IP 44 标准。

墙灯的防护级

防护等级	连接导线
II	H03VV-F, 2x 0.75 qmm

能量标签



准则和标准

Duravit 产品满足 CE 标识准则的要求：



标志和符号

符号	含义
i	该符号标识有用的信息和重要的信息。
>	必要操作

使用提示

- 系列卫浴家具满足供货时有效的标准和准则，被设计用于在卫浴中使用。
- 在淋浴时要避免直接用水润湿。
- 在施工现场必须有 110 V – 230 V 的电流接口。

安全提示

生命危险

接触电流会导致电击。

- > 根据本国、欧盟和国际准则及标准进行电子装置安装。
- > 根据各国标准、当地的规定和低压准提供潮湿房间的防护区域。
- > 对于潮湿房间或其他特殊空间，通过 GFI 微型自动开关进行电子连接。
- > 在安装前将电气元件与电源断开。
- > 检查所有元件是否无电压。
- > 避免意外接通供电。

渗入异物和水

运行介质中的异物或水会导致短路，可能导致产品损坏。

- > 注意各国的潮湿房间防护区域。



주의 사항

적절한 사용

이 설치 설명서는 Duravit 제품의 구성요소이며, 제품의 전기 설비 담당자용으로 제작되었습니다. 설치 설명서를 주의 깊게 읽고 항상 준수해야 합니다.

대상 그룹 및 자격

전기 설비는 반드시 자격을 갖춘 전기 기술자가 설치해야 합니다.

Duravit 제품 보호 등급

전원이 흐르는 Duravit 제품의 보호 등급은 최소 기본 IP 44입니다.

조명 보호 분류

보호 분류	연결 라인
II	H03VV-F, 2x 0.75 mm ²

에너지 라벨



지침 및 표준

Duravit 제품은 CE 마크의 지침을 준수합니다.



표시 및 기호

기호	의미
i	기호는 유용하고 중요한 정보를 표시합니다.
>	행동 필요함

사용 지침

- 본 욕실 가구 시리즈는 배송 시의 해당 표준 및 지침을 준수하며 욕실 설치용으로 제조되었습니다.
- 물에 직접 닿지 않도록 하십시오(예: 샤워 시).
- 설치 장소에 110V ~ 230V 규격의 콘센트가 있어야 합니다.

안전 지침

생명 위험

전원과 접촉하면 감전이 발생합니다.

- > 국가, 유럽, 국제 지침 및 표준에 따라 전기 설비를 설치하십시오.
- > 국가별 표준, 지역 규정, 저전압 지침에 따른 습실 보호 영역을 준수하십시오.
- > 습실 또는 기타 특수 목적용 공간에는 GFI 안전 차단 장치를 이용하여 전기를 연결하십시오.
- > 전기 부품을 설치하기 전에 전원에서 분리하십시오.
- > 모든 부품의 전원이 차단되었는지 확인하십시오.
- > 전원 공급 장치가 실수로 켜지지 않도록 하십시오.

이물질 및 물 침투

작동중에 이물질 또는 물이 들어가면 단락되고 제품이 손상될 수 있습니다.

- > 국가별 습실 보호 영역에 유의하십시오.



重要注意事項

正しい使い方

設置説明書もDuravit製品の一部であり、製品の電気接続を行う作業者はこれを読むようにしてください。設置説明書は十分注意して読んでください。またすぐ手に届くところに保管してください。

対象者および資格

電気接続は必ず専門知識のある電気技術者が行わなければなりません。

Duravit製品の保護

電気が流れるDuravit製品の保護等級はIP 44以上になっています。

ウォールライトの保護等級

保護等級	接続ケーブル
II	H03VV-F, 2x 0.75 mm ²

電カラベル



準拠規格・標準

Duravit製品はCEマーキングに準拠しています：



図およびシンボル

シンボル	意味
i	シンボルは役に立つ重要な情報を表しています。
>	処置が必要です

使用上の注意事項

- 洗面器シリーズは納入時点で有効な規定および要綱に適合しており、バスルームでの使用を考慮したものになっています。
- シャワーの際などに直接水で濡らさないようにしてください。
- 使用場所に電源コネクタ 110 V ~ 230 V が必要です。

安全に関する注意

生命の危険

帯電部に触れると感電するおそれがあります。

- > 電気接続は、国内、欧州、および国際的なガイドラインや規格に準拠する形で行います。
- > 高湿度領域の保護エリアに関しては各国の規格、各地の規定や低電圧指令 (Low Voltage Directive) に従います。
- > 高湿度領域などについては、所定の条件に従ってGFIブレーカーを使用して電気接続を行います。
- > 電気コンポーネントを設置する前に、電源接続を解除しておきます。
- > すべてのコンポーネントが帯電していないことを確認します。
- > 誤って電源がオンにならないようにしてください。

ゴミや液体の侵入

外部からゴミや液体が侵入すると回路がショートし、製品の損傷につながるおそれがあります。

- > 高湿度領域の保護エリアに関しては各国の規定に従ってください。

إرشادات السلامة

خطر على الحياة

ملامسة التيار الكهربائي تؤدي إلى حدوث صدمة كهربائية.

< قم بتنفيذ التركيبات الكهربائية وفقاً للتوجيهات والمعايير الوطنية والأوروبية والدولية.

< التزم بمناطق الحماية للغرف الرطبة وفقاً للمعايير الخاصة بكل بلد، واللوائح المحلية، وتوجيهات الجهد المنخفض.

< مع الغرف الرطبة أو غيرها من الأماكن ذات الاستخدامات الخاصة قم بتنفيذ التوصيلات الكهربائية عبر قاطع أوتوماتيكي للدوائر الكهربائية GFI.

< افصل التيار الكهربائي عن العناصر الكهربائية قبل التركيب.

< تحقق من أن جميع العناصر خالية من الجهد الكهربائي.

< تأكد من عدم إمكانية تشغيل الإمداد الكهربائي عن غير قصد.

دخول الأجسام الغريبة والماء

دخول الأجسام الغريبة أو الماء داخل معدات التشغيل يؤدي إلى حدوث ماس كهربائي، الأمر الذي يمكن أن يتسبب في حدوث أضرار بالمنتج.

< يجب مراعاة مناطق الحماية للغرف الرطبة الخاصة بكل بلد.

الاستخدام المطابق للتعليمات

يُعتبر دليل التركيب أحد أجزاء منتج Duravit، وهو يستهدف الأشخاص المكلفين بتنفيذ التركيبات الكهربائية للمنتج. ينبغي قراءة دليل التركيب بعناية ووضعه بحيث يكون في متناول اليد في أي وقت.

المجموعة المستهدفة والتأهيل

يجب ألا يقوم بتنفيذ التركيبات الكهربائية إلا فني كهرباء مدرب على ذلك.

نوع الحماية من منتجات Duravit

يتوافق نوع الحماية من منتجات Duravit الموصلة للتيار الكهربائي مع فئة IP 44 القياسية على الأقل.

فئة حماية الإضاءة

فئة الحماية	كابل التوصيل
II	H03VV-F, 2x 0,75 qmm

ملصق بيانات الطاقة



التوجيهات والمعايير

تتوافق منتجات Duravit مع توجيهات العلامة CE:

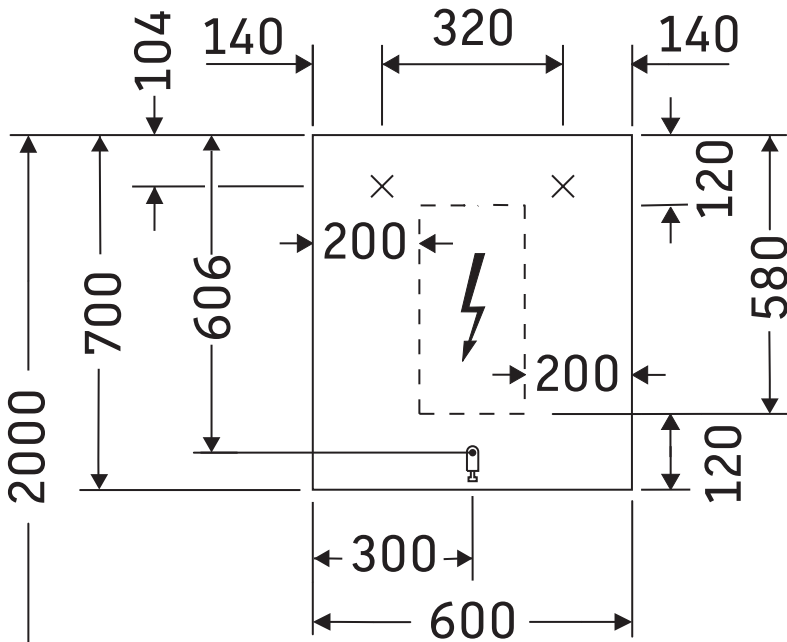
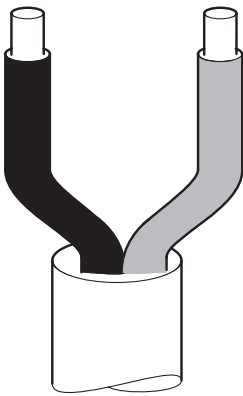


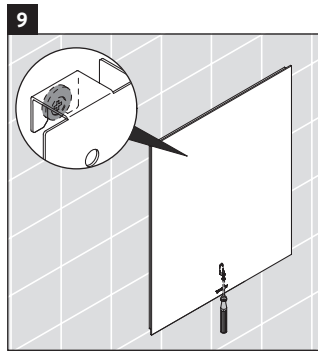
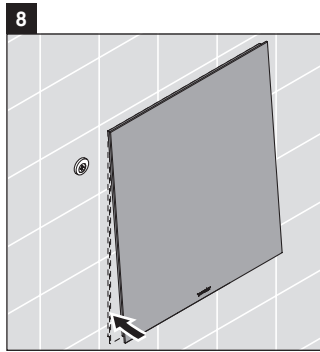
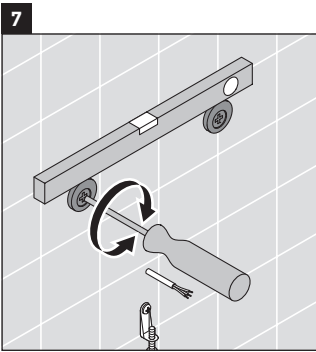
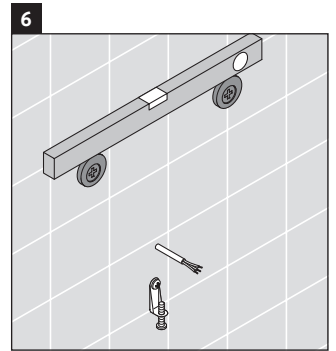
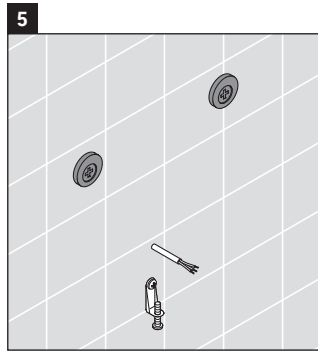
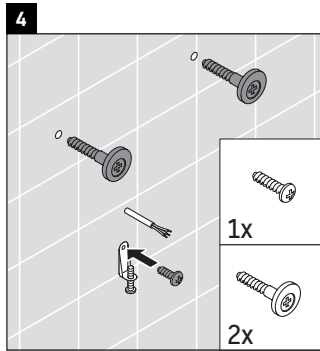
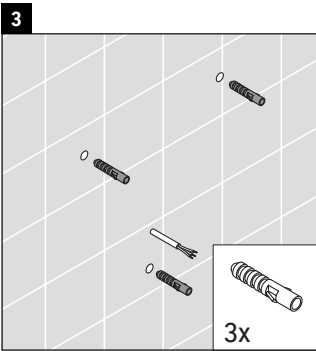
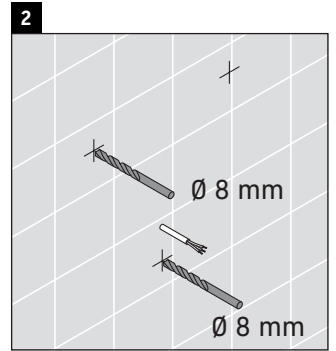
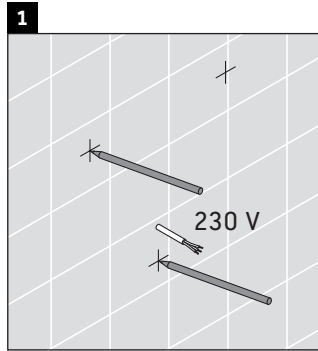
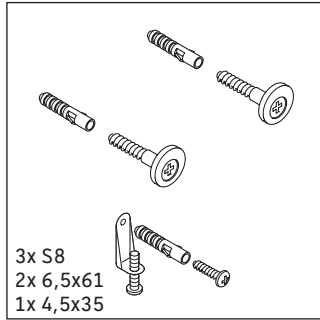
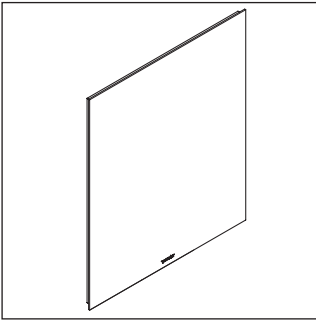
توضيح الرموز

الرمز	المعنى
i	يشير الرمز إلى معلومات هامة ومفيدة.
<	إجراء ضروري

إرشادات الاستخدام

- تتوافق سلسلة أثاث الحمام مع المعايير والتوجيهات المطبقة وقت التوريد، وهي مصممة للاستخدام في الحمامات.
- ينبغي تجنب التبليل المباشر بالماء، الناجم مثلاً عن الدش.
- يجب توفير إمدادات الكهرباء 110 – 230 فولت من قبل العميل.





Duravit AG
P.O. Box 240
Werderstr. 36
78132 Hornberg
Germany
Phone +49 78 33 70 0
Fax +49 78 33 70 289
info@duravit.com
www.duravit.com

