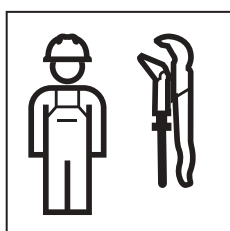


MAINTENANCE MANUAL

INSTANDHALTUNGSANLEITUNG

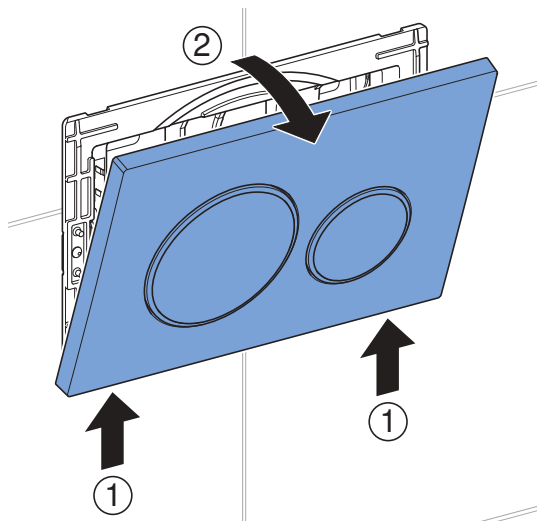
MANUEL D'ENTRETIEN

ISTRUZIONI PER LA MANUTENZIONE

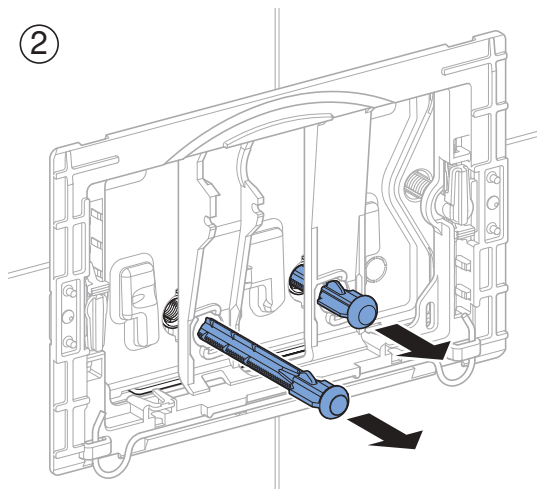
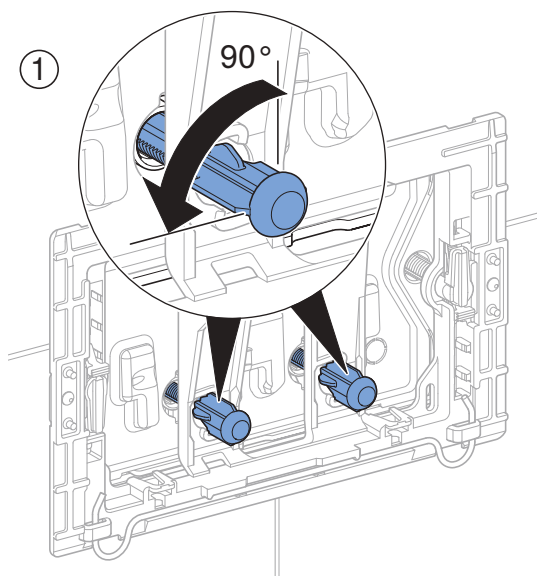




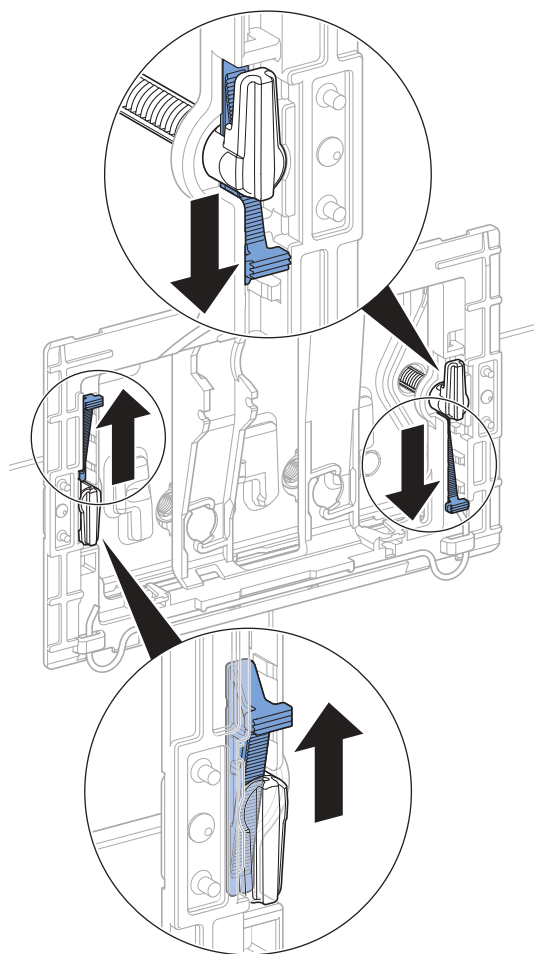
1



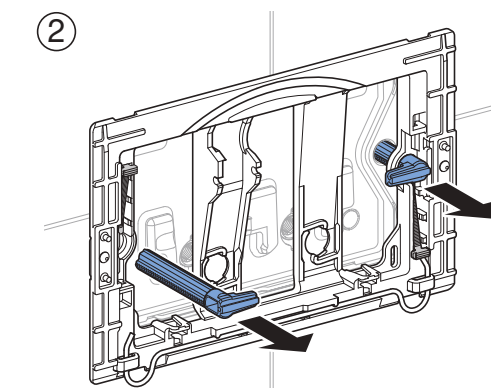
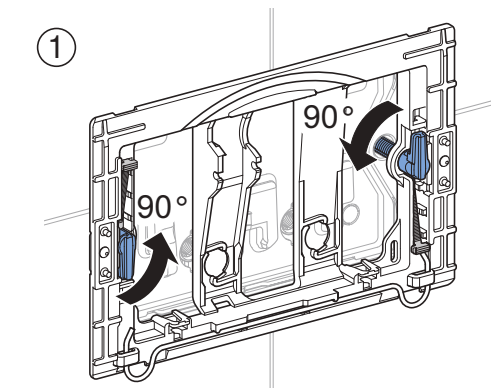
2



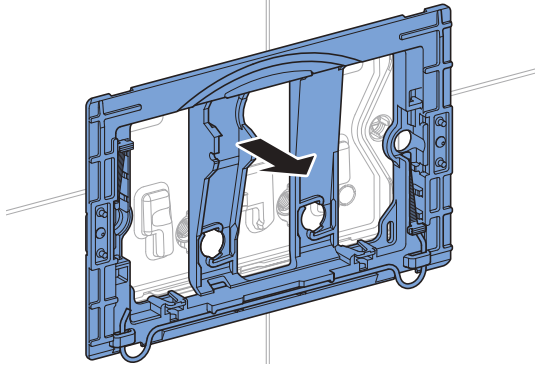
3



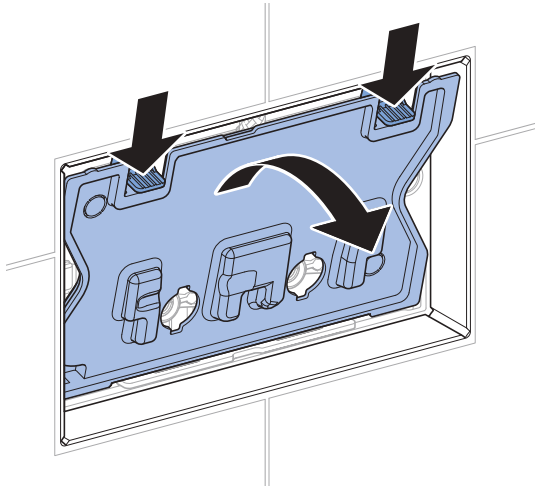
4



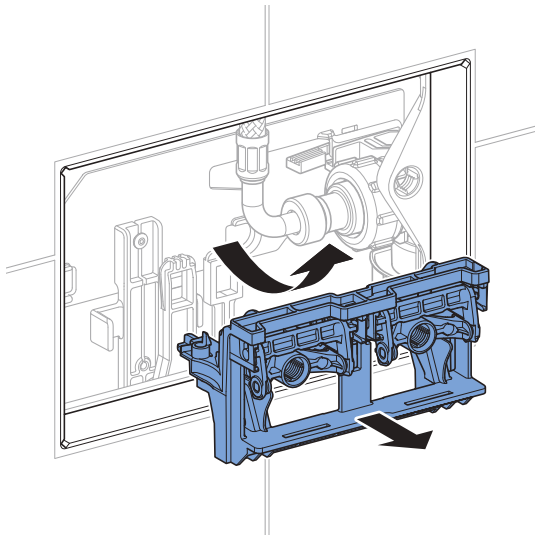
5



6

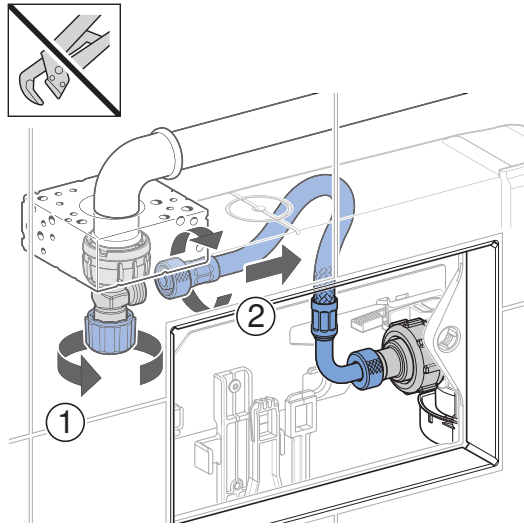


7

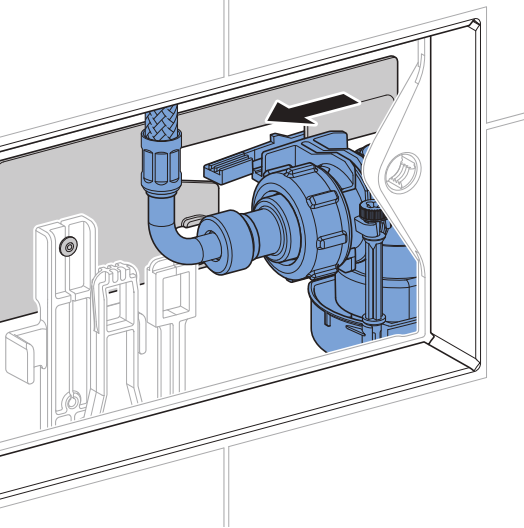


2

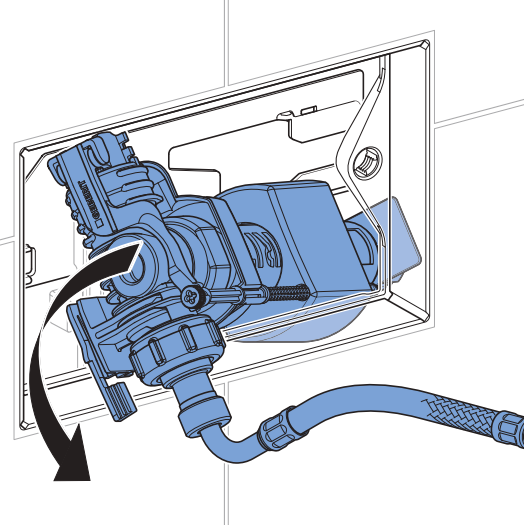
1



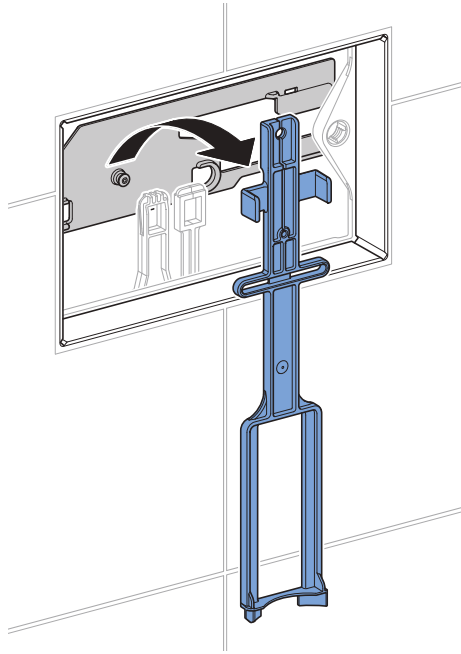
2



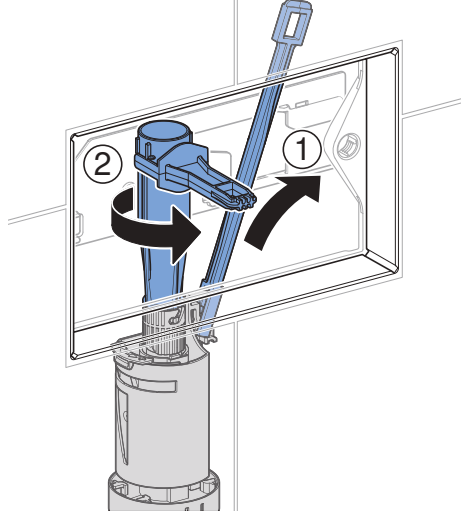
3



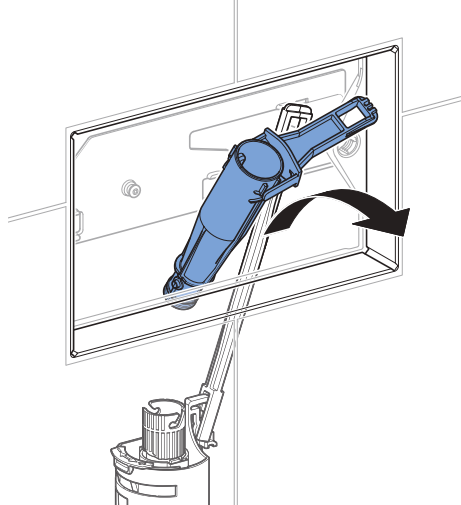
4



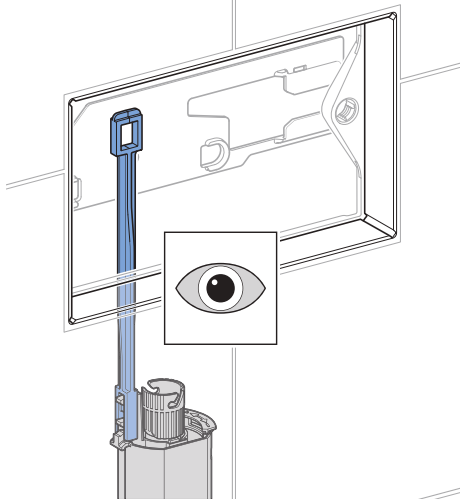
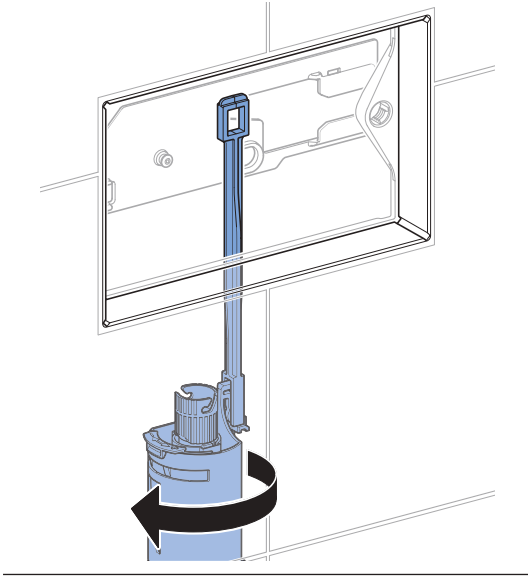
5



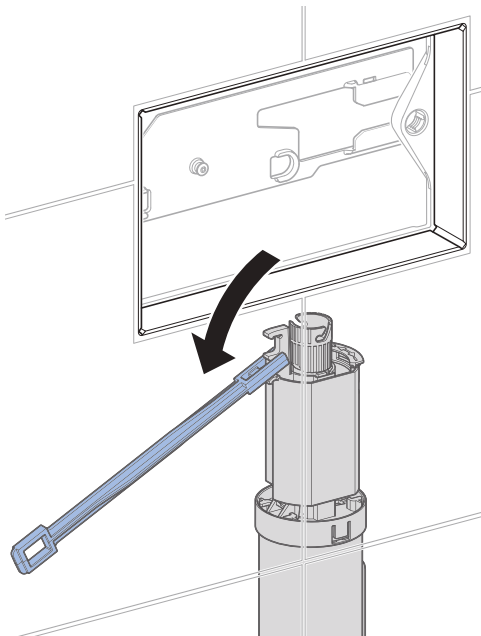
6



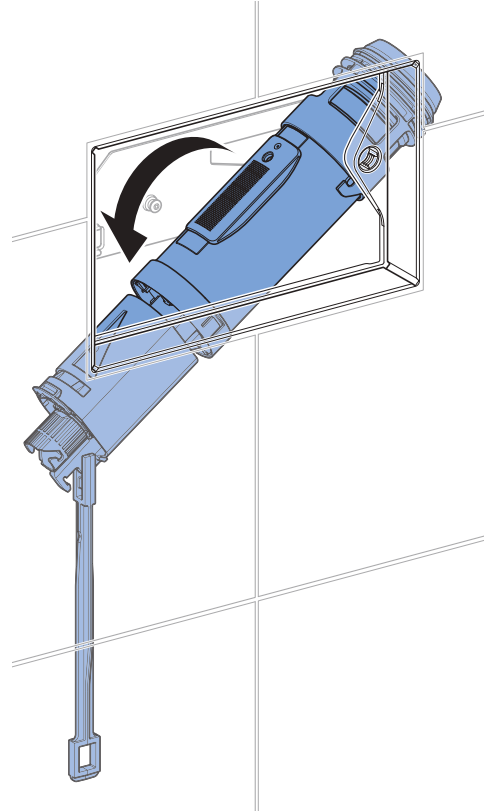
7



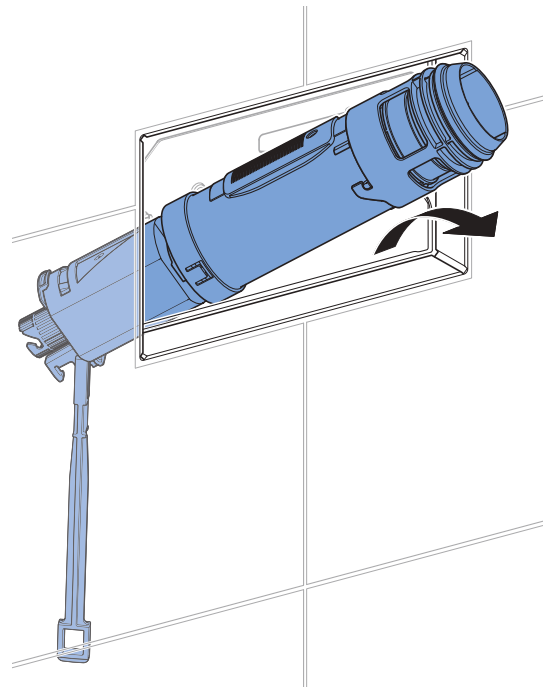
8



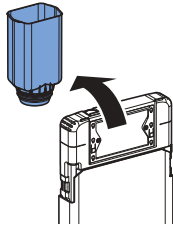
9



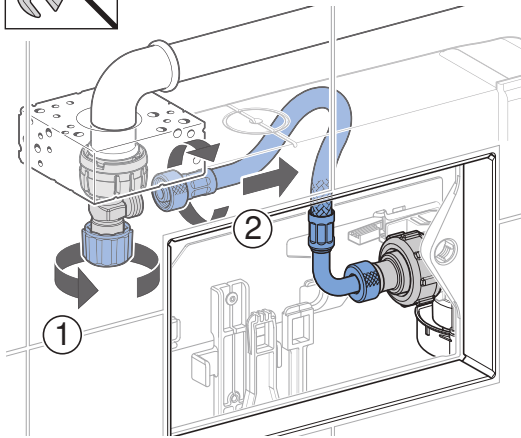
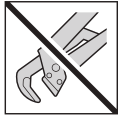
10



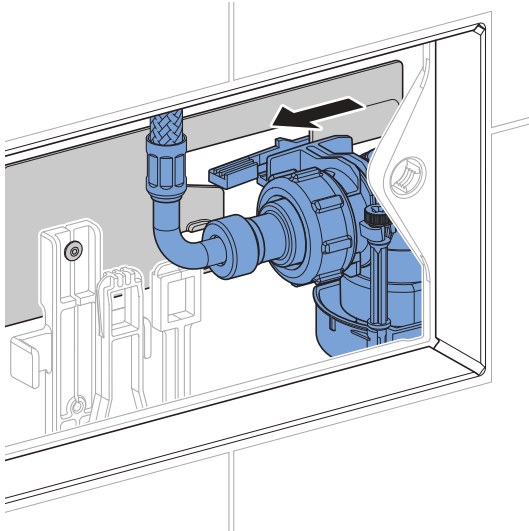
3



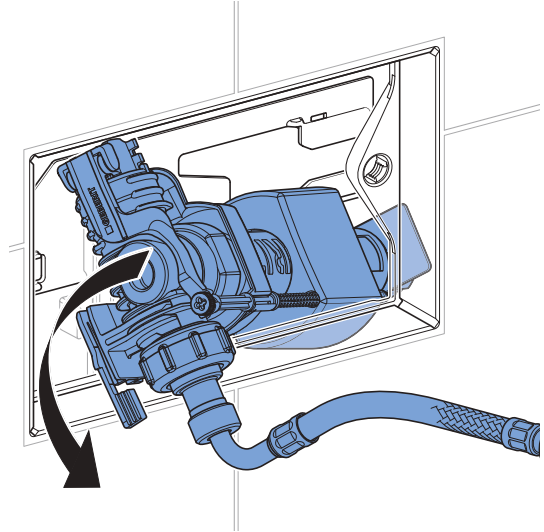
1



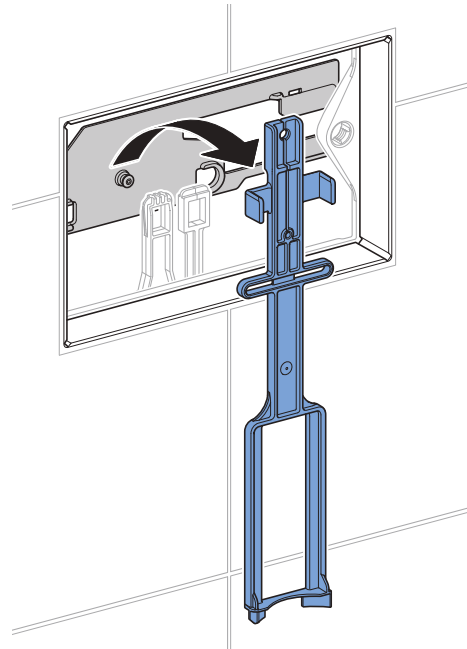
2



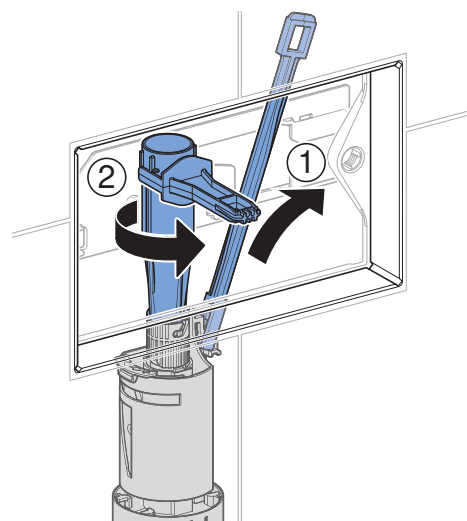
3



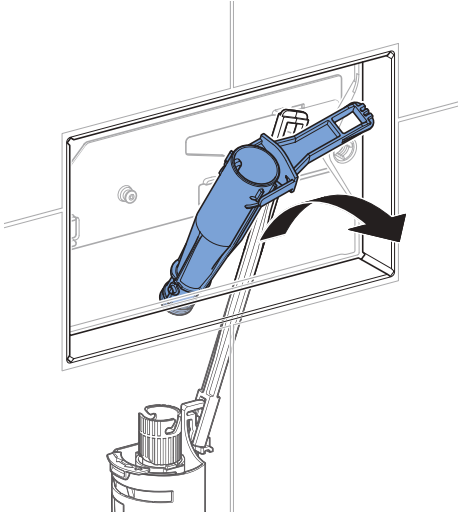
4



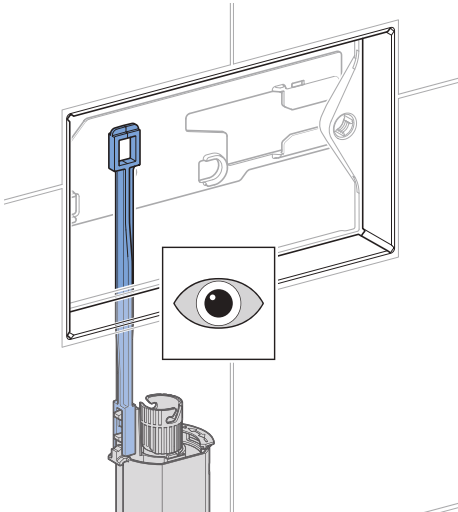
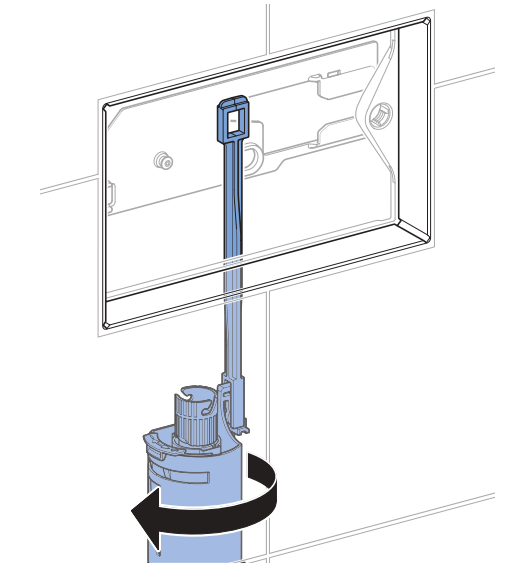
5



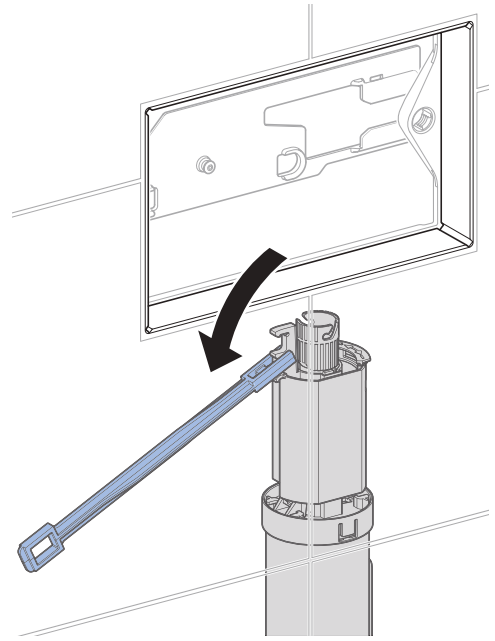
6



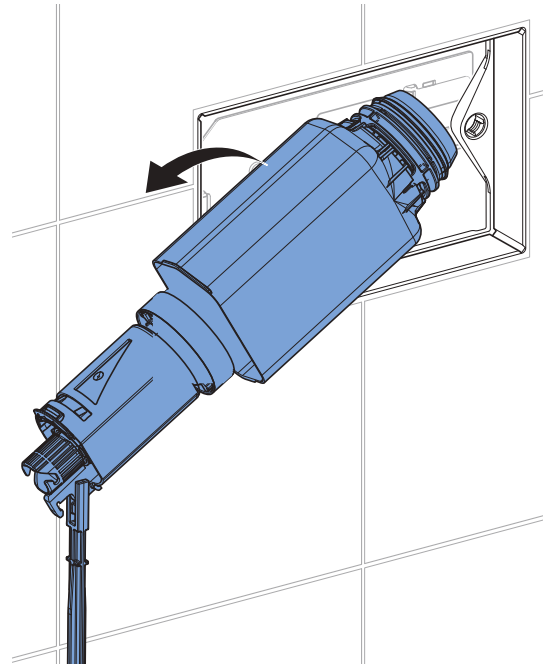
7



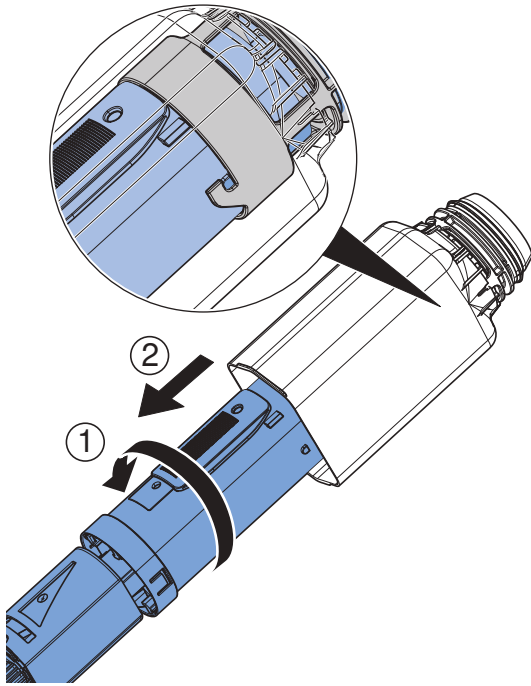
8



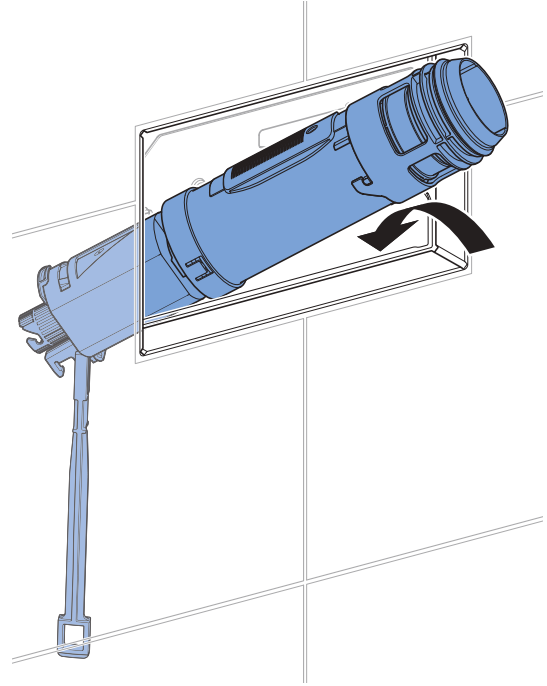
9



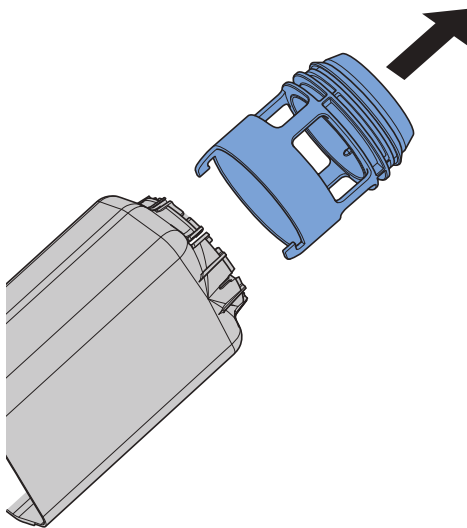
10



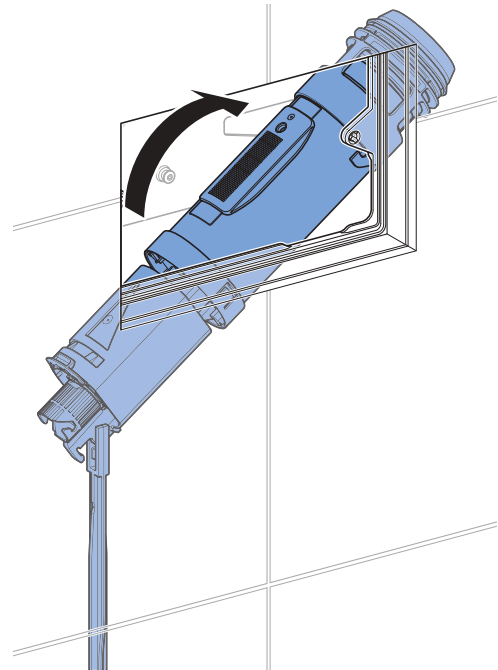
13



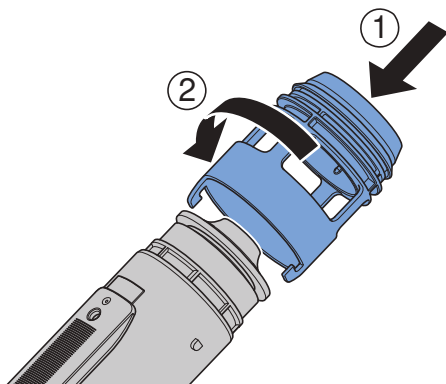
11

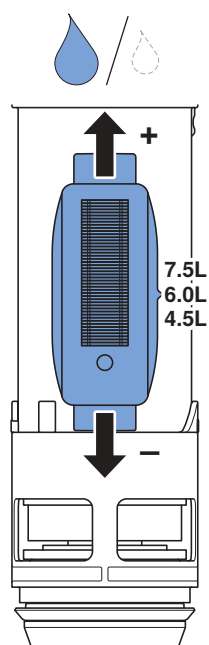
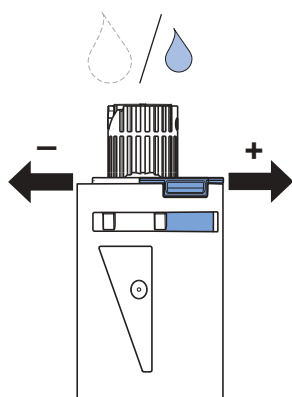
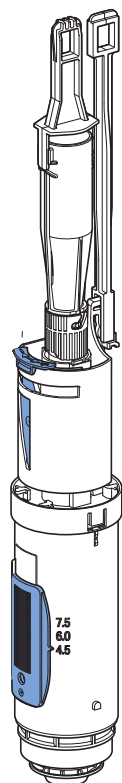
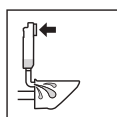


14



12





HINWEIS:

Gilt nicht für US-Installationen. Die gezeigten Umstellungen der Spülmengen verletzen US-Bundesrecht.

NICHT ANWENDEN!

NOTE:

Not applicable for US installations. Flush volume modifications shown are a violation of US federal law.

DO NOT ATTEMPT!

Geberit International AG
Schachenstrasse 77, CH-8645 Jona
documentation@geberit.com
www.geberit.com

