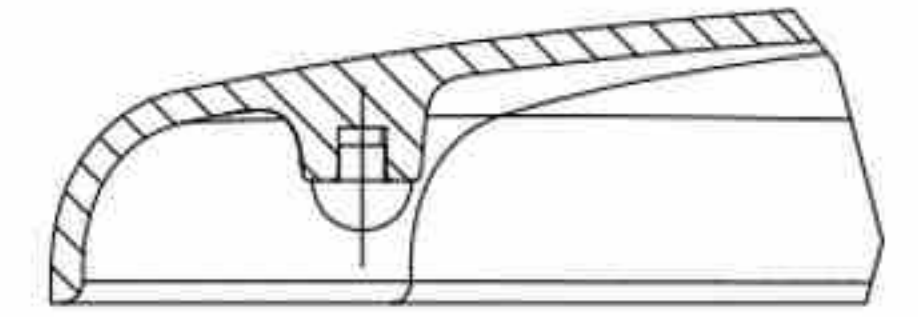
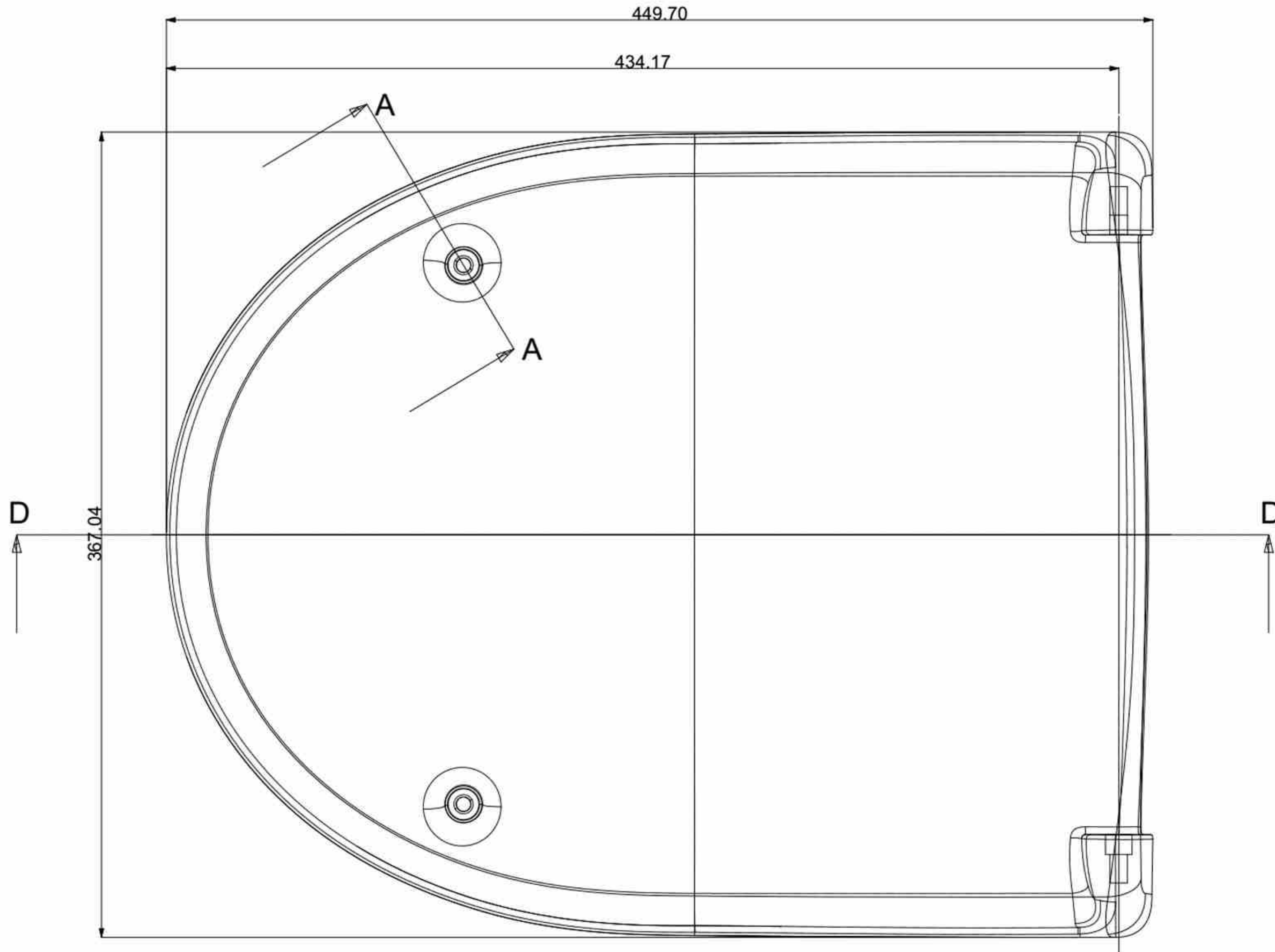


SEZIONE D-D

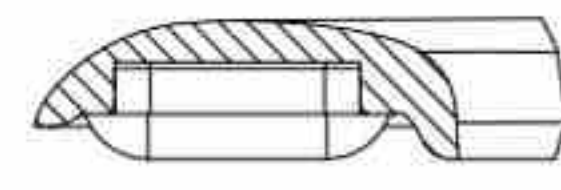
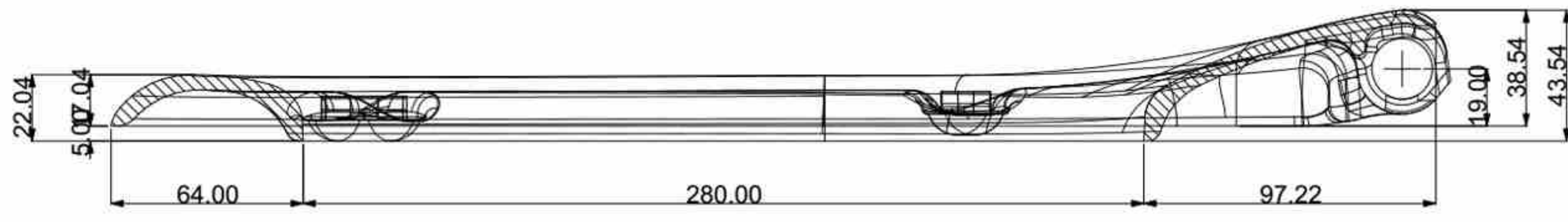


SEZIONE A-A

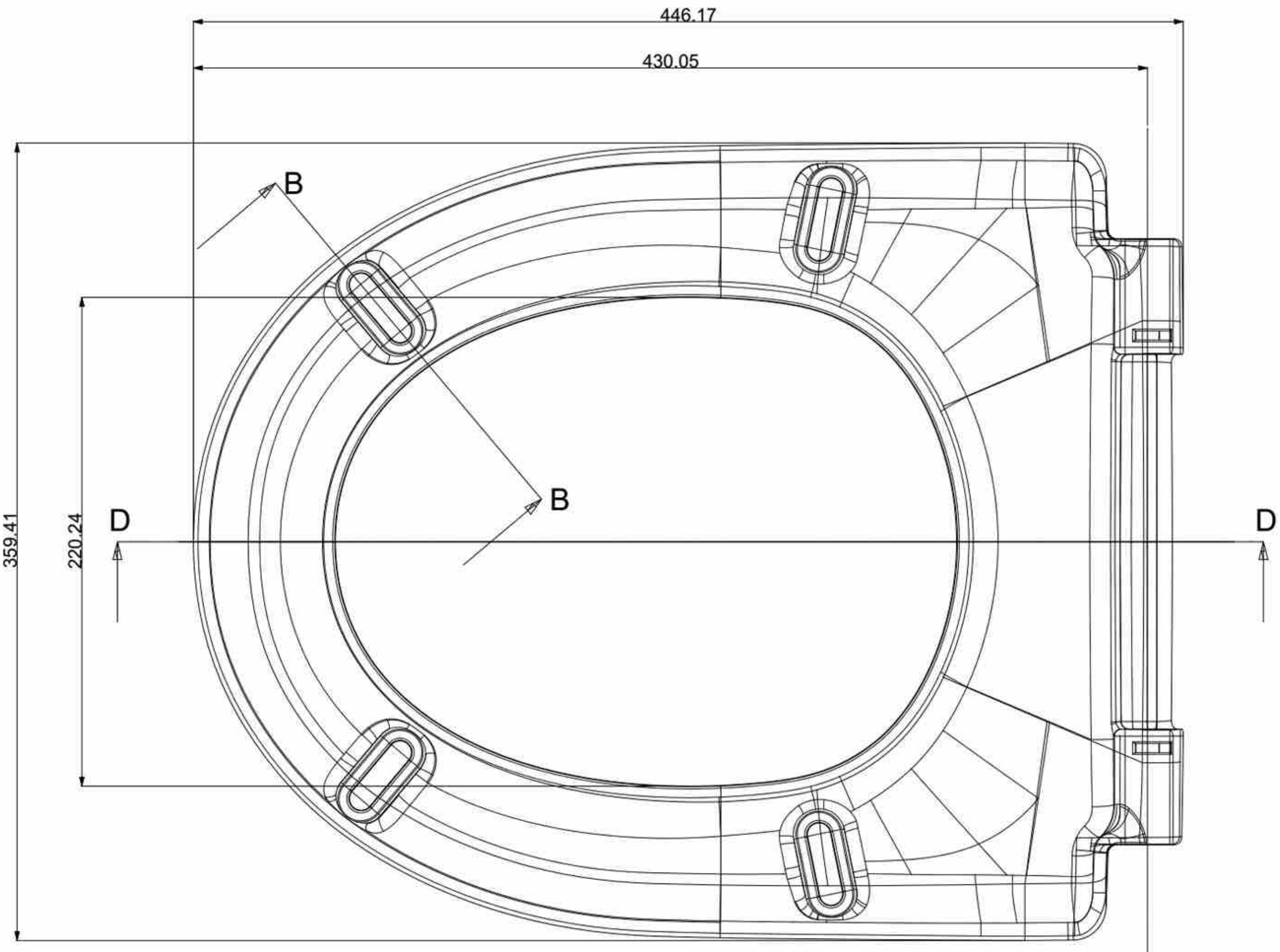


SCALA 1:2

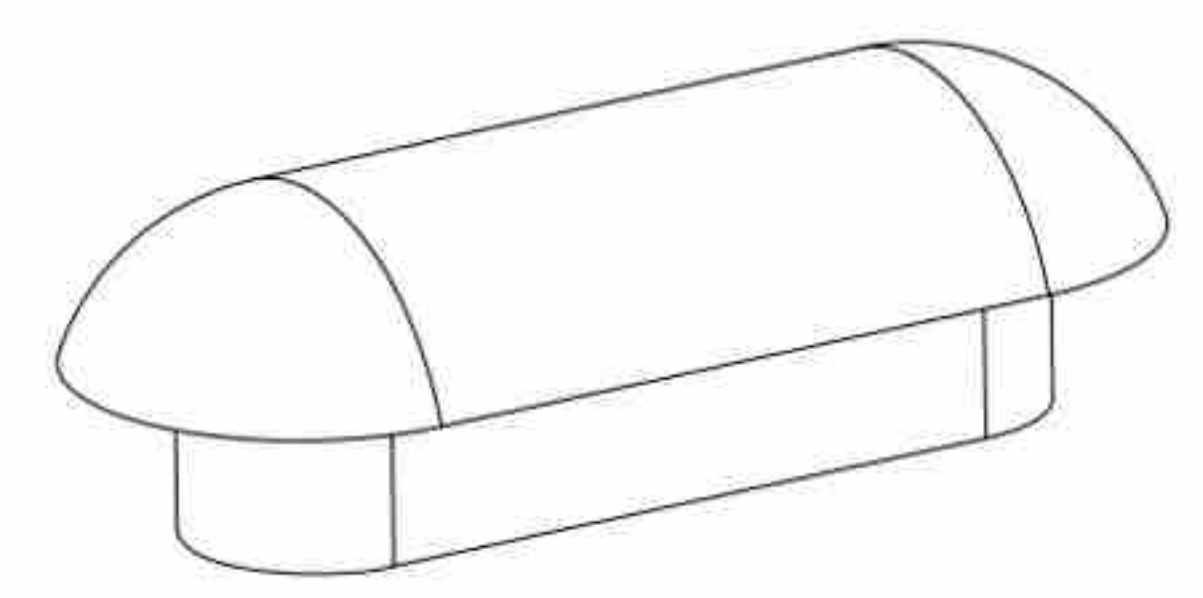




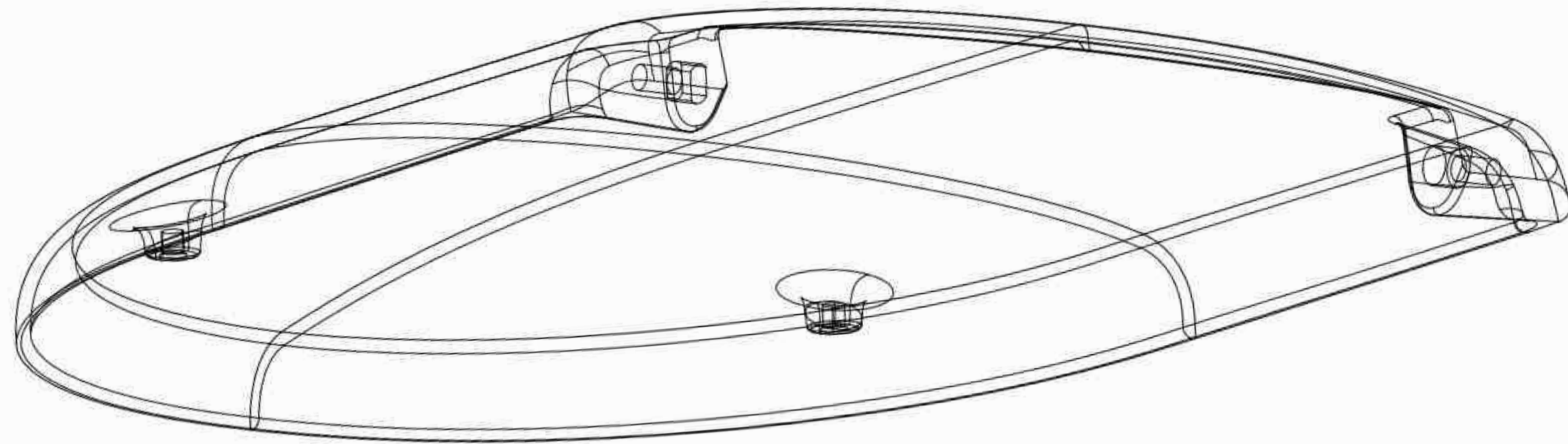
SEZIONE B-B



SP 97



SCALA 2:1



SCALA 1:2

