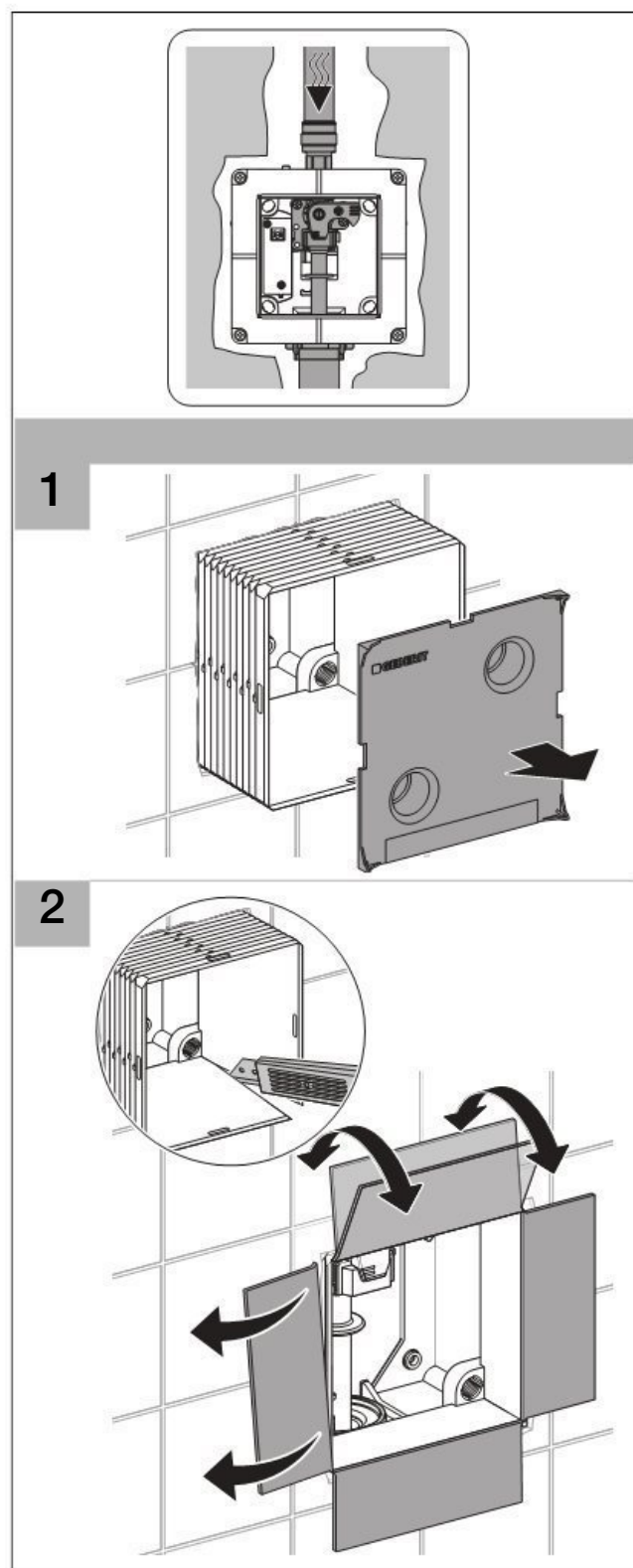
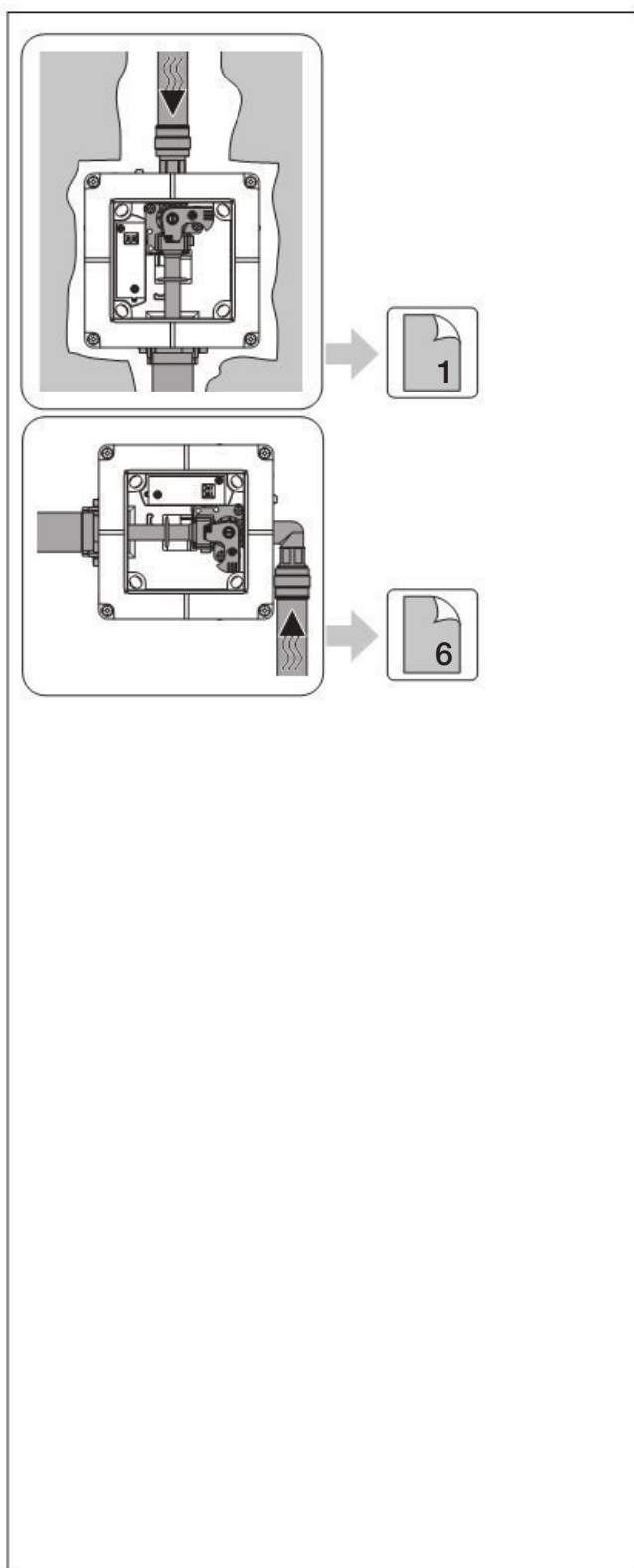
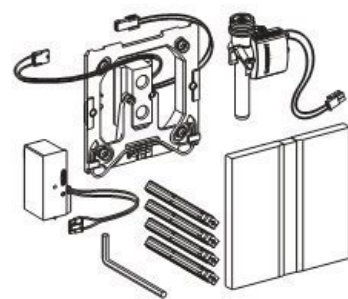
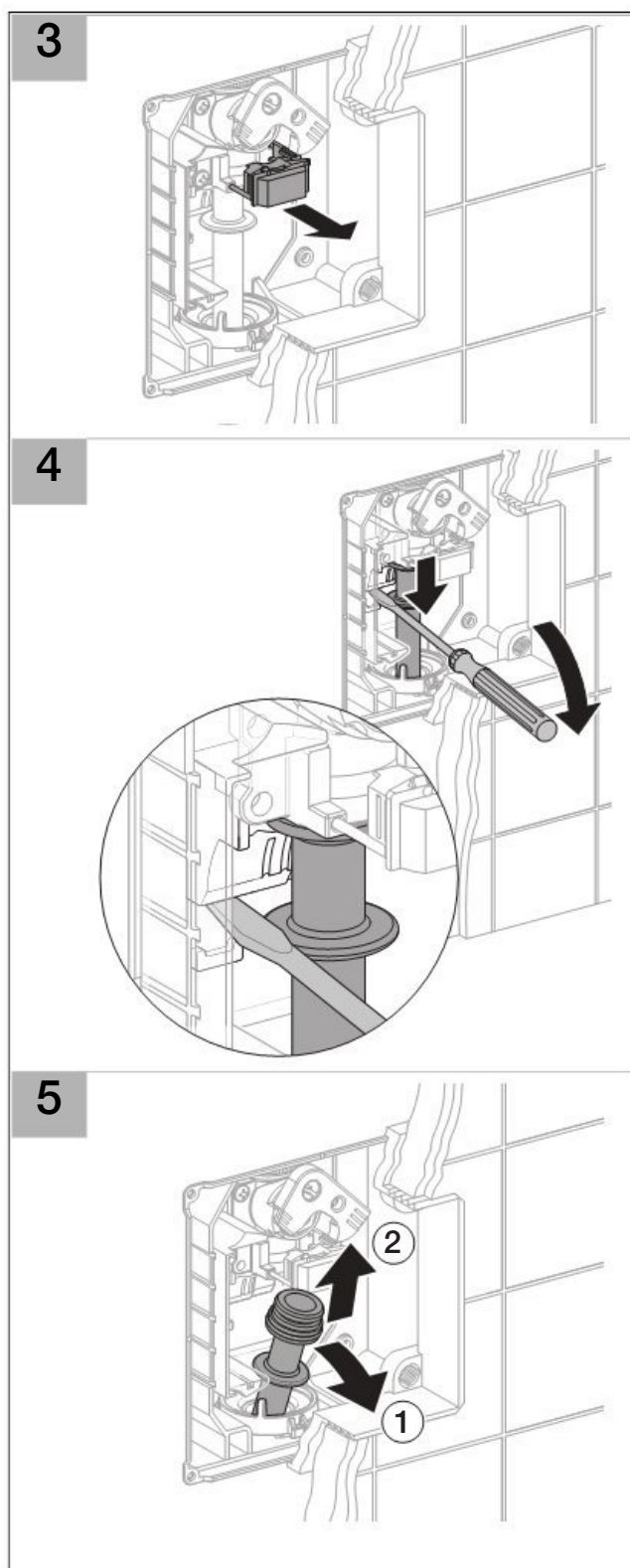
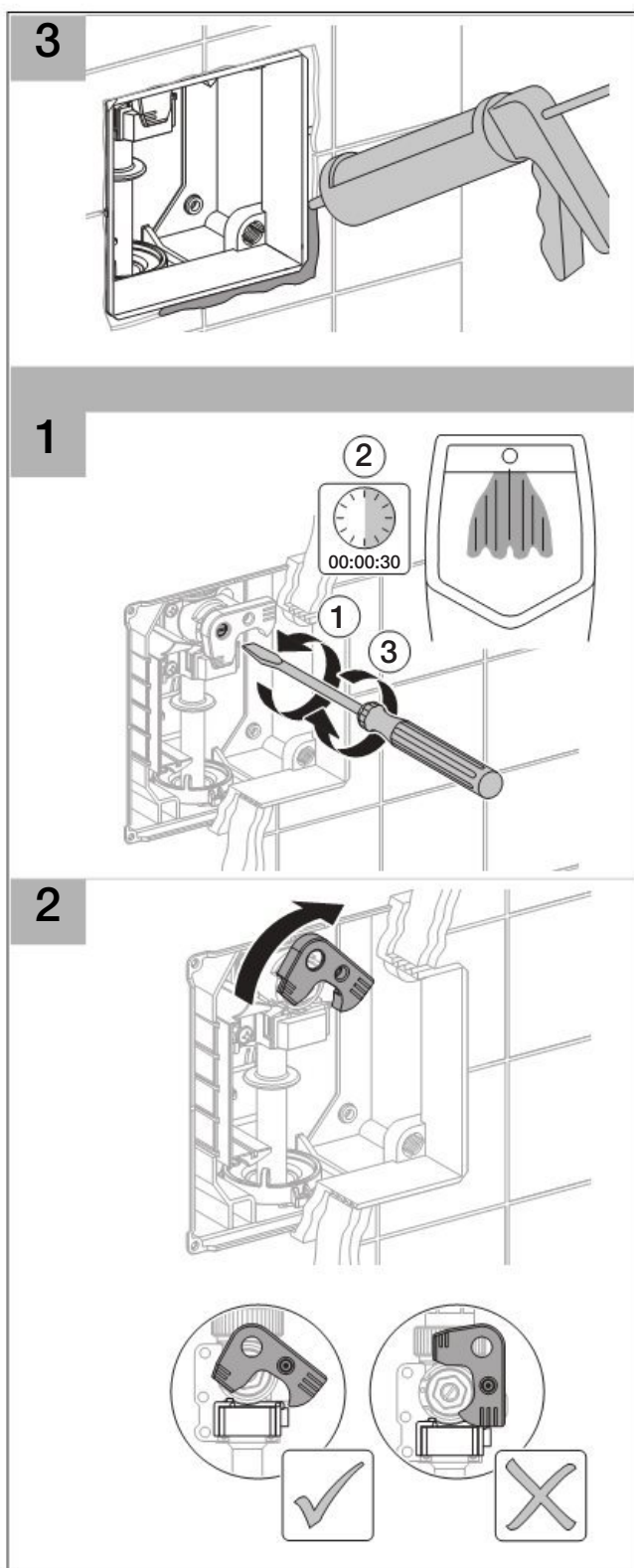


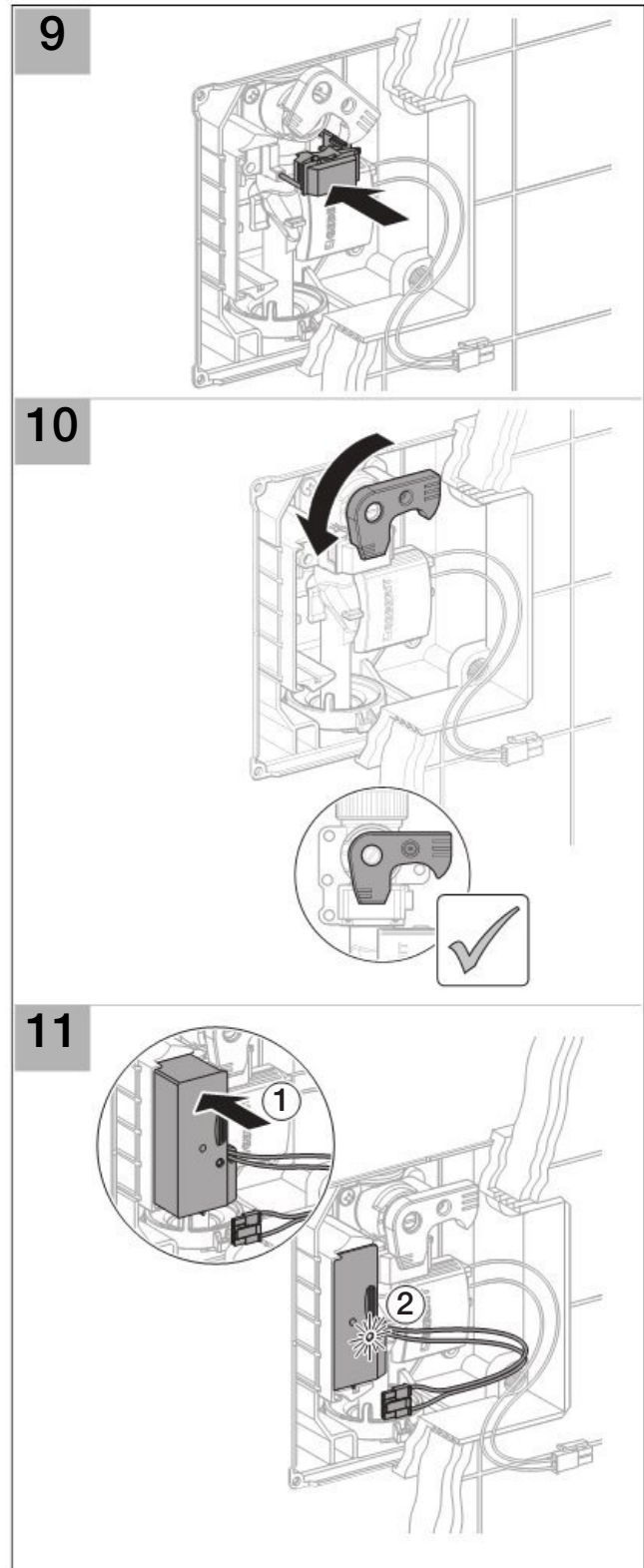
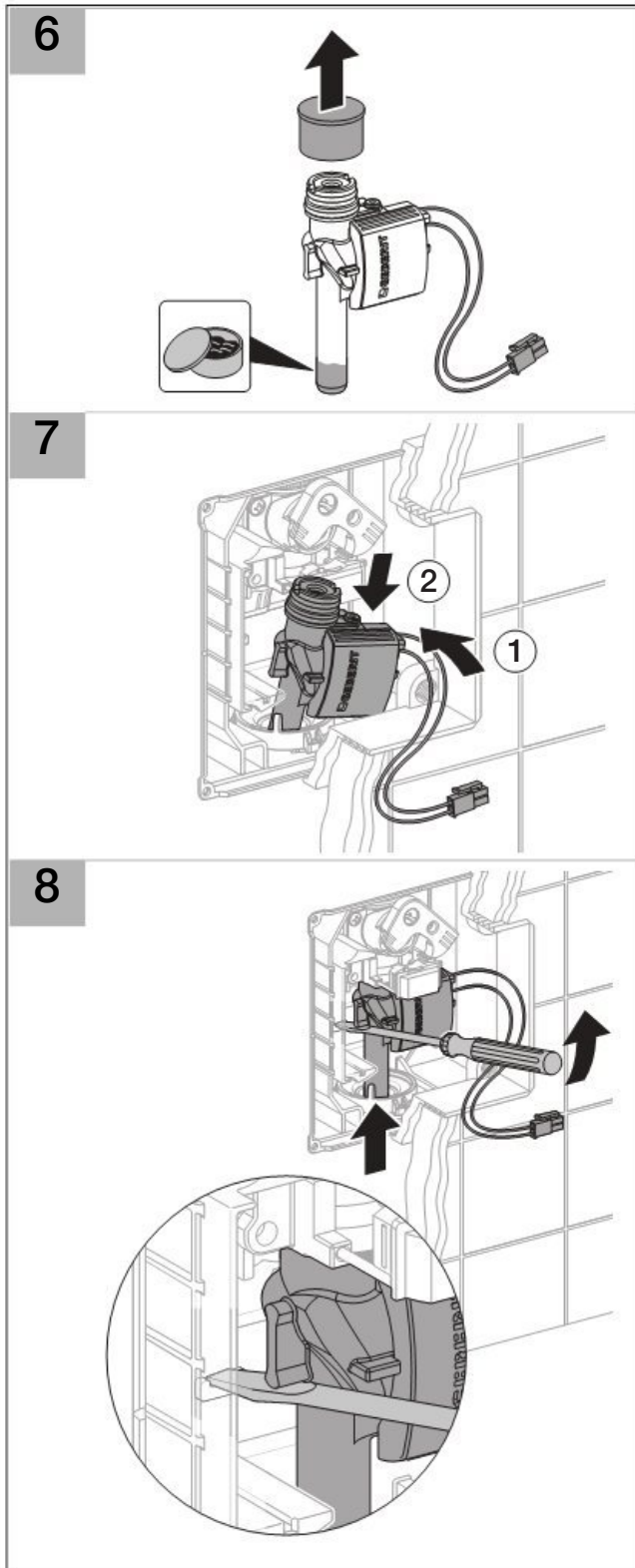
Installation

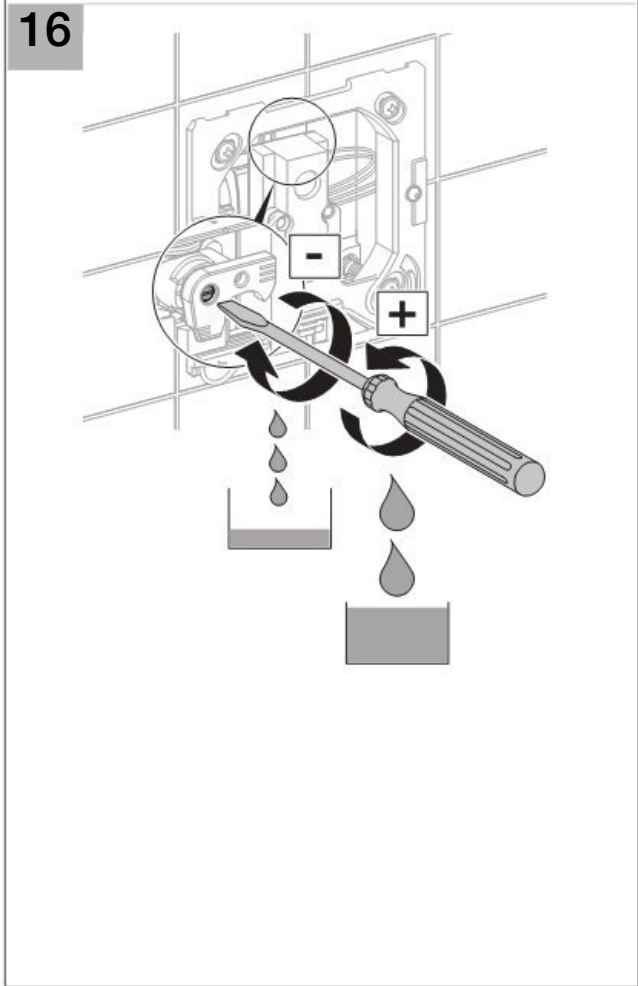
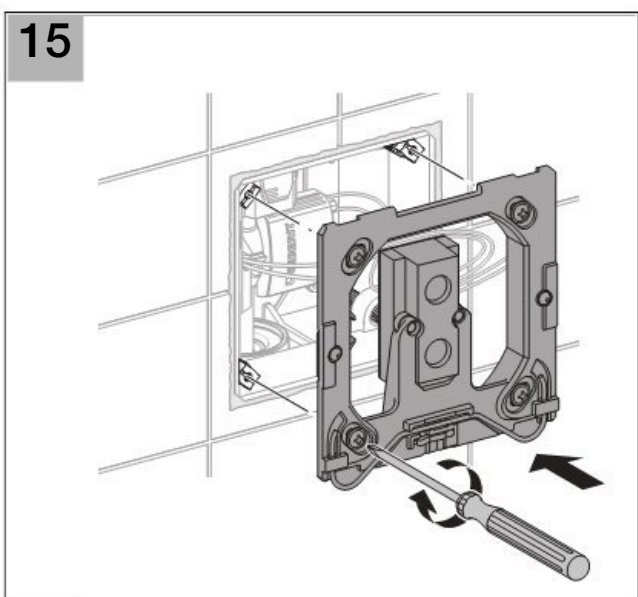
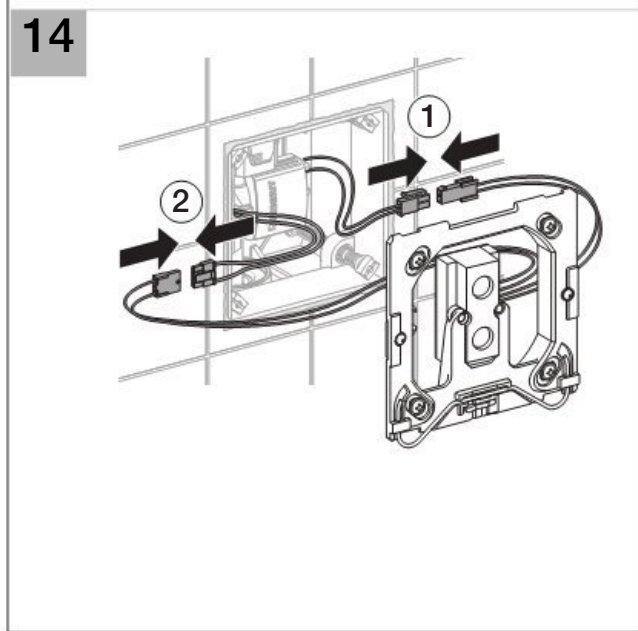
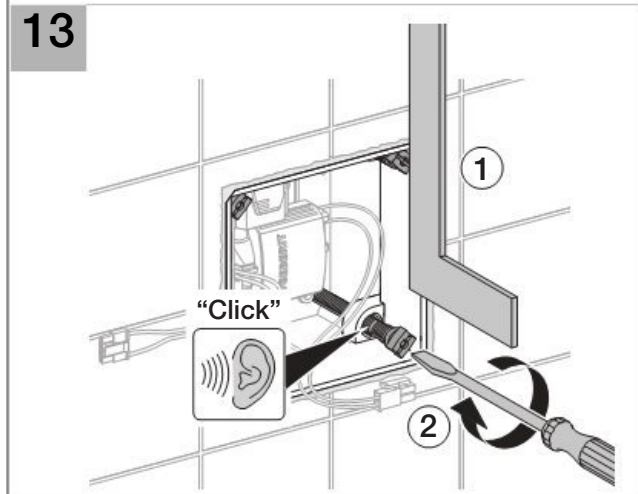
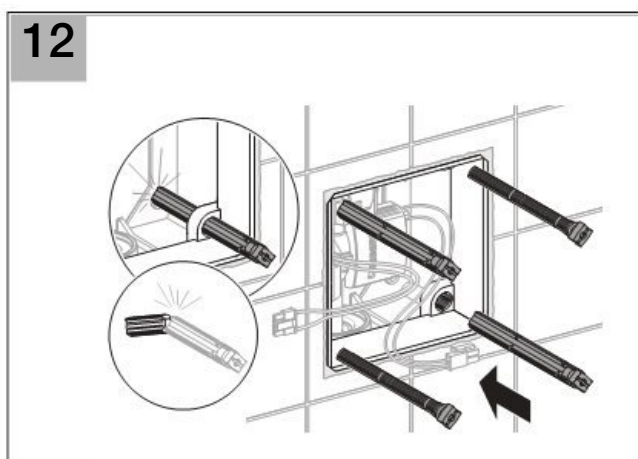
GEBERIT



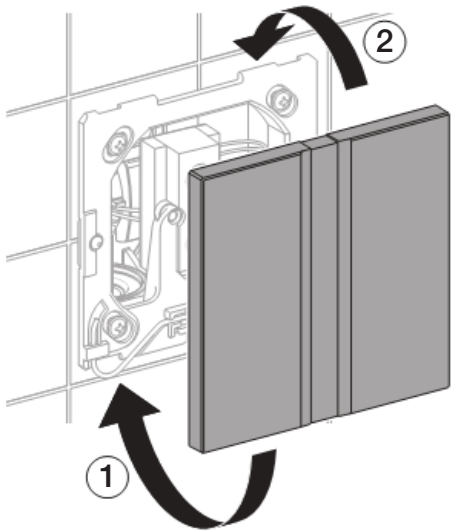
D30450-001&BDC © 04-2008



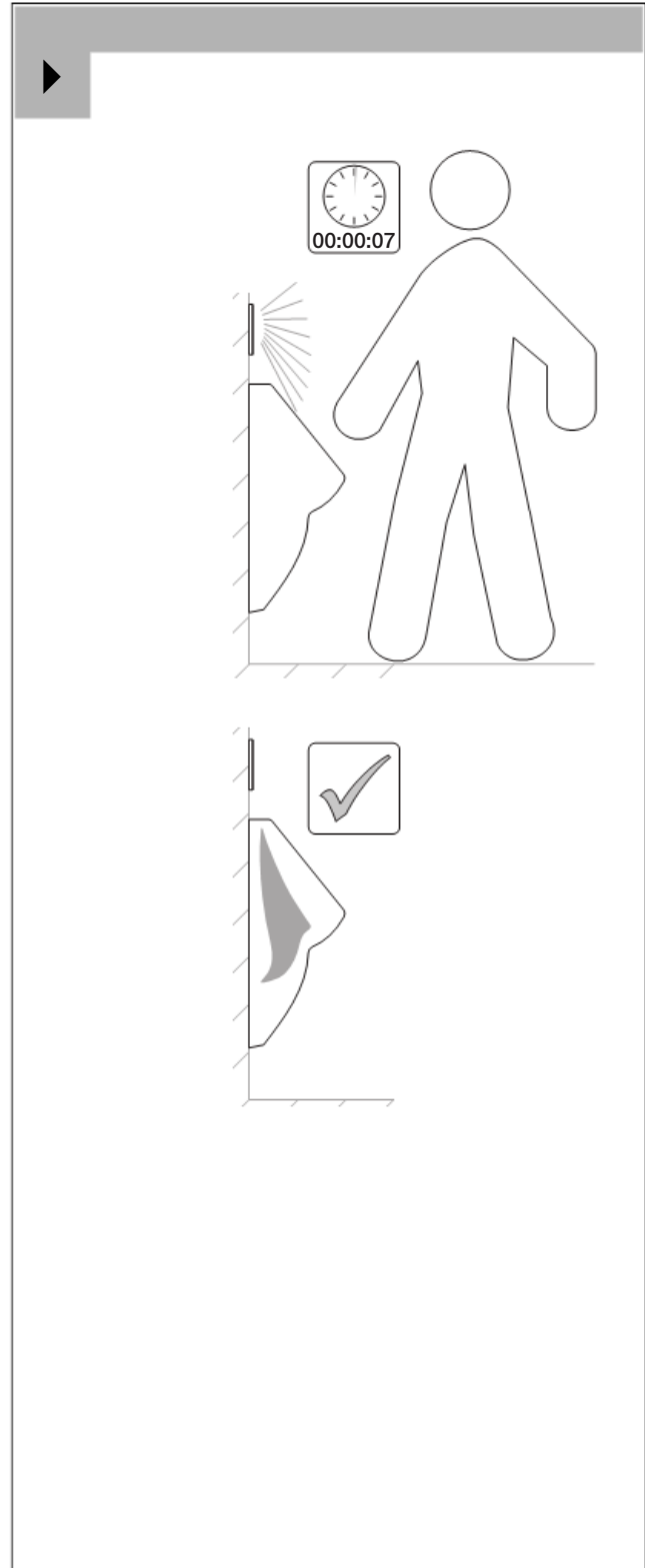
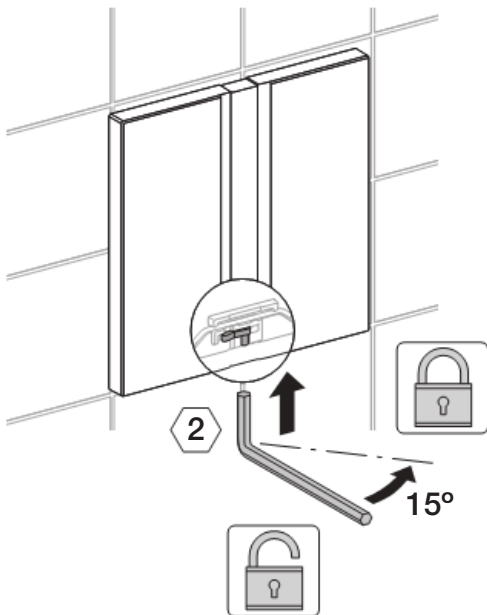


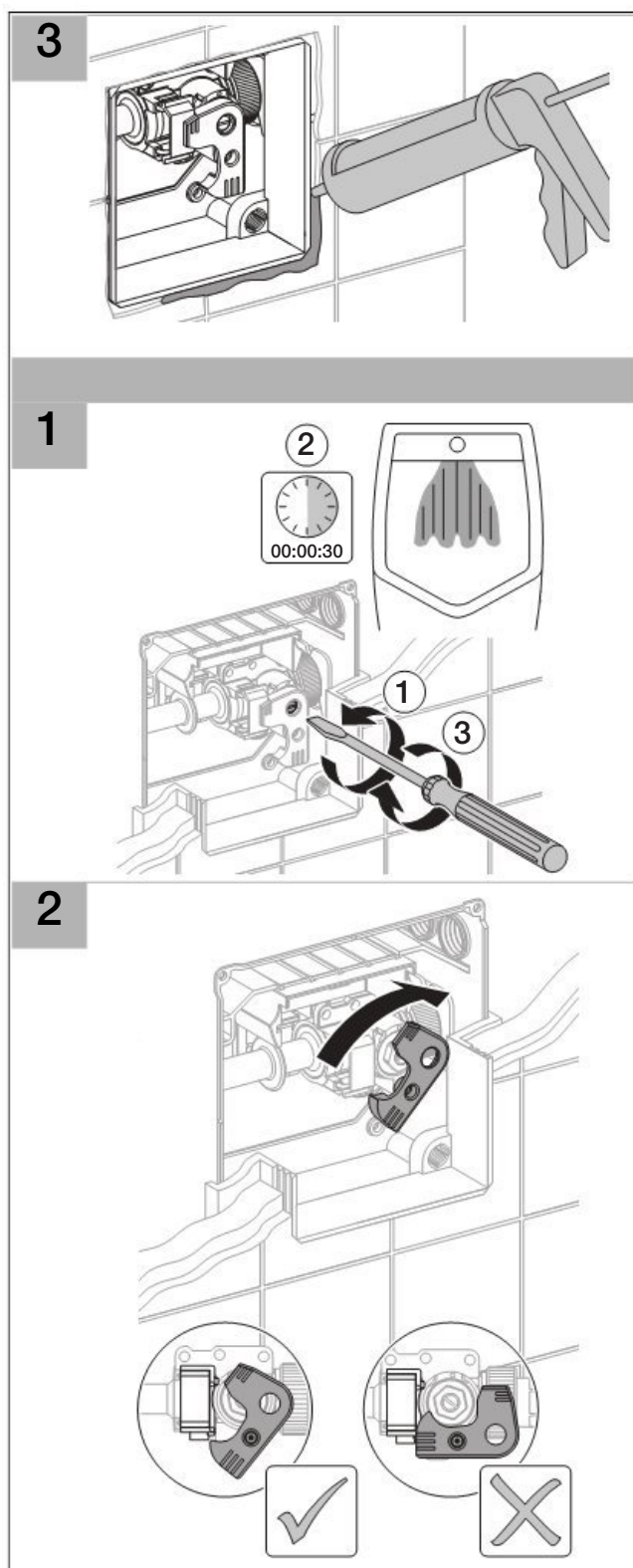
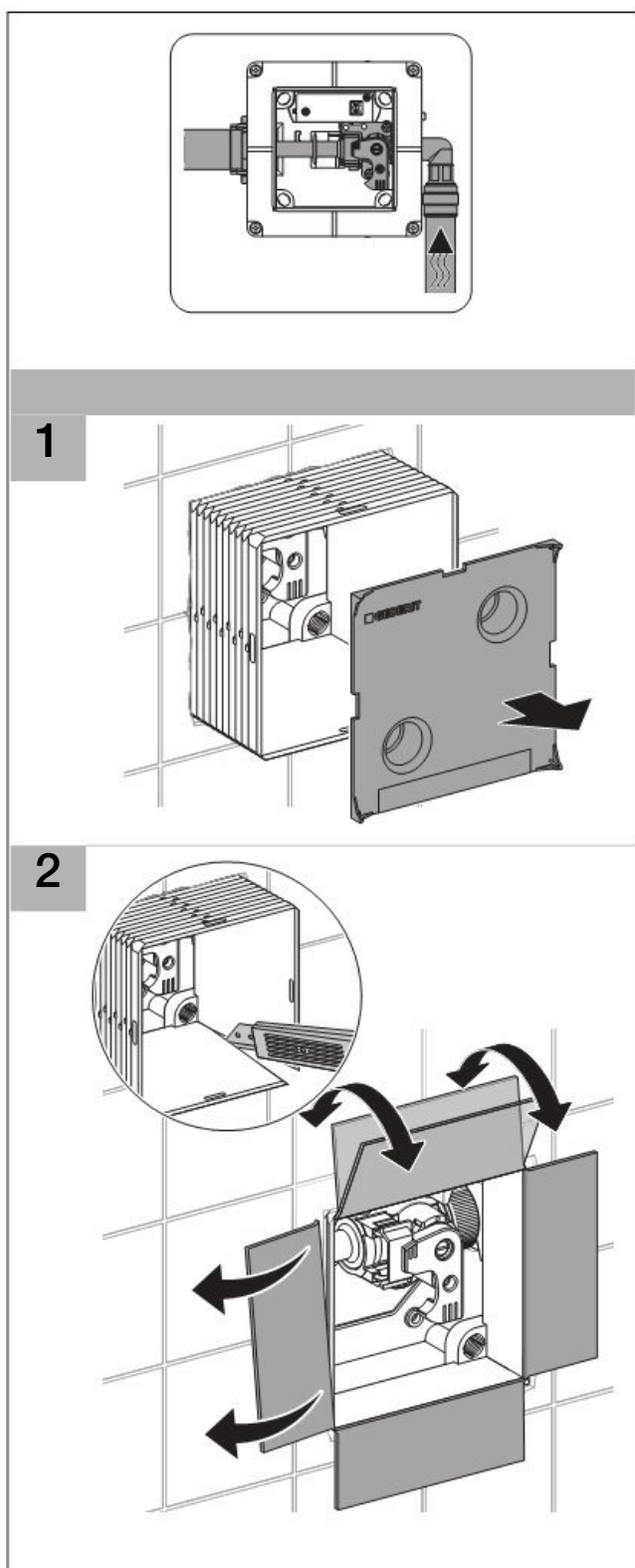


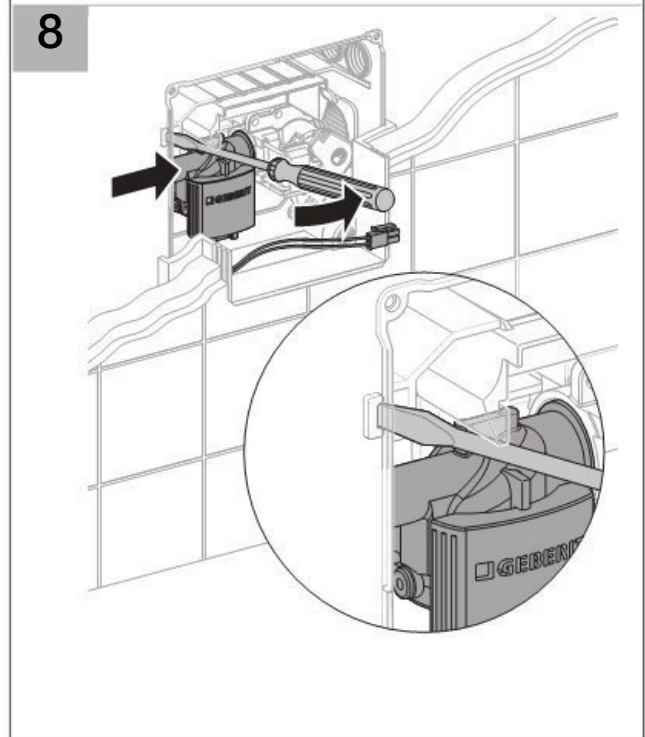
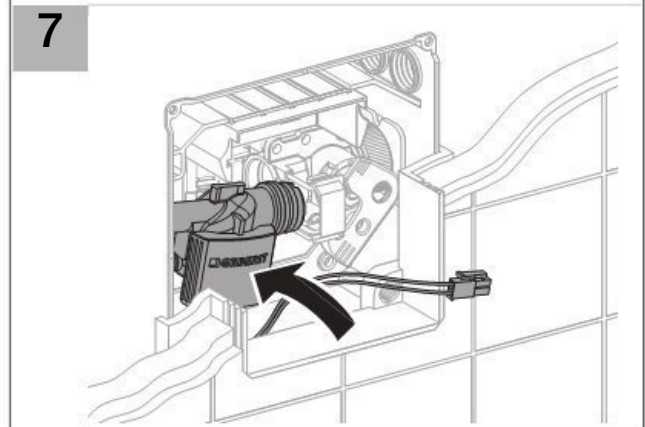
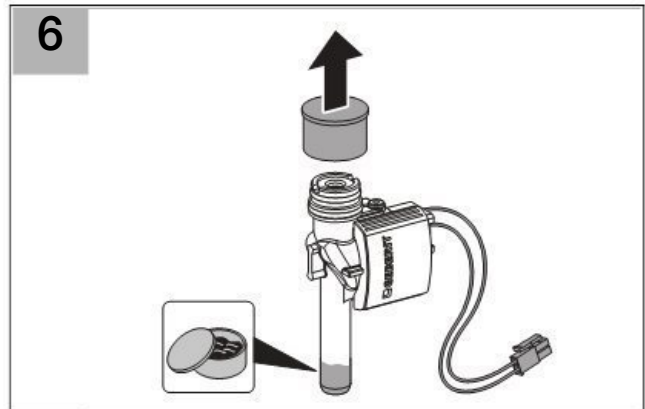
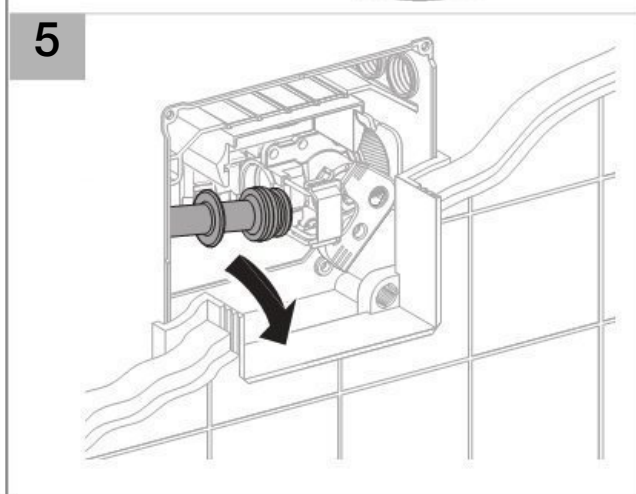
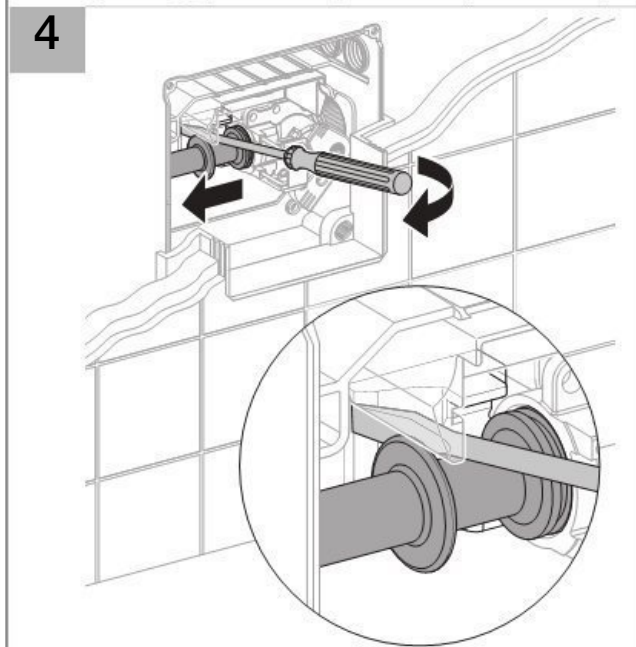
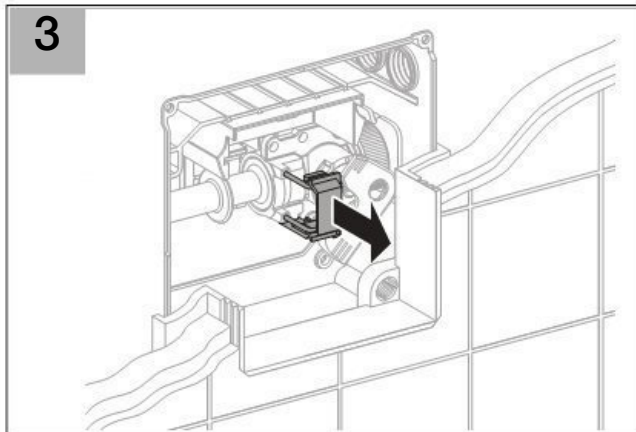
17

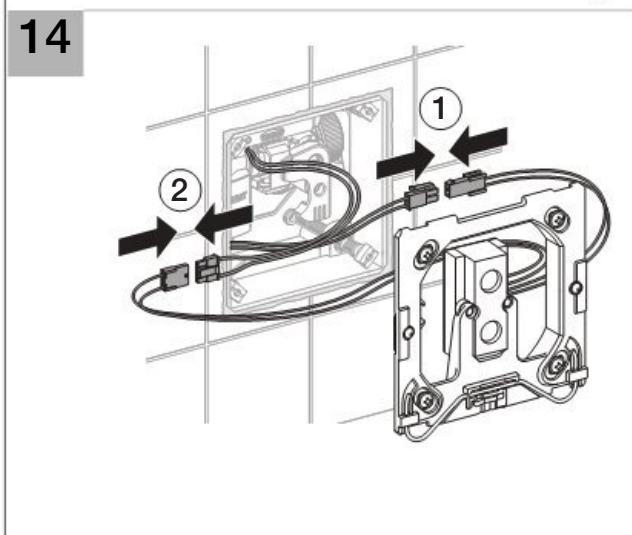
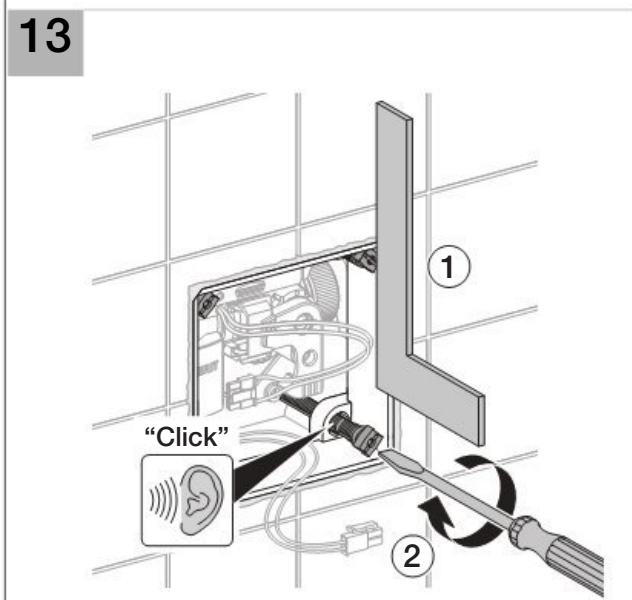
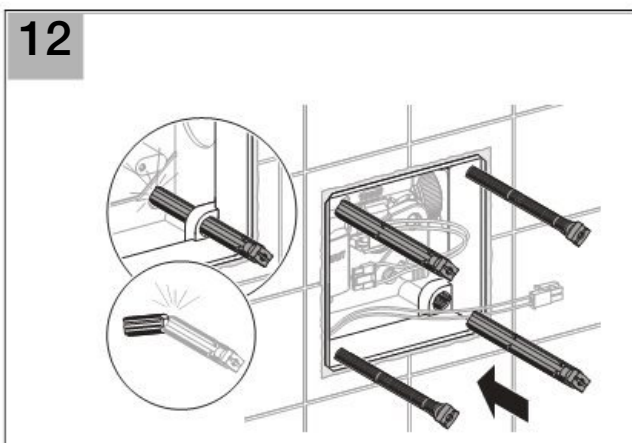
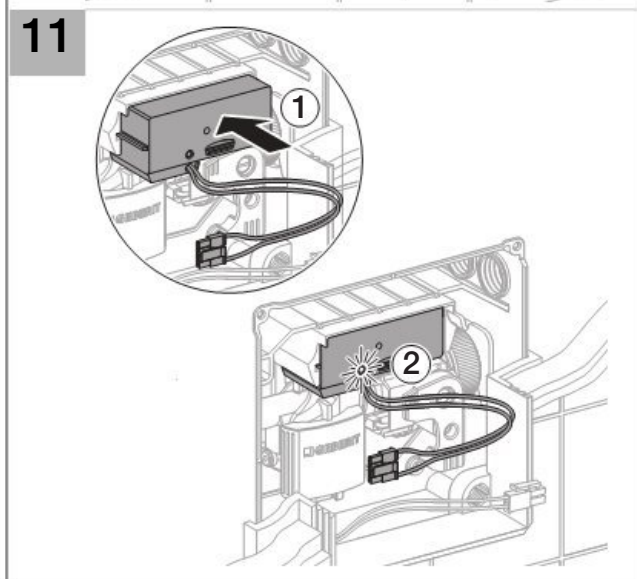
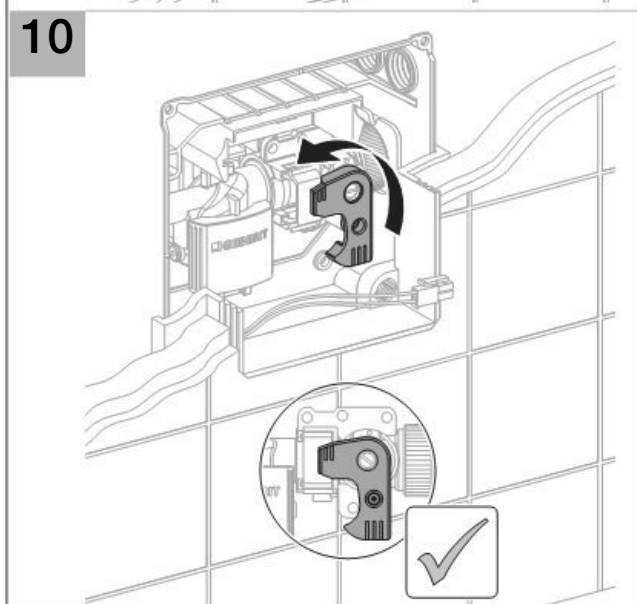
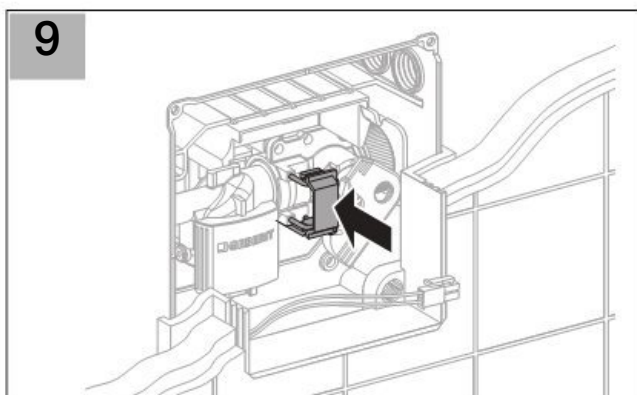


18

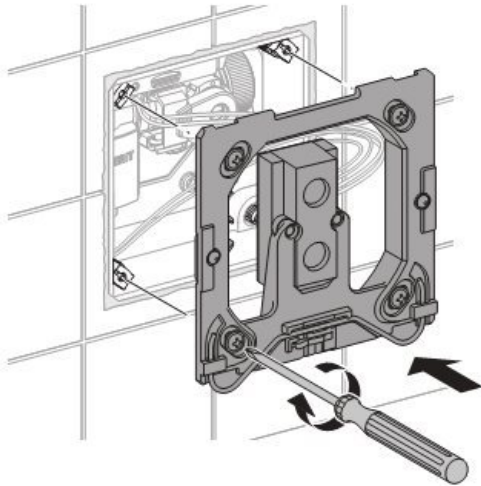




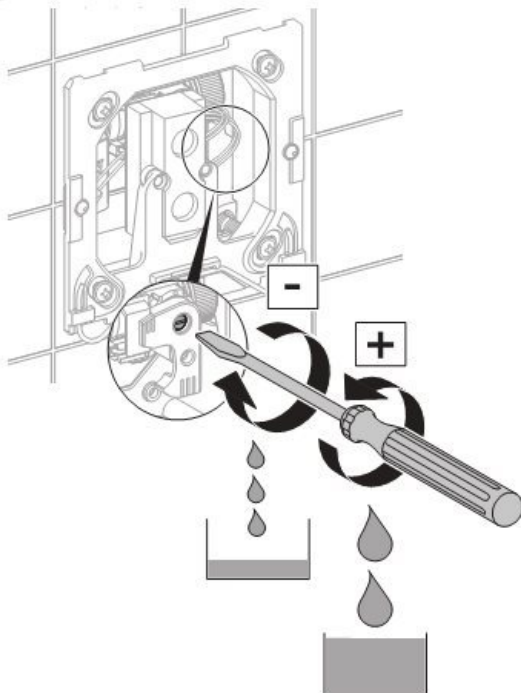




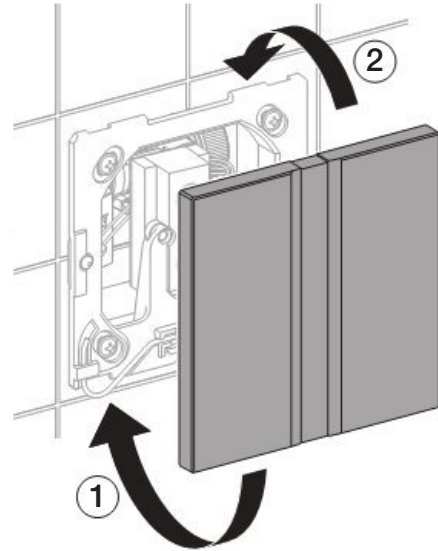
15



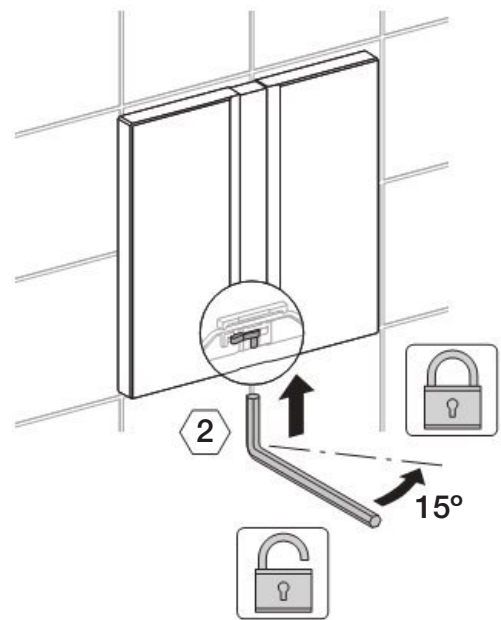
16

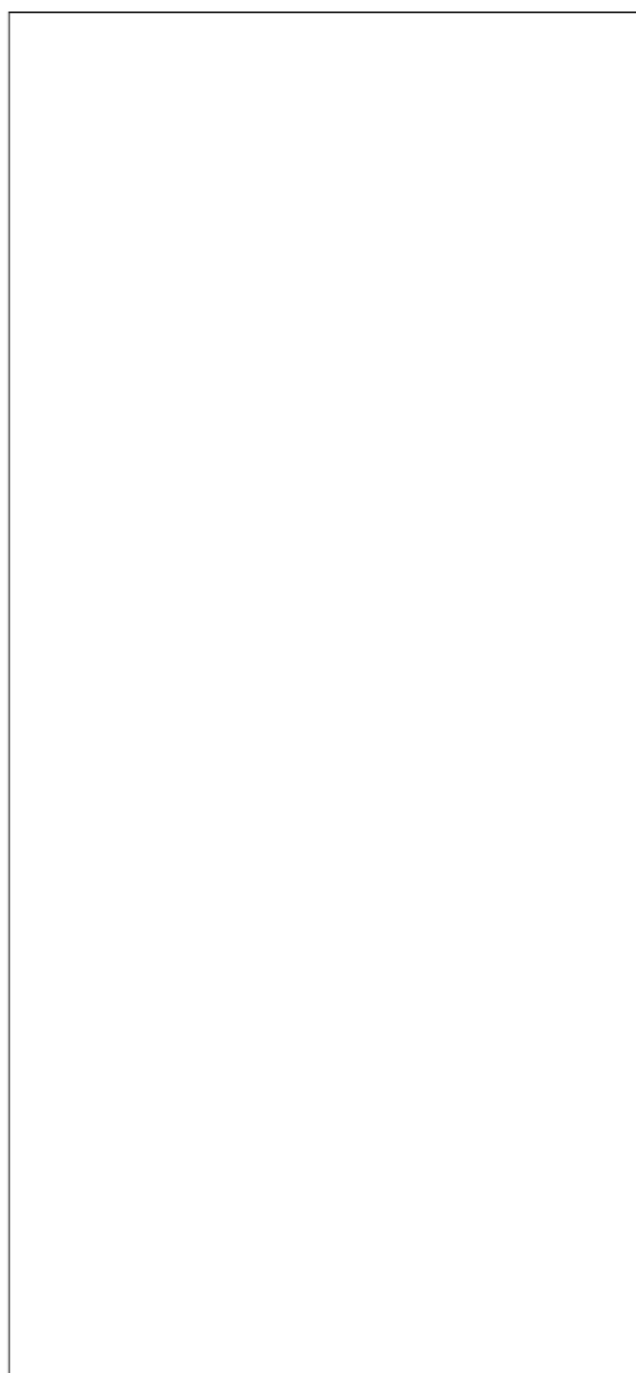
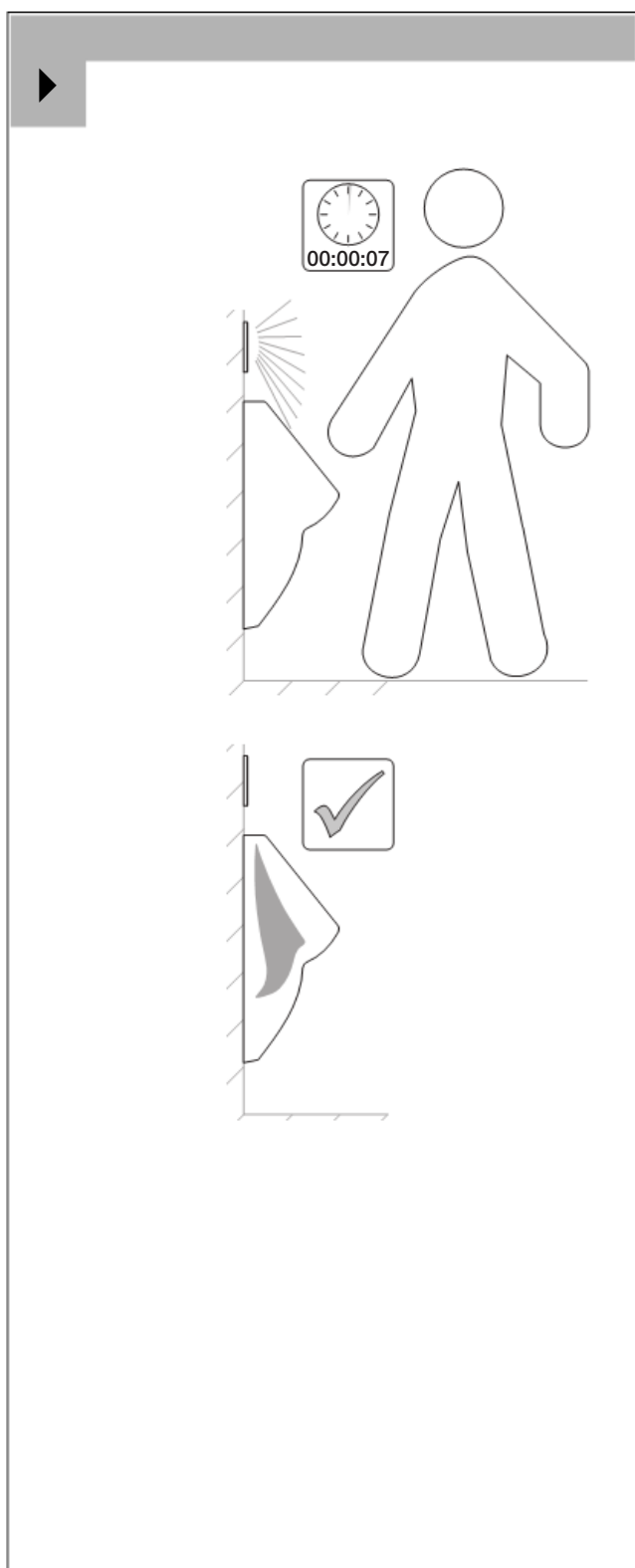


17



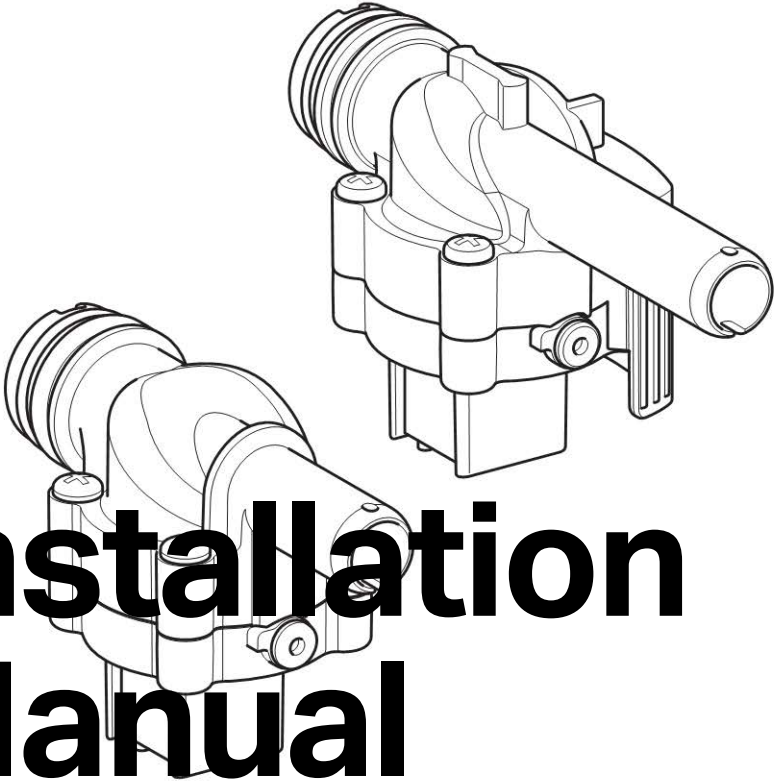
18





Geberit International AG
Schachenstrasse 77
CH-8645 Jona
www.geberit.com
dokumentation@geberit.com

D30450-001&BDC © 04-2008

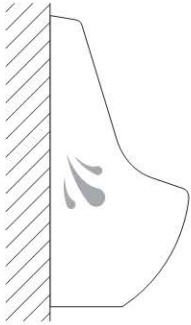
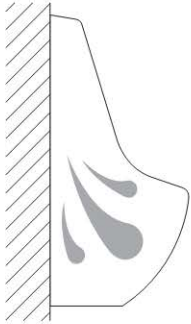


Installation Manual

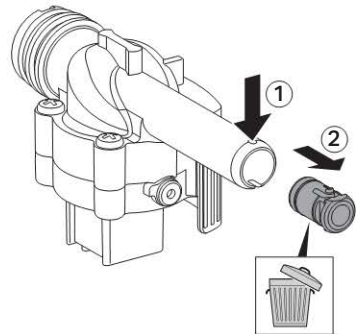
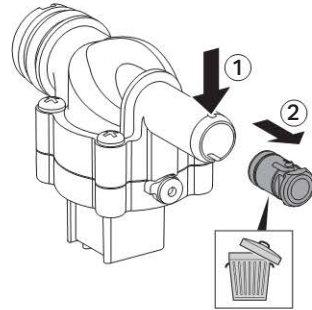
Montageanleitung
Instructions de montage
Istruzioni per il montaggio

**KNOW
HOW**
INSTALLED





1



Geberit International AG
Schachenstrasse 77
CH-8645 Jona

T +41 55 221 63 00

F +41 55 221 63 16

documentation@geberit.com

→ www.geberit.com