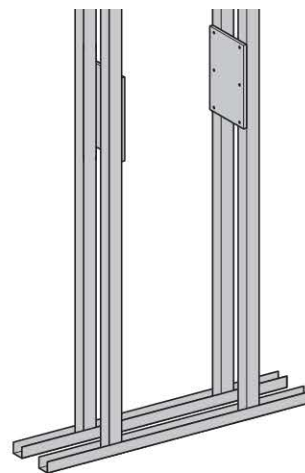
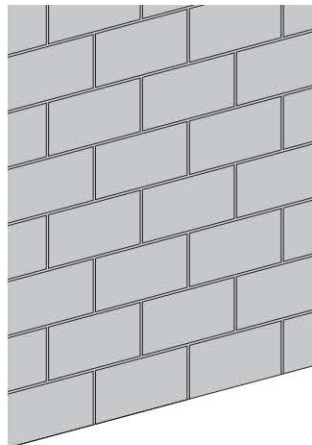
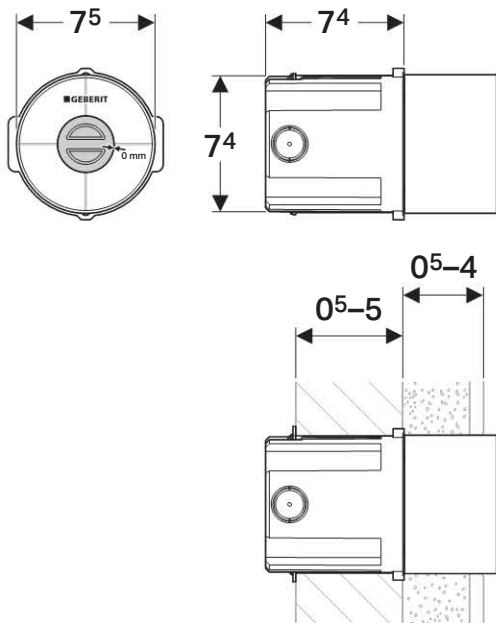


Installation Manual

Montageanleitung
Instructions de montage
Istruzioni per il montaggio

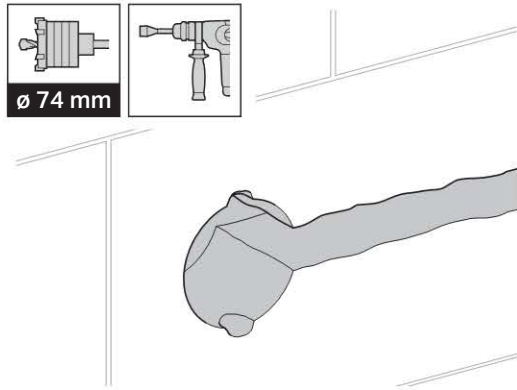




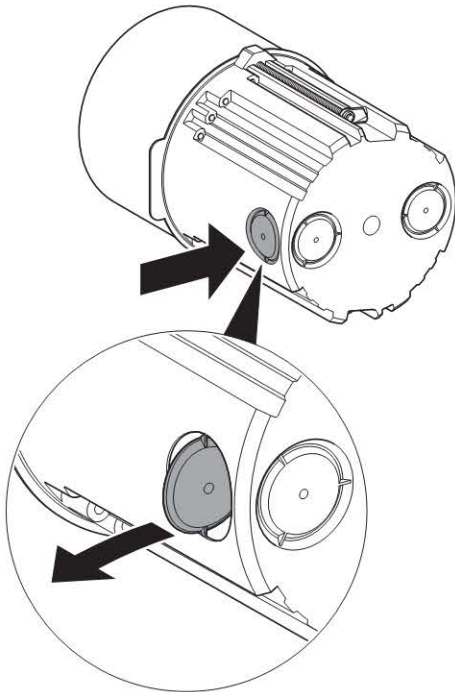


A

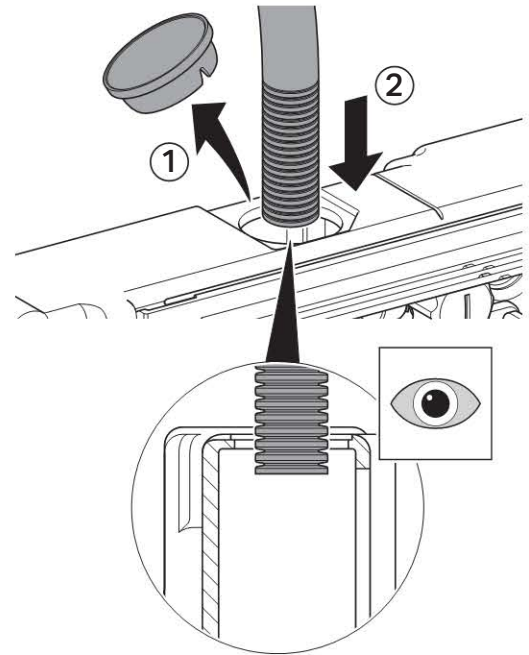
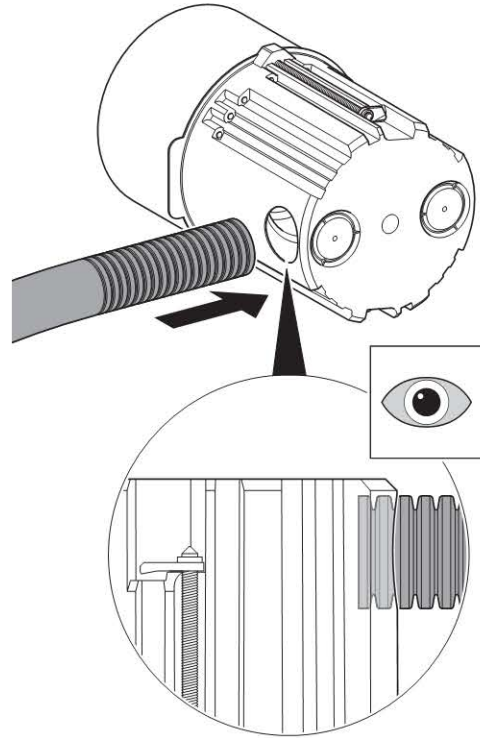
1



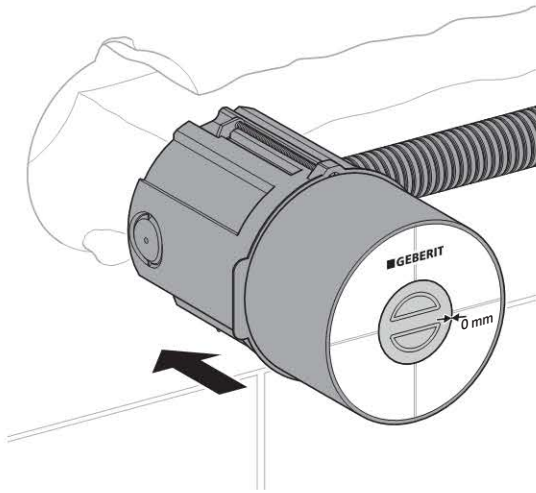
2



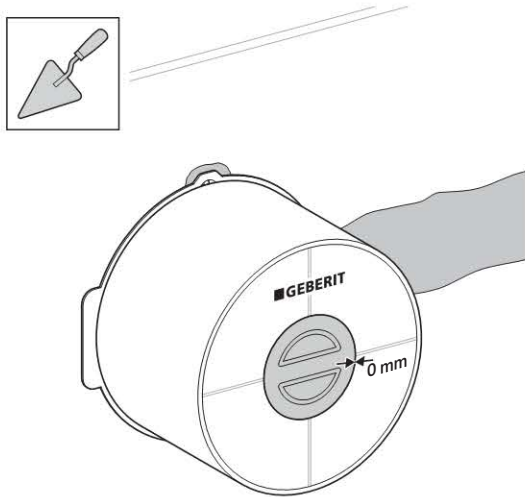
3



4

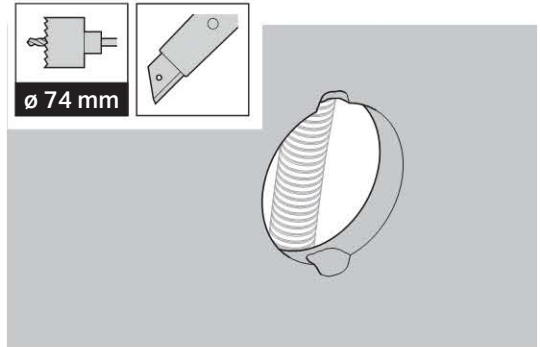


5

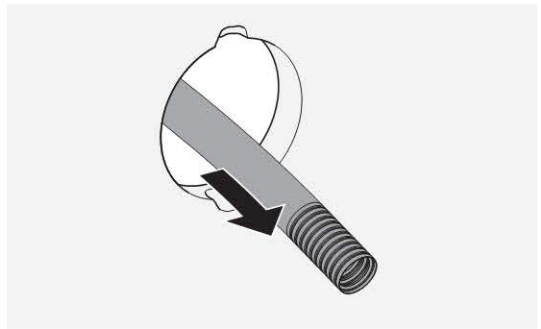


B

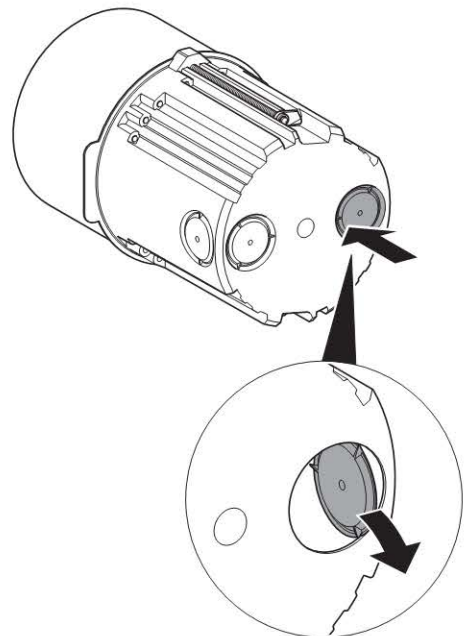
1



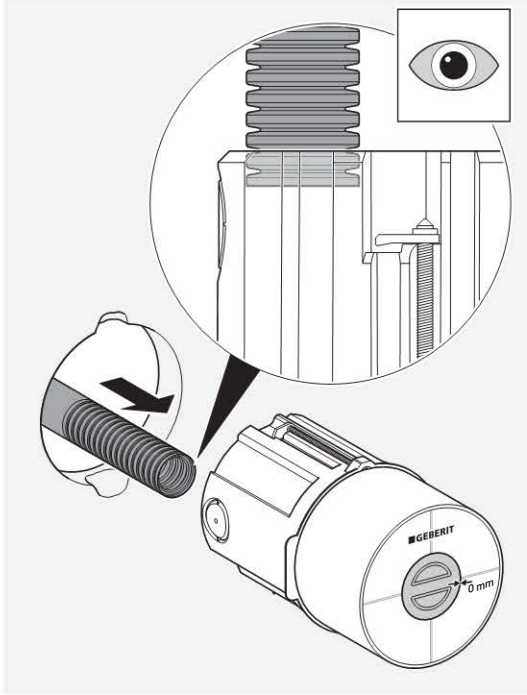
2



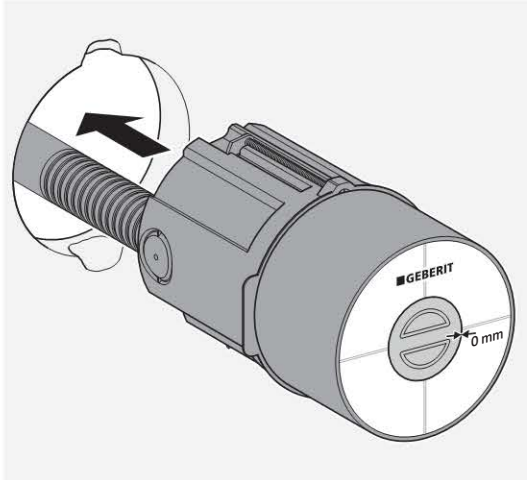
3



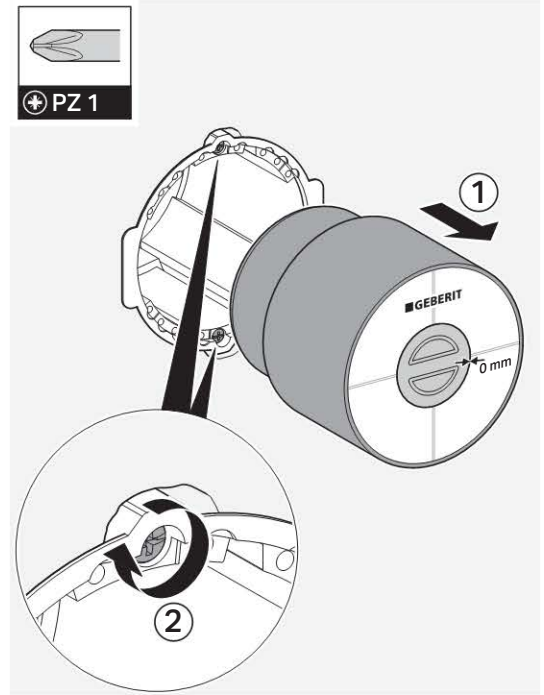
4



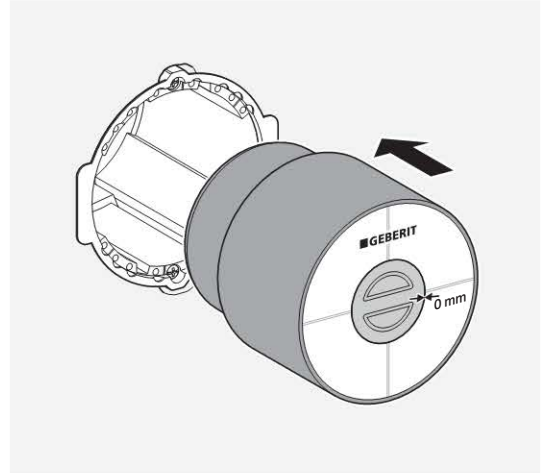
5



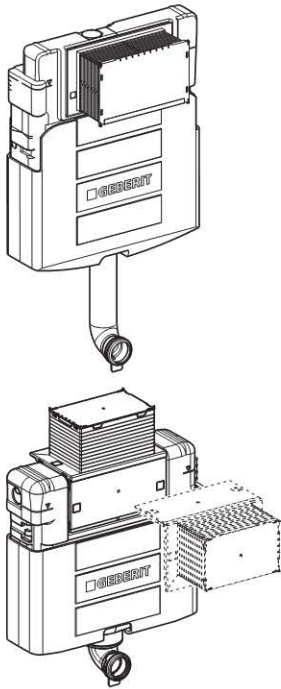
6



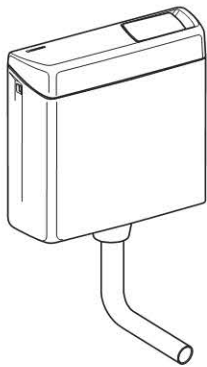
7



1



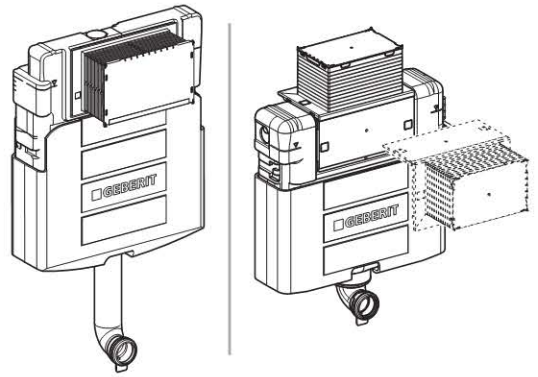
A



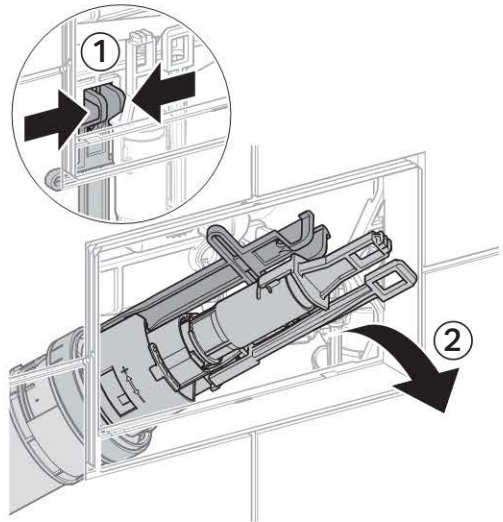
B

1

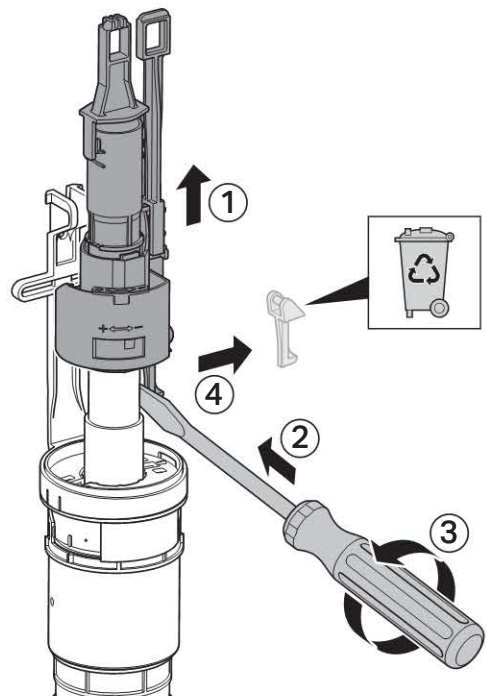
A



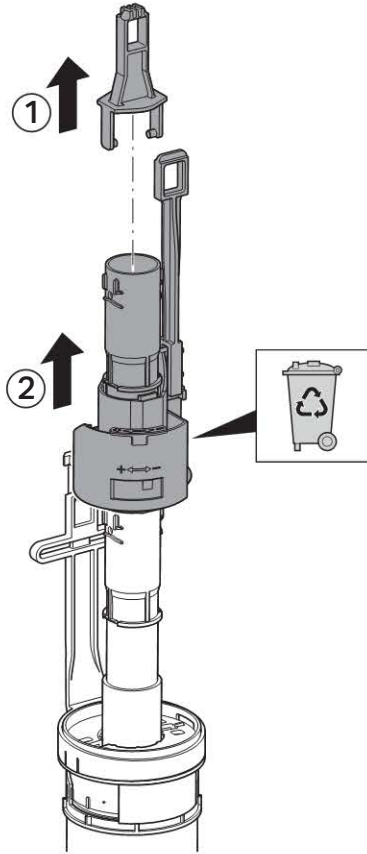
1



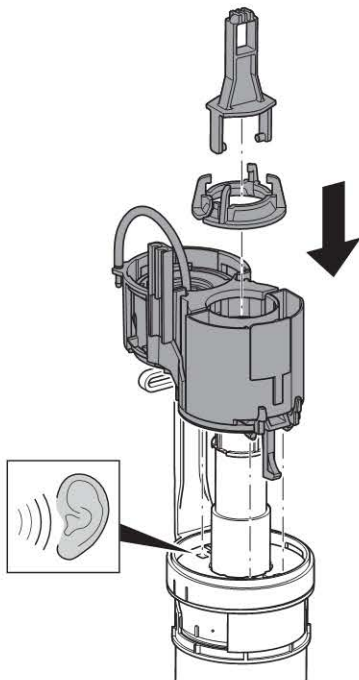
2



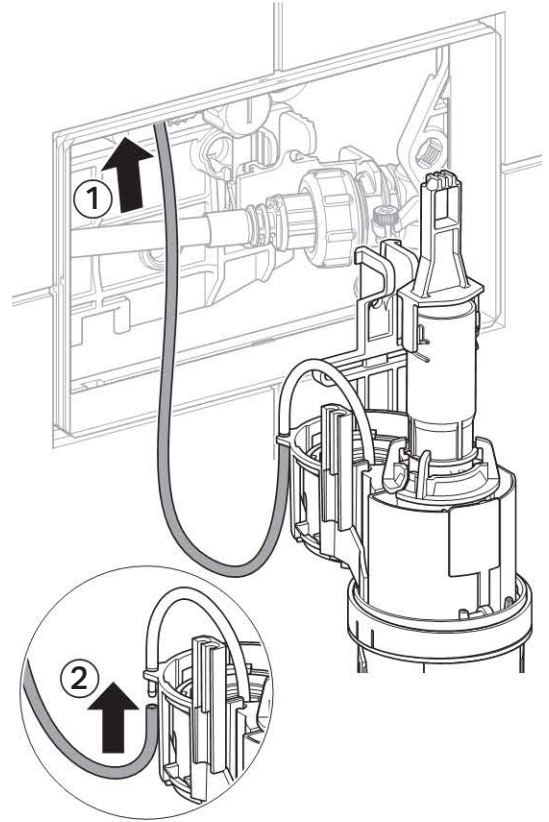
3



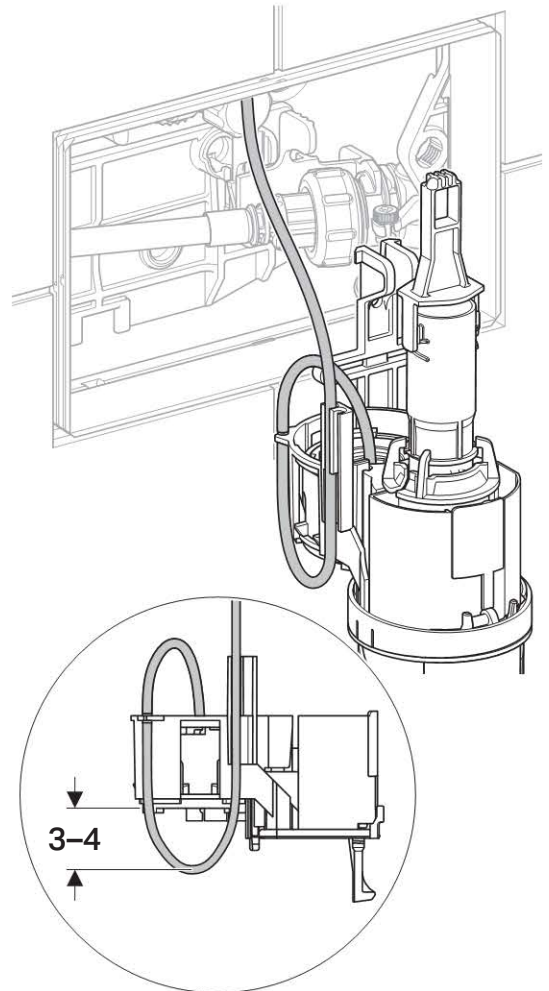
4



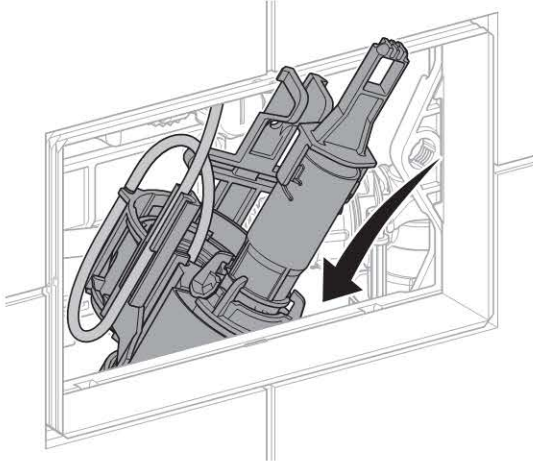
5



6



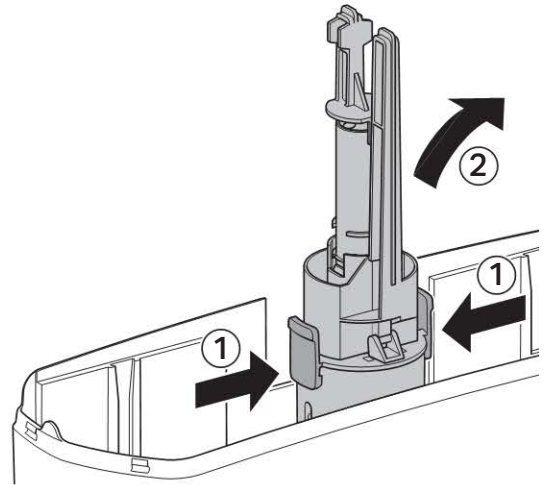
7



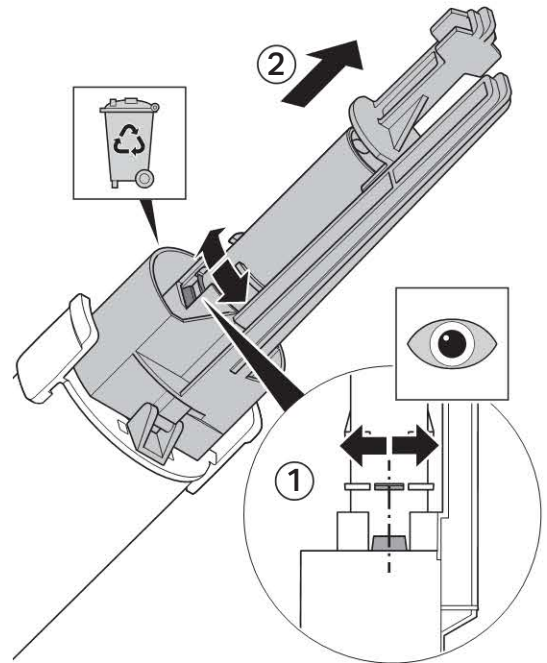
1

B

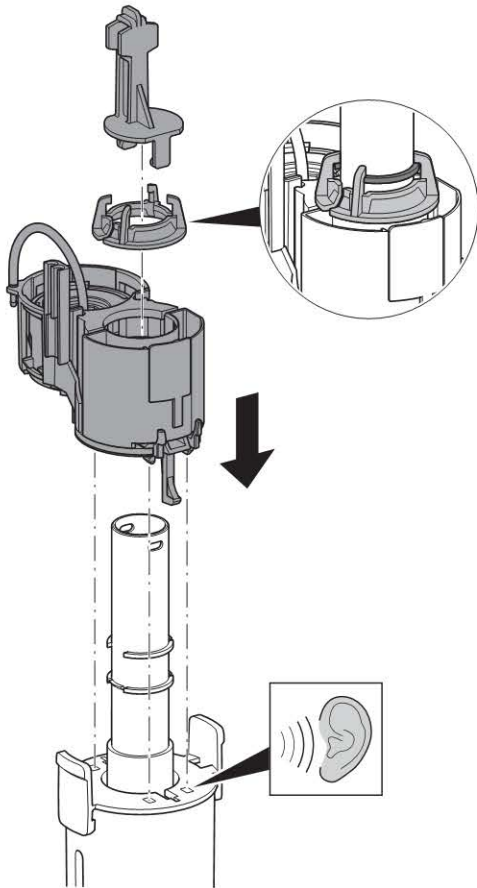
1



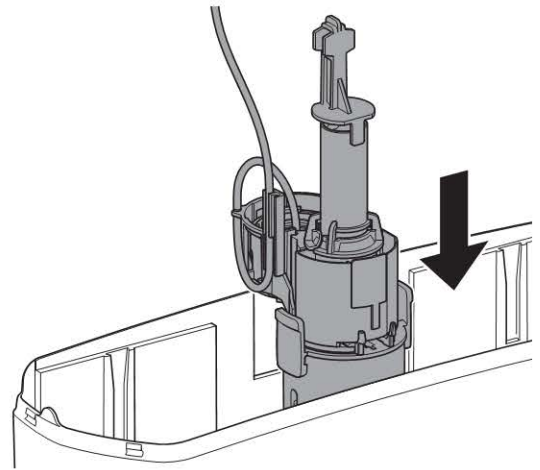
2



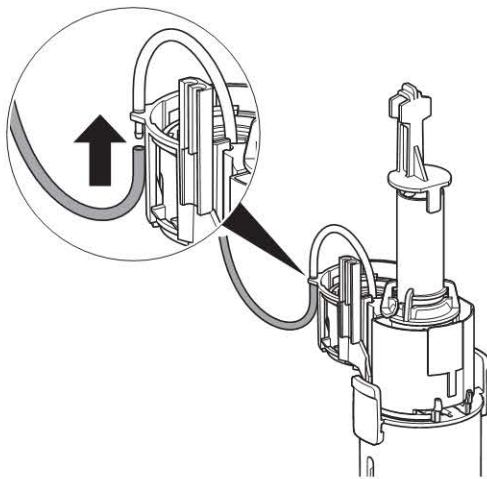
3



5

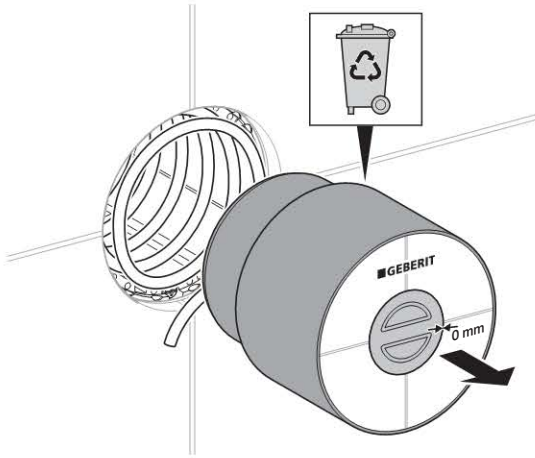


4

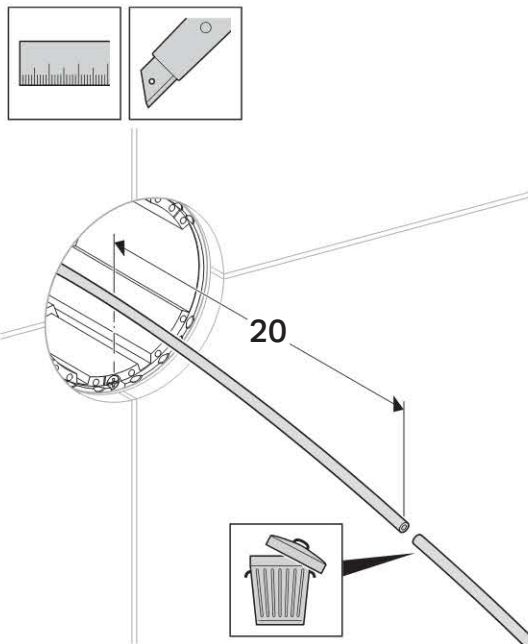


2

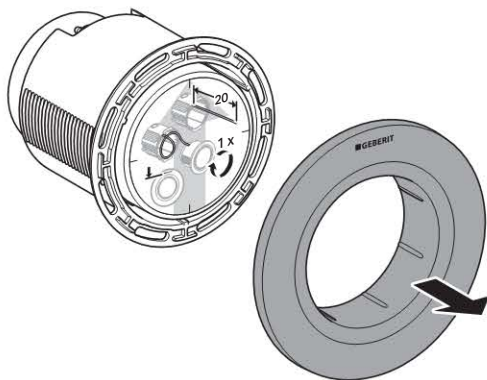
1



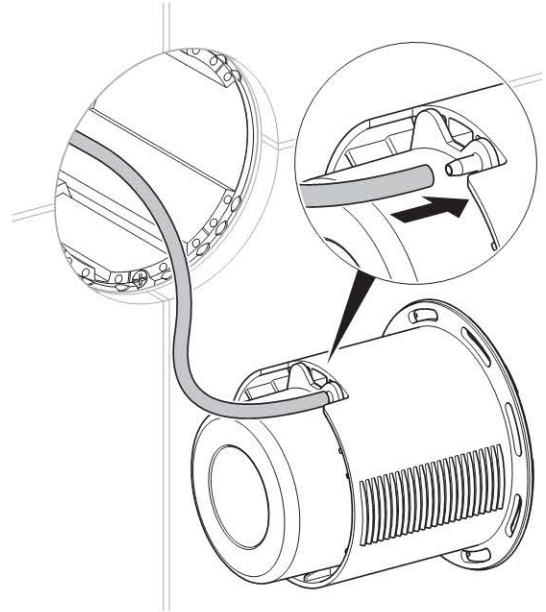
2



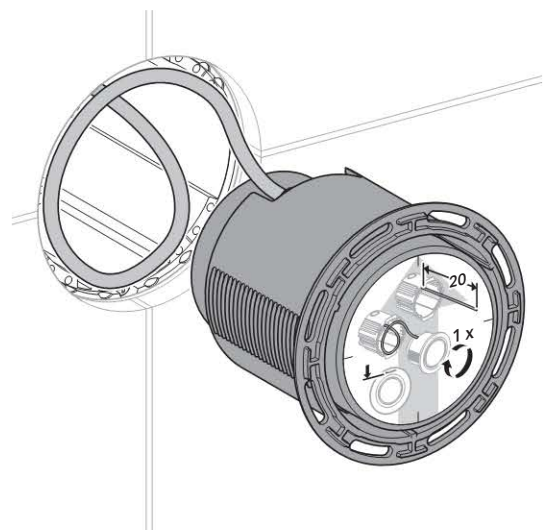
3



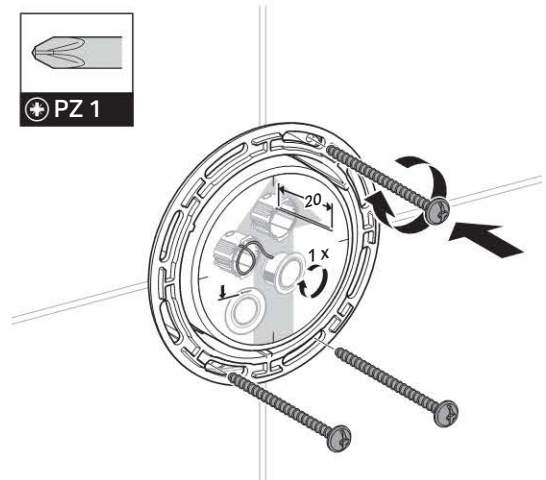
4



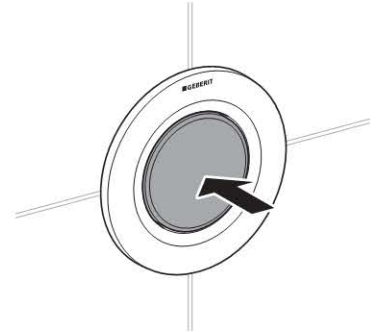
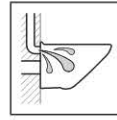
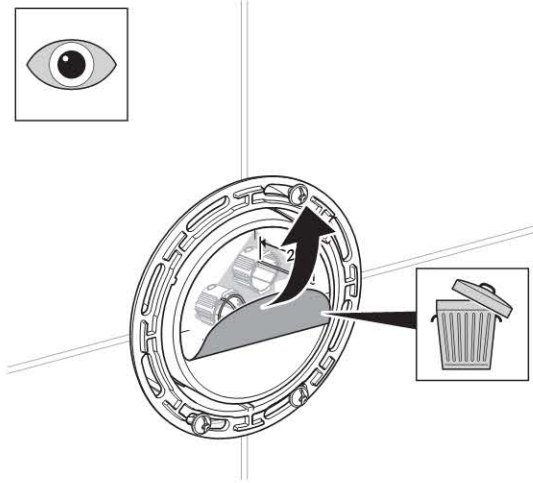
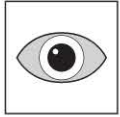
5



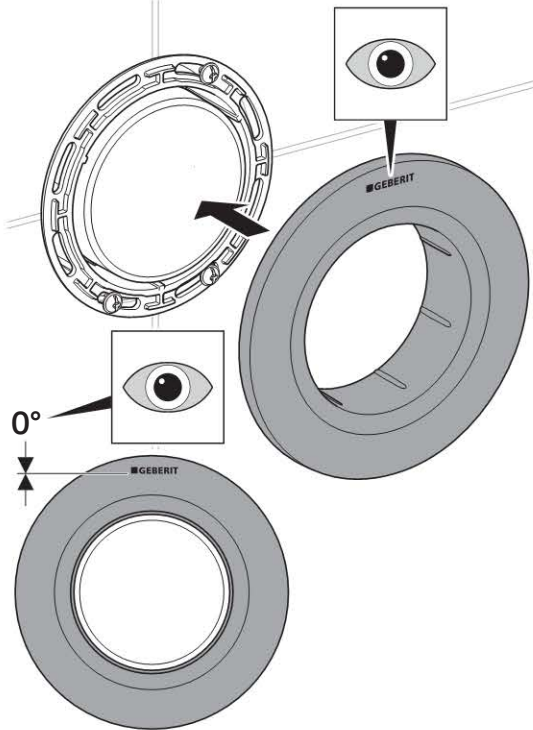
6



7



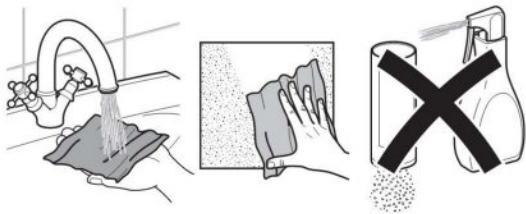
8



Geberit International AG
Schachenstrasse 77
CH-8645 Jona

T +41 55 221 63 00
F +41 55 221 63 16
documentation@geberit.com

→ www.geberit.com



DE

Anleitung zum Reinigen

Sie haben ein Geberit Produkt mit einer hochwertigen Oberfläche gewählt. Damit Sie lange Freude daran haben, beachten Sie bitte folgenden Reinigungshinweis.



VORSICHT

Chlor- oder säurehaltige sowie ätzende, schleifende oder scheuernde Reinigungsmittel können die Oberfläche beschädigen.

► Verwenden Sie nur milde Reinigungsmittel und Wasser.

- 1 Reinigen Sie das Produkt mit einem weichen, befeuchteten Lappen.
- 2 Trocknen Sie das Produkt mit einem weichen Tuch ab.

EN

Cleaning instructions

You have selected a Geberit product with a high-grade surface. Please comply with the following cleaning instructions so that your Geberit product will give you many years of pleasure.



CAUTION

Cleaning agents containing chlorine or acids, or ones that are corrosive, abradant or scouring, could damage the surface.

► Use only mild cleaning agents and water.

- 1 Clean the product with a soft cloth soaked in water.
- 2 Dry the product with a soft cloth.

FR

Instructions relatives au nettoyage

Vous avez choisi d'acheter un produit Geberit avec une surface de qualité supérieure. Pour pouvoir en profiter pendant longtemps, veuillez respecter les indications de nettoyage suivantes.



ATTENTION

Les nettoyeurs à base de chlore ou d'acide ou étant corrosifs, abrasifs ou grattants risquent d'endommager la surface.

- ▶ Utiliser uniquement des produits de nettoyage doux et de l'eau.

1 Nettoyer le produit avec un chiffon doux et humide.

2 Essuyer le produit avec un chiffon doux.

IT

Istruzioni per la pulizia

Avete scelto un prodotto Geberit dotato di una superficie di elevata qualità. Perché la vostra soddisfazione per l'acquisto duri nel tempo, vi invitiamo a osservare le seguenti indicazioni per la pulizia.



ATTENZIONE

I prodotti per la pulizia contenenti cloro o acidi e quelli corrosivi, aggressivi o abrasivi possono danneggiare la superficie.

- ▶ Utilizzare esclusivamente prodotti per la pulizia delicati e acqua.

1 Pulire il prodotto con un panno morbido e umido.

2 Asciugare il prodotto con un panno morbido.

NL

Handleiding voor het reinigen

U hebt gekozen voor een Geberit product met een hoogwaardig oppervlak. Om ervoor te zorgen dat u er lang plezier van hebt, verzoeken wij u de volgende reinigingsinstructies op te volgen.



VOORZICHTIG

Chloor- of zuurhoudende, bijtende, slijpende of schurende reinigingsmiddelen kunnen het oppervlak beschadigen.

- ▶ Gebruik alleen milde reinigingsmiddelen en water.

1 Reinig het product met een zachte, bevochtigde doek.

2 Droog het product met een zachte doek af.

ES

Instrucciones para la limpieza

Usted ha elegido un producto Geberit con una superficie de alta calidad. Para poder disfrutar de él durante mucho tiempo, por favor, observe las siguientes indicaciones para la limpieza.



ATENCIÓN

Los agentes limpiadores que contienen cloro o ácidos, así como los productos corrosivos, abrasivos o que rocen pueden dañar la superficie.

- ▶ Utilice únicamente agentes limpiadores suaves y agua.

1 Limpie el producto con un paño suave humedecido.

2 Seque el producto con un paño suave.

PT

Instrução de limpeza

Escolheu um produto Geberit com uma superfície de elevada qualidade. Para que usufrua dos seus benefícios, tenha em atenção as seguintes instruções de limpeza.



CUIDADO

Os produtos de limpeza com teor de cloro ou ácido, corrosivos, abrasivos ou agressivos podem danificar a superfície.

- ▶ Utilize apenas produtos de limpeza suaves e água.

1 Limpe o produto com um pano macio e húmido.

2 Seque o produto com um pano macio.

DA

Rengøringsvejledning

Du har valgt et Geberit-produkt med en førsteklasses overflade. Overhold nedenstående rengøringsanvisning, så du kan få glæde af produktet i lang tid.



FORSIGTIG

Klor- eller syreholdige såvel som ætsende, slibende eller skurende rengøringsmidler kan beskadige overfladen.

- ▶ Anvend kun milde rengøringsmidler og vand.

1 Rengør produktet med en blød, fugtig klud.

2 Tør produktet af med en blød klud.

NO

Rengjøringsveiledning

Du har valgt et Geberit-produkt med en overflate av høy kvalitet. Følg instruksene om rengjøring under, slik at du har glede av den i lang tid framover.



FORSIKTIG

Klor- eller syreholdige samt etsende, slipende eller skurende rengjøringsmidler kan skade overflaten.

- ▶ Bruk kun milde rengjøringsmidler og vann.

1 Rengjør produktet med en myk, fuktig klut.

2 Tørk produktet med en myk klut.

SV

Rengöringsanvisning

Du har valt en Geberit produkt med en yta av hög kvalitet. För att du skall kunna ha glädje av den över en lång tid skall du beakta följande rengöringsanvisningar.



OBSERVERA

Klor- eller syrehaltiga samt frätande, slipande eller polerande rengöringsmedel kan skada ytan.

- ▶ Använd endast milda rengöringsmedel och vatten.

1 Rengör produkten med en mjuk och fuktig trasa.

2 Torka av produkten med en mjuk trasa.

FI

Puhdistusohje

Olet valinnut Geberit:in tuotteen, jonka pinta on laadukas. Jotta voisit iloita siitä kauemmin, noudata seuraavia puhdistusohjeita.



HUOMIO

Kloori- tai happopitoiset ja syövyttävät, hiovat tai hankaavat puhdistusaineet voivat vahingoittaa pintaa.

- ▶ Käytä vain mietoja puhdistusaineita ja vettä.

1 Puhdista tuote pehmeällä, kostutetulla liinalla.

2 Kuivaa tuote pehmeällä liinalla.

IS

Leiðbeiningar um þrif

Yfirborð þessarar vöru frá Geberit er afar vandað. Til að tryggja góða endingu þess skal fylgja eftirfarandi leiðbeiningum um þrif.



VARÚÐ

Hreinsiefni sem innihalda klór eða síru sem og ætandi, gróf eða rispandi hreinsiefni geta valdið skemmdum á yfirborðinu.

▶ Notið eingöngu milt hreinsiefni og vatn.

1 Hreinsið með mjúkum, rökum klút.

2 Þurrkið af með mjúkum klút.

PL

Instrukcja czyszczenia

Wybraliście Państwo produkt firmy Geberit, posiadający powłokę o wysokiej jakości. Aby jak najdłużej utrzymać ją w idealnym stanie, proszę stosować się do poniższych wskazówek dotyczących czyszczenia.



UWAGA

Środki czyszczące zawierające chlor lub kwas oraz żrące, polerujące lub ściernie środki czyszczące mogą uszkodzić powierzchnię.

▶ Stosować wyłącznie łagodne środki czyszczące i wodę.

1 Do czyszczenia produktu używać miękkiej, wilgotnej ściereczki.

2 Wytrzeć produkt do sucha miękką ściereczką.

HU

Tisztítási útmutató

Ön kiváló minőségű felületű Geberit terméket választott. Annak érdekében, hogy hosszú ideig örömet lelje benne, kérjük, hogy a felület tisztítását az alábbi útmutató szerint végezze.



VIGYÁZAT

Klórtartalmú vagy savas, valamint maró, csiszoló vagy súroló hatású tisztítószeres károsíthatják a felületet.

▶ Csak lágy tisztítószerrel és vízzel használjon.

1 A terméket puha, nedves törlőkendővel tisztítsa.

2 Puha törlőkendővel törölje szárazra a terméket.

SK

Návod na čistenie

Vybrali ste si výrobok Geberit s kvalitnou povrchovou úpravou. Aby ste z neho mohli mať radosť po dlhú dobu, dodržiavajte prosím nasledujúce pokyny týkajúce sa čistenia.



UPOZORNENIE

Čistiace prostriedky s obsahom chlóru alebo kyseliny, leptavé čistiace prostriedky alebo abrazívne čistiace prostriedky môžu poškodiť povrch výrobku.

► Používajte len jemné čistiace prostriedky a vodu.

1 Výrobok čistíte mäkkou navlhčenou utierkou.

2 Výrobok osušte mäkkou utierkou.

CS

Návod k čištění

Vybrali jste si výrobek Geberit s povrchem vysoké kvality. Abyste z něj měli dlouho radost, dodržujte prosím následující pokyny pro čištění.



VAROVÁNÍ

Čisticí prostředky obsahující chlor, kyselinu nebo se žíravým, brusným nebo abrazivním účinkem mohou poškodit povrch.

► Používejte pouze jemné čisticí prostředky a vodu.

1 Výrobek čistíte měkkým navlhčeným hadříkem.

2 Výrobek osušte měkkým hadříkem.

SL

Navodilo za čiščenje

Izbrali ste izdelek Geberit z zelo kakovostno površino. Da boste z izdelkom dolgo časa zadovoljni, vas prosimo, da upoštevajte naslednje navodilo za čiščenje.



PREVIDNO

Čistilna sredstva, ki vsebujejo klor, in kislina, korozivna, ostra ali groba čistilna sredstva lahko poškodujejo površino.

► Uporabljajte samo blaga čistilna sredstva in vodo.

1 Izdelek očistite z mehko, navlaženo krpo.

2 Izdelek osušite z mehko krpo.

HR

Upute za čišćenje

Odabrali ste proizvod tvrtke Geberit s visokokvalitetnom površinom. Kako biste svojim odabirom dugo bili zadovoljni pridržavajte se sljedećih uputa za čišćenje.



OPREZ

Sredstva za čišćenje koja sadrže klor ili kiselinu, kao i korozivna ili abrazivna sredstva za čišćenje mogu oštetiti površinu.

▶ Upotrebljavajte samo blaga sredstva za čišćenje i vodu.

1 Proizvod očistite mekanom, vlažnom krpom.

2 Zatim ga osušite mekanom krpom.

SR

Uputstvo za čišćenje

Izabrali ste Geberit proizvod sa kvalitetnom površinom. Kako biste dugo uživali u njegovoj upotrebi, molimo da pratite sledeće instrukcije za čišćenje.



PAŽNJA

Sredstva za čišćenje koja sadrže hlor ili kiselinu, ili imaju korozivno, stružuće ili habajuće dejstvo, mogu da oštete površinu.

▶ Koristite samo blaga sredstva za čišćenje i vodu.

1 Očistite proizvod mekom i vlažnom krpom.

2 Osušite proizvod mekom krpom.

ET

Puhastamisjuhend

Te valisite kvaliteetse pealispinnaga Geberit'i. Järgige palun järgmisi puhastusnõuandeid, et tootest kaua rõõmu tunda.



ETTEVAATUST

Kloorisisaldusega või happelised ja söövitavad, kleepuvad või abrasiivsed puhastusvahendid võivad pinda kahjustada.

▶ Kasutage ainult pehmet pesuvahendit ja vett.

1 Puhastage toodet pehme niiske lapiga.

2 Kuivatage toode pehme lapiga.

LV

Instrukcija tīrīšanai

Jūs esat iegādājušies Geberit izstrādājumu, kura virsma ir izgatavota no augstvērtīgā materiāla. Lai šis izstrādājums sagādātu Jums prieku ilgāku laiku, ievērojiet, lūdzu, sekojošus tīrīšanas norādījumus.



UZMANĪBU

Hloru vai skābi saturoši, kā arī kodīgi, pulējoši un abrazīvi tīrīšanas līdzekļi var radīt virsmas bojājumus.

▶ Lietojiet tikai maigus tīrīšanas līdzekļus un ūdeni.

1 Tīriet izstrādājumu ar mīkstu, samitrinātu drānu.

2 Nosusiniet izstrādājumu ar mīkstu drānu.

LT

Valymo instrukcija

Jūs pasirinkote bendrovės Geberit gaminį su aukštos kokybės paviršiaus danga. Kad įsigytas gaminys ilgai tarnautų, laikykitės toliau pateiktų valymo nurodymų.



DĖMESIO

Naudojant valymo priemones, kurių sudėtyje yra chloro, rūgšties arba ėsdinančias, šlifuojančias ar šveitimui skirtas priemones gali būti pažeidžiamas paviršius.

▶ Naudokite tik švelnias valymo priemones ir vandenį.

1 Gaminį valykite minkšta drėgna šluoste.

2 Gaminį nusauskite minkšta šluoste.

BG

Инструкция за почистване

Избрали сте продукт на Geberit с висококачествена повърхност. За да му се радвате дълго, съблюдавайте следните инструкции за почистване.



ВНИМАНИЕ

Хлорни или киселинни, както и корозионни, изтъкващи или абразивни почистващи препарати могат да повредят повърхността.

▶ Използвайте само мек почистващ препарат и вода.

1 Почиствайте продукта с мека, влажна кърпа за попиване.

2 Подсушавайте продукта с мека кърпа за попиване.

RO

Instrucțiuni de curățare

Ați ales un produs Geberit prevăzut cu o suprafață de o calitate superioară. Pentru a vă putea bucura timp îndelungat de acest lucru, vă rugăm să respectați următoarele instrucțiuni de curățare.



ATENȚIE

Agentii de curățare care conțin clor sau acizi, precum și cei corosivi, agresivi sau abrazivi pot deteriora suprafața.

▶ Utilizați doar un agent de curățare moale în amestec cu apă.

- 1 Curățați obiectul cu o lavetă moale umezită.
- 2 Ștergeți obiectul cu o lavetă moale.

EL

Οδηγία καθαρισμού

Επιλέξατε ένα προϊόν Geberit με επιφάνεια άριστης ποιότητας. Για να το χαρείτε πολύ καιρό, παρακαλούμε να προσέξετε τις ακόλουθες υποδείξεις καθαρισμού.



ΠΡΟΣΟΧΗ

Τα χλωριούχα ή όξινα, καθώς και τα διαβρωτικά, λειαντικά ή αποξεστικά μέσα καθαρισμού μπορούν να προκαλέσουν ζημιά στην επιφάνεια.

▶ Χρησιμοποιείτε μόνο ήπια μέσα καθαρισμού και νερό.

- 1 Καθαρίζετε το προϊόν με μαλακό, υγρό ύφασμα.
- 2 Στεγνώνετε το προϊόν με μαλακό ύφασμα.

TR

Temizlik kılavuzu

Üstün kaliteli yüzeye sahip bir Geberit ürününü seçtiniz. Bu üründen uzun süre keyif alabilmeniz için lütfen aşağıdaki temizlik bilgilerini dikkate alın.



DİKKAT

Klor veya asit içeren, yakıcı veya aşındırıcı temizlik maddeleri yüzeye zarar verebilir.

▶ Sadece yumuşak temizlik maddesi ve su kullanın.

- 1 Ürünü yumuşak ve nemlendirilmiş bir bezle temizleyin.
- 2 Ürünü yumuşak bir bezle kurulayın.

RU

Инструкция по очистке

Вы выбрали изделие фирмы Geberit, поверхность которого изготовлена из высококачественного материала. Чтобы данное изделие радовало Вас как можно дольше, следуйте ниже приведенным указаниям по очистке.



ВНИМАНИЕ

Хлоро- или кислотосодержащие, а также едкие, шлифующие или абразивные чистящие средства могут повредить поверхность.

▶ Используйте только щадящие чистящие средства и воду.

- 1 Очистите изделие мягкой, влажной тканью.
- 2 Высушите изделие при помощи сухой мягкой ткани.

KZ

Тазалау жөніндегі нұсқаулар

Сіз жоғары сапалы бетке ие Geberit бұйымын таңдадыңыз. Бұйым барынша ұзақ қызмет етуі үшін келесі тазалау жөніндегі нұсқауларға назар аударыңыз.



НАЗАР АУДАРЫҢЫЗ

Хлор және қышқыл құрамдастары бар, сондай-ақ, ащы не абразивті тазалау құралдары бетке зақым келтіруі мүмкін.

▶ Тек жұмсақ жуғыш құралдар мен суды пайдаланыңыз.

- 1 Бұйымды дымқыл жұмсақ шүберекпен тазалаңыз.
- 2 Бұйымды жұмсақ шүберекпен кептіріңіз.

ZH

清洁说明

您选择了高品质表面的 Geberit 产品。为能让您长期对产品满意，请满足以下清洁要求。



注意

含氯或酸性以及腐蚀性、磨蚀性或摩擦性的清洁剂可能损坏表面。

▶ 仅使用温和的清洁剂和水。

- 1 清洁时应使用一块柔软湿润的抹布。
- 2 随后用一块软布擦干本品。

تعليمات للتنظيف

لقد اخترت أحد منتجات Geberit مع سطح ممتاز الجودة. لكي تدوم فرحتك بهذا المنتج، الرجاء إتباع إرشادات التنظيف التالية.

احتراس



مواد التنظيف المحتوية على كلور و حمضيات أو تلك الحكاكية أو الكاوية يمكن أن تلحق أضرارًا بالسطح الخارجي.
◀ لا تستخدم إلا مواد التنظيف الخفيفة مع الماء.

1 نظف المنتج بخرقة قماش ناعمة ومبلولة.

2 نشّف المنتج بقماش ناعم.

Geberit International AG
Schachenstrasse 77
CH-8645 Jona

T +41 55 221 63 00

F +41 55 221 63 16

documentation@geberit.com

→ www.geberit.com