

Luminaria de clase II IP.20. Puede ser instalado en el Vol. 3.  
La instalación debe efectuarla un instalador cualificado.  
Luminaria funciona a la tensión de red y debe ser desconectada para cambiar la lámpara.



Class II IP 20 fitting can be installed in Vol. 3.  
Installation should be made by a qualified installer.  
The luminaire operates at mains voltage and should be disconnected to change de bulb.

Luminaire de Classe II IP.20. Il peut s'installer dans les Vol. 3.  
La installation doit être effectuée par une personne qualifiée.  
La lumière fonctionne sous tension de réseau et doit être débranchée lors du changement de la lamp.

Diese Beleuchtung der Klasse II IP.20 kann in den Bereichen 3 der Badezimmer installiert werden.  
Die Einrichtung mußt für eine befähigte Person gemacht werden.  
Festblechung funktioniert mit Spannung und solid ausgeschait sein um die lampe zu wechsein.

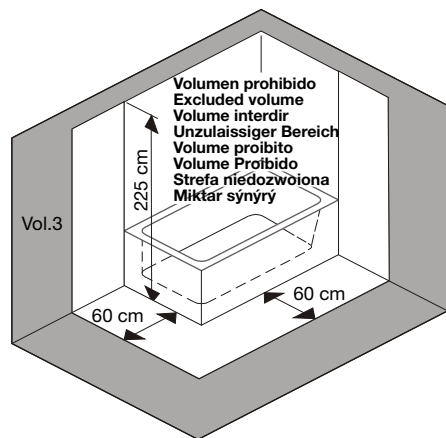
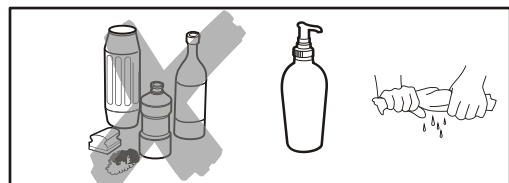
Lampada di classe II IP.20. Si può installare nel Vol. 3.  
L'installazione deve essere effettuata da un installatore specializzato.  
La luce funziona a tensione di rete. Prima di cambiare la lampad assicurarsi che sie disconnessa.

Luminária de Classe II IP.20. Pode ser instalado em Vol.3.  
A instalação tem que ser feita por um instalador qualificado.  
A luminária funciona com a tensao da rede e deve se desligada para mudar as ampadas.

Oswietlenie Klasy II IP.20. Moze byc instalowana w strefie 3.  
Instalacja powinna byc wykonywana przez instalatora z uprawnieniami.  
Oswietlenie zasilane jest z sieci elektrycznej i nalezy je rozclaczyc, aby zmienic element oswieleiniowy.

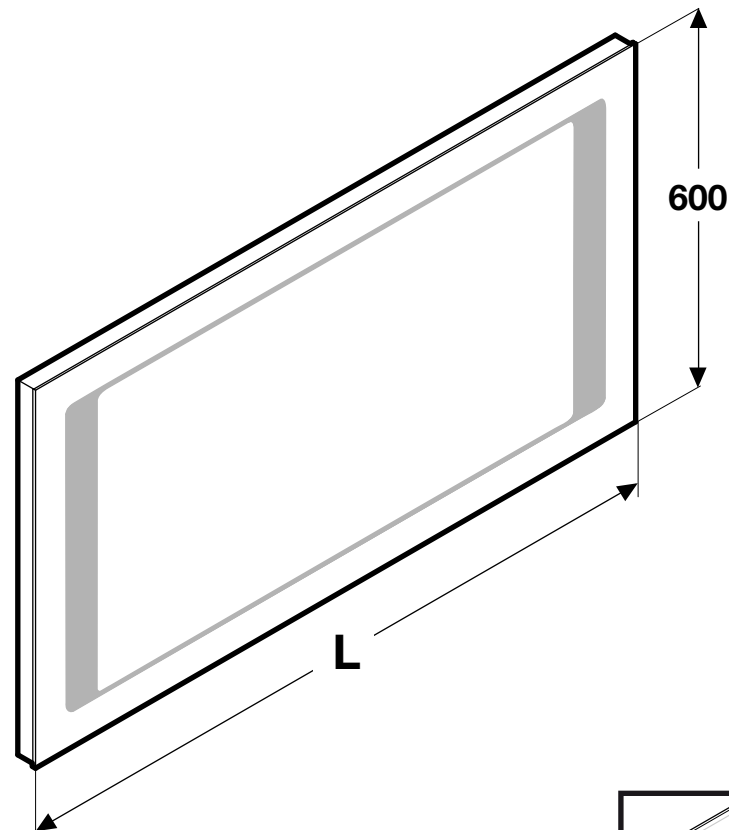
Brincú sýnyf aydýnlatma alemany IP.20. Armatürler 3, kademedede montaj edilmelidir.  
Montaj yetkili kipiler tarafýndan yapýlmalydýr.  
Aydýnlatma alemany ana voltaj ile çalypmaktadýr. Ampul deoiptriliken fip çekilmeidir.

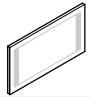
230 V ~ 50/60 Hz 2x13W



**Roca**

## STRATUM



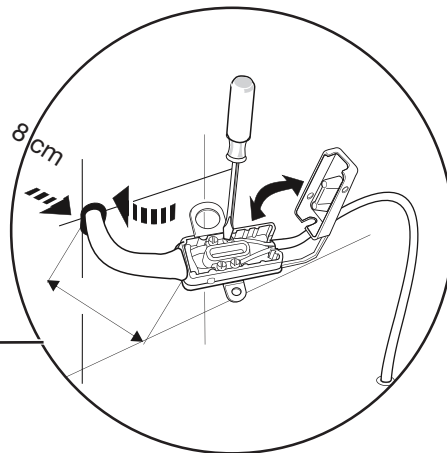
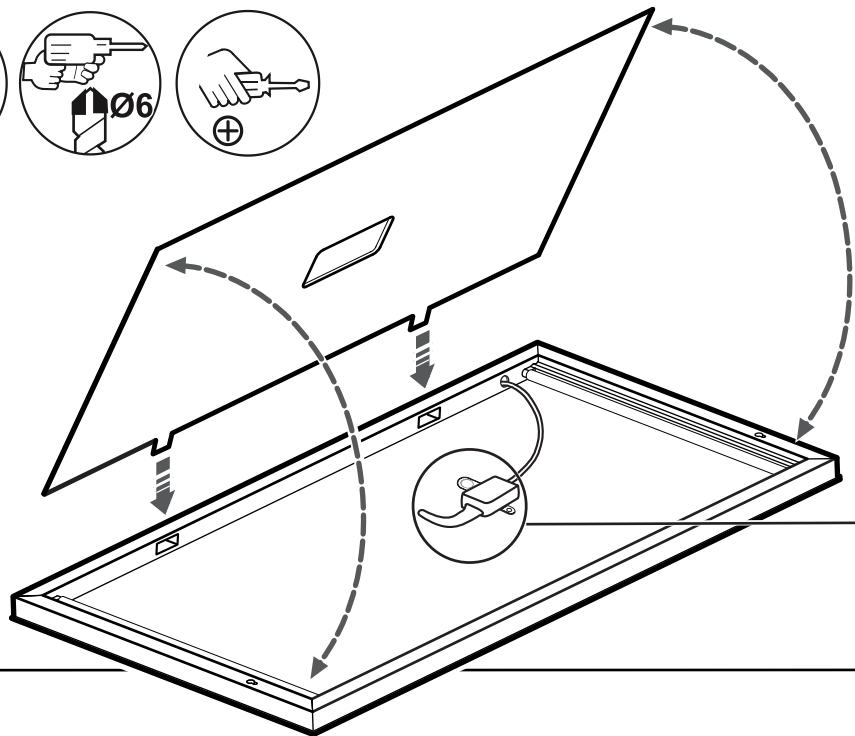
	L
8-56223000	900
8-56224000	1100
8-56225000	1300

**Roca Sanitario, S.A.**  
Avda. Diagonal, 513  
08029 Barcelona -  
SPAIN  
Teléfono 93 366 1200  
Fax 93 419 4501  
www.roca.es

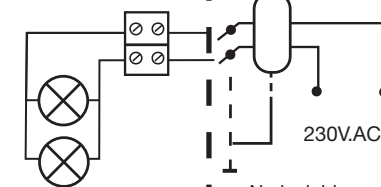
**Roca**

8 - 58726000





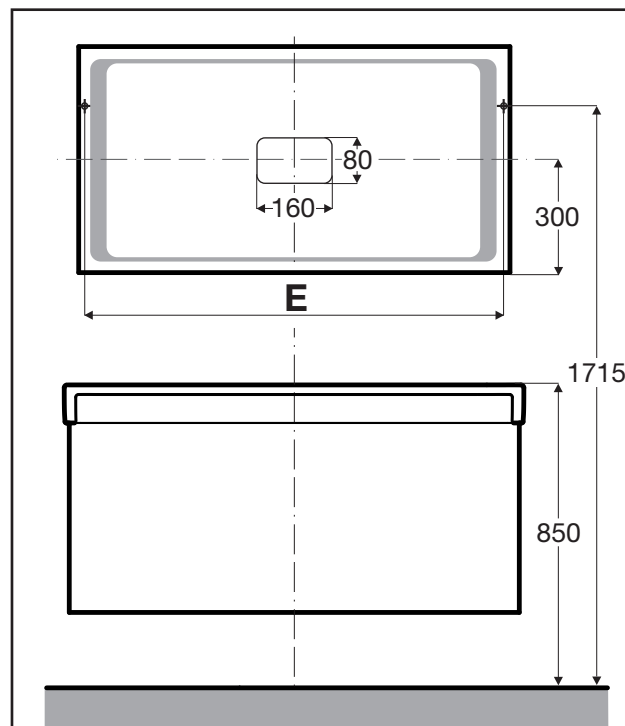
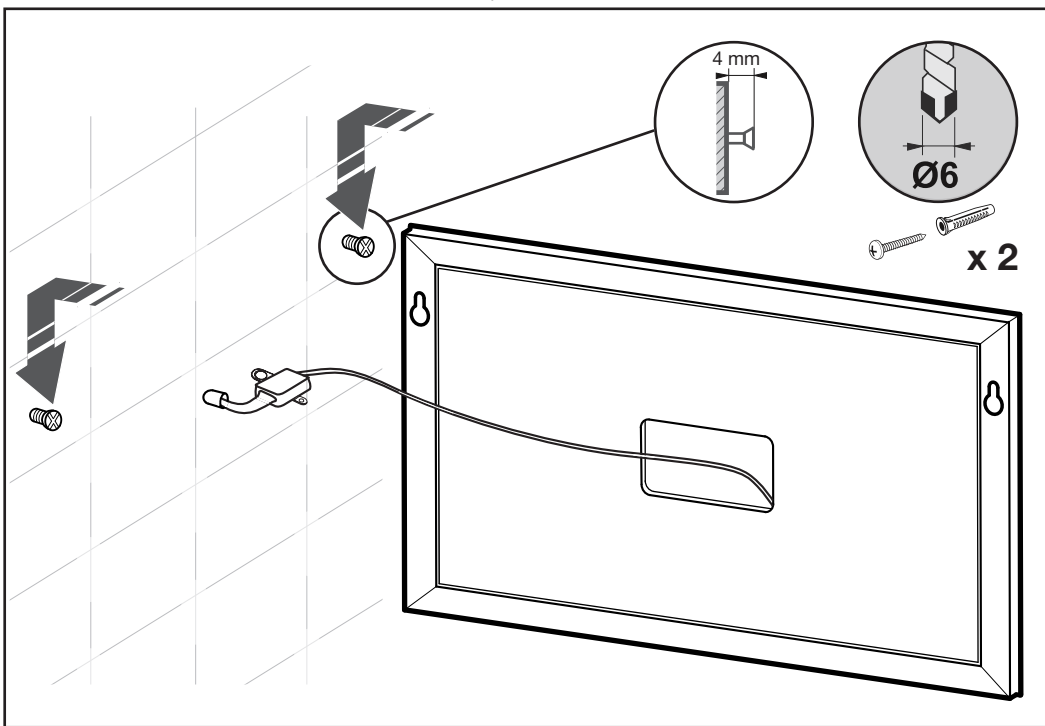
MAX.2x13W



230V.AC.

No incluidas en el suministro  
 Not included in supply  
 Livrables a part  
 Gehört nicht zum Lieferumfang  
 Disponibili a richiesta  
 Não incluidos no abastecimento  
 Nie dostarcza się w komplecie  
 Tedarik edilmemektedir.

Interrupitor diferencial  
 Differential switch  
 Interrupteur différentiel  
 Differentialschalter  
 Interruttore differenziale  
 Interruptor diferencial  
 Wylacznik różnicowy  
 Diferansiyel düğmesi



	E
8-56223000	870
8-56224000	1070
8-56225000	1270