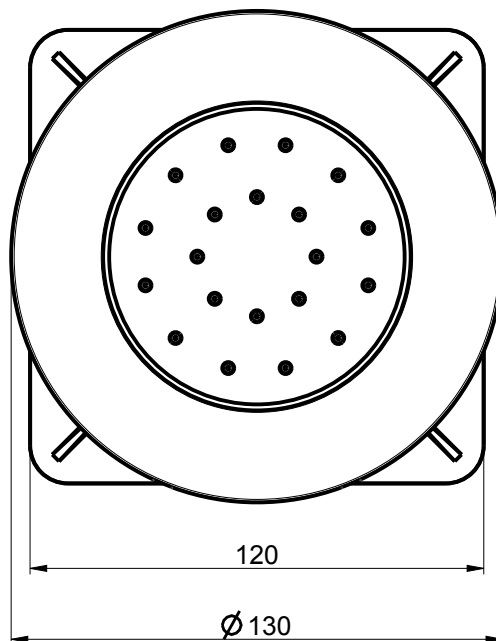
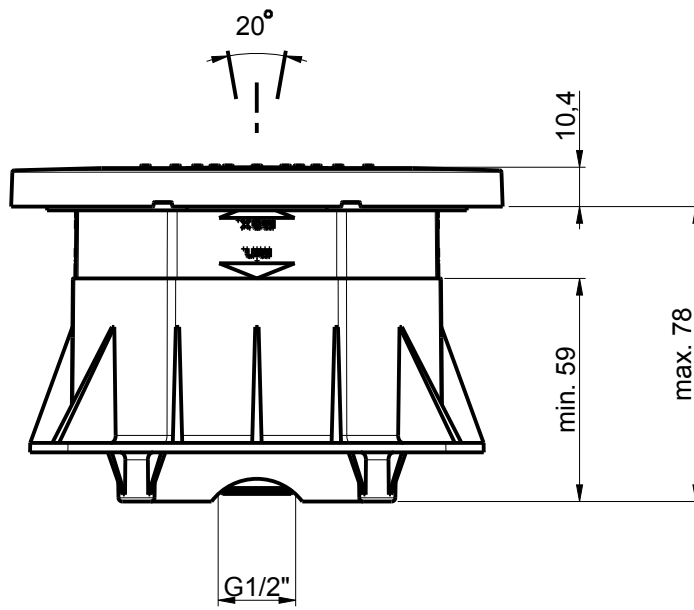


DISEGNO VALIDO
PER
PRODUZIONE

17	CORPO SCATOLA X INCASSO BODY-JET	1	A067057_10436ZZ	0	PP	0
16	COPERCHIO SCATOLA INCASSO BODY-JET	1	A020068_10436ZZ	0	PP	0
15	RONDELLA D.59.7 F.21.5 H.2.5 BODY JET	1	C043005_00000ZZ	0	AISI 304	0
14	RACC. G1/2MxG1/4F BODY-JET DA INCASSO	1	C039032_02700ZZ	A	CW614N	1661
13	TAPPO G1/4M BODY JET DA INCASSO	1	C047009_06700ZZ	0	Fe Zn	0
12	REG. PORTATA 4L/M	1	C069004_00000ZZ	0		263
11	O-RING 2043 (10.82x1.78)	1	C140014_00600ZZ	A	NBR 70SH	110
10	RACCORDO INT. BODY-JET DA INCASSO	1	C039033_02700ZZ	0	CW614N	1420
9	O-RING 109 (9.13x2.62)	2	C140024_00000ZZ	0	NBR_70	152
8	GUARN. GOMMASPUGNA ADESIVA	1	C028036_00000ZZ	0	GOMMA SP.	0
7	SUPPORTO A MURO BODY-JET NERO	1	A046010_02200ZZ	0	PA66 50%FV	2215
6	VITE UNI 7981 INOX A2 D.4.2 L.50	4	C092047_00000ZZ	0	INOX A2	0
5	O-RING 2075 (18.77x1.78)	1	C140020_00000ZZ	0	NBR_70	181
4	COPERCHIO PREMIGOMMA	1	A020057_16300ZZ	A	POM	5669
3	GOMMA ANTICAL. d76 TRASPARENTE NEUTRO	1	A064025_12900ZZ	0	PU	4662
2	EROGATORE BODYJET INCASSO 22631 cromo lucido	1	A068021_00101RA	0	ABS	0
1	PLACCA d130 BODYJET MURO 23441 cromo lucido	1	A034013_00101ZZ	0	ABS	0
Num.	Descrizione	Q.ta'	Codice	Rev.	Materiale	Contatto acqua mm²

SCALA 1:2

MODIFICHE	DATA	REV.	N.M.	DESCRIZIONE MODIFICA	TOLLERANZE GENERALI: UNI EN 22768/2 - mK				
	SUP.mm²	[.0]	CODICE Z		CLASSE DI TOLLERANZA	da 0.5 a 3	da 3 a 6	da 6 a 30	da 30 a 120
	PESO g.	0	N°DISEGNO	MATERIALE VARI	f	±0.05	±0.05	±0.1	±0.15
					m	±0.1	±0.1	±0.2	±0.3
					g	±0.2	±0.3	±0.5	±0.8
	DATA	31/08/12	FASE DI SVILUPPO	SCALA	//	⊥	⊕	⊗	⊙
	FIRMA	Damiano Santaterra	Produzione	1:2	3/2	12/5	0.8	0.2	✓
	DESCRIZIONE	BODYJET INCASSO MURO EMOTION TONDO CL/EC		COD. PROG.	0902	ARTICOLO	E044084_00200SC	REV	0



**DISEGNO VALIDO
PER
PRODUZIONE**

A TERMINE DI LEGGE CI RISERVIAMO LA PROPRIETA' DI QUESTO DISEGNO CON DIVIETO DI RIPRODURLO, RENDERLO NOTO A TERZI O A DITTE CONCORRENTI SENZA LA NOSTRA AUTORIZZAZIONE.

DESCRIZIONE	REVISIONE	ARTICOLO
BODYJET INCASSO MURO EMOTION TONDO CL/ECS NEU	scatola 0	E044084_00200SC

