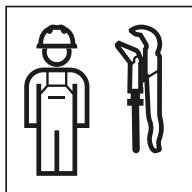
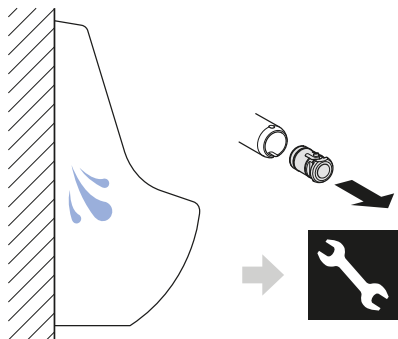
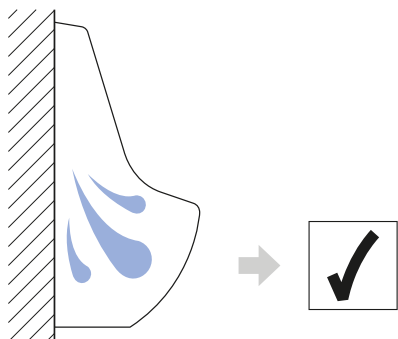


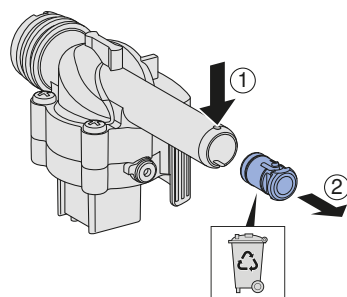
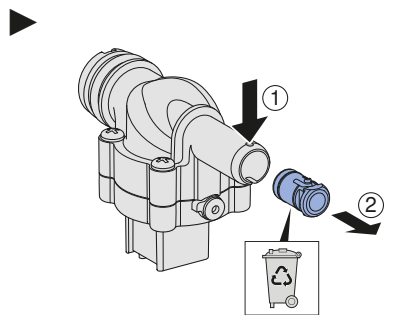
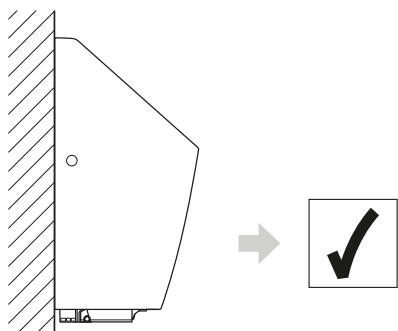
# INSTALLATION MANUAL

MONTAGEANLEITUNG  
INSTRUCTIONS DE MONTAGE  
ISTRUZIONI PER IL MONTAGGIO





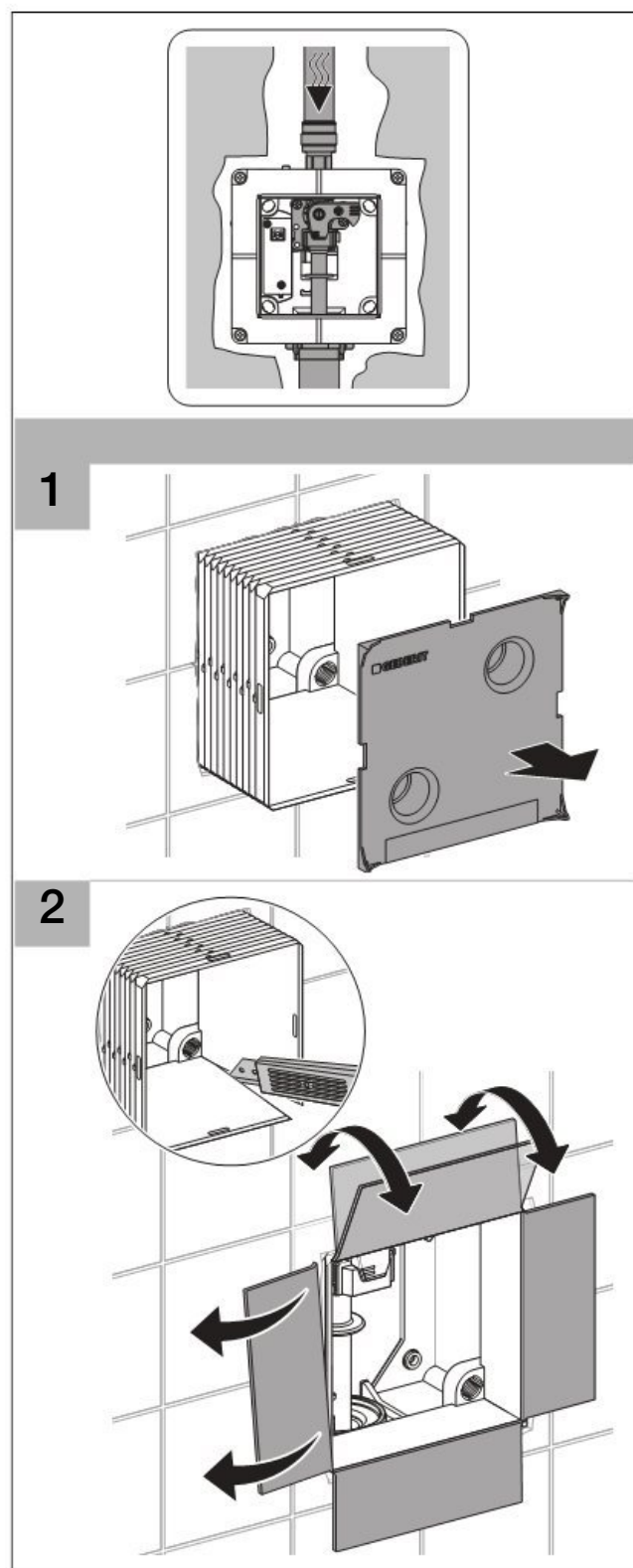
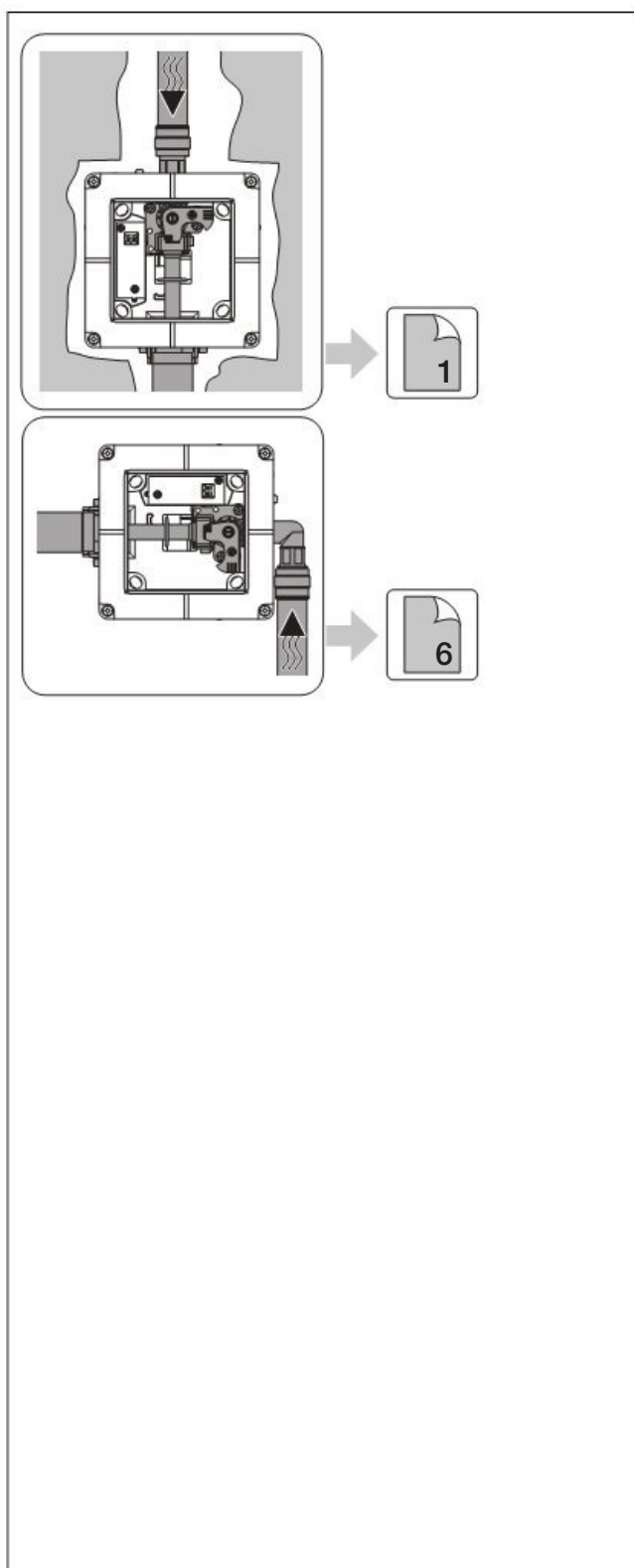
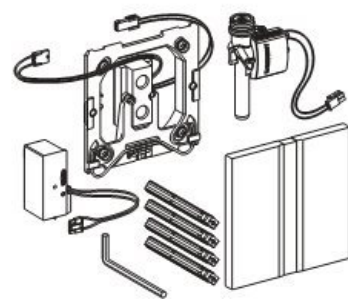
Geberit Preda, Selva, Tamina



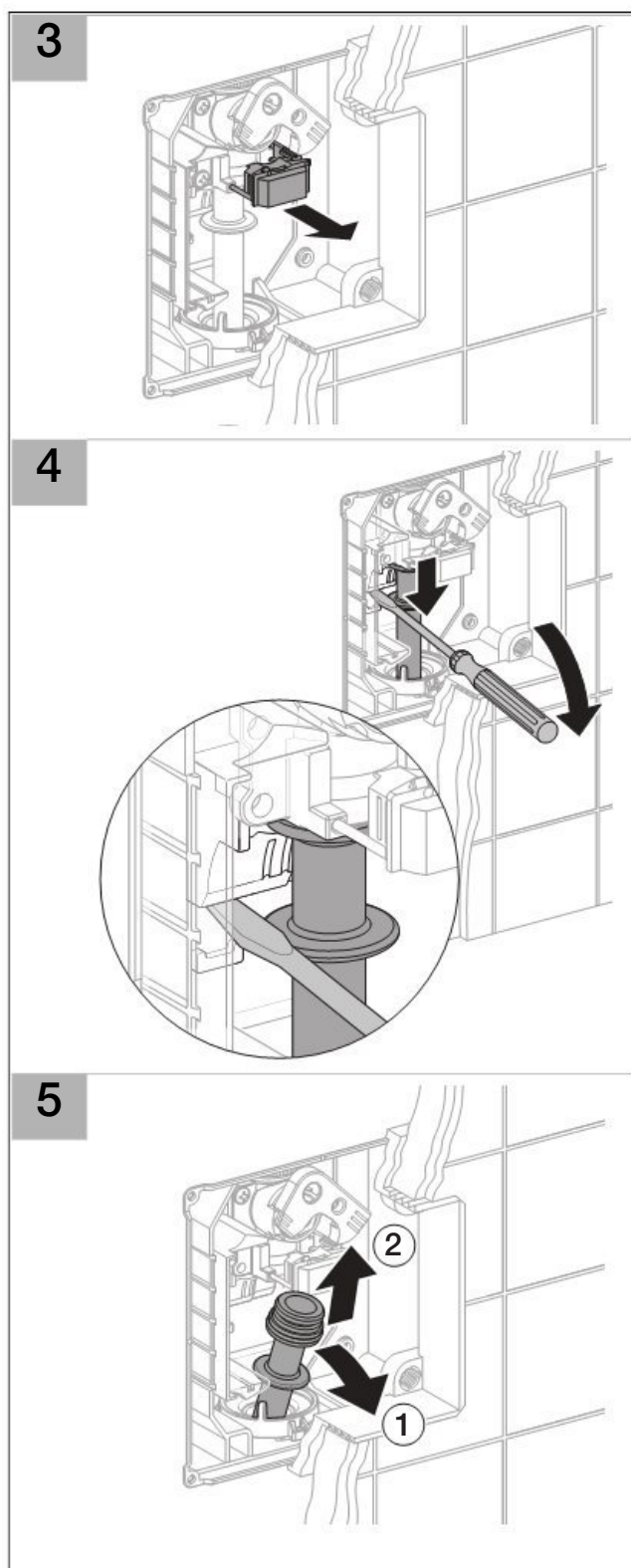
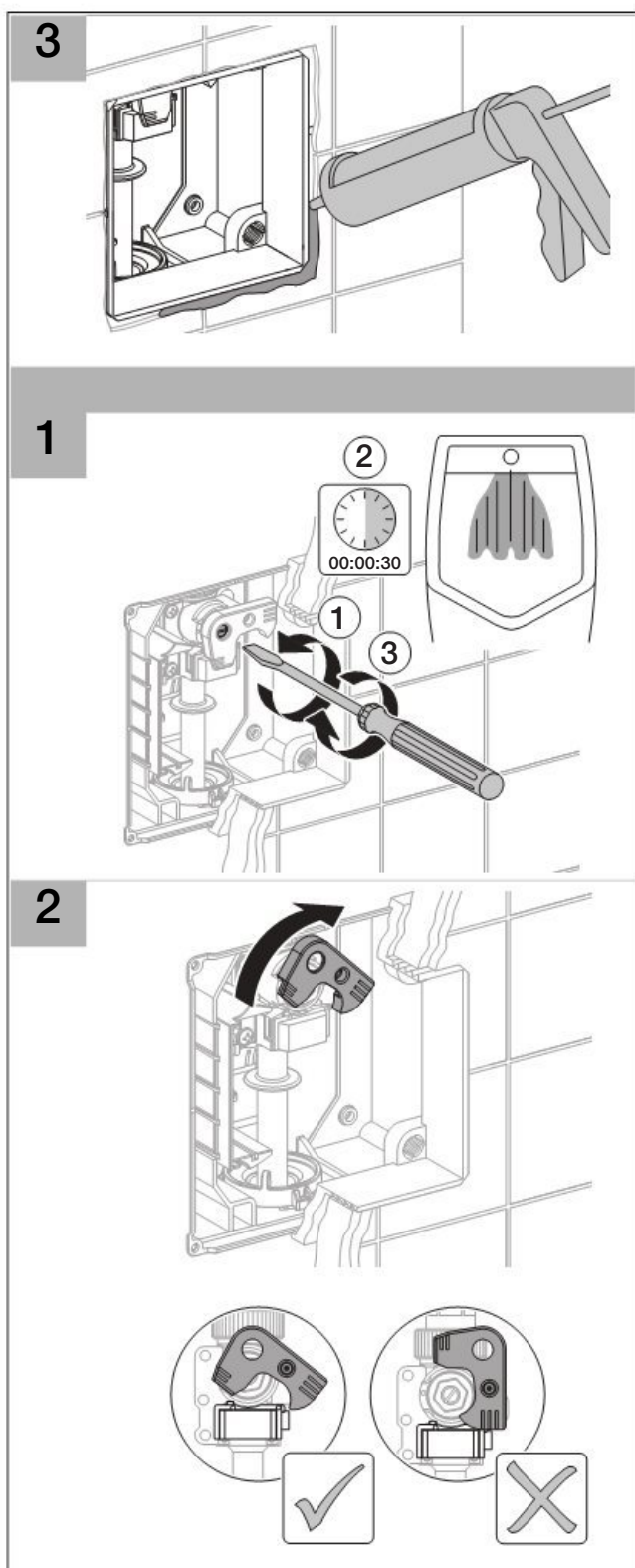
Geberit International AG  
Schachenstrasse 77, CH-8645 Jona  
documentation@geberit.com  
www.geberit.com

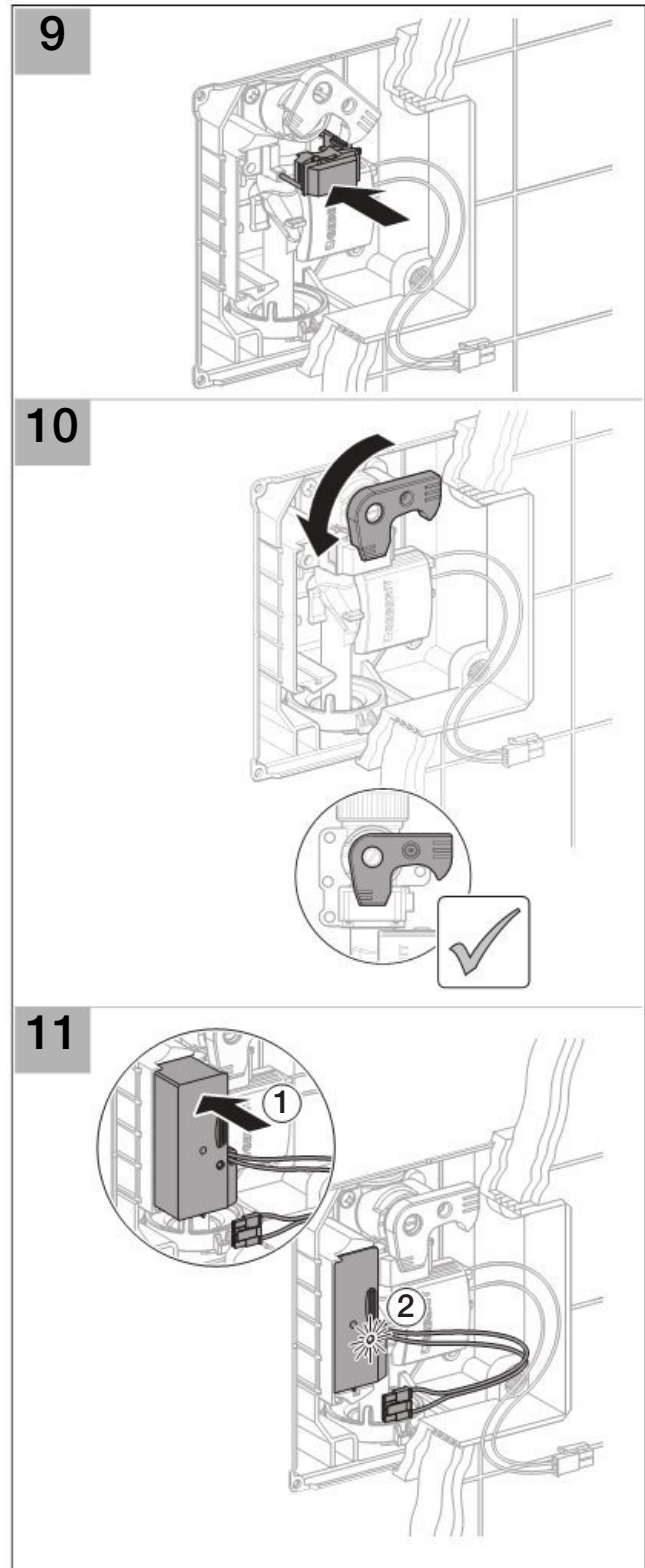
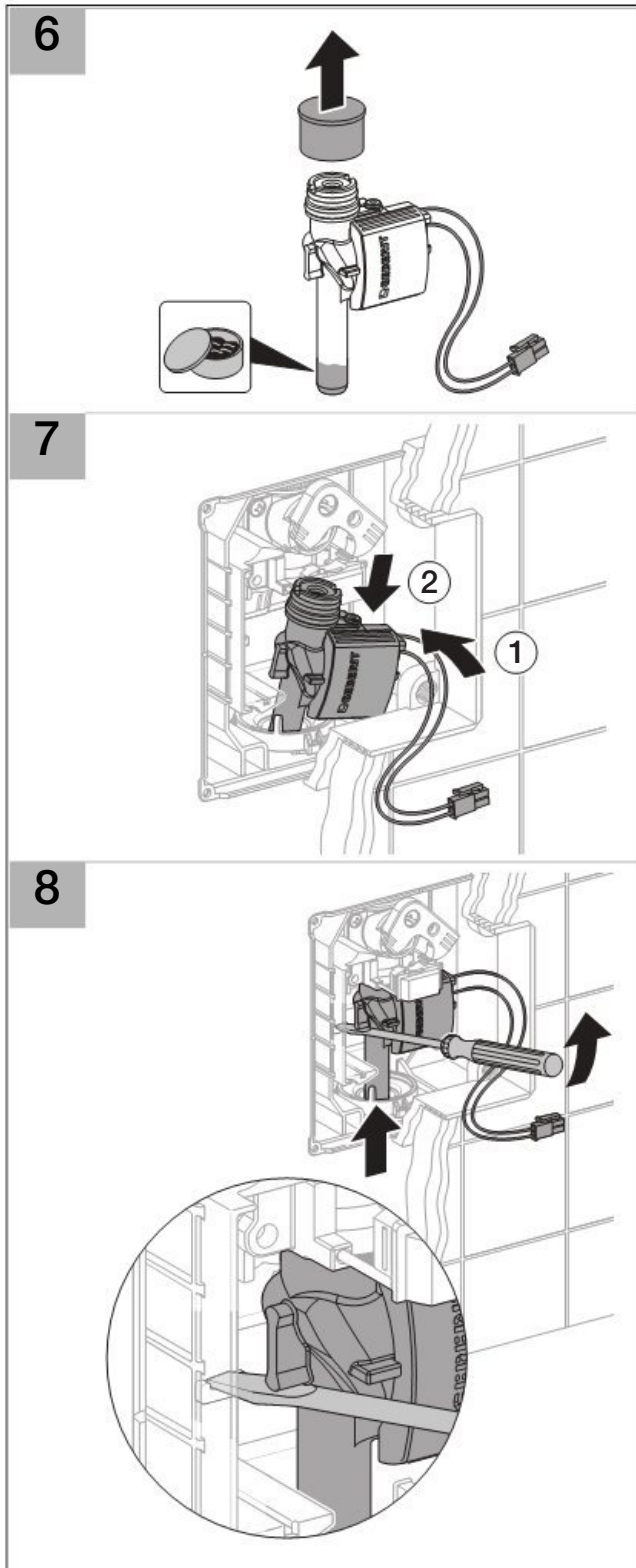
# Installation

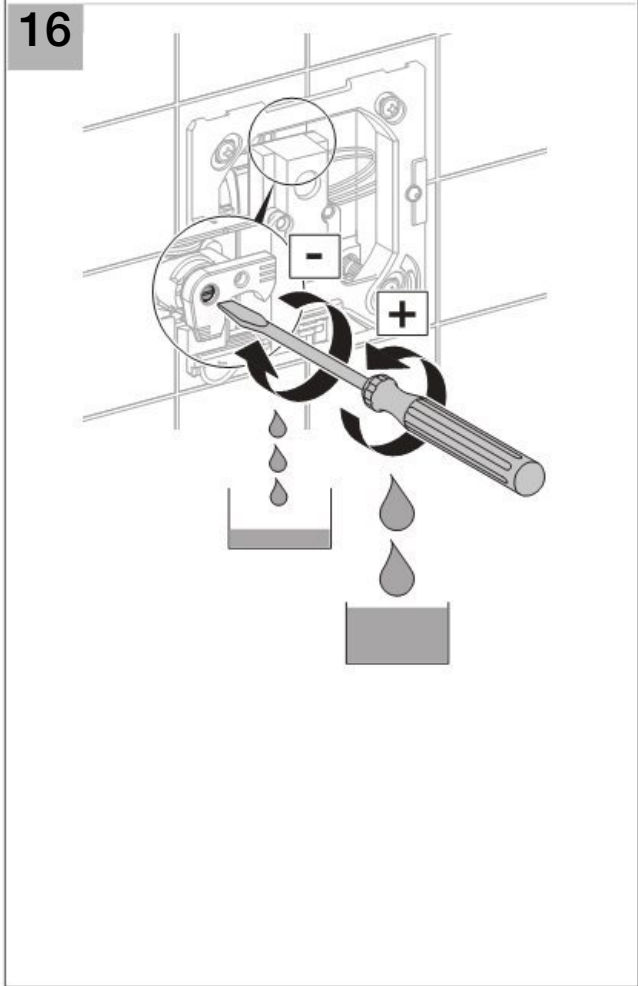
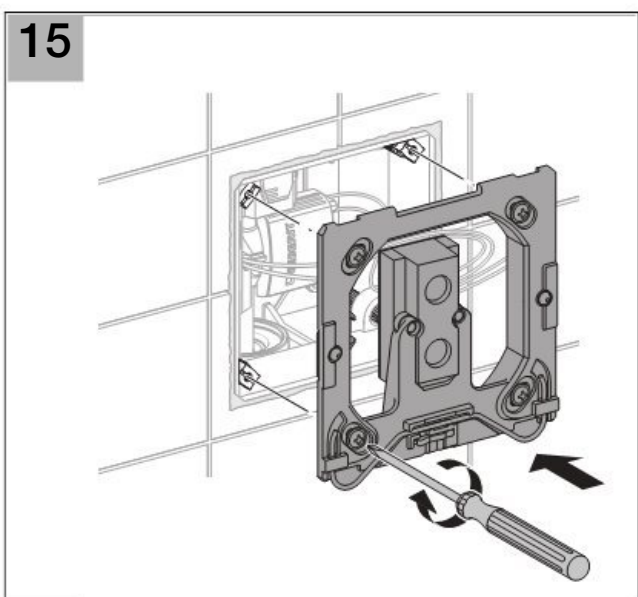
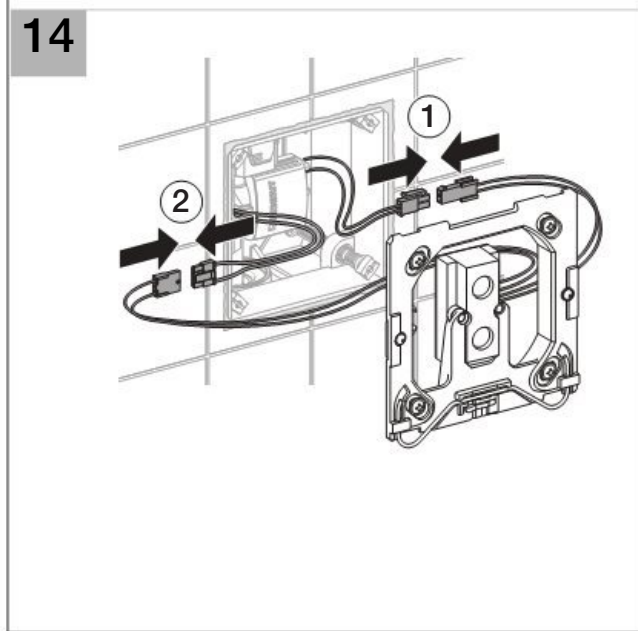
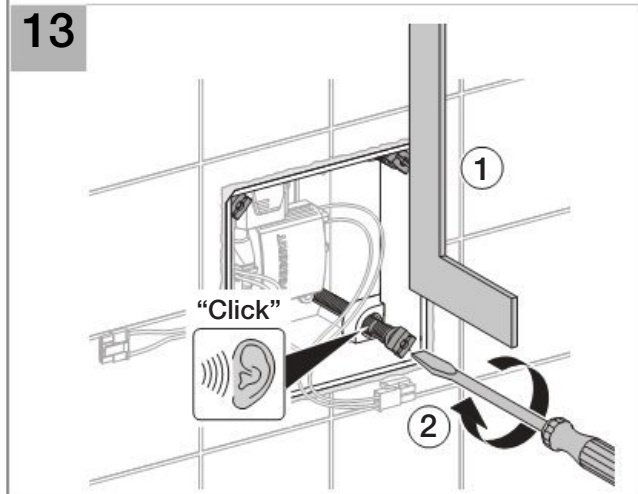
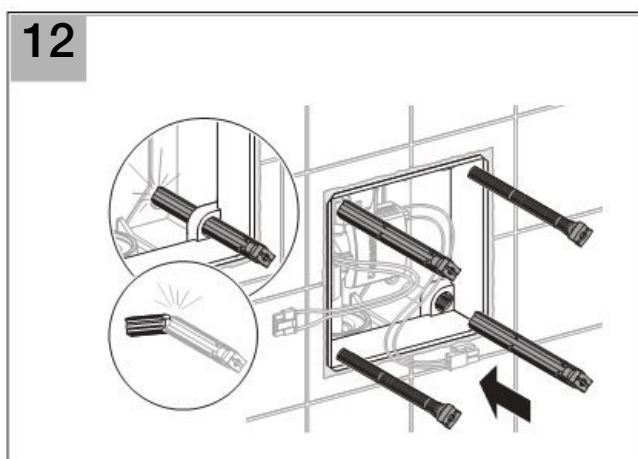
**■ GEBERIT**



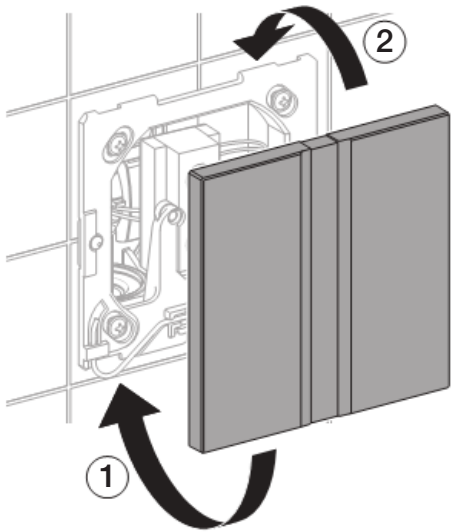
D30450-001&BDC © 04-2008



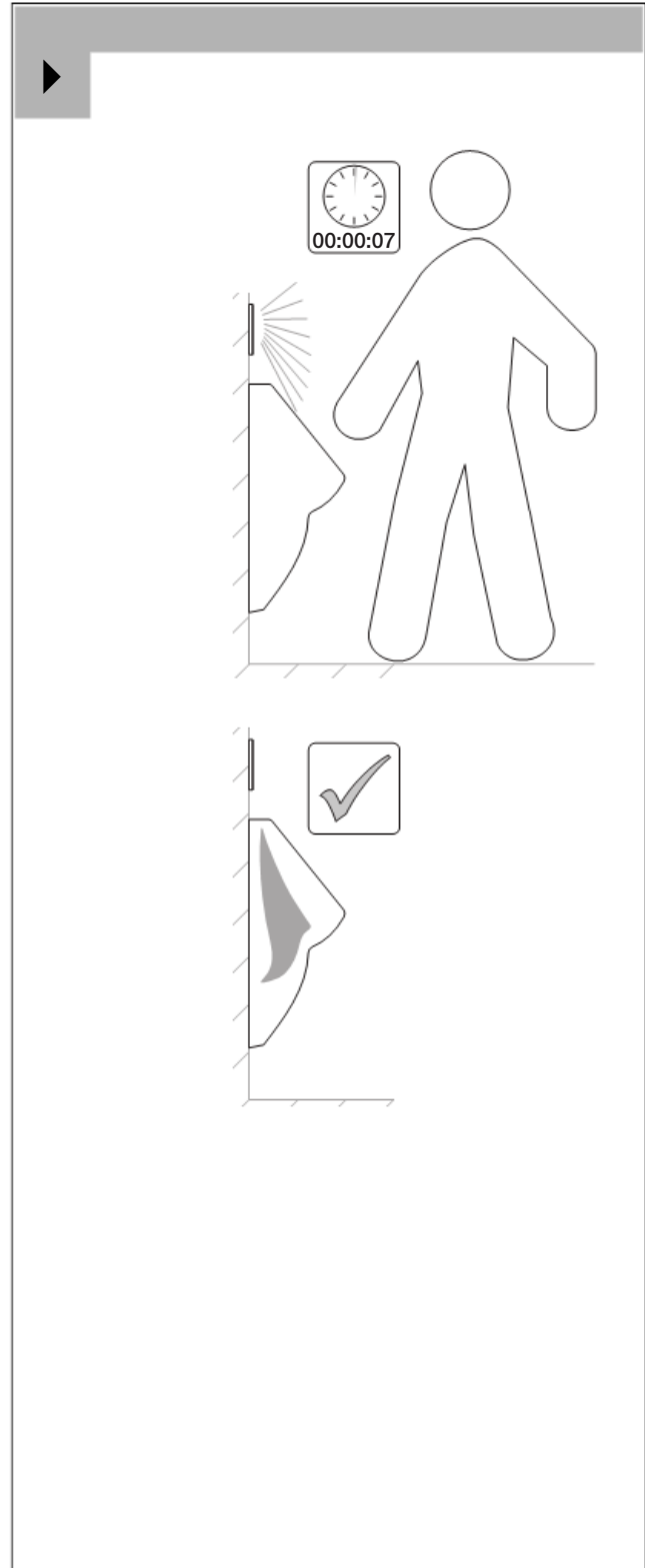
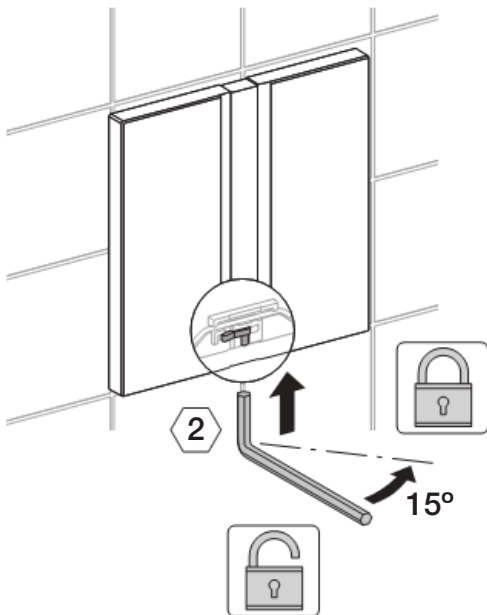


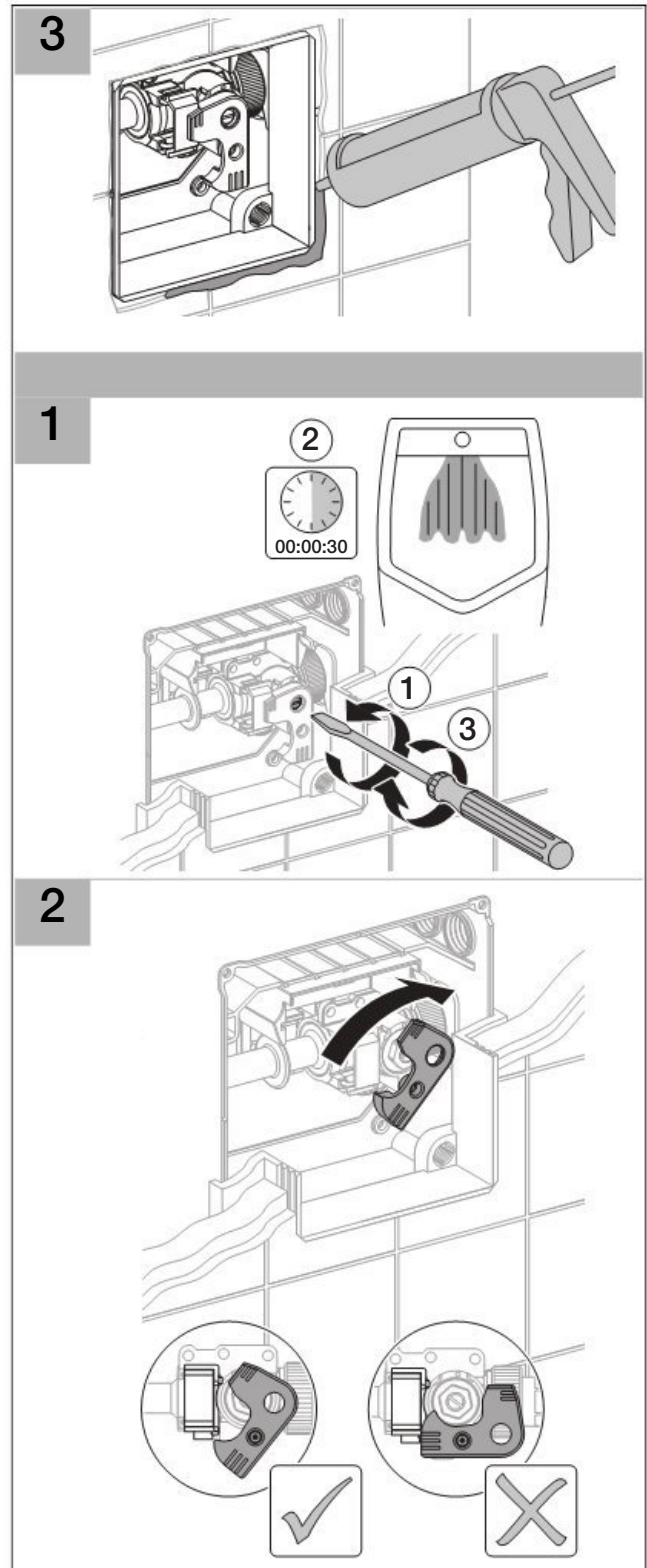
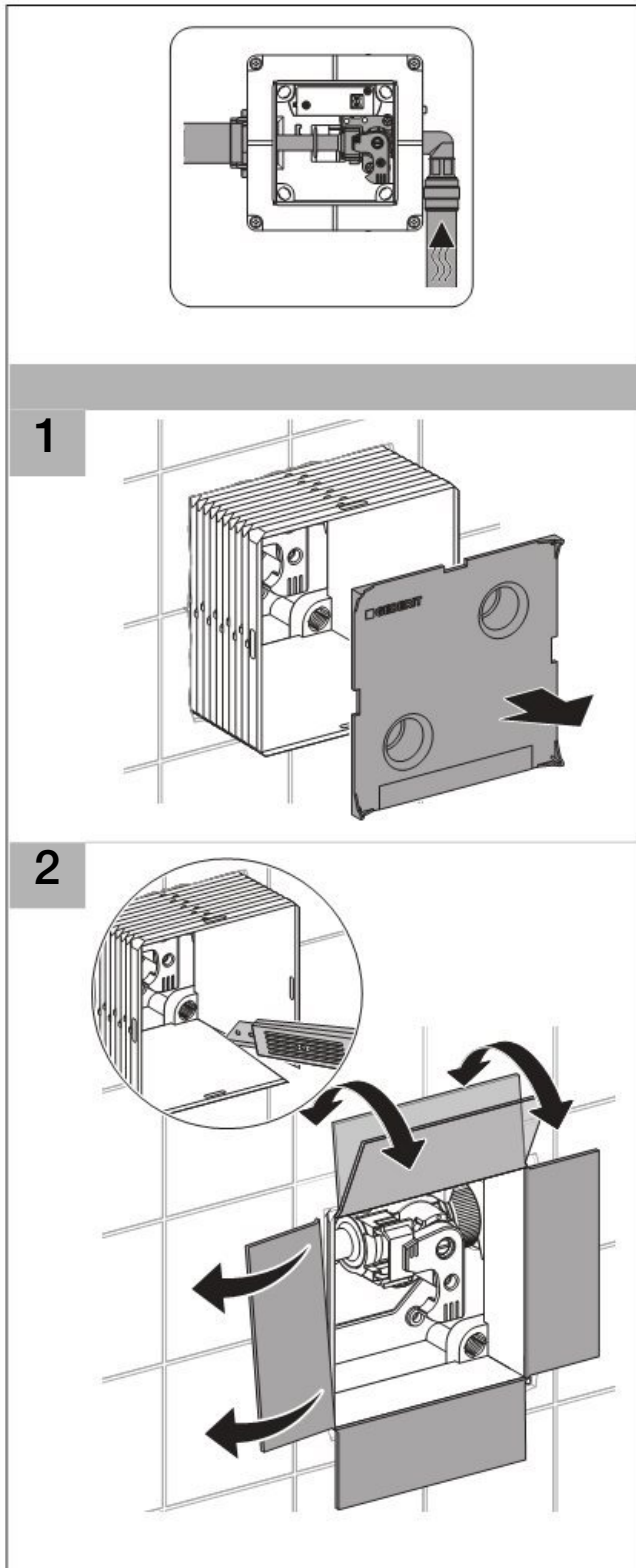


17

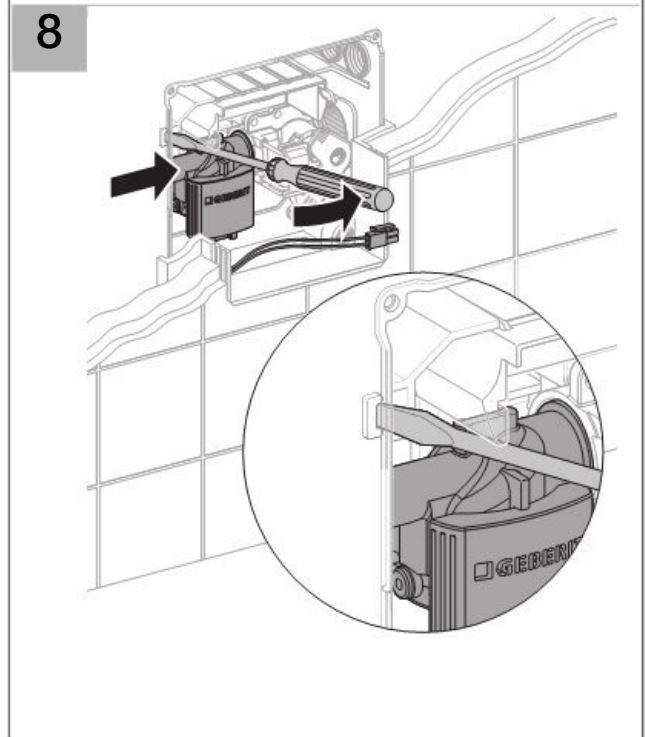
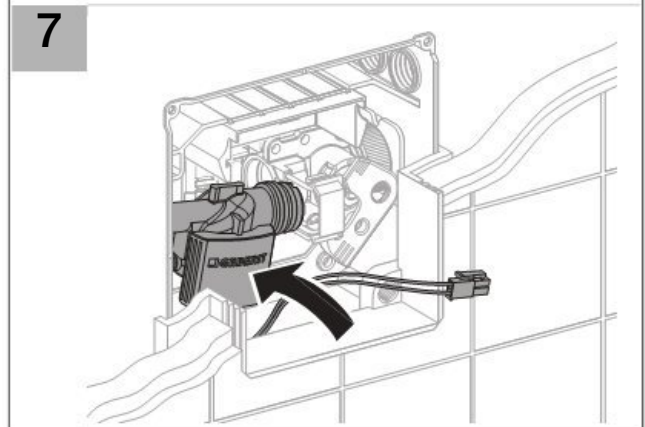
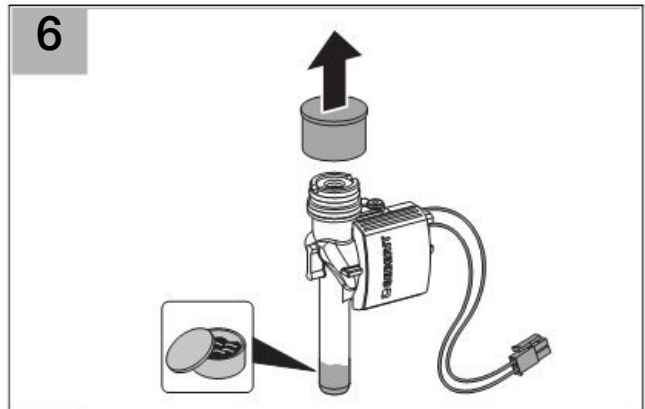
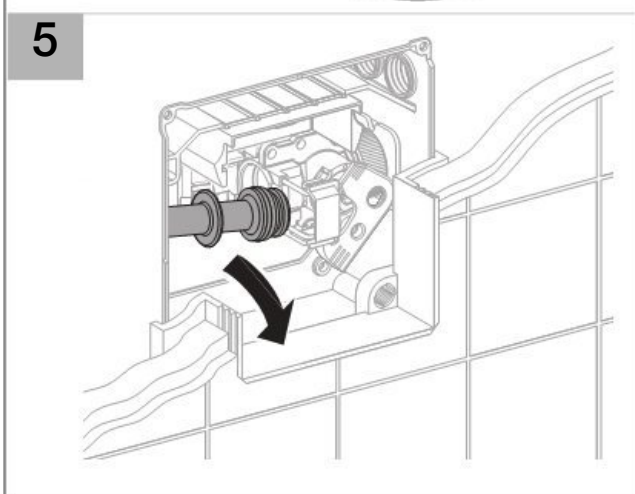
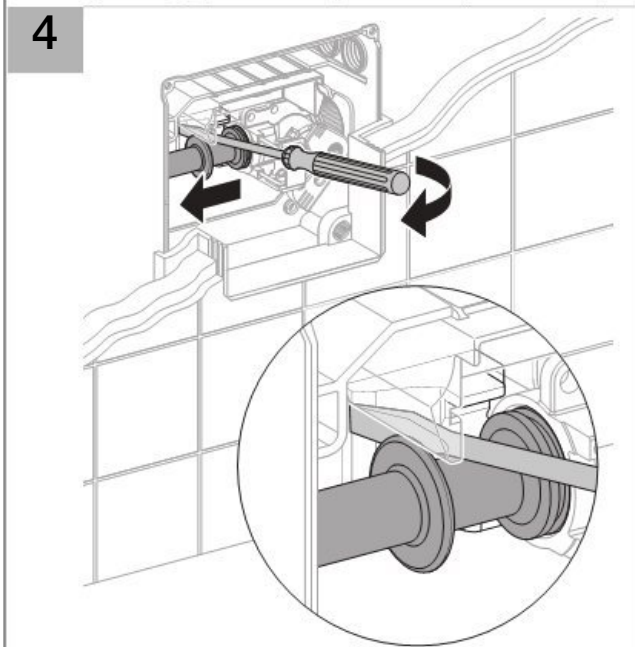
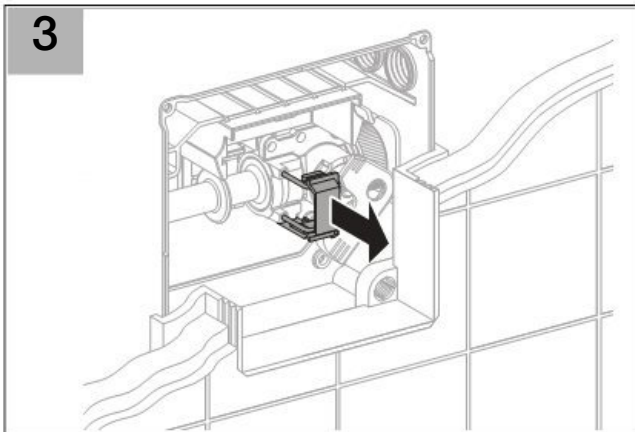


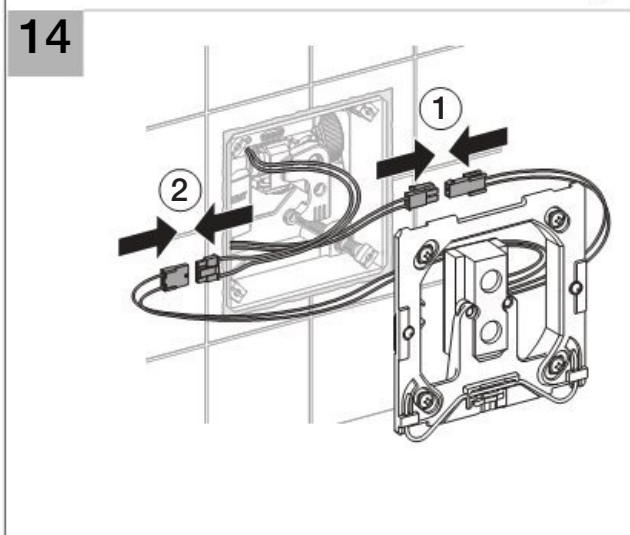
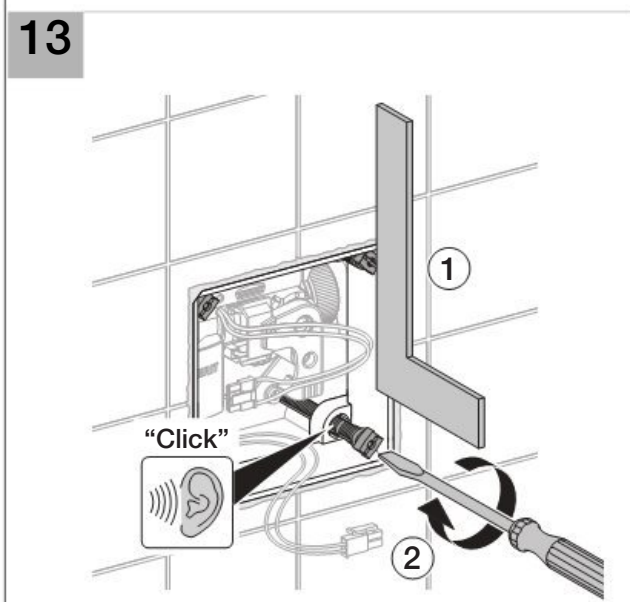
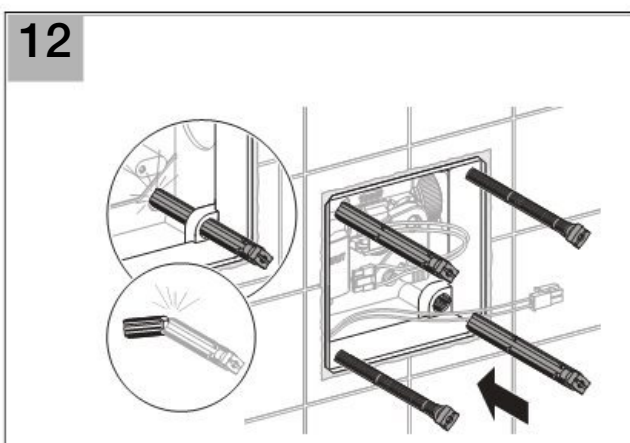
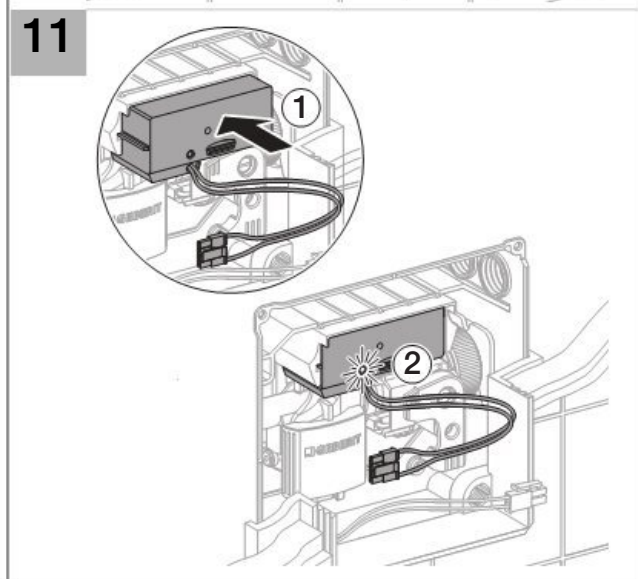
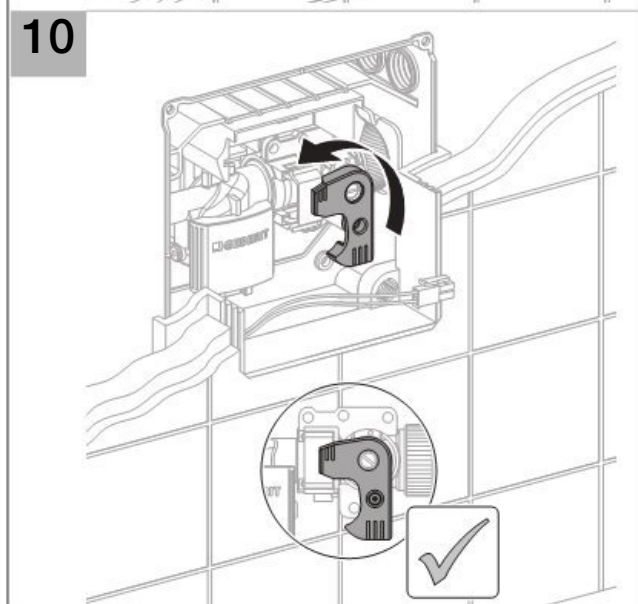
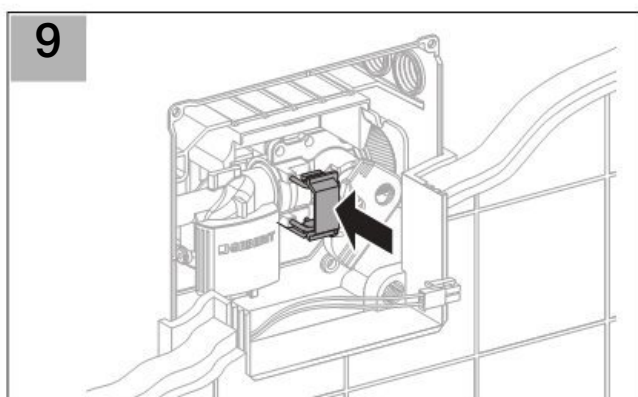
18



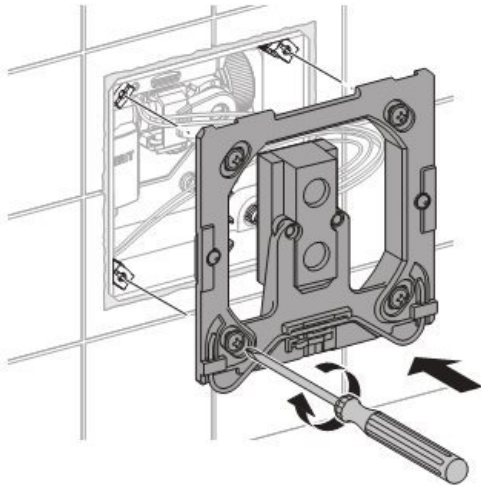




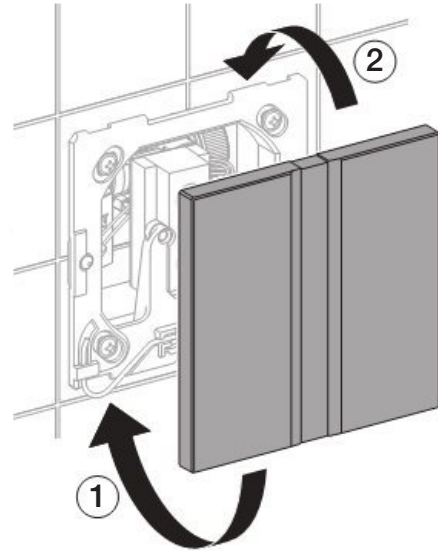




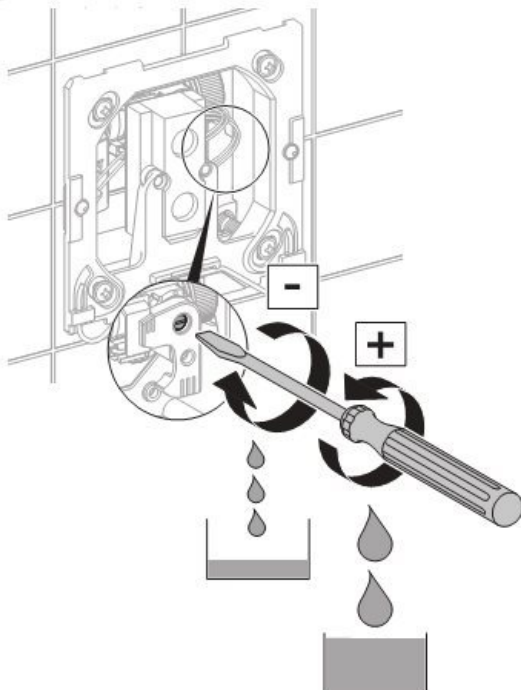
15



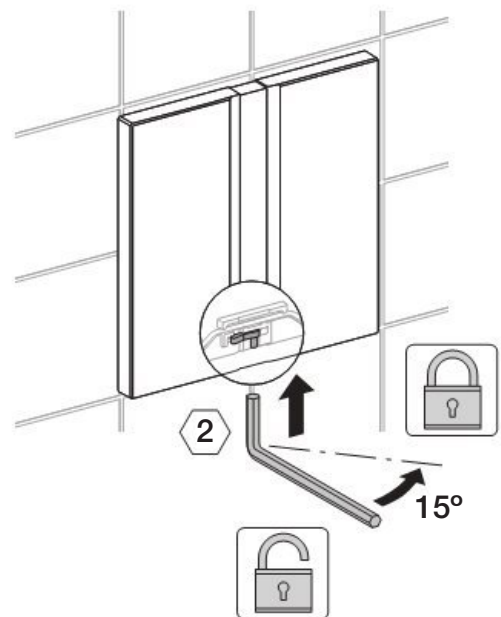
17

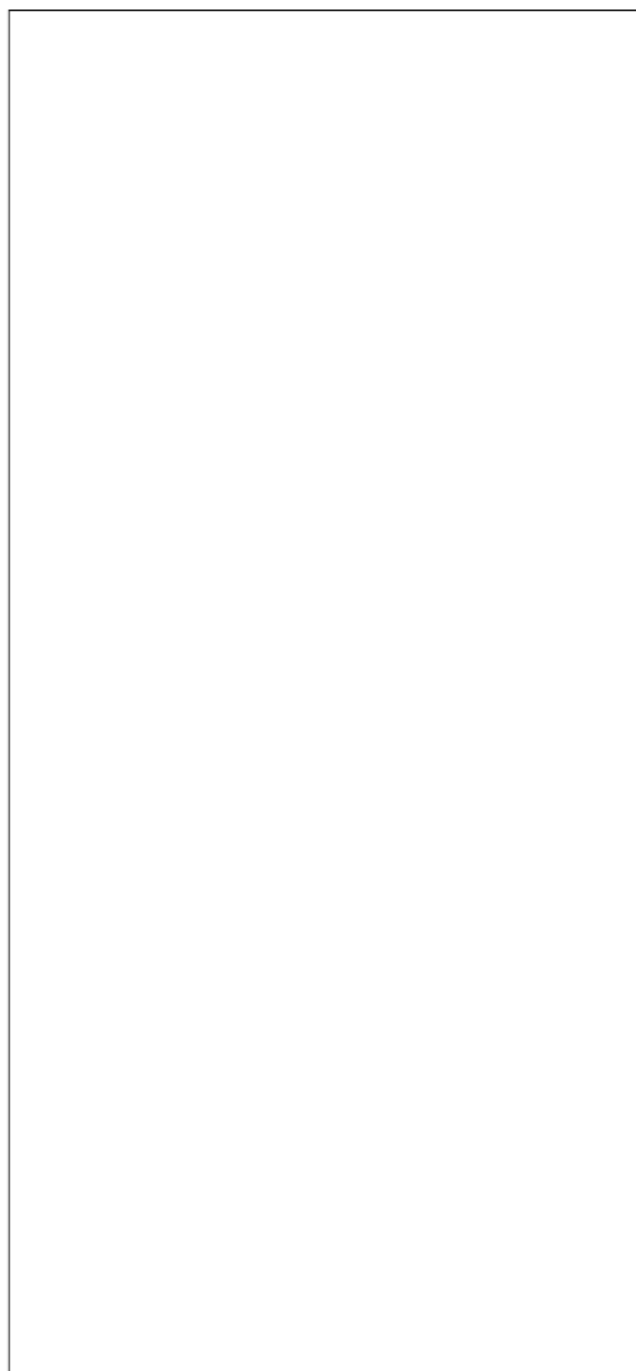
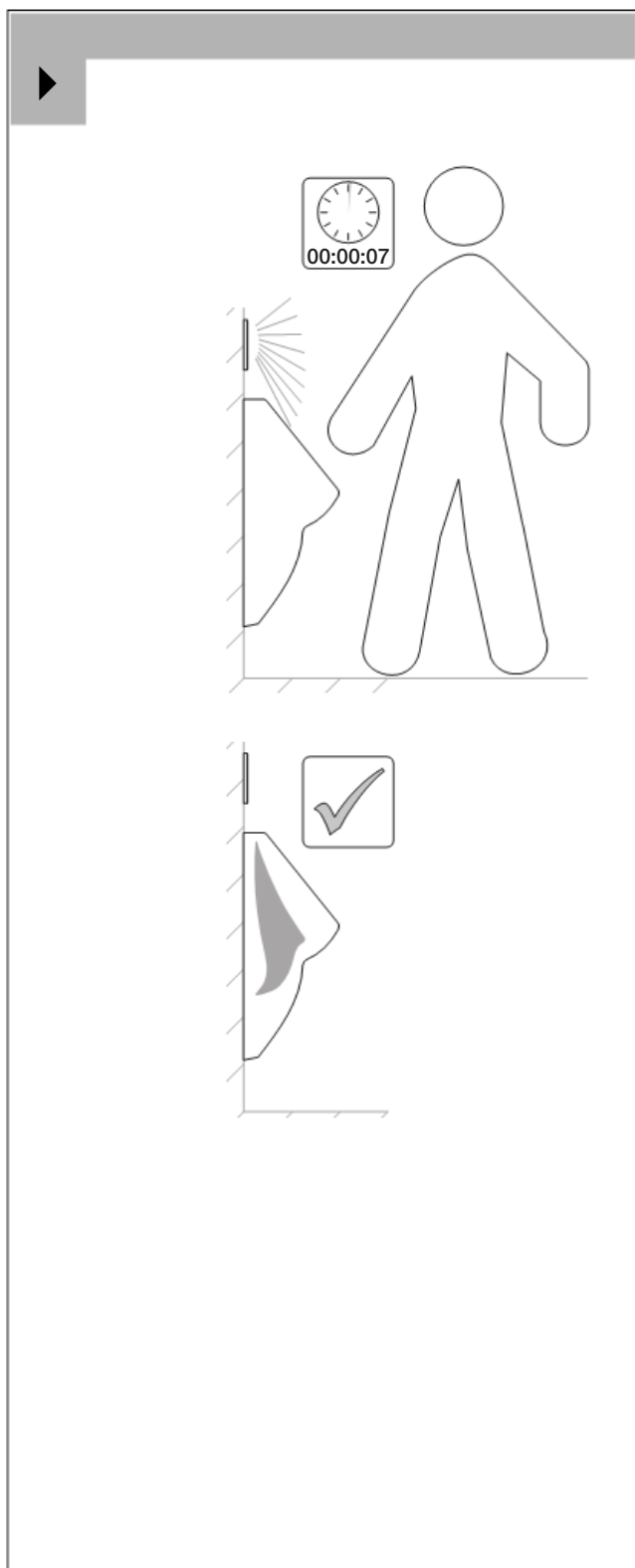


16



18





Geberit International AG  
Schachenstrasse 77  
CH-8645 Jona  
[www.geberit.com](http://www.geberit.com)  
[dokumentation@geberit.com](mailto:dokumentation@geberit.com)

D30450-001&BDC © 04-2008