

# Installation Manual



Montageanleitung  
Instructions de montage  
Istruzioni per il montaggio

**KNOW  
HOW**  
INSTALLED

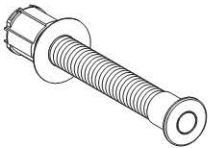




A



B



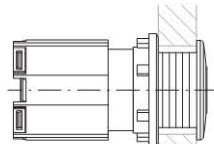
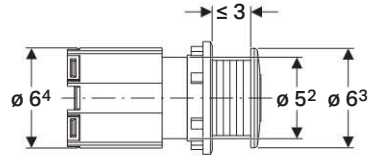
C



1

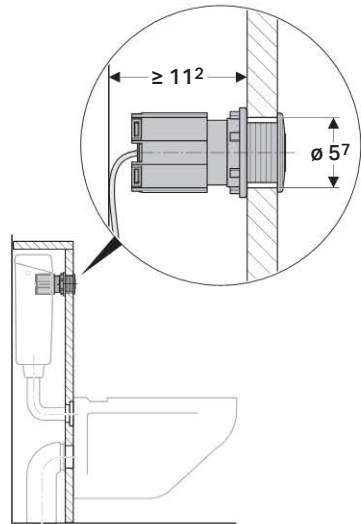
A

1

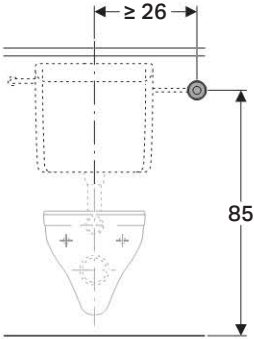


17-25

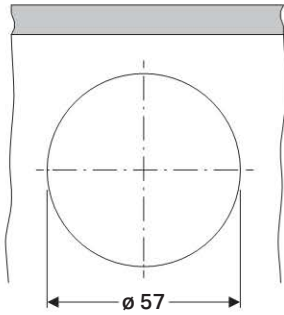
2



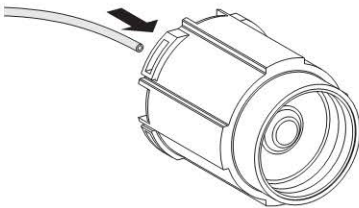
3



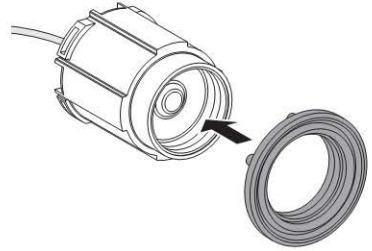
4



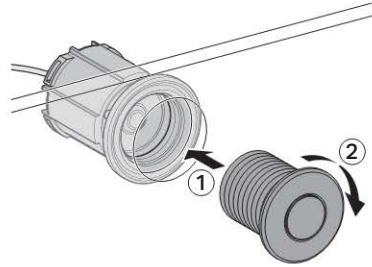
5

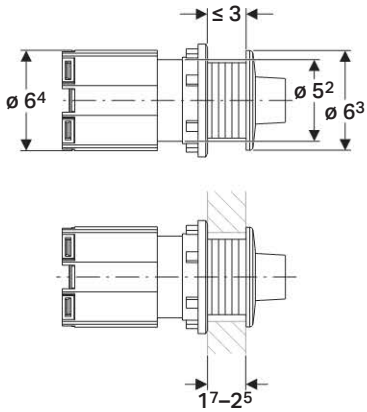
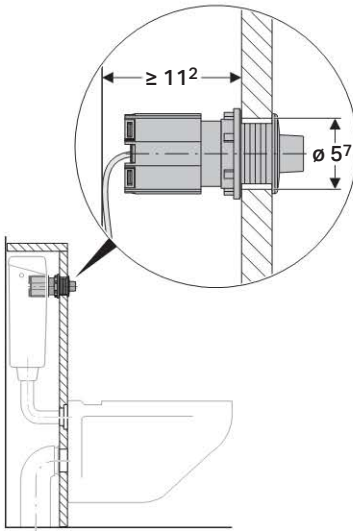
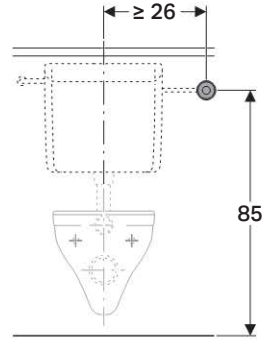
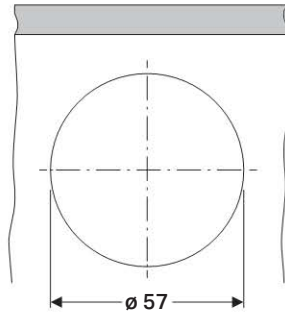
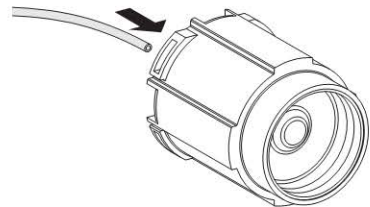


6

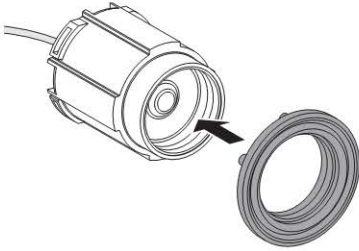


7

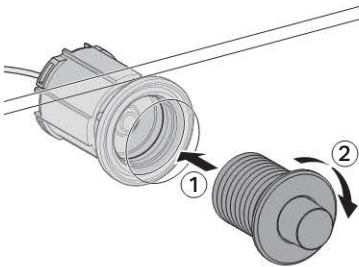


**1****B****1****2****3****4****5**

6

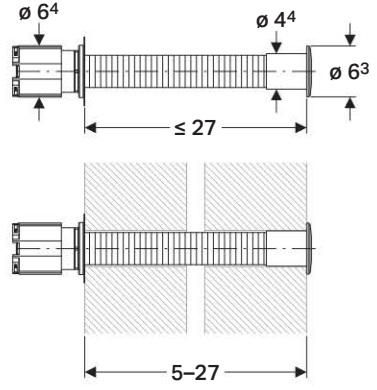


7

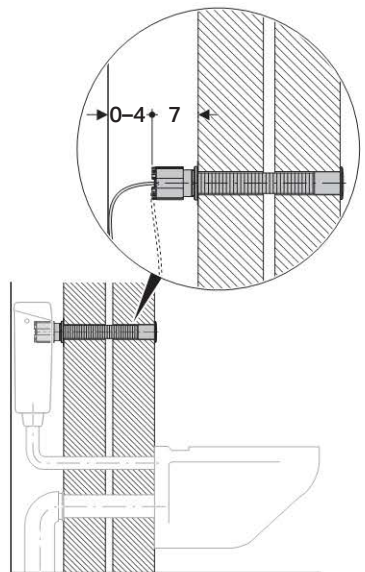


**1** **C**

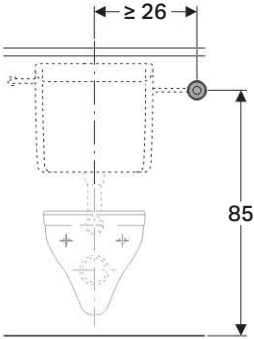
1



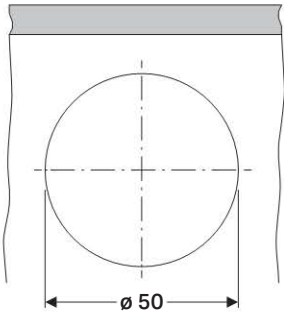
2



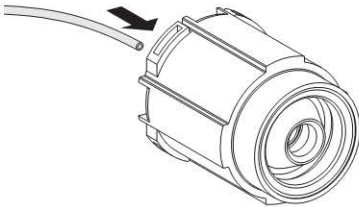
3



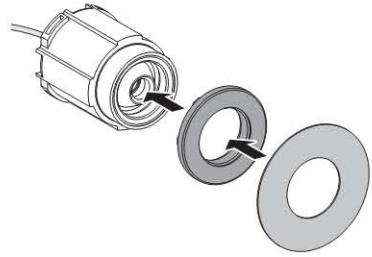
4



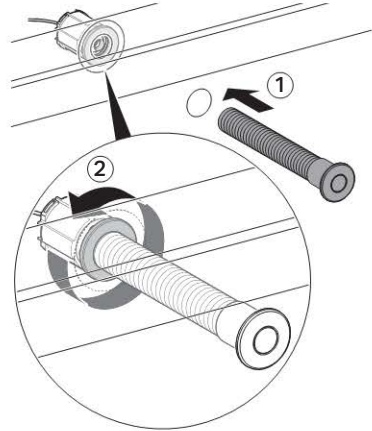
5

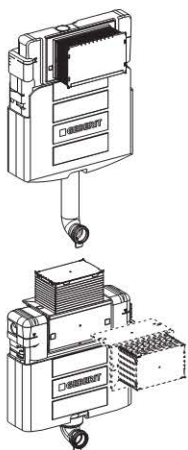
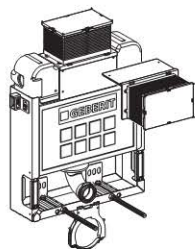
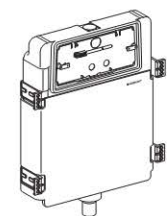
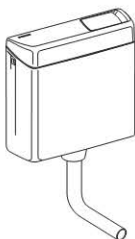
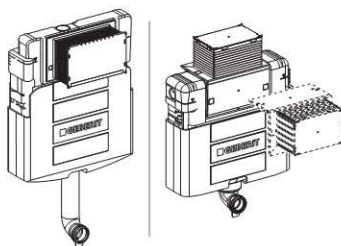
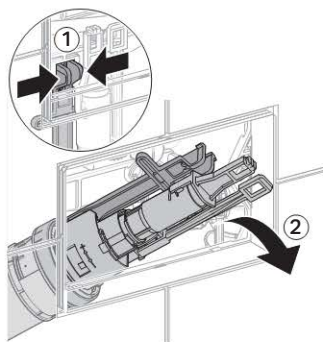
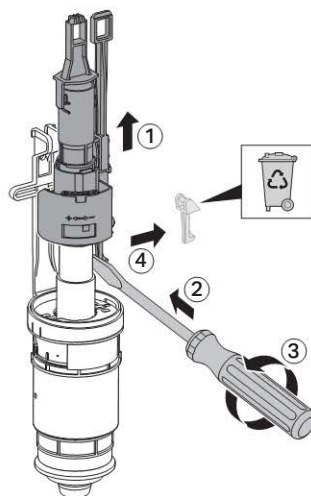


6

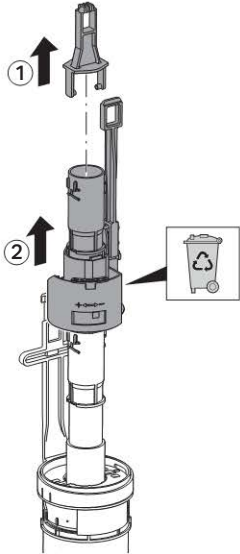


7

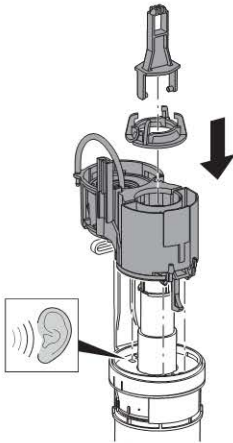


**2****A****B****C****D****2****A****1****2**

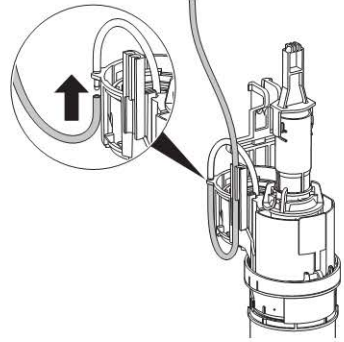
3



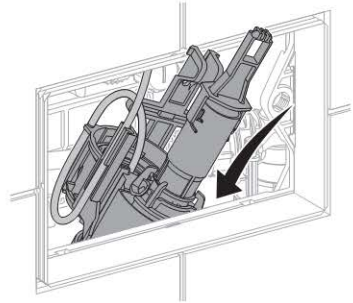
4



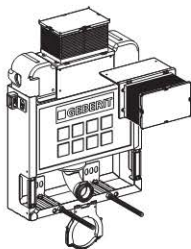
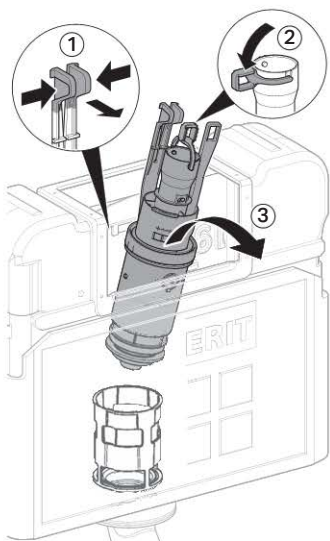
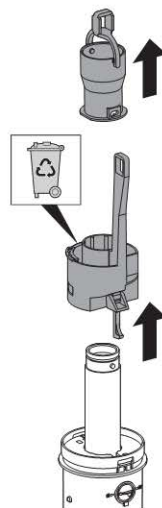
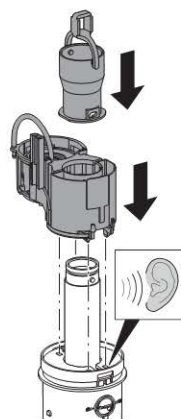
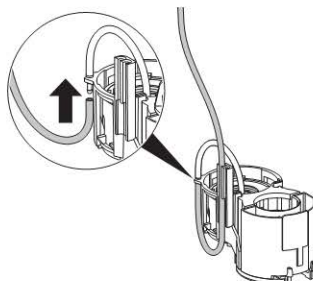
5

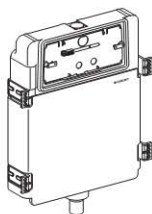
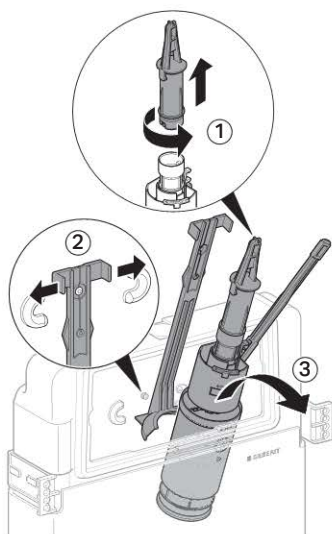
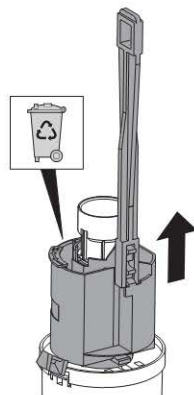
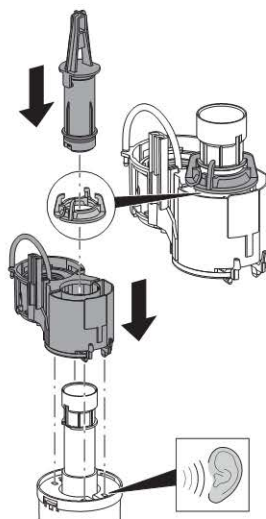
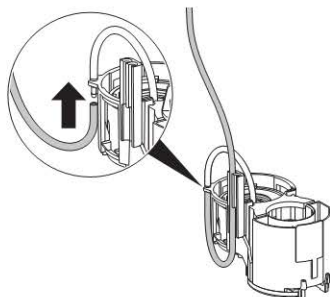


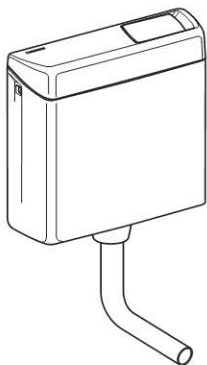
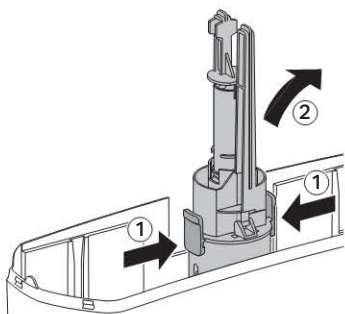
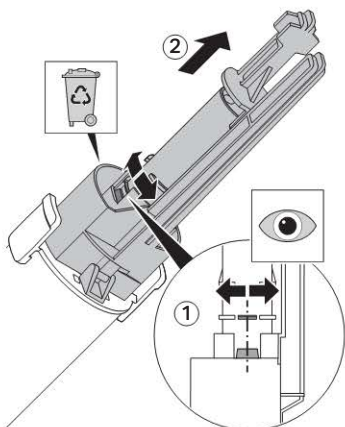
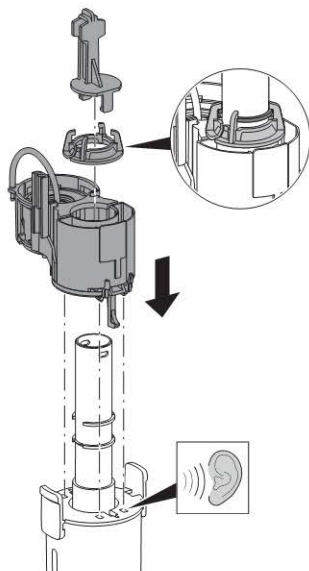
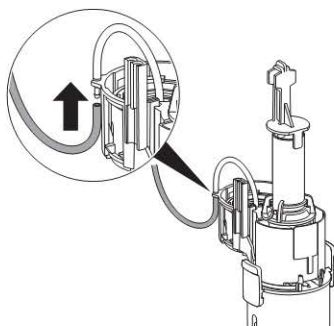
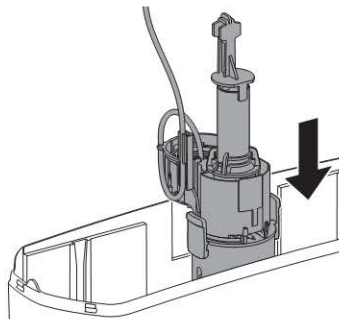
6

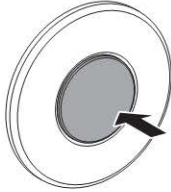




**2****B****1****2****3****4**

**2****C****1****2****3****4**

**2****D****1****2****3****4****5**



---

**Geberit International AG**  
**Schachenstrasse 77**  
**CH-8645 Jona**  
**T +41 55 221 63 00**  
**F +41 55 221 63 16**  
**documentation@geberit.com**  
**→ www.geberit.com**