

# DuraSystem®

---

<b>Montageanleitung</b>	Betätigungsplatte A2, für WC, Glas
<b>Mounting instructions</b>	Actuator plate A2 for toilet, glass
<b>Notice de montage</b>	Plaque de commande A2, pour WC, verre
<b>Montagehandleiding</b>	Bedieningsplaat A2, voor wc, glas
<b>Instrucciones de montaje</b>	Placa de accionamiento A2, para inodoro, vidrio
<b>Istruzioni di montaggio</b>	Placca di comando A2, per WC, vetro
<b>Instruções de montagem</b>	Placa de acionamento A2, para WC, vidro
<b>Monteringsvejledning</b>	Betjeningsplade A2, glas
<b>Asennusohje</b>	HuuhTELUPAINIKE A2 WC:lle, lasia
<b>Monteringsanvisning</b>	Betjeningsplate A2, for toalett, glass
<b>Monteringsanvisning</b>	Tryckplatta A2 för WC, glas
<b>Paigaldusjuhend</b>	Loputusplaat A2, WC jaoks, klaasist
<b>Instrukcja montażu</b>	Przycisk uruchamiający A2, do WC, szkło
<b>Инструкция по монтажу</b>	Клавиша смыва A2, для унитаза, стекло
<b>Montážní návod</b>	Ovládací deska A2, pro WC, skleněná
<b>Návod na montáž</b>	Ovládací panel A2, pre WC, sklo
<b>Szerelési útmutató</b>	A2 nyomólap WC-hez, üveg
<b>Upute za montažu</b>	Aktivacijska ploča A2, za WC, staklo
<b>Instrucțiuni de instalare</b>	Placă de acționare A2, pentru WC, sticlă
<b>Navodila za montažo</b>	Aktivirna tipka A2, za WC, steklo
<b>Ръководство за монтаж</b>	Бутон за вграждане A2, за WC, стъкло
<b>Montāžas instrukcija</b>	Skalošanas mehānisma plāksne A2, klozetpodam, stikls
<b>Montavimo instrukcija</b>	Nuleidimo mygtukas A2, unitazui, stiklas
<b>Montaj kılavuzu</b>	Gömmе rezervuar kapağı A2, klozet için, cam
<b>安装说明</b>	操作板 A2, 用于座便器, 玻璃
<b>설치 설명서</b>	작동 버튼 A2, 화장실 전용, 글라스
<b>取り付け説明書</b>	トイレ用操作プレート A2、ガラス
<b>دليل التركيب</b>	لوحة التشغيل A2, للمرحض, زجاج

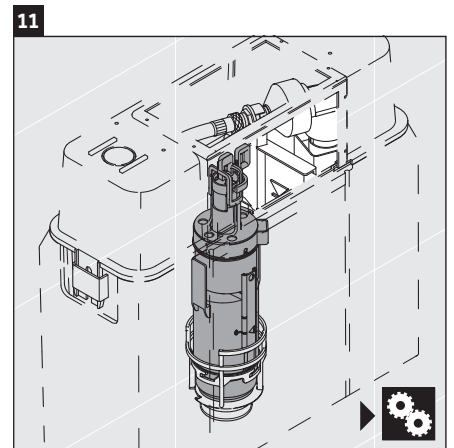
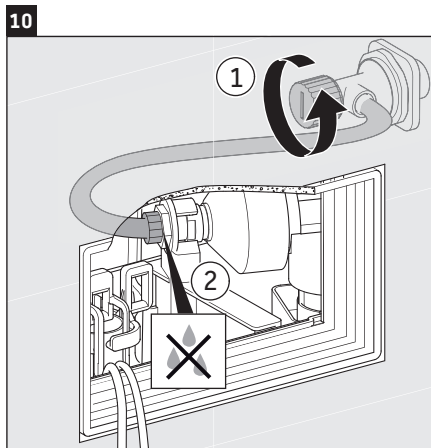
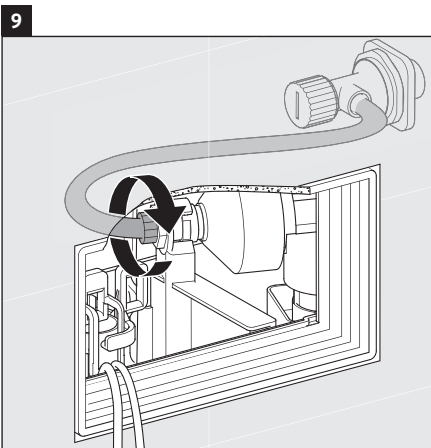
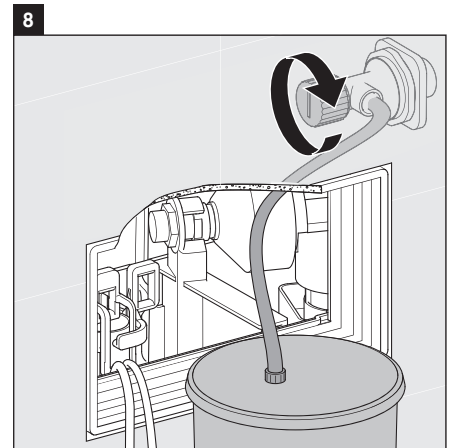
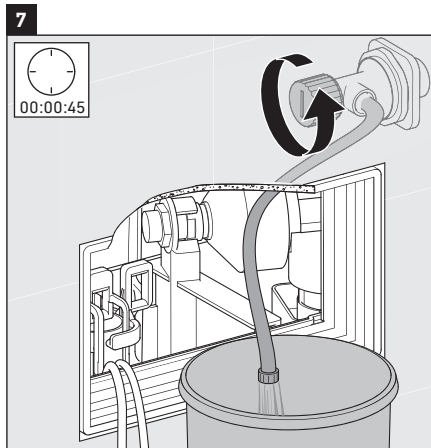
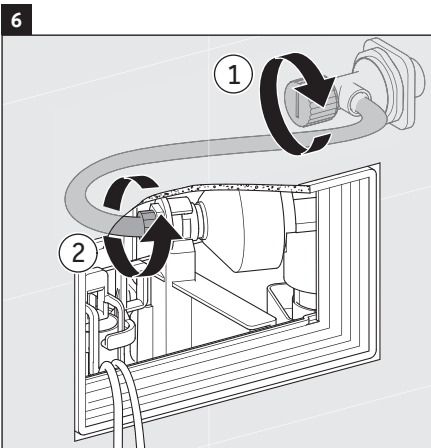
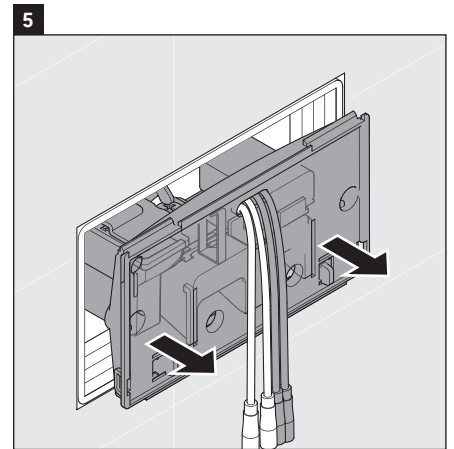
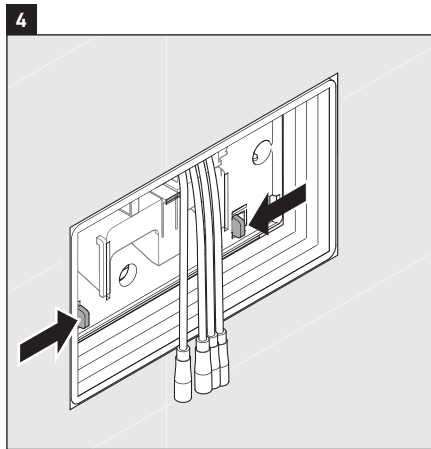
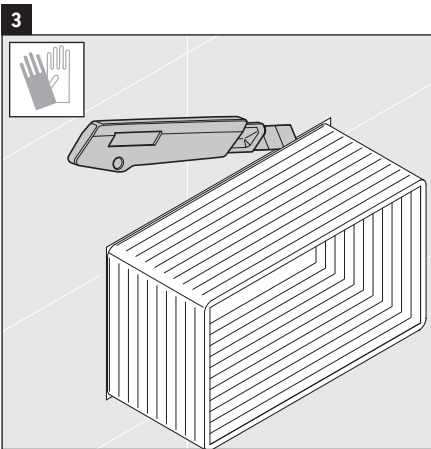
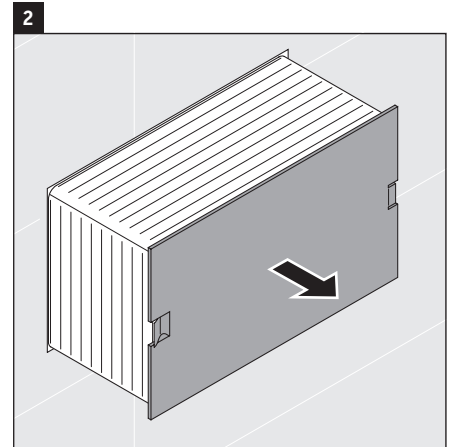
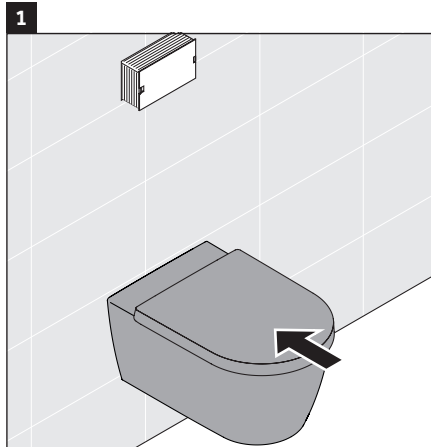
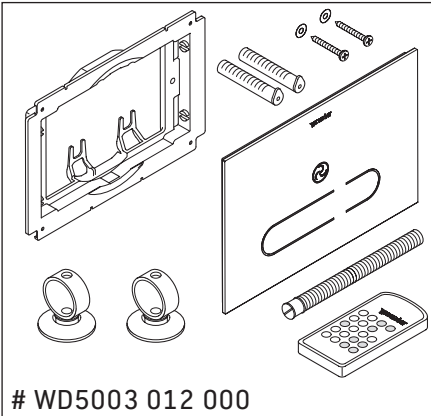


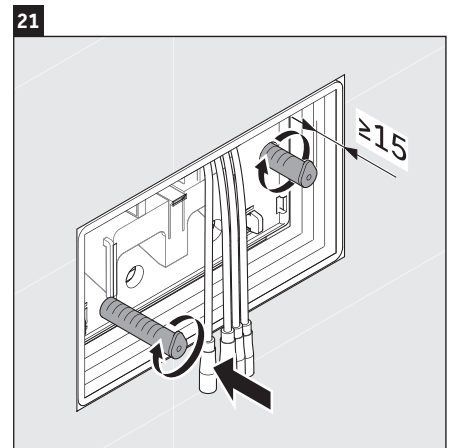
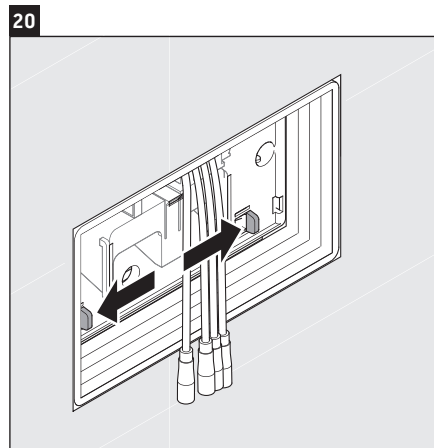
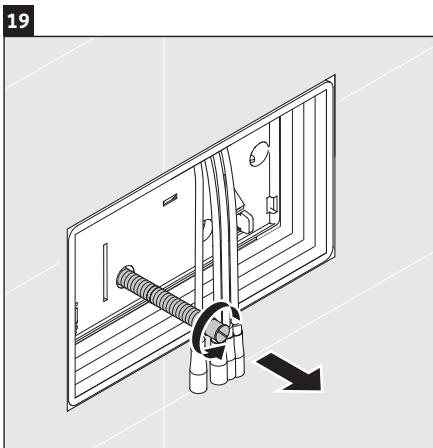
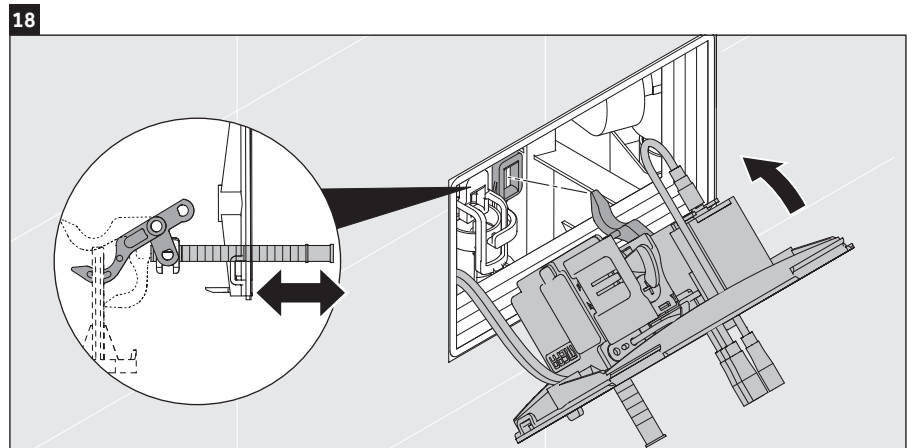
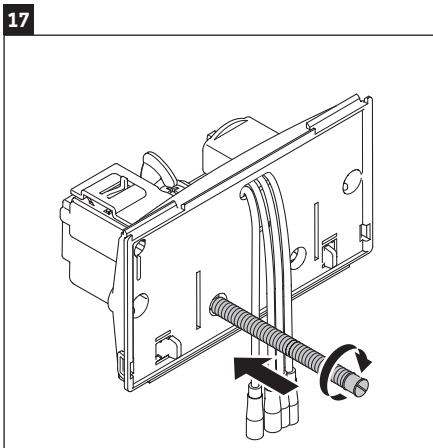
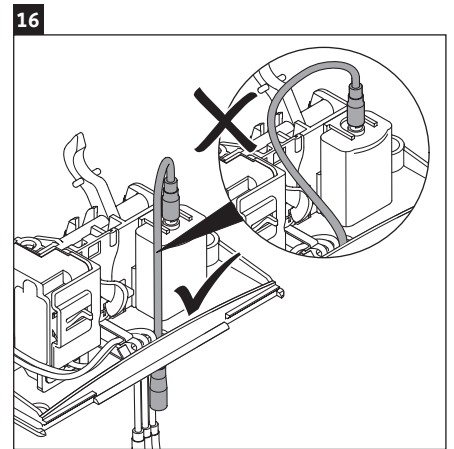
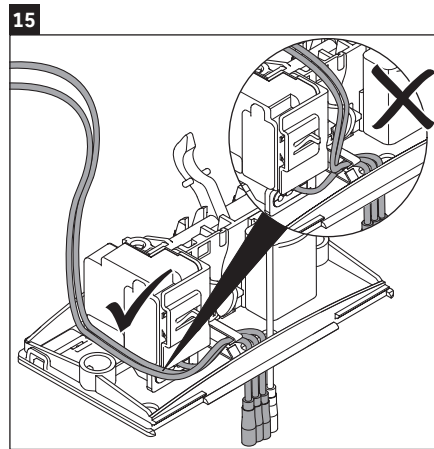
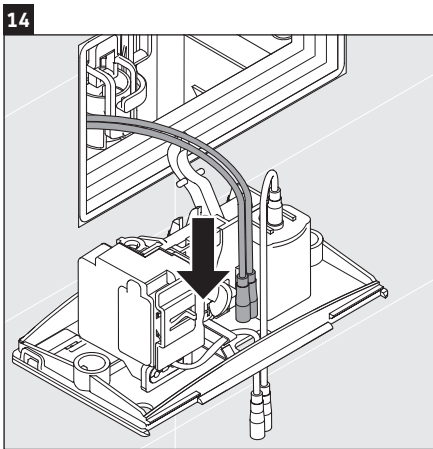
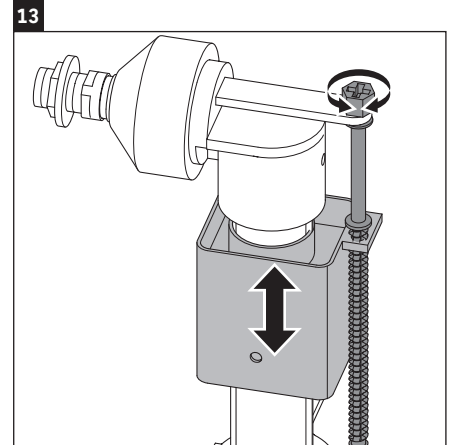
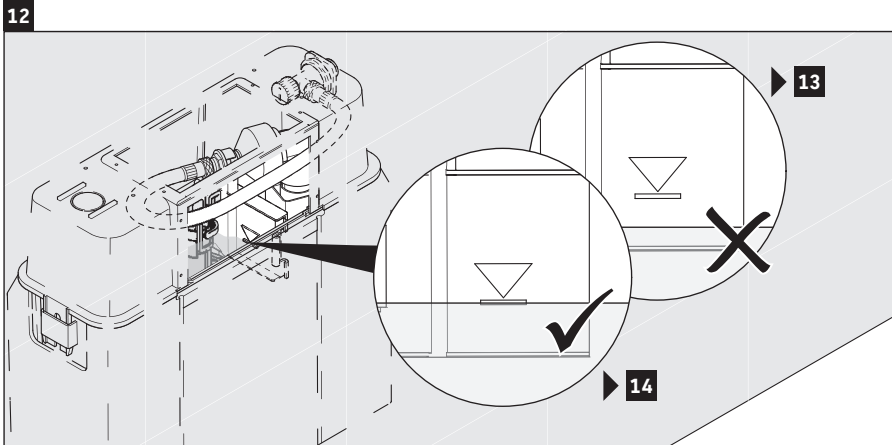


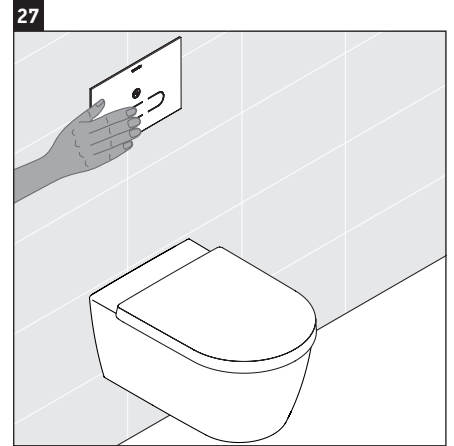
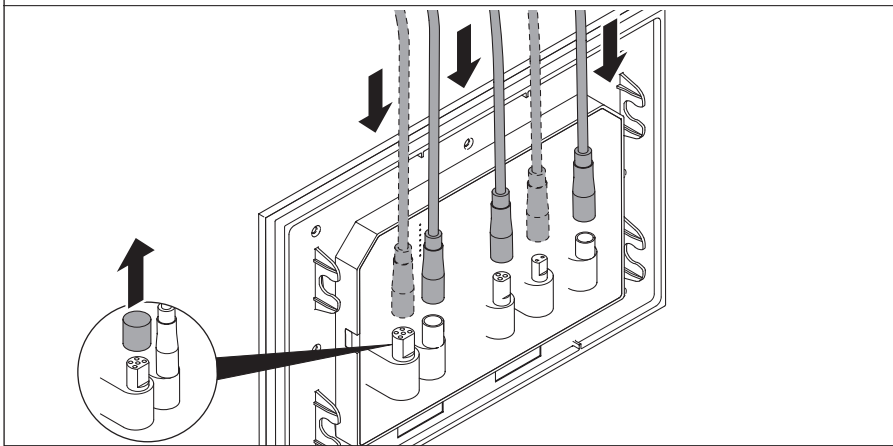
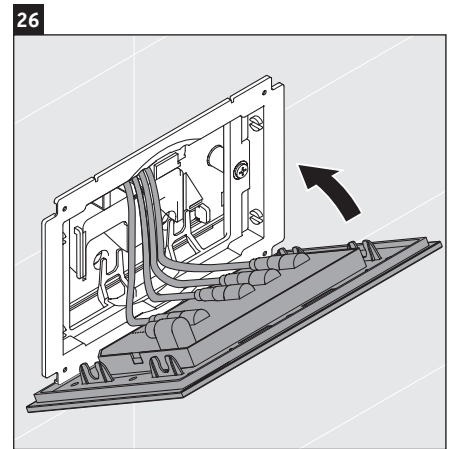
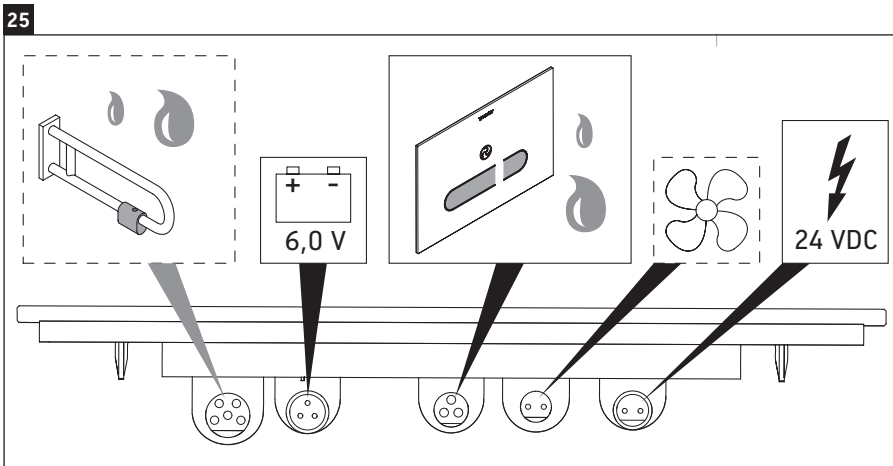
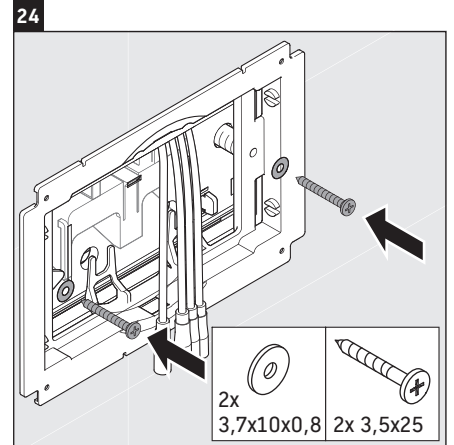
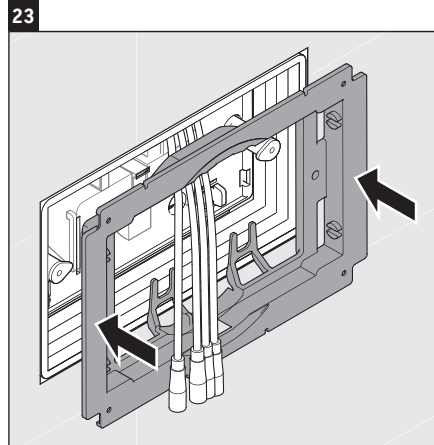
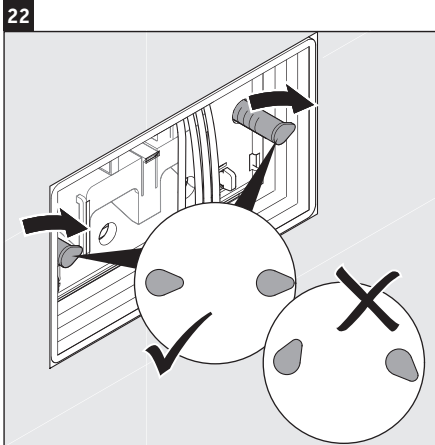
Montage, Installation, Montage, Montage, Montaje, Montaggio, Montagem, Montering, Asennus, Montering, Montering, Paigaldus, Montaż, Монтаж, Montáž, Montáž, Szerelés, Montaža, Instalarea, Montaža, Монтаж, Montāža, Montavimas, Montaj, 安装, 설치, 設置, التركيب 4

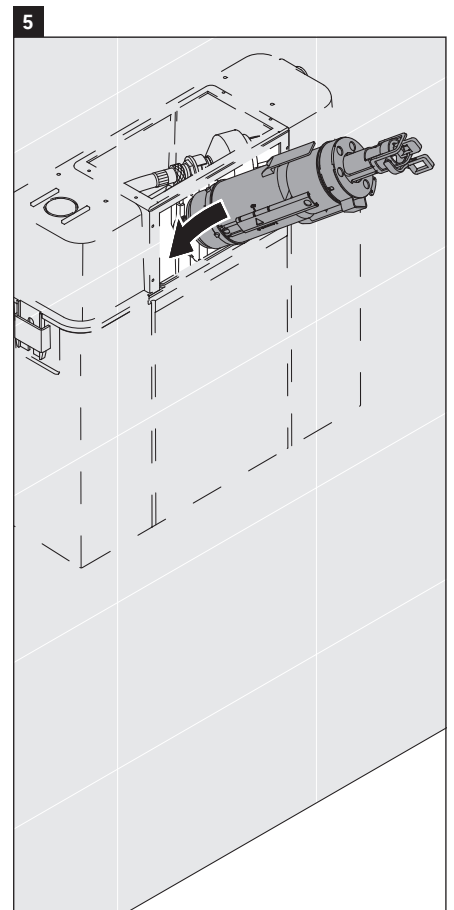
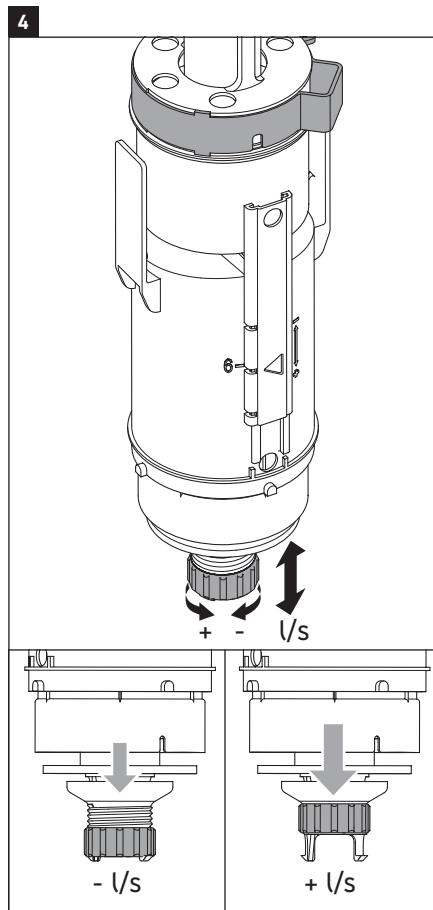
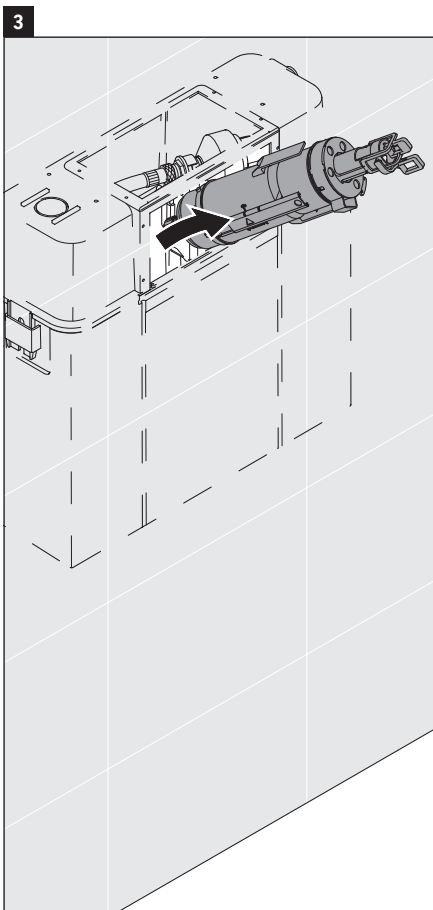
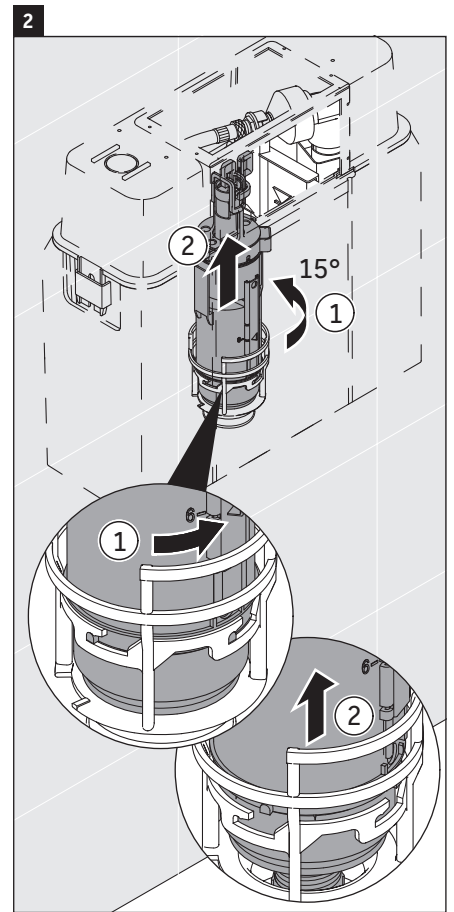
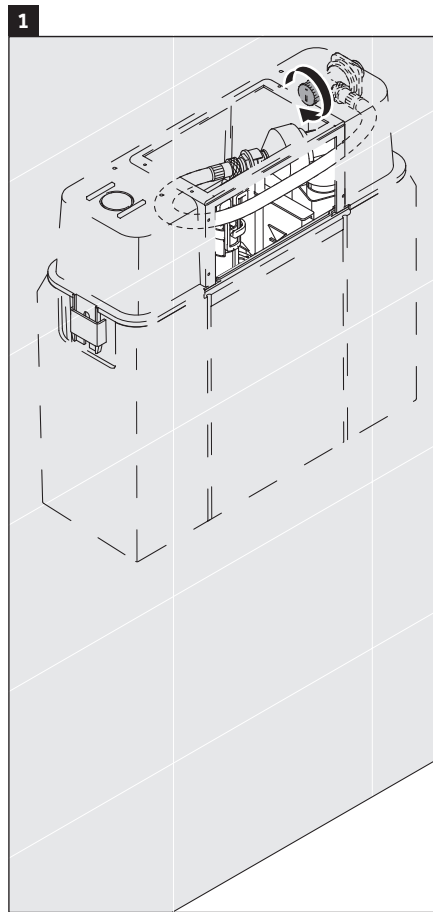
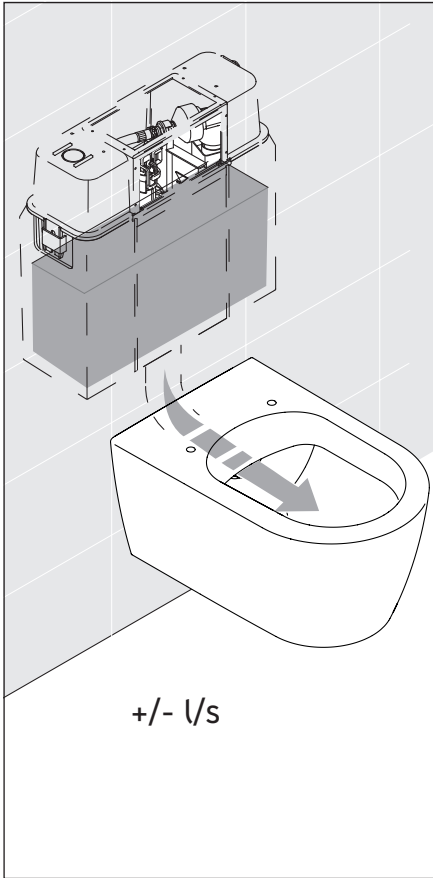


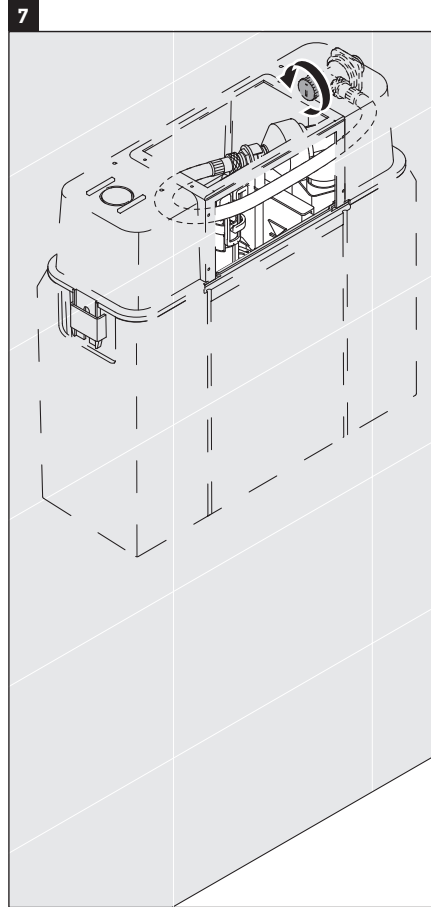
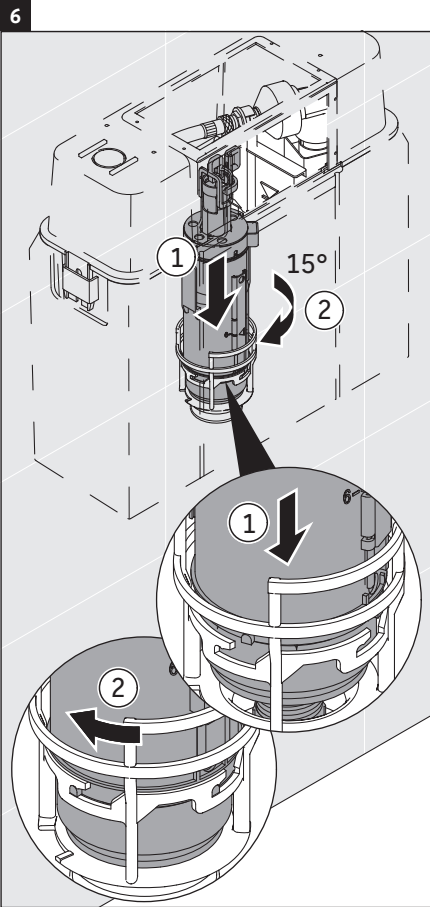
Einstellungen, Settings, Réglages, Instellingen, Configuración, Impostazioni, Configurações, Indstillinger, Asetukset, Innstillinger, Inställningar, Seadistused, Ustawienia, Установки, Nastavení, Nastavenia, Beállítások, Podešavanja, Setāri, Nastavitve, Настройки, Iestatījumi, Nustatymai, Ayarlar, 设置, 설정, 設定, الإعدادات 7











**DURAVIT AG**  
P.O. Box 240  
Werderstr. 36  
78132 Hornberg  
Germany  
Phone +49 78 33 70 0  
Fax +49 78 33 70 289  
info@duravit.com  
www.duravit.com

