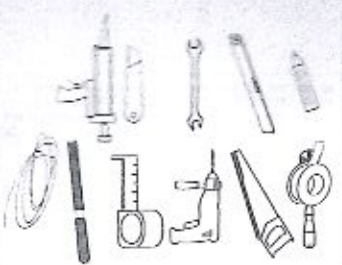
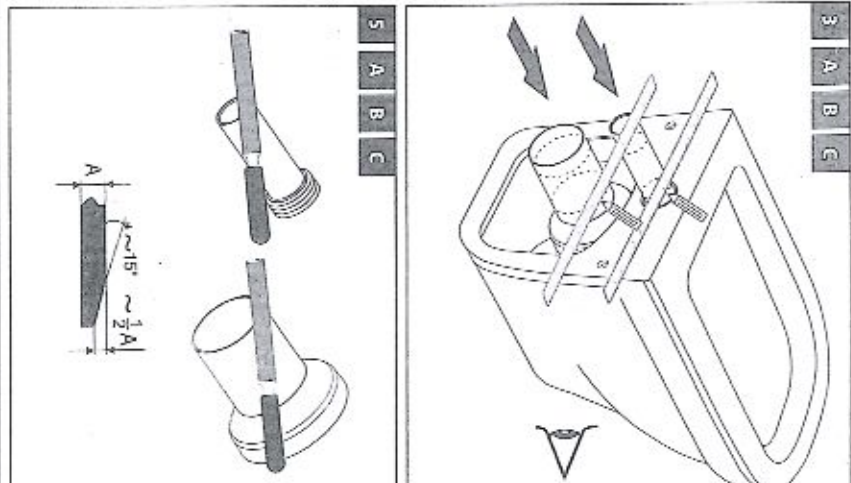
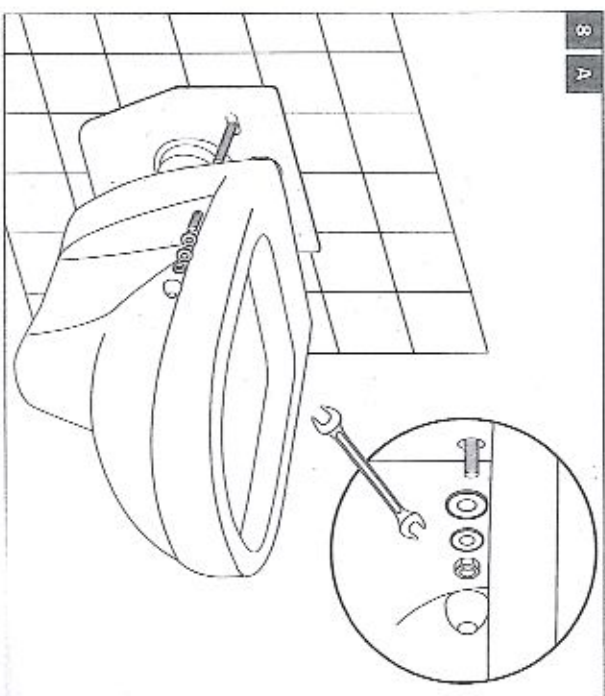
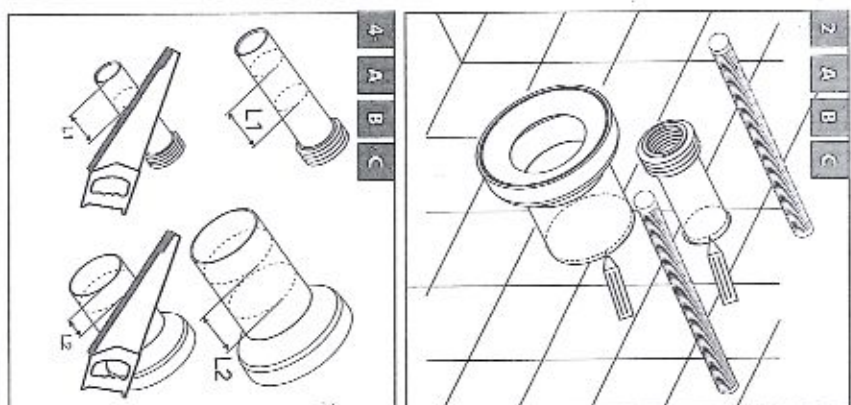
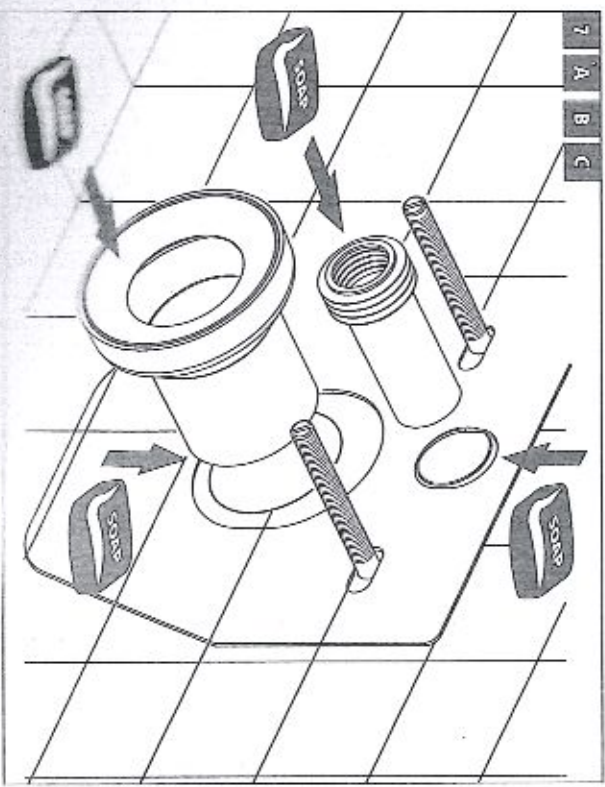
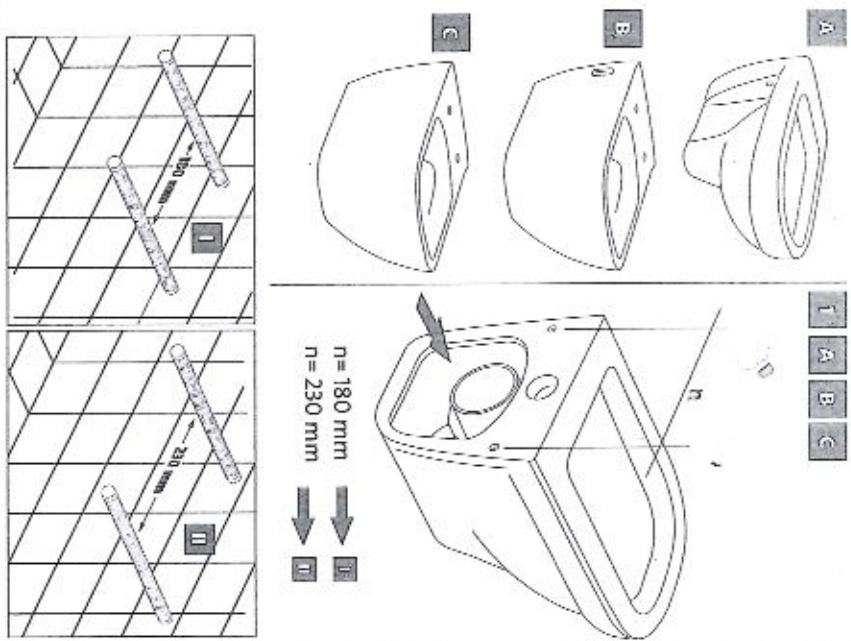
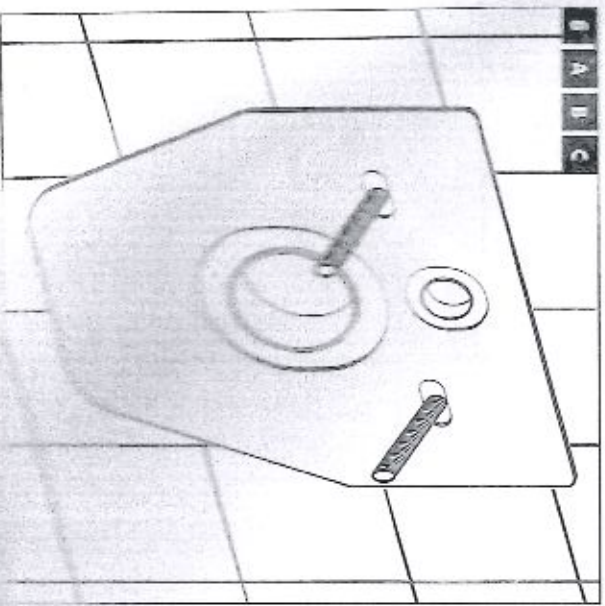


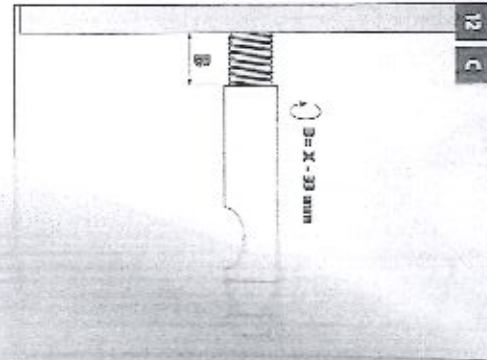
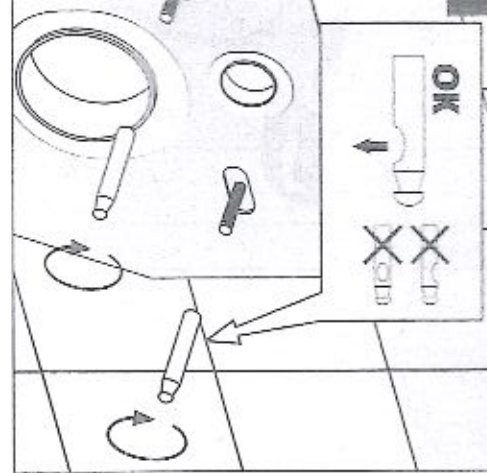
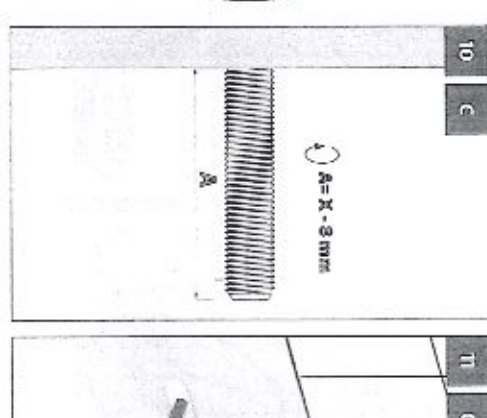
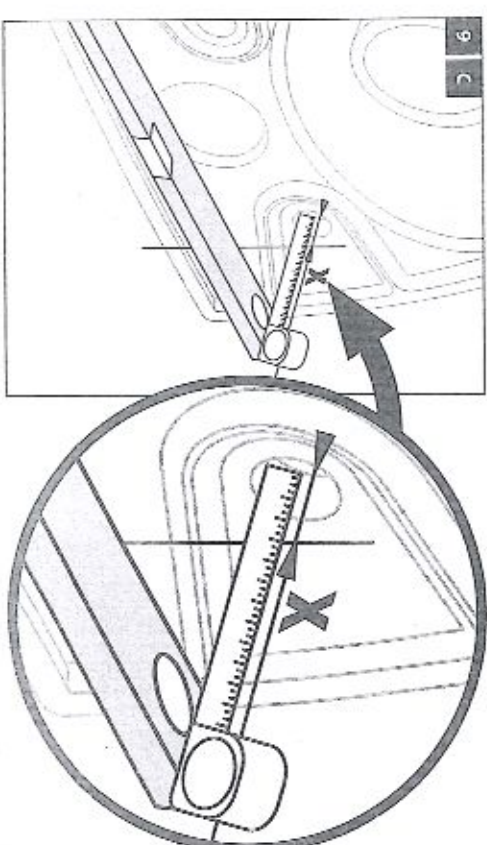
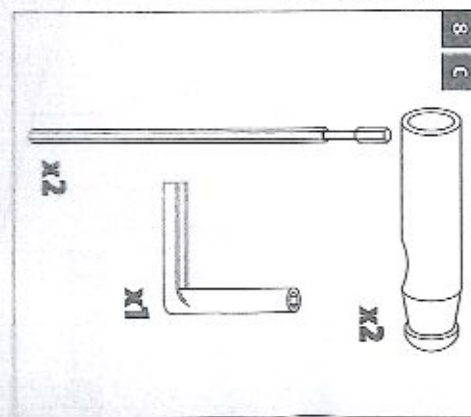
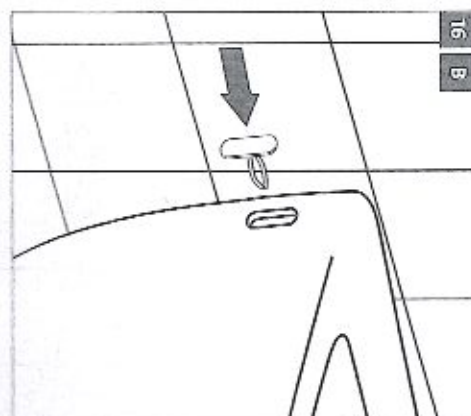
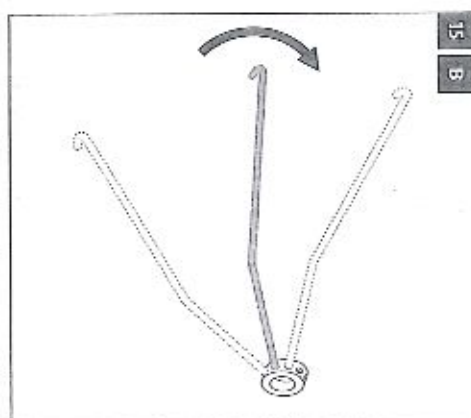
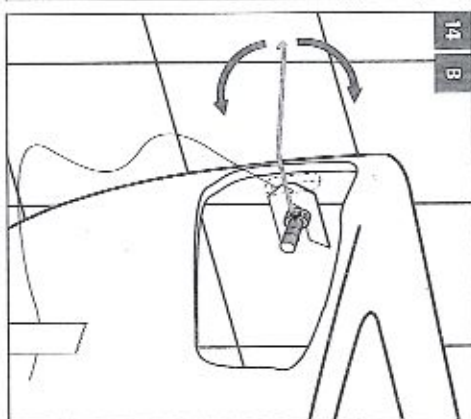
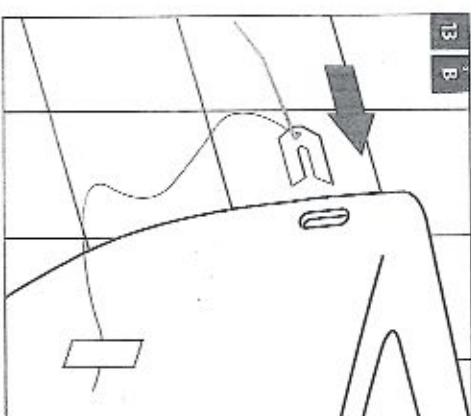
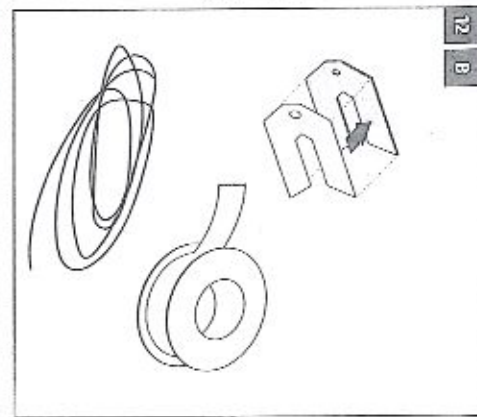
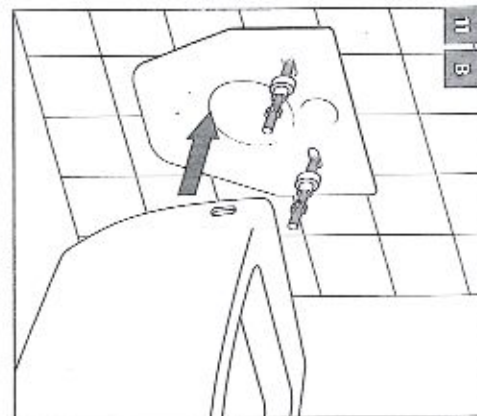
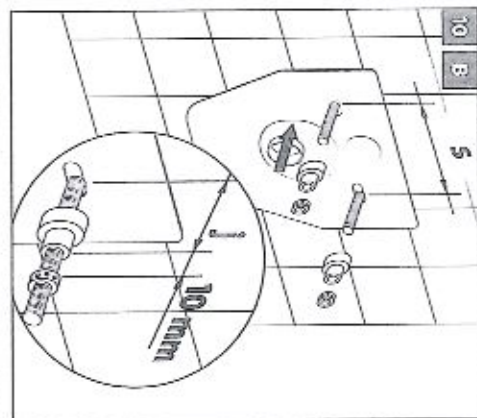
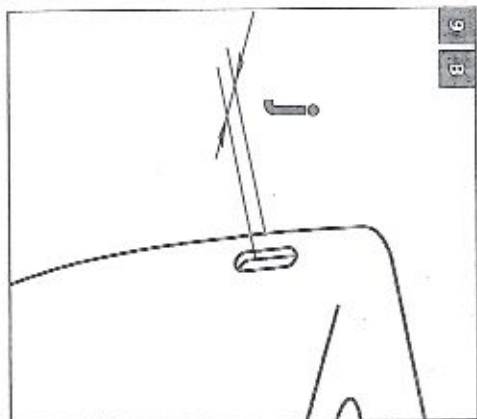
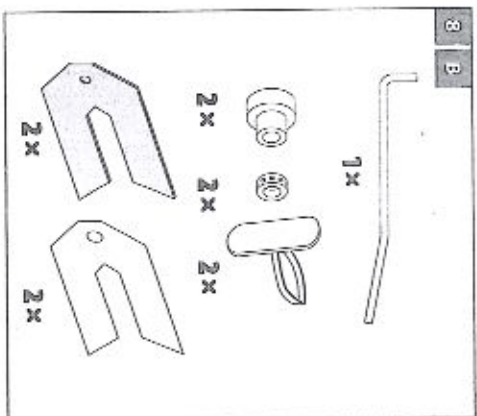


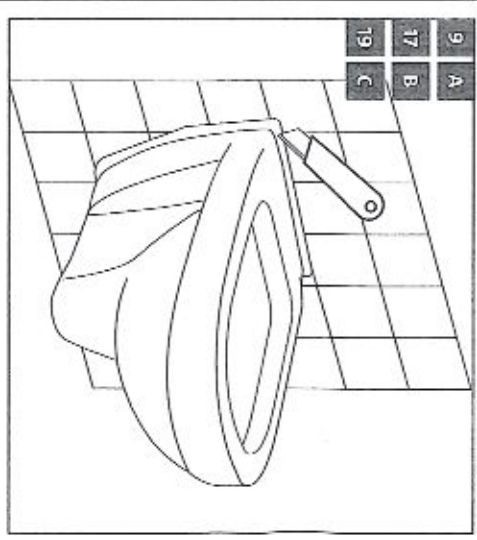
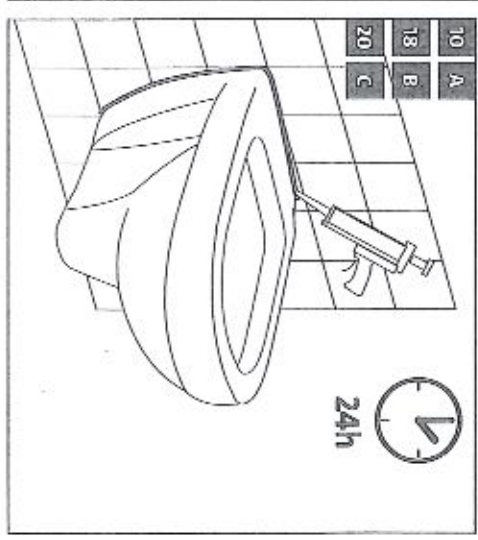
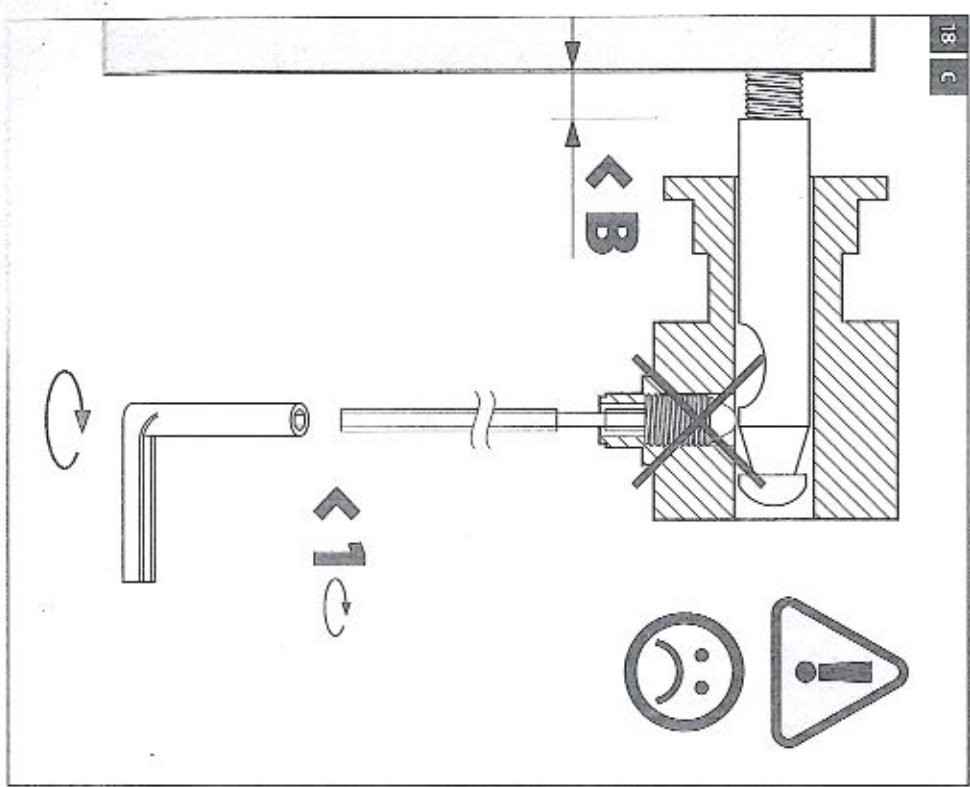
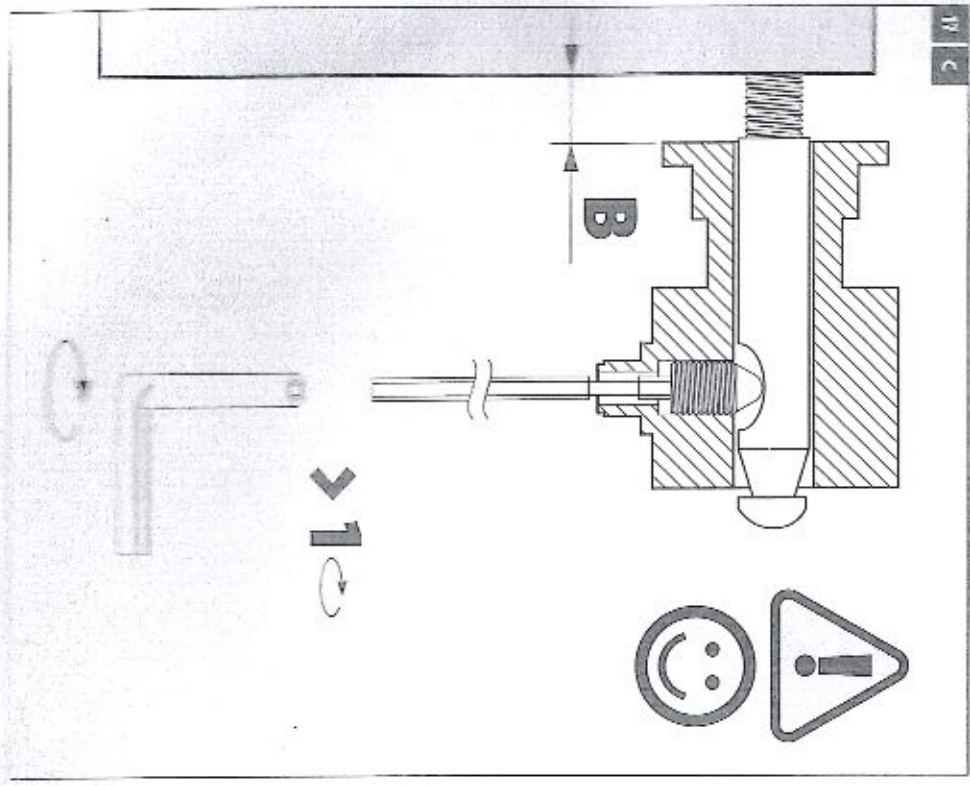
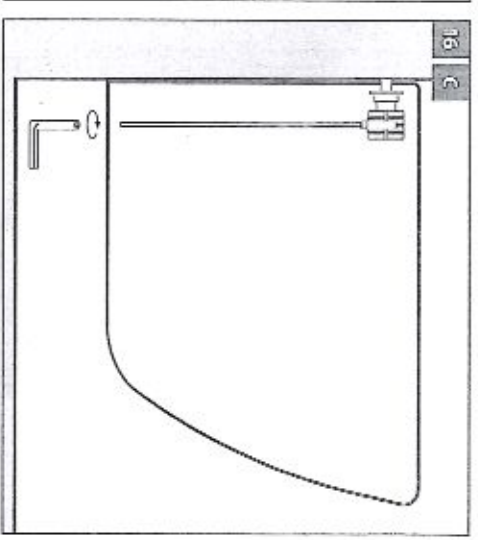
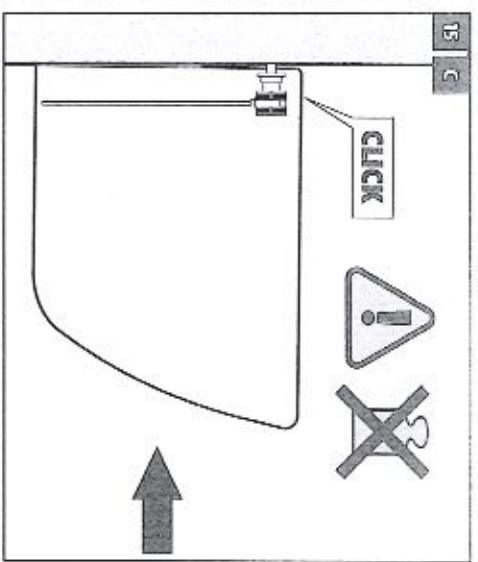
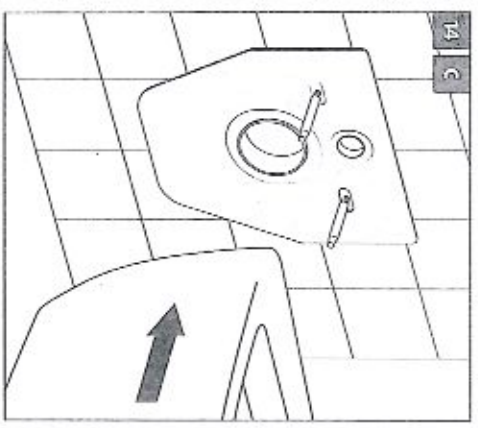
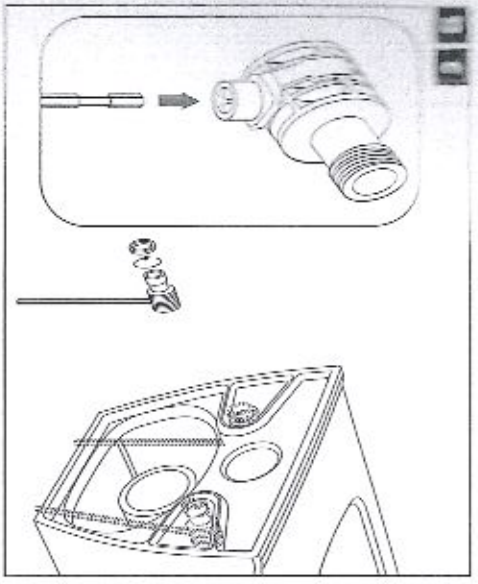
30 0501-0965



- PL INSTRUKCJA MONTAŻU I EKSPLOATACJI
- SK NÁVOD NA MONTÁŽ A ÚDRŽBU
- DE MONTAGE- UND ANWENDUNGSLEITUNG
- UK INSTRUKCIJA ZA SASTAVLJANJE I UPORABU
- FR INSTALLATION ET UTILISATION - MODE D'EMPLOI
- EE KÄVATUSE- JA KASUTUSJUHEND
- HU ÖSSZEESZÉS ÉS HASZNÁLTATÁS UTÓJELZÉSEK
- IT MONTAGNA E DISPONIBILITÀ
- ET INSTRUKCJA
- LV MONTĀŽAS UN EKSPLOĀCIJAS INSTRUKCIJA
- RO INSTRUCȚIUNI DE MONTAJ ȘI OPERARE
- RU ИНСТРУКЦИЯ ПО МОНТАЖУ И ЭКСПЛУАТАЦИИ
- CZ NÁVOD NA MONTÁŽ A ÚDRŽBU
- SR УПУТСТВО ЗА УСТАЊИВЊЕ И ЕКСПЛУАТАЦИЈУ
- UA ІНСТРУКЦІЯ З МОНТАЖУ І ЕКСПЛУАТАЦІЇ
- BY ІНСТРУКЦЫЯ ПА МАНТАЖА І ЭКСПЛУАТАЦЫЮ
- BG ИНСТРУКЦИЯ ЗА МОНТАЖ И ЕКСПЛУАТАЦИЯ







10	A
18	B
20	C

9	A
17	B
19	C