



Tempano

Montageanleitung	Bodenbündige Duschwanne
Mounting instructions	Flush-with-the-floor shower tray
Notice de montage	Receveur de douche encastré
Montagehandleiding	Vloergelijke douchebak
Instrucciones de montaje	Base de ducha plana
Istruzioni di montaggio	Piatto doccia filo pavimento
Instruções de montagem	Base de duche plana
Monteringsvejledning	Brusekar i niveau med gulvet
Asennusohje	Lattiatasoinen suihkuallas
Monteringsanvisning	Gulvfestet dusjkar
Monteringsanvisning	Nedsänkt duschkar
Paigaldusjuhend	Põrandaga ühes tasapinnas dušivann
Instrukcja montażu	Brodzik wpuszczany w podłogę
Инструкция по монтажу	Душевой поддон заподлицо в пол
Montážní návod	Zápustná sprchová vanička
Návod na montáž	Do podlahy zabudovaná sprchová vaňa
Szerelési útmutató	Padlóhoz kapcsolt zuhanytálca
Upute za montažu	Tuš kada na razini poda
Instrucțiuni de instalare	Cadă de duș la nivelul pardoselei
Navodila za montažo	Ploska kad za prhanje
Ръководство за монтаж	Поддушово корито за вграден монтаж
Montāžas instrukcija	Grīdas līmeņa dušas paliktnis
Montavimo instrukcija	Plokščias dušo padėklas
Montaj kılavuzu	Hemzemin duş teknesi
安装说明	与地板表面平齐的淋浴底盘
설치 설명서	바닥과 같은 높이의 샤워 욕조
取り付け説明書	フラットタイプのシャワートレイ
دليل التركيب	بانيو مسطح

Tempano

- # 720187
- # 720188
- # 720189
- # 720190
- # 720191
- # 720192
- # 720193
- # 720194
- # 720195
- # 720196
- # 720197
- # 720198
- # 720199
- # 720200
- # 720201
- # 720202
- # 720203
- # 720204
- # 720205
- # 720206
- # 720207
- # 720208
- # 720209
- # 720210
- # 720211
- # 720212
- # 720213

	Wichtige Hinweise	4
	Important information	5
	Remarques importantes	6
	Belangrijke aanwijzingen	7
	Información importante	8
	Indicazioni importanti	9
	Indicações importantes	10
	Vigtige henvisninger	11
	Tärkeä ohje	12
	Viktig informasjon	13
	Viktig information	14
	Olulised nõuanded	15
	Ważne informacje	16
	Важные замечания	17
	Důležité pokyny	18
	Dôležité upozornenia	19
	Fontos tudnivalók	20
	Važne napomene	21
	Indicații importante	22
	Pomembni napotki	23
	Важни указания	24
	Svarīgi norādījumi	25
	Svarbūs nurodymai	26
	Önemli bilgiler	27
	重要说明	28
	주의 사항	29
	重要注意事項	30
	إرشادات هامة	31

	Montage, Installation, Montage, Montage, Montaje, Montaggio, Montagem, Montering, Asennus, Montering, Montering, Paigaldus, Montaż, Монтаж, Montáž, Montáž, Szerelés, Montaža, Instalarea, Montaža, Монтаж, Montáža, Montavimas, Montaj, 安装, 설치, 設置, التركيب	32
---	--	----



Bestimmungsgemäße Verwendung

Die Montageanleitung ist Bestandteil der Duravit Duschwannen und muss vor der Montage sorgfältig gelesen werden.

Zielgruppe und Qualifikation

Die Duschwannen dürfen nur durch ausgebildete Sanitärinstallateure montiert werden.

Erklärung der Symbole



Verweis auf **Montagehinweis** in diesem Kapitel



Verweis auf weitere **Anleitung**



Aufforderung zum Sichten (z. B. auf Kratzer)



00:10:00

Angabe der Zeitdauer (z. B. 10 Minuten)



Aufforderung zum Prüfen auf Dichtigkeit

> Handlung erforderlich

Sicherheitshinweise

Produkt- und/oder Sachschäden

Zum Schutz vor Wasserschäden ist eine Verbundabdichtung hinter und unter der Duschwanne zwingend erforderlich.

- > Verbundabdichtung gemäß DIN 18534 gewerkeübergreifend vorsehen.
- > Die integrierte Dichtmanschette zur Herstellung einer zweiten Dichtebene verwenden.

Der Verstoß gegen örtliche sowie länderspezifische Vorschriften und Normen kann Schäden am Produkt und/oder Sachschäden verursachen.

- > Installationsvorschriften örtlicher Versorgungsunternehmen sowie länderspezifische Normen uneingeschränkt einhalten.

Montagehinweise

Vor der Montage Vorinstallationsdatenblätter beachten. Diese stehen im Internet unter www.pro.duravit.com zum Download bereit.

Variante A

A15 Zweite Dichtebene herstellen

- > Dichtmanschette in Verbundabdichtung einbinden.
- > Dichtmanschette niemals einschneiden.

Variante B

B3 Schallschutzset verwenden (optional)

- > Um die erhöhten Anforderungen an Schallschutz nach DIN 4109/VDI 4100/SIA 181 zu erfüllen, Schallschutzset # 791372 am Fußgestell montieren.
- > Zur Montage des Schallschutzsets separate Anleitung beachten.

B4 Duschwanne bodenbündig einbauen

- > Um die Duschwanne bodenbündig einzubauen, Tiefe der Nische (x) messen.

B5 Höhe Fußgestell einstellen

- > Höhe des Fußgestells (d) über die Füße voreinstellen, entsprechend der Tiefe der Nische (x) und der Höhe der Duschwanne (c): $d = x - c$.

B6 Füße versetzen

Die Füße des Fußgestells können bei Bedarf versetzt werden.

- > Füße ausdrehen und mit den Kunststoffhülsen nach rechts oder links versetzen. Die Kunststoffhülsen in den Ecken nicht versetzen.

B19 Zweite Dichtebene herstellen

- > Dichtmanschette in Verbundabdichtung einbinden.
- > Dichtmanschette niemals einschneiden.



Intended use

The mounting instructions come as part of the Duravit shower trays and must be read carefully prior to installation.

Target readership and qualifications

The shower trays must only be installed by trained plumbing engineers.

Explanation of the symbols



Link to the **mounting instructions** in this section



Link to other **instructions**



Inspection (e.g. for scratches)



00:10:00

Indication of the length of time (e.g. 10 minutes)



Inspect to check for leaks and leak-tightness

> Action required

Safety instructions

Product and/or property damage

A compound seal behind and below the shower tray is absolutely essential to protect against water damage.

- > Apply a compound seal in accordance with DIN 18534 across all trades.
- > Use the integrated membrane to produce a second sealing layer.

The breach of local and country-specific regulations and standards can cause damage to the product and/or property damage.

- > Observe the local installation regulations and any country-specific standards at all times.

Mounting instructions

Please read the pre-installation information sheets prior to the installation. These are available to download on the Internet at www.pro.duravit.com.

Version A

A15 Producing a second sealing layer

- > Incorporate the sealing membrane into the compound seal.
- > Never cut into the sealing membrane.

Version B

B3 Using the noise reduction gasket (optional)

- > Fit the noise reduction gasket # 791372 to the support frame in order to meet the higher soundproofing requirements under DIN 4109/VDI 4100/SIA 181.
- > Observe the separate instructions for mounting the noise reduction gasket.

B4 Installing the shower tray flush with the floor

- > Measure the depth of the niche (x) in order to install the shower tray flush with the floor.

B5 Setting the support frame height

- > Use the feet to preset the height of the support frame (d) according to the depth of the niche (x) and the height of the shower tray (c): $d = x - c$.

B6 Moving the feet

The support frame feet can be moved if necessary.

- > Unscrew the feet and move them to the right or left with the plastic sleeves. Do not move the plastic sleeves into the corners.

B19 Producing a second sealing layer

- > Incorporate the sealing membrane into the compound seal.
- > Never cut into the sealing membrane.

Utilisation conforme

La notice de montage fait partie des receveurs de douche Duravit et doit être lue attentivement avant le montage.

Groupe cible et qualification

Les receveurs de douche doivent uniquement être montés par des installateurs sanitaires formés à cet effet.

Explication des symboles



Voir la **consigne de montage** dans ce chapitre



Voir une autre **notice**



Invitation à vérifier (p. ex. les rayures)



00:10:00

Indication de la durée (par ex. 10 minutes)



Invitation à vérifier l'étanchéité

> Intervention nécessaire

Consignes de sécurité

Dommages sur le produit et/ou les biens

Une étanchéification composite derrière et sous le receveur de douche est impérativement nécessaire pour le protéger contre les dégâts des eaux.

- > Une étanchéification composite selon DIN 18534 est à prévoir complètement par le planificateur.
- > Utiliser le manchon d'étanchéité intégré pour la réalisation d'un second plan d'étanchéité.

La violation des règlements locaux ou normes spécifiques aux pays peut entraîner des dommages sur le produit et/ou les biens.

- > Les prescriptions d'installation des entreprises de fournitures locales et les normes spécifiques aux pays doivent impérativement être respectées.

Consignes de montage

Avant le montage, lire les notices techniques de préinstallation. Celles-ci peuvent être téléchargées sur Internet via le site www.pro.duravit.fr.

Variante A

A15 Réaliser un second plan d'étanchéité

- > Intégrer le manchon d'étanchéité dans l'étanchéification composite.
- > Ne jamais entailler le manchon d'étanchéité.

Variante B

B3 Utiliser un set de protection acoustique (en option)

- > Pour répondre aux exigences accrues en matière de protection acoustique selon DIN 4109/VDI 4100/SIA 181, monter le set de protection acoustique # 791372 sur le piètement.
- > Tenir compte de la notice séparée pour le montage du set de protection acoustique.

B4 Monter le receveur de douche à ras du sol

- > Pour installer le receveur de douche à ras du sol, mesurer la profondeur de la niche (x).

B5 Régler la hauteur du piètement

- > Prérégler la hauteur du piètement (d) via les pieds, conformément à la profondeur de la niche (x) et la hauteur du receveur de douche (c) : $d = x - c$.

B6 Décaler les pieds

- Les pieds du piètement peuvent être décalés si nécessaire.
- > Dévisser les pieds et les décaler vers la droite ou vers la gauche avec les manchons en plastique. Ne pas décaler les manchons en plastique dans les coins.

B19 Réaliser un second plan d'étanchéité

- > Intégrer le manchon d'étanchéité dans l'étanchéification composite.
- > Ne jamais entailler le manchon d'étanchéité.



Reglementair gebruik

De montagehandleiding is een onderdeel van de Duravit douchebakken en moet vóór de montage zorgvuldig worden gelezen.

Doelgroep en kwalificatie

De douchebakken mogen uitsluitend worden gemonteerd door opgeleide installateurs voor sanitair.

Uitleg van de symbolen



Verwijzing naar **montage-instructies** in dit hoofdstuk



Verwijzing naar een verdere **handleiding**



Visuele controle noodzakelijk (bijv. i.v.m. krassen)



Indicatie van de tijdsduur (bijv. 10 minuten)



Er moet op dichtheid worden gecontroleerd

> Handeling vereist

Veiligheidsvoorschriften

Schade aan het product en/of materiële schade

Ter bescherming tegen waterschade is een waterstopafdichting achter en onder de douchebak absoluut noodzakelijk.

- > Plan conform DIN 18534 brancheoverkoepelend een waterstopafdichting in.
- > Gebruik de geïntegreerde afdichtingsmanchet om een tweede afdichtniveau tot stand te brengen.

Een overtreding van lokale evenals de voor het betreffende land geldende voorschriften en normen kan tot schade aan het product en/of materiële schade leiden.

- > Neem de installatievoorschriften van de lokale nutsbedrijven alsmede de voor het betreffende land geldende normen volledig in acht.

Montage-instructies

Neem vóór de montage de gegevensbladen van de voorinstallatie in acht. Deze zijn te vinden op pro.duravit.nl, waar zij kunnen worden gedownload.

Uitvoering A

A15 Tweede afdichtniveau tot stand brengen

- > Integreer de afdichtingsmanchet in de waterstopafdichting.
- > De afdichtingsmanchet mag nooit worden ingesneden.

Uitvoering B

B3 Geluiddempingset gebruiken (optioneel)

- > Om aan de hoge eisen inzake geluidsisolatie conform DIN 4109/VDI 4100/SIA 181 te voldoen, dient de geluiddempingset # 791372 aan de potenset te worden gemonteerd.
- > Neem voor de montage van de geluiddempingset de aparte handleiding in acht.

B4 Douchebak gelijk met de vloer inbouwen

- > Om de douchebak gelijk met de vloer in te bouwen, moet de diepte van de nis (x) worden gemeten.

B5 Hoogte voetstuk instellen

- > De hoogte van de potenset (d) wordt via de poten vooraf ingesteld, in overeenstemming met de diepte van de nis (x) en de hoogte van de douchebak (c): $d = x - c$.

B6 Poten verplaatsen

De poten van de potenset kunnen indien nodig worden verplaatst.

- > Draai de poten eruit en verplaats deze met de kunststof kokers naar rechts of naar links. De kunststof kokers in de hoeken mogen niet worden verplaatst.

B19 Tweede afdichtniveau tot stand brengen

- > Integreer de afdichtingsmanchet in de waterstopafdichting.
- > De afdichtingsmanchet mag nooit worden ingesneden.

Uso previsto

Las instrucciones de montaje forman parte de los platos de ducha Duravit y se deben leer detenidamente antes de llevar a cabo el montaje.

Instaladores y cualificación

Los platos de ducha únicamente podrán montarlos instaladores sanitarios cualificados.

Explicación de los símbolos



Se refiere a una **indicación de montaje** en este capítulo



Referencia a otras **instrucciones**



Fíjese que no haya, por ejemplo, rasguños



00:10:00

Tiempo necesario (por ejemplo, 10 minutos)



Comprobar la estanqueidad

> Se requiere una acción

Advertencias de seguridad

Daños materiales y/o en el producto

Se requiere obligatoriamente una impermeabilización de conjunto delante y debajo del plato de ducha como protección contra daños de agua.

- > Prever una impermeabilización de conjunto según DIN 18534 entre los diferentes gremios.
- > Utilizar el manguito de impermeabilización integrado para realizar un segundo nivel de estanqueidad.

El incumplimiento de las normas y normativas locales y específicas del país puede provocar daños materiales y/o en el producto.

- > Deberán cumplirse sin restricciones las normativas de instalación de las empresas de suministro locales y las normas específicas de cada país.

Indicaciones de montaje

Antes de llevar a cabo el montaje, hay que tener en cuenta las fichas de preinstalación. Pueden descargarse en www.pro.duravit.es.

Variante A

A15 Realizar un segundo nivel de estanqueidad

- > Integrar el manguito de impermeabilización en la impermeabilización de conjunto.
- > Jamás se debe cortar el manguito de impermeabilización.

Variante B

B3 Utilizar el set de insonorización (opcional)

- > Montar el set de insonorización # 791372 en el bastidor para cumplir las exigencias más estrictas en materia de insonorización según la norma DIN 4109/VDI 4100/SIA 181.
- > Tener en cuenta las instrucciones adicionales para el montaje del set de insonorización.

B4 Instalar el plato de ducha a ras del suelo

- > Medir la profundidad del nicho (x) para instalar el plato de ducha a ras del suelo.

B5 Ajustar el alto del bastidor

- > Preajustar el alto del bastidor (d) a través de los pies, en función de la profundidad del nicho (x) y del alto del plato de ducha (c): $d = x - c$.

B6 Desplazar los pies

Se pueden desplazar los pies del bastidor si fuera necesario.

- > Desenroscar los pies para desplazarlos a la derecha o izquierda con los casquillos de plástico. No desplazar los casquillos de plástico de las esquinas.

B19 Realizar un segundo nivel de estanqueidad

- > Integrar el manguito de impermeabilización en la impermeabilización de conjunto.
- > Jamás se debe cortar el manguito de impermeabilización.



Uso conforme

Le istruzioni di montaggio sono parte integrante dei piatti doccia Duravit e devono essere lette con attenzione prima del montaggio.

Destinatari e competenza

I piatti doccia devono essere installati esclusivamente da tecnici specializzati e qualificati.

Spiegazione dei simboli



Fa riferimento alle **indicazioni per il montaggio** contenute in questo capitolo



Fa riferimento a ulteriori **istruzioni**



Richiesta di ispezione visiva (es. per cercare graffi)



00:10:00

Indicazione della durata (es. 10 minuti)



Richiesta di verifica della tenuta stagna

> Operazione richiesta

Indicazioni di sicurezza

Danni al prodotto e/o danni materiali

Come protezione da danni causati dall'acqua, è indispensabile l'uso di una guarnizione composita dietro e sotto il piatto doccia.

- > Prevedere una guarnizione composita secondo la norma DIN 18534 tenendo conto delle diverse maestranze.
- > Utilizzare il manicotto di tenuta integrato per creare un secondo livello di tenuta.

La violazione di disposizioni e normative locali e nazionali può causare danni al prodotto e/o danni materiali.

- > Per l'installazione è necessario rispettare sempre e rigorosamente le normative specifiche degli enti di approvvigionamento locali e le norme nazionali.

Indicazioni per il montaggio

Prima di eseguire il montaggio osservare le schede tecniche di preinstallazione. Tali schede sono scaricabili dal sito internet www.pro.duravit.it.

Variante A

A15 Creazione di un secondo livello di tenuta

- > Inserire il manicotto di tenuta nella guarnizione composita.
- > Non tagliare mai il manicotto di tenuta.

Variante B

B3 Utilizzo del set insonorizzante (opzionale)

- > Per soddisfare i requisiti più stringenti di isolamento acustico secondo le norme DIN 4109/VDI 4100/SIA 181, montare il set insonorizzante # 791372 sull'intelaiatura di base.
- > Per il montaggio del set insonorizzante seguire le istruzioni separate.

B4 Montaggio del piatto doccia a filo pavimento

- > Per montare il piatto doccia a filo pavimento, misurare la profondità della nicchia (x).

B5 Regolazione dell'altezza dell'intelaiatura di base

- > Regolare in precedenza l'altezza dell'intelaiatura di base (d) per mezzo dei piedi, secondo la profondità della nicchia (x) e l'altezza del piatto doccia (c): $d = x - c$.

B6 Spostamento dei piedi

All'occorrenza, i piedi dell'intelaiatura di base possono essere spostati.

- > Svitare i piedi e spostarli verso destra o sinistra con le boccole di plastica. Non spostare le boccole di plastica negli angoli.

B19 Creazione di un secondo livello di tenuta

- > Inserire il manicotto di tenuta nella guarnizione composita.
- > Non tagliare mai il manicotto di tenuta.

Utilização conforme as disposições

As instruções de montagem são parte integrante das bases de duche Duravit e devem ser lidas com atenção antes da montagem.

Grupo-alvo e qualificação

As bases de duche só devem ser montadas por instaladores sanitários qualificados.

Explicação dos símbolos



Referência às **Instruções de montagem** neste capítulo



Referência a instruções **adicionais**



Solicitação para examinar (p.ex. quanto a arranhões)



Indicação da duração (por ex. 10 minutos)



Solicitação para verificar a estanqueidade

> Ação requerida

Indicações de segurança

Danos ao produto e/ou danos materiais

Para proteger contra danos causados pela água, é obrigatória a utilização de um composto de vedação atrás e sob a base de duche.

- > Deve ser providenciado, em toda a obra, um composto de vedação que esteja em conformidade com a norma DIN 18534.
- > Deve ser utilizada uma guarnição de vedação integrada para criar um segundo nível de vedação.

A violação de regulamentos e de normas locais ou específicos do país, pode levar a danos ao produto e/ou a danos materiais.

- > Devem ser respeitadas, irrestritamente, todas as diretivas de instalação dos serviços públicos locais, assim como as normas específicas do país.

Instruções de montagem

Antes da montagem devem ser observadas as fichas de dados para pré-instalação. Estas encontram-se para o download na internet em www.pro.duravit.com.

Variante A

A15 Criar um segundo nível de vedação

- > Integrar a guarnição de vedação no composto de vedação.
- > Nunca cortar a guarnição de vedação.

Variante B

B3 Usar a junta de redução de ruído (opcional)

- > Para atender aos elevados requisitos de isolamento acústico, de acordo com a DIN 4109/VDI 4100/SIA 181, é necessário instalar a junta de redução de ruído # 791372 no pedestal.
- > Para a montagem da junta de redução de ruído devem ser observadas as instruções separadas.

B4 Montar a base de duche ao nível do solo

- > Para instalar a base de duche ao nível do solo é necessário medir a profundidade do nicho (x).

B5 Ajustar a altura do pedestal

- > Ajustar previamente a altura do pedestal (d) por meio dos pés, de acordo com a profundidade do nicho (x) e com a altura da base de duche (c): $d = x - c$.

B6 Deslocar os pés

- Os pés do pedestal podem ser deslocados, se necessário.
- > Desatarraxar os pés e deslocá-los para a direita ou para a esquerda, com as mangas de plástico. As mangas de plástico nos cantos não devem ser deslocadas.

B19 Criar um segundo nível de vedação

- > Integrar a guarnição de vedação no composto de vedação.
- > Nunca cortar a guarnição de vedação.



Tiltænkte brugsområder

Monteringsvejledningen udgør en bestanddel af Duravit brusekar og skal læse omhyggeligt, inden monteringen foretages.

Målgruppe og kvalifikationer

Brusekarrene må kun monteres af uddannede sanitærinstallatører.

Forklaring af symboler



Henvisning til **monteringsanvisning** i dette kapitel



Henvisning til andre **anvisninger**



Opfordring til visuel kontrol (f.eks. for ridser)



00:10:00

Angivelse af varighed (f.eks. 10 minutter)



Kontroller tæthed

> Der kræves en handling

Sikkerhedsforskrifter

Produkt- og/eller tingsskade

En komposittætning bag og under brusekarret er bydende nødvendig for at beskytte mod vandskader.

- > Der skal tages højde for komposittætning iht. DIN 18534 i de forskellige håndværksmæssige områder.
- > Anvend den integrerede tætningsmanchet til at etablere et ekstra tætningslag.

Overtrædelse af lokale samt landespecifikke forskrifter og standarder kan forårsage skade på produktet og/eller tingskade.

- > De lokale installationsforskrifter og landespecifikke standarder skal altid overholdes.

Monteringsanvisninger

Følg forinstallationsdatabladene, før montering finder sted. Disse kan hentes fra internettet på www.pro.duravit.dk.

Variant A

A15 Etablering af et ekstra tætningslag

- > Integrer tætningsmanchetten i komposittætningen.
- > Der må aldrig skæres i tætningsmanchetten.

Variant B

B3 Anvendelse af støjdæmpende pakning (ekstraudstyr)

- > For at opfylde de øgede krav til støjbeskyttelse iht. DIN 4109/VDI 4100/SIA 181 skal den støjdæmpende pakning # 791372 monteres på bensættet.
- > Se den særskilte vejledning til montering af den støjdæmpende pakning.

B4 Montering af brusekarret, så det flugter med gulvet

- > Mål nichens dybde (x) for at montere brusekarret, så det flugter med gulvet.

B5 Indstilling af bensættets højde

- > Forudindstil bensættets højde (d) over benene i overensstemmelse med nichens dybde (x) og brusekarrets højde (c): $d = x - c$.

B6 Indstilling af benene

- Bensættets ben kan indstilles efter behov.
- > Drej benene ud, og brug plastikmuffer til at flytte dem til højre eller venstre. Plastikmufferne må ikke flyttes i hjørnerne.

B19 Etablering af et ekstra tætningslag

- > Integrer tætningsmanchetten i komposittætningen.
- > Der må aldrig skæres i tætningsmanchetten.

Määräystenmukainen käyttö

Asennusohje on osa Duravit-suihkualtaita ja se on luettava huolellisesti ennen asennusta.

Kohderyhmät ja pätevyysvaatimukset

Suihkualtaita saavat asentaa ainoastaan koulutetut saniteettialan asentajat.

Symbolien selitykset



Viite tässä luvussa olevaan **asennusohjeeseen**



Viite toiseen **ohjeeseen**



Kehotus silmämääräiseen tarkastukseen (esim. naarmut)



00:10:00

Ilmoittaa tarvittavan ajankäytön (esim. 10 minuuttia)



Kehottaa tarkistamaan tiiviiden

> Toiminta tarpeen

Turvallisuusohjeita

Tuotevauriot ja/tai aineelliset vahingot

Suojaksi vesivahingoilta vaaditaan suihkualtaan taakse ja sen alle tiivistekalvo.

- > Tiivistekalvon asennuksessa on huomioitava kaikki järjestelmät normin DIN 18534 mukaisesti.
- > Käytä integroitua tiivistemansettia toisen tiivistetason luomiseen.

Paikallisten ja maakohtaisten määräysten ja normien vastainen toiminta saattaa vahingoittaa tuotetta ja/tai aiheuttaa aineellisia vahinkoja.

- > Noudata paikallisen sähkö- ja vesilaitoksen asennusmääräyksiä sekä maakohtaisia normeja rajoituksetta.

Asennusohjeet

Huomioi asennustietolehdet ennen asennusta. Ne voidaan ladata Internetissä osoitteesta www.pro.duravit.com.

Vaihtoehto A

A15 Toisen tiivistetason luominen

- > Liitä tiivistemansetti tiivistekalvoon.
- > Älä koskaan leikkaa tiivistemansettia.

Vaihtoehto B

B3 Äänieristystiivisteiden käyttö (lisävaruste)

- > Asenna äänieristystiiviste # 791372 täyttääksesi äänieristykseen kohdistuvat lisääntyneet vaatimukset normin DIN 4109 / VDI 4100 / SIA 181 mukaisesti.
- > Huomio äänieristystiivisteiden erillinen asennusohje.

B4 Asenna suihkuallas lattiatasoisesti

- > Mittaa kolon syvyys (x) asentaaksesi suihkualtaan lattiatasoisesti.

B5 Säädä jalustan korkeus

- > Esisäädä jalustan korkeus (d) jalkojen avulla kolon syvyyttä (x) ja suihkualtaan korkeutta (c) vastaavasti:
 $d = x - c$.

B6 Jalkojen siirtäminen

- Jalustan jalkoja voidaan tarvittaessa siirtää.
- > Kierrä jalat irti ja siirrä ne muoviholkkien avulla oikealle tai vasemmalle. Älä siirrä kulmissa olevia muoviholkkeja.

B19 Toisen tiivistetason luominen

- > Liitä tiivistemansetti tiivistekalvoon.
- > Älä koskaan leikkaa tiivistemansettia.



Tiltenkt bruk

Monteringsanvisningen er en del av Duravit-dusjkarene og må leses grundig før montering.

Målgruppe og kvalifikasjon

Dusjkarene skal kun monteres av utdannede VVS-montører.

Forklaring av symbolene



Henvisning til **monteringstips** i dette kapitlet



Henvisning til videre **veiledning**



Oppfordring til visuell inspeksjon (f.eks. med tanke på riper)



Angivelse av varighet (f.eks. 10 minutter)



Kontroller tetthet

> Handling er nødvendig

Sikkerhetshenvisninger

Produktskader og/eller materielle skader

For å beskytte mot vannskader må det monteres en komposittpakning bak og under dusjkaret.

- > Planlegg komposittpakningen systemovergripende i henhold til DIN 18534.
- > Bruk den integrerte tetningsmansjetten til å opprette et ekstra tetningsnivå.

Brudd på lokale samt landsspesifikke forskrifter og normer kan forårsake skader på produktet og/eller materielle skader.

- > Installasjonsforskrifter fra lokale vannverk og e-verk og nasjonale standarder må alltid overholdes.

Monteringsanvisninger

Før montering må du lese dataarkene for forhåndsinstallasjon. Disse kan du laste ned fra Internett på www.pro.duravit.no.

Variant A

A15 Opprette et ekstra tetningsnivå

- > Integrer tetningsmansjetten i komposittpakningen.
- > Aldri skjær i tetningsmansjetten.

Variant B

B3 Bruk lyddempingssett (tilleggsutstyr)

- > For å oppfylle de økte kravene til støyvern i henhold til DIN 4109/VDI 4100/SIA 181 må du montere lyddempingssett # 791372 på bensettet.
- > Følg den separate veiledningen når du skal montere lyddempingssettet.

B4 Montere dusjkar plant med gulvet

- > For å montere dusjkaret i flukt med gulvet må du måle dybden på nisjen (x).

B5 Stille inn høyden til bensettet

- > Forhåndsinnstill bensettets høyde (d) ved hjelp av føttene i samsvar med dybden på nisjen (x) og høyden på dusjkaret (c): $c = x - c$.

B6 Flytte føttene

- Føttene på bensettet kan flyttes ved behov.
- > Skru ut føttene og flytt dem mot høyre eller venstre med plasthylsene. Ikke flytt plasthylsene i hjørnene.

B19 Opprette et ekstra tetningsnivå

- > Integrer tetningsmansjetten i komposittpakningen.
- > Aldri skjær i tetningsmansjetten.



Avsedd användning

Monteringsanvisningen utgör en del av Duravit duschkaren och måste alltid läsas igenom noga före monteringen.

Målgrupp och behörighet

Duschkaren får bara monteras av utbildade VVS-installatörer.

Symbolförklaring



Hänvisning till **monteringsanvisning** i det här kapitlet



Hänvisning till vidare **anvisningar**



Uppmaning till besiktning (t.ex. om det finns repor)



00:10:00

Uppgift om tidslängd (t.ex. 10 minuter)



Uppmaning till täthetskontroll

> En handling krävs

Säkerhetsanvisningar

Produkt- och/eller sakskador

Som skydd mot vattenskador är det absolut nödvändigt med ett tätskikt bakom och under duschkaret.

- > Tätskikt ska utföras hantverksmannamässigt enligt DIN 18534.
- > Använd den integrerade tätningsmanschetten för att göra ett andra tätskikt.

Överträdelse av lokala samt nationella föreskrifter och normer kan orsaka skador på produkten och/eller sakskador.

- > Följ ovillkorligen gällande normer och lokala installationsföreskrifter till punkt och pricka.

Monteringsanvisningar

Läs noga igenom databladen om förinstallation före montering. Gå in på www.pro.duravit.se för att ladda ner dem.

Variant A

A15 Göra ett andra tätskikt

- > Sätt in tätningsmanschetten i tätskiktet.
- > Skär aldrig i tätningsmanschetten.

Variant B

B3 Använda ljuddämpningssats (tillval)

- > Montera ljuddämpningssatsen # 791372 i benställningen för att uppfylla de förhöjda ljudisoleringskraven enligt DIN 4109/VDI 4100/SIA 181.
- > Beakta den separata anvisningen för montering av ljuddämpningssatsen.

B4 Montera duschkaret nedsänkt

- > Mät djupet på nischen (x) för att montera duschkaret nedsänkt.

B5 Ställa in höjden på benställningen

- > Förinställ höjden på benställningen (d) med fötterna i motsvarighet till djupet på nischen (x) och höjden på duschkaret (c): $d = x - c$.

B6 Flytta fötterna

- Fötterna på benställningen går att flytta om det behövs.
- > Skruva ur fötterna och flytta dem åt höger eller vänster med plasthylsorna. Flytta inte plasthylsorna in i hörnen.

B19 Göra ett andra tätskikt

- > Sätt in tätningsmanschetten i tätskiktet.
- > Skär aldrig i tätningsmanschetten.



Sihtotstarbekohane kasutamine

Käesolev paigaldusjuhend kuulub Duraviti dušivanni juurde ja tuleb enne paigaldamist hoolikalt läbi lugeda.

Sihtrühm ja kvalifikatsioon

Dušivanne tohivad paigaldada ainult vastava väljaõppe saanud sanitaarseadmete paigaldajad.

Sümbolite tähendused



Viide selles peatükis olevale **paigaldusjuhisele**



Viide edasisele **juhisele**



Vaatluskontrolli nõue (nt kriimustuste suhtes)



00:10:00

Aja näit (nt 10 minutit)



Lekkekindluse kontrolli nõue

> Nõutav tegevus

Ohutusjuhend

Toote kahjustused ja/või materiaalsed kahjud

Veekahjustuse vältimiseks peab dušivanni taha ja alla tegema niiskustõkke.

- > Niiskustõkke peab olema paigaldatud DIN 18534 kohaselt.
- > Kasutage teise tihendustaseme loomiseks integreeritud tihendusmansetti.

Kohalike ja ka riiklike eeskirjade ning standardite eiramine võib põhjustada toote kahjustusi ja/või materiaalseid kahjusid.

- > Järgige kohalike tarneettevõtete paigalduseeskirju ja ka riiklikke standardeid.

Paigaldusjuhised

Lugege enne paigaldamist läbi eelpaigaldiste andmelehed. Need saate alla laadida veebilehelt www.pro.duravit.com.

Variant A

A15 Teise tihendustaseme loomine

- > Pange tihendusmansett niiskustõkke peale.
- > Ärge tehke tihendusmansetti sisselõikeid!

Variant B

B3 Heliisolatsiooni komplekti kasutamine (valikuline)

- > DIN 4109 / VDI 4100 / SIA 181-ga sätestatud heliisolatsiooni kõrgendatud nõuete täitmiseks monteerige jalatoele heliisolatsiooni komplekt # 791372.
- > Heliisolatsiooni komplekti paigaldamisel järgige eraldiolevat kasutusjuhendit.

B4 Dušivanni paigaldamine põrandatasapinnale

- > Dušivanni põrandatasapinnale paigaldamiseks mõõtke süvendi sügavus (x).

B5 Jalatoe kõrguse seadmine

- > Seadke eelnevalt jalatoe (d) kõrgus jalgade kohal vastavalt süvise sügavusele (x) ja dušivanni kõrgusele (c):
 $d = x - c$.

B6 Jalgade ümberpaigutamine

- Jalatoe jalgu on soovi korral võimalik ümber paigutada.
- > Keerake jalad välja ja paigutage koos plasthülssidega paremale või vasakule. Ärge paigutage plasthülse nurkadesse!

B19 Teise tihendustaseme loomine

- > Pange tihendusmansett niiskustõkke peale.
- > Ärge tehke tihendusmansetti sisselõikeid!

Zastosowanie zgodnie z przeznaczeniem

Niniejsza instrukcja montażu jest dostarczana z brodzikami firmy Duravit. Przed rozpoczęciem montażu należy dokładnie zapoznać się z jej treścią.

Grupa docelowa i kwalifikacje

Brodziki mogą montować tylko odpowiednio przygotowani instalatorzy sanitarni.

Objaśnienie symboli



Odsyłać do **wskazówek montażowych** zawartych w tym rozdziale



Odsyłać do innej **instrukcji**



Konieczna kontrola wzrokowa (np. pod kątem zarysowań)



00:10:00

Określenie czasu (np. 10 minut)



Zalecane sprawdzenie szczelności

- > Konieczna czynność obsługowa

Wskazówki dotyczące bezpieczeństwa

Uszkodzenia produktu i szkody rzeczowe

W celu ochrony przed uszkodzeniami spowodowanymi przez wodę absolutnie konieczne jest zastosowanie uszczelnienia podpłytkowego z tyłu i pod brodzikiem.

- > Należy zaprojektować uszczelnienie podpłytkowe zgodnie z normą DIN 18534.
- > Użyć zintegrowanego kołnierza uszczelniającego, aby utworzyć drugi poziom uszczelnienia.

Naruszenie miejscowych oraz krajowych przepisów i norm może prowadzić do uszkodzenia produktu oraz szkód rzeczowych.

- > Instalacja musi być zgodna z przepisami lokalnego dostawcy mediów oraz standardami obowiązującymi w danym kraju.

Wskazówki montażowe

Przed montażem zapoznać się ze specyfikacjami instalacyjnymi. Są one udostępnione w internecie na stronie www.pro.duravit.pl.

Wariant A

A15 Tworzenie drugiego poziomu uszczelnienia

- > Zintegrować kołnierz uszczelniający z uszczelnieniem podpłytkowym.
- > Nigdy nie nacinać kołnierza uszczelniającego.

Wariant B

B3 Użycie uszczelki redukującej hałas (opcja)

- > Aby spełnić podwyższone wymagania w zakresie izolacji akustycznej zgodnie z normą DIN 4109 / VDI 4100 / SIA 181, należy zamontować do stelażu z nogami uszczelkę redukującą hałas # 791372.
- > Montaż uszczelki redukującej hałas patrz oddzielna instrukcja.

B4 Montaż brodzika równo z podłogą

- > Aby zamontować brodzik równo z podłogą, należy zmierzyć głębokość wnęki (x).

B5 Regulacja wysokości stelażu

- > Wstępnie wyregulować wysokość stelażu (d) za pomocą nóżek odpowiednio do głębokości niszy (x) i wysokości brodzika (c): $d = x - c$.

B6 Przesuwanie nóżek

- W razie potrzeby nóżki stelażu można przesunąć.
- > Wykręcić nóżki i przesunąć je w prawo lub w lewo razem z tulejami plastikowymi. Nie przesuwac tulei plastikowych w narożnikach.

B19 Tworzenie drugiego poziomu uszczelnienia

- > Zintegrować kołnierz uszczelniający z uszczelnieniem podpłytkowym.
- > Nigdy nie nacinać kołnierza uszczelniającego.



Использование по назначению

Данная инструкция по монтажу прилагается к душевым поддонам производителя Duravit, и перед установкой ее необходимо внимательно прочитать.

Целевая группа и квалификация

Монтаж душевых поддонов может быть произведен только специально обученным персоналом.

Пояснения к символам



Данная глава ссылается на **инструкцию по монтажу**



Ссылка на другое руководство



Требуется осмотр (например, на наличие царапин)



Индикация длительности времени (например, 10 минут)



Требуется проверить герметичность

> Необходимое действие

Указания по технике безопасности

Повреждения изделия и/или имущества

Для защиты изделия от повреждения водой необходимо провести композиционную гидроизоляцию за и под душевым поддоном.

- > Обеспечьте полную композиционную гидроизоляцию по всем требованиям стандарта DIN 18534.
- > Используйте встроенную уплотнительную манжету для создания второго слоя изоляции.

Нарушение местных и общенациональных норм и предписаний может привести к повреждениям изделия или нанести имущественный ущерб.

- > Следует безоговорочно соблюдать указания по монтажу местных коммунальных организаций, а также нормы и правила, применяемые в конкретной стране.

Указания по монтажу

Перед началом установки изучите рекомендации до выполнения монтажных работ. Они доступны для скачивания на сайте www.pro.duravit.com.

Вариант А

A15 Создание второго слоя изоляции

- > Вставьте уплотнительную манжету в композиционную гидроизоляцию.
- > Никогда не обрезайте уплотнительную манжету.

Вариант Б

B3 Использование комплекта звукоизоляции (дополнительно)

- > Для соответствия более строгим стандартам шумоизоляции по DIN 4109/VDI 4100/SIA 181, установите комплект звукоизоляции # 791372 на опорные ножки.
- > Для монтажа звукоизоляции изучите отдельную инструкцию.

B4 Установка душевого поддона заподлицо

- > Чтобы установить душевой поддон заподлицо, замерьте глубину ниши (x).

B5 Регулировка высоты опорных ножек

- > Отрегулируйте высоту опорных ножек (d) над ножками в соответствии с глубиной ниши (x) и высотой душевого поддона (c) по формуле: $d = x - c$.

B6 Перемещение ножек

- При необходимости опорные ножки можно передвигать.
- > Открутите ножки и переместите их вправо или влево с помощью пластиковых патронов. Не передвигайте пластиковые патроны в углах.

B19 Создание второго слоя изоляции

- > Вставьте уплотнительную манжету в композиционную гидроизоляцию.
- > Никогда не обрезайте уплотнительную манжету.

Použití v souladu se stanovením výrobce

Montážní návod je součástí dodávky sprchových vaniček Duravit, před montáží je nutné jeho pečlivě přečtení.

Cílová skupina a požadovaná kvalifikace

Sprchové vaničky smí montovat jen kvalifikovaní instalatéři sanitární techniky.

Vysvětlení symbolů



Odkaz na **pokyn k montáži** v této kapitole



Odkaz na další **návod**



Požadavek vizuální kontroly (např. na poškrábání)



00:10:00

Údaje o době trvání (např. 10 minut)



Požadavek kontroly těsnosti

> Potřebná činnost

Bezpečnostní upozornění

Poškození výrobku a/nebo škody na majetku

Za účelem ochrany před škodami způsobenými vodou je nezbytně nutná spojená izolace za sprchovou vaničkou a pod ní.

- > Spojenou izolaci navrhnete podle normy DIN 18534 komplexně pro všechna řemesla.
- > Za účelem vytvoření druhé izolační úrovně použijte integrovanou utěšňovací manžetu.

Porušení předpisů a norem platných v příslušné zemi může mít za následek poškození výrobku a/nebo škody na majetku.

- > V plném rozsahu dodržujte instalační předpisy místních zásobovacích podniků a specifické normy platné v příslušné zemi.

Pokyny k montáži

Před montáží je nutná znalost předinstalačních listů technických údajů. Tyto listy jsou ke stažení na internetu, na www.pro.duravit.cz.

Varianta A

A15 Vytvoření druhé izolační úrovně

- > Začleňte utěšňovací manžetu do spojené izolace.
- > Utěšňovací manžetu nikdy nenařezávejte.

Varianta B

B3 Použití protihlukové sady (volitelně)

- > Aby byly splněny vyšší požadavky na protihlukovou ochranu podle normy DIN 4109/ VDI 4100/ SIA 181, namontujte na podstavec protihlukovou sadu # 791372.
- > Při montáži protihlukové sady dbejte zvláštních pokynů pro instalaci.

B4 Zápustná montáž sprchové vaničky

- > Aby bylo možné sprchovou vaničku zapustit do podlahy, změřte hloubku niky (x).

B5 Nastavení výšky podstavce

- > Výšku podstavce (d) nastavte pomocí patek podle hloubky niky (x) a výšky sprchové vaničky (c): $d = x - c$.

B6 Přemístění patek

- Patky podstavce lze v případě potřeby přemístit.
- > Vyšroubujte patky a pomocí PVC hmoždinek je přesuňte doprava nebo doleva. Nepřemisťujte PVC hmoždinky v rozích.

B19 Vytvoření druhé izolační úrovně

- > Začleňte utěšňovací manžetu do spojené izolace.
- > Utěšňovací manžetu nikdy nenařezávejte.



Používanie podľa určenia

Návod na montáž je súčasťou sprchovacích vaničiek Duravit a je potrebné, aby ste si ho pred montážou dôkladne prečítali.

Cieľová skupina a požadovaná kvalifikácia

Sprchovaciu vaničku môžu montovať iba vyškolení inštalatéri sanitárnych zariadení.

Vysvetlenie symbolov



Odkaz na **montážny pokyn** v tejto kapitole



Odkaz na **ďalší návod**



Výzva na vizuálnu kontrolu (napr. škrabancov)



00:10:00

Údaj o dobe trvania (napr. 10 minút)



Výzva na kontrolu tesnosti

> Potrebná manipulácia

Bezpečnostné pokyny

Škody na výrobkoch a/alebo vecné škody

Na ochranu pred poškodením vodou je nevyhnutná kompozitná izolácia za sprchovacou vaničkou a pod ňou.

- > Zabezpečte kompozitnú izoláciu podľa normy DIN 18534 vo všetkých dielňach.
- > Použite integrovanú tesniacu manžetu na vytvorenie druhej tesniacej vrstvy.

Porušenie miestnych a národných predpisov a noriem môže spôsobiť škody na výrobku a/alebo vecné škody.

- > Bezpodmienečne rešpektujte inštalčné predpisy miestnych dodávateľov energií, ako aj normy špecifické pre danú krajinu.

Montážne pokyny

Pred montážou si prečítajte technické listy predinštalácie. Sú dostupné na stiahnutie na internetovej stránke www.pro.duravit.com.

Variant A

A15 Vytvorenie druhej tesniacej vrstvy

- > Pripevnite tesniacu manžetu do kompozitnej izolácie.
- > Tesniacu manžetu nikdy nerežte.

Variant B

B3 Použitie protihlukovej súpravy (voliteľne)

- > Ak chcete splniť zvýšené požiadavky na protihlukovú ochranu podľa normy DIN 4109/VDI 4100/SIA 181, nainštalujte protihlukovú súpravu # 791372 na podstavec.
- > Pri montáži protihlukovej súpravy dodržiavajte osobitný návod.

B4 Zabudovanie sprchovacej vaničky do podlahy

- > Na inštaláciu sprchovacej vaničky do podlahy, zmerajte hĺbku výklenku (x).

B5 Nastavenie výšky podstavca

- > Nastavte výšku podstavca (d) nad nohami podľa hĺbky výklenku (x) a výšky sprchovacej vaničky (c): $d = x - c$.

B6 Prestavenie nôh

- V prípade potreby môžete prestaviť nohy podstavca.
- > Odskrutkujte nohy a prestavte plastové krytky pohybom doprava alebo doľava. Neprestavujte plastové krytky v rohoch.

B19 Vytvorenie druhej tesniacej vrstvy

- > Pripevnite tesniacu manžetu do kompozitnej izolácie.
- > Tesniacu manžetu nikdy nerežte.

Rendeltetésszerű használat

A szerelési útmutató a Duravit zuhanytálcák részét képezi, ezért a szerelés megkezdése előtt gondosan tanulmányozza át annak tartalmát!

Célcsoport és végzettség

A zuhanytálcákat csak megfelelő szakképzettségű vízvezeték-szerelő szerelheti be.

A szimbólumok magyarázata



Utalás az adott fejezetben lévő **szerelési utasításra**



Utalás további **útmutatóra**



Figyelemfelhívás szemrevételezésre (pl. karcolások)



Az időtartamra vonatkozó adat (pl. 10 perc)



Figyelemfelhívás a tömítettség ellenőrzésére

> Valamilyen műveletet kell végrehajtani

Biztonsági utasítások

A termék megrongálódása és/vagy egyéb anyagi károk

A vízkárok elleni védelem érdekében a zuhanytálca mögött és alatt feltétlenül összekötő tömítést kell alkalmazni.

- > DIN 18534 szerint több célú összekötő tömítés alkalmazása ajánlott.
- > Használjon integrált tömítőmandzsettát egy második tömítési szint kialakításához.

A helyi, valamint az országspecifikus előírások és szabványok megszegése esetén a termék károsodhat, és/vagy anyagi károk keletkezhetnek.

- > Telepítésnél mindig teljes mértékben tartsa be a vízvezetékekre és csatornákra vonatkozó helyi szerelési előírásokat és az adott országban érvényes szabványokat.

Szerelési utasítások

A szerelés előtt vegye figyelembe a szerelést előkészítő adatlapokat! Ezeket letöltheti az internetről, a www.pro.duravit.com weboldalról.

A változat

A15 Második tömítési szint kialakítása

- > Kösse be a tömítőmandzsettát az összekötő tömítésbe.
- > Soha ne vágja be a tömítőmandzsettát.

B változat

B3 Zajcsökkentő készlet használata (opcionális)

- > A DIN 4109/VDI 4100/SIA 181 szerinti, hangszigetelésre vonatkozó megnövekedett követelményeknek való megfelelés érdekében használja a # 791372 számú zajcsökkentő készletet!
- > A zajcsökkentő készlet beszereléséhez vegye figyelembe a külön mellékelt útmutatót!

B4 Zuhanytálca padlóhoz kapcsolt beszerelése

- > A zuhanytálca padlóhoz kapcsolt beszereléséhez mérje meg a mélyedés mélységét (x)!

B5 Lábazat magasságának beállítása

- > Állítsa be a lábazat magasságát (d) a lábak segítségével, a mélyedés mélységének (x) és a zuhanytálca magasságának (c) megfelelően : $d = x - c$.

B6 Lábak cseréje

- A lábazat lábai szükség esetén áthelyezhetők.
- > Csavarja ki a lábakat és a műanyag tokkal jobbra vagy balra helyezze át. A sarkokban lévő műanyag tokokat ne helyezze át.

B19 Második tömítési szint kialakítása

- > Kösse be a tömítőmandzsettát az összekötő tömítésbe.
- > Soha ne vágja be a tömítőmandzsettát.



Namjenska uporaba

Upute za montažu sastavni su dio tuš kada Duravit i treba ih pažljivo pročitati prije montaže.

Ciljna skupina i kvalifikacija

Tuš kade smiju montirati isključivo školovani vodoinstalateri.

Objašnjenje simbola



Upućivanje na **napomenu za montažu** u ovom poglavlju



Upućivanje na daljnje **upute**



Zahtjev za pregledom (npr. na ogrebotine)



00:10:00

Trajanje (npr. 10 minuta)



Zahtjev za provjerom zabrtvljenosti

> Potrebna radnja

Sigurnosne napomene

Šteta na proizvodu i/ili materijalna šteta

Za zaštitu od oštećenja vodom obavezan je hidroizolacijski premaz iza i ispod tuš kade.

- > Hidroizolacijski premaz treba osigurati u skladu s normom DIN 18534 u svim sektorima.
- > Za stvaranje druge brtvene razine upotrijebite integriranu brtvenu manžetu.

Kršenje mjesnih propisa i regionalnih normi može dovesti do štete na proizvodu i/ili materijalne štete.

- > Obavezno se pridržavajte svih instalacijskih propisa mjesnih vodoprivrednih poduzeća kao i regionalnih normi.

Napomene za montažu

Prije montaže obratite pozornost na podatkovne listove za prethodno postavljanje. Oni su dostupni za preuzimanje na web stranici www.pro.duravit.com.

Varijanta A

A15 Stvaranje druge brtvene razine

- > Integrirajte brtvenu manžetu u hidroizolacijski premaz.
- > Nikada nemojte rezati na brtvenoj manžeti.

Varijanta B

B3 Uporaba kompleta za zaštitu od buke (opcijski)

- > Kako biste ispunili povećane zahtjeve za zaštitom od buke prema normama DIN 4109 / VDI 4100 / SIA 181, montirajte na postolju komplet za zaštitu od buke # 791372.
- > Pridržavajte se zasebnih uputa za montažu seta za zaštitu od buke.

B4 Ugradnja tuš kade na razini poda

- > Da biste ugradili tuš-kadu na razini poda, izmjerite dubinu niše (x).

B5 Podešavanje visine postolja

- > Unaprijed namjestite visinu postolja (d) putem nožica, u skladu s dubinom niše (x) i visinom tuš kade (c): $d = x - c$.

B6 Pomicanje nožica

- Po potrebi je moguće pomicati nožice postolja.
- > Odvrnite nožice i pomaknite ih s pomoću plastičnih čahura udesno ili ulijevo. Nemojte pomicati plastične čahure u kutovima.

B19 Stvaranje druge brtvene razine

- > Integrirajte brtvenu manžetu u hidroizolacijski premaz.
- > Nikada nemojte rezati na brtvenoj manžeti.

Utilizarea conform destinației

Aceste instrucțiuni de montaj sunt parte componentă a căzilor de duș Duravit și trebuie citite cu atenție înainte de montaj.

Grupul țintă și calificarea

Montarea căzilor de duș este permisă numai instalatorilor de instalații sanitare calificați.

Explicația simbolurilor



Trimitere la **indicația de montaj** din acest capitol



Trimitere la alte **instrucțiuni**



Impunerea examinării (de ex. în vederea zgârieturilor)



00:10:00

Specificație privind durata (de ex. 10 minute)



Impunerea verificării etanșeității

> Acțiune necesară

Indicații privind siguranța

Deteriorări ale produsului și/sau daune materiale

Pentru a proteja împotriva daunelor cauzate de apă, este neapărat necesară o etanșare în spatele și sub cada de duș.

- > Etanșarea trebuie prevăzută conform DIN 18534, într-o manieră armonizată între toate domeniile prezente pe șantier.
- > Utilizați manșeta de etanșare integrată pentru a crea un al doilea strat de etanșare.

Încălcarea prevederilor și normelor locale sau specifice țării poate cauza deteriorări ale produsului și/sau daune materiale.

- > Respectați toate prescripțiile de instalare ale companiilor locale de utilități, precum și standardele specifice țării.

Indicații de montaj

Înainte de montaj, citiți fișele tehnice de preinstalare. Acestea pot fi descărcate pe internet de la adresa www.pro.duravit.com.

Varianta A

A15 Crearea unui al doilea strat de etanșare

- > Integrați manșeta de etanșare în etanșare.
- > Nu tăiați niciodată manșeta de etanșare.

Varianta B

B3 Utilizarea setului de izolare fonică (opțional)

- > Pentru a satisface cerințele ridicate privind izolarea fonică în conformitate cu DIN 4109/VDI 4100/SIA 181, montați setul de izolare fonică # 791372 pe soclu.
- > Pentru montarea setului de izolare fonică, respectați instrucțiunile separate.

B4 Montarea căzii de duș la nivelul pardoselii

- > Pentru a monta cada de duș la nivelul pardoselii, măsurați adâncimea nișei (x).

B5 Reglarea înălțimii soclului

- > Reglați înălțimea soclului (d) prin intermediul picioarelor, în funcție de adâncimea nișei (x) și de înălțimea căzii de duș (c): $d = x - c$.

B6 Mutarea picioarelor

- Picioarele soclului pot fi mutate la nevoie.
- > Deșurubați picioarele și mutați-le la dreapta sau la stânga cu manșoanele din plastic. Nu mutați manșoanele din plastic în colțuri.

B19 Crearea unui al doilea strat de etanșare

- > Integrați manșeta de etanșare în etanșare.
- > Nu tăiați niciodată manșeta de etanșare.

Predvidena uporaba

Navodila za montažo so sestavni del kadi za prhanje Duravit in jih morate pred montažo pozorno prebrati.

Ciljna skupina in kvalifikacije

Kadi za prhanje smejo montirati samo strokovno usposobljeni monterji sanitarne opreme.

Razlaga simbolov



Glejte **napotke za montažo** v tem poglavju



Glejte nadaljnja **navodila**



Napotek za vizualni pregled (npr. praske)



00:10:00

Podatek o času trajanja (npr. 10 minut)



Preveriti je treba tesnost

- > Potreben je poseg uporabnika

Varnostna opozorila

Poškodbe na izdelku in/ali materialna škoda

Za zaščito pred škodo zaradi izliva vode je treba obvezno namestiti kompozitno tesnilo za in pod kadjo za prhanje.

- > Izvajalec celotnega projekta mora zagotoviti kompozitno tesnilo, ki bo v skladu s standardom DIN 18534.
- > Uporabite integrirano tesnilno manšeto za vzpostavitev druge tesnilne ravni.

Ravnanje v nasprotju z lokalnimi ali državnimi predpisi in standardi lahko povzroči poškodbe na izdelku in/ali materialno škodo.

- > V celoti upoštevajte predpise javnih storitvenih podjetjih glede inštalacij in nacionalne standarde.

Napotki za montažo

Pred montažo si oglejte tehnične liste za predhodno namestitvev. Prenesete jih lahko s spletnega mesta www.pro.duravit.com.

Možnost A

A15 Vzpostavitev druge tesnilne ravni

- > Tesnilno manšeto vstavite v kompozitno tesnilo.
- > Tesnilne manšete nikoli ne režite.

Možnost B

B3 Uporaba kompleta za zaščito pred hrupom (neobvezno)

- > Za izpolnitev strogih zahtev za zaščito pred hrupom po DIN 4109/VDI 4100/SIA 181 montirajte komplet za zaščito pred hrupom # 791372 na podnožje.
- > Pri montaži kompleta za zaščito pred hrupom upoštevajte ločena navodila.

B4 Vgradnja kadi za prhanje izravnano s tlemi

- > Da bo kad za prhanje mogoče vgraditi izravnano s tlemi, izmerite globino niše (x).

B5 Nastavitev podnožja

- > Nastavite višino podnožja (d) z nog glede na globino niše (x) in višino kadi za prhanje (c): $d = x - c$.

B6 Prestavljanje nog

- Po potrebi lahko noge podnožja prestavite.
- > Noge odvijte in jih prestavite s plastičnimi tulci v desno ali levo. Plastičnih tulcev na vogalih ne prestavljajte.

B19 Vzpostavitev druge tesnilne ravni

- > Tesnilno manšeto vstavite v kompozitno tesnilo.
- > Tesnilne manšete nikoli ne režite.



Използване по предназначение

Ръководството за монтаж е неделима част от поддушовите корита Duravit и трябва да се прочете внимателно преди монтажа.

Целева група и квалификация

Поддушовите корита трябва да се монтират само от обучени монтажници на санитарно оборудване.

Обяснение на символите



Препратка към **монтажни указания** в тази глава



Препратка към допълнително **ръководство**



Изисква се визуална проверка (напр. за драскотини)



Показание за продължителност (напр. 10 минути)



Предупреждение за проверка на уплътнеността

> Необходими са действия

Указания за безопасност

Повреди на продукта и/или други материални щети

За предпазване от щети, причинени от водата, е задължително поставянето на свързана хидроизолация под и зад поддушовото корито.

- > Предвидете свързана хидроизолация съгласно DIN 18534 за цялата система.
- > Използвайте интегрирания уплътняващ маншон за създаване на втора уплътняваща повърхност.

Неспазването на местните, както и на специфичните за съответната държава разпоредби и стандарти, може да причини повреди на продукта и/или други материални щети.

- > Спазвайте без ограничения монтажните предписания на местните фирми за комунални услуги, както и специфичните за страната стандарти.

Указания за монтаж

Преди монтажа се консултирайте с техническата документация за предварителен монтаж. Можете да я изтеглите от сайта www.pro.duravit.com.

Вариант А

A15 Създаване на втора уплътняваща повърхност

- > Интегрирайте уплътняващия маншон към свързаната хидроизолация.
- > Никога не режете уплътняващия маншон.

Вариант В

B3 Използване на комплекта за шумоизолация (опция)

- > За да се изпълнят завишените изисквания към звукозащитата съгл. DIN4109/VDI4100/SIA181, монтирайте комплекта за звукоизолация # 791372 към поставката на крачетата.
- > За монтажа на комплекта за звукоизолация спазвайте отделното ръководство.

B4 Вграждане на поддушовото корито на нивото на пода

- > За вграждането на поддушовото корито наравно с пода измерете дълбочината на нишата (x).

B5 Настройване на височината на поставката на крачетата

- > Настройте височината на поставката на крачетата (d) предварително посредством крачетата, в съответствие с дълбочината на нишата (x) и височината на поддушовото корито (c): $d = x - c$.

B6 Разместване на крачетата

- При необходимост крачетата на поставката могат да се преместват.
- > Развийте крачетата и заедно с пластмасовите втулки ги преместете надясно или наляво. Не премествайте пластмасовите втулки в ъглите.

B19 Създаване на втора уплътняваща повърхност

- > Интегрирайте уплътняващия маншон към свързаната хидроизолация.
- > Никога не режете уплътняващия маншон.

Paredzētais lietojums

Šī montāžas instrukcija ir Duravit dušas paliktņu sastāvdaļa, un pirms montāžas tā ir rūpīgi jāizlasa.

Mērķauditorija un kvalifikācija

Dušas paliktņu montāžu drīkst veikt tikai apmācīti sanitārtehniķi.

Simbolu skaidrojums



Norāde uz **montāžas norādījumu** šajā nodaļā



Norāde uz citu **norādījumu**



Aicinājums veikt vizuālu pārbaudi (piem., skrāpējumi)



00:10:00

Laika norāde (piem., 10 minūtes)



Aicinājums veikt hermētiskuma pārbaudi

> Nepieciešama rīcība

Drošības norādījumi

Izstrādājuma bojājumi un/vai materiālie zaudējumi

Lai pasargātu no ūdens radītiem bojājumiem, aiz un zem dušas paliktņa blīvēšanai obligāti nepieciešams izmantot hermētiķi.

- > Hermētiķis atbilstoši DIN 18534 jāparedz attiecībā uz visu veidu darbiem.
- > Iebūvēto blīvēšanas manšeti izmantojiet otras blīvējuma kārtas izveidošanai.

Pārkāpjot vietējos un valsts specifiskos noteikumus un standartus, var rasties izstrādājuma bojājumi un/vai materiālie zaudējumi.

- > Jāievēro visi vietējo apgādes uzņēmumu uzstādīšanas noteikumi un attiecīgie valsts standarti.

Montāžas norādījumi

Pirms montāžas ievērojiet pirminstalēšanas datu lapas. Tās ir pieejamas lejupielādei tīmekļa vietnē www.pro.duravit.com.

A variants

A15 Otrās blīvējuma kārtas izveidošana

- > Iespiediet blīvēšanas manšeti hermētiķī.
- > Nekad neveiciet blīvēšanas manšetē iegriezumus.

B variants

B3 Skaņas izolācijas paneļa izmantošana (opcija)

- > Lai tiktu ievērotas skaņas izolācijas augstās prasības saskaņā ar DIN 4109/VDI 4100/SIA 181, pie pamatnes jāuzstāda skaņas izolācijas panelis # 791372.
- > Par skaņas izolācijas paneļa montāžu lasiet atsevišķā instrukcijā.

B4 Dušas paliktņa iebūvēšana vienā līmenī ar grīdu

- > Lai dušas paliktņi iebūvētu vienā līmenī ar grīdu, izmēriet nišas dziļumu (x).

B5 Pamatnes augstuma noregulēšana

- > Izmantojot kājas, noregulējiet pamatnes augstumu (d) atbilstoši nišas dziļumam (x) un dušas paliktņa augstumam (c): $d = x - c$.

B6 Kāju pārvietošana

- Pamatnes kājas nepieciešamības gadījumā var pārvietot.
- > Izskrūvējiet kājas un pārvietojiet tās ar plastmasas ieliktniem pa labi vai pa kreisi. Nepārvietojiet stūros esošos plastmasas ieliktnus.

B19 Otrās blīvējuma kārtas izveidošana

- > Iespiediet blīvēšanas manšeti hermētiķī.
- > Nekad neveiciet blīvēšanas manšetē iegriezumus.

Naudojimas pagal paskirtį

Ši montavimo instrukcija yra Duravit dušo padėklų sudedamoji dalis, ir prieš pradėdami montuoti ją būtina atidžiai perskaityti.

Tikslinė grupė ir kvalifikacija

Dušo padėklus leidžiama montuoti tik kvalifikuotiems santechnikams.

Simbolių paaiškinimas



Nuoroda į **montavimo nurodymą** šiame skyriuje



Nuoroda į kitą **instrukciją**



Reikalavimas apžiūrėti (pvz., ar nėra įbrėžimų)



00:10:00

Laiko intervalo duomenys (pvz., 10 minučių)



Reikalavimas patikrinti sandarumą

> Reikia atlikti veiksmą

Saugos nurodymai

Žala gaminiui ir (arba) materialinė žala

Siekiant apsaugoti gaminį nuo vandens keliamų pažeidimų, būtina už dušo vonios ir po ją įrengti jungiamąją movą.

- > Jungiamąją movą pagal standartą DIN 18534 turi numatyti projektuotojas.
- > Naudokite integruotą sandarinimo manžetą, kad sudarytumėte antrą sandarinimo sluoksnį.

Nesilaikant vietinių ir šalyje galiojančių taisyklių bei standartų, gali būti padaryta žala gaminiui ir (arba) materialinė žala.

- > Laikykitės vietos tiekimo įmonės įrengimo reikalavimų bei šalyje galiojančių standartų.

Montavimo nurodymai

Prieš pradėdami montuoti atlikite pirminės instaliacijos duomenų lapuose pateiktus nurodymus. Juos galite parsisiųsti iš interneto tinklalapio www.pro.duravit.com.

A variantas

A15 Antro sandarinimo sluoksnio sudarymas

- > Sandarinimo manžetą įrenkite sandarinimo sluoksnyje.
- > Jokiu būdu neįpjaukite sandarinimo manžeto.

B variantas

B3 Garso izoliacijos rinkinio naudojimas (pasirinktinai)

- > Kad būtų įvykdyti griežtesni garso izoliacijos reikalavimai pagal standartus DIN 4109/VDI 4100/SIA 181, prie rėmo primontuokite garso izoliacijos rinkinį # 791372.
- > Montuodami garso izoliacijos komplektą, laikykitės atskiros instrukcijos.

B4 Dušo padėklo montavimas grindų lygyje

- > Dušo padėklui įmontuoti grindų lygyje, išmatuokite nišos gylį (x).

B5 Rėmo aukščio nustatymas

- > Rėmo aukštį (d) iš anksto sureguliuokite kojomis pagal nišos gylį (x) ir dušo padėklo aukštį (c): $d = x - c$.

B6 Kojų padėties keitimas

- Rėmo kojų padėtį prireikus galima pakeisti.
- > Išsukite kojas ir plastikinėmis įvorėmis pakreipkite jas į dešinę arba kairę. Nekeiskite kampuose esančių plastikinių įvorių padėties.

B19 Antro sandarinimo sluoksnio sudarymas

- > Sandarinimo manžetą įrenkite sandarinimo sluoksnyje.
- > Jokiu būdu neįpjaukite sandarinimo manžeto.

Amacına uygun kullanım

Montaj kılavuzu Duravit duş teknelerinin bir parçasıdır ve montajdan önce titizlikle okunması gerekmektedir.

Hedef Kitle ve Özellikleri

Duş tekneleri sadece meslek eğitimi görmüş sıhhi tesisatçılar ve yetkili servisler tarafından monte edilmelidir.

Sembollerin açıklaması



Bu bölümdeki **montaj bilgisine** işaret etmektedir



Diğer kılavuzlara **işaret**



Gözle kontrol etme talebi (örn. çizikler bakımından)



00:10:00

Süresinin belirtilmesi (örn. 10 dakika)



Sızdırmazlığı kontrol etme talebi

> İşlem yapılması gerekli

Güvenlik uyarıları

Ürün hasarı ve/veya maddi hasar

Sudan kaynaklanan hasarlardan korunması için duş teknesinin arkasına ve altına kombine yalıtım uygulanması zorunlu olarak gereklidir.

- > DIN 18534 standardına uygun olarak meslek gruplarını aşacak şekilde kombine yalıtım öngörünüz.
- > İkinci bir yalıtım düzeyi oluşturmak için entegre yalıtım manşetini kullanınız.

Mahalli veya ülkeye özgü yönetmeliklerin ve standartların ihlal edilmesi üründe hasarlara ve/veya maddi hasarlara neden olabilir.

- > Yerel tedarik kurumlarının montaj hükümlerine ve ülkelere özgü standartlara mutlaka uyulması gerekmektedir.

Montaj bilgileri

Montajdan önce montaj öncesi hazırlık dökümanlarına. Bunları internetten www.pro.duravit.com adresinden yükleyebilirsiniz.

Model A

A15 İkinci yalıtım düzeyinin oluşturulması

- > Yalıtım manşetini kombine yalıtıma bağlayınız.
- > Yalıtım manşetini asla kesmeyiniz.

Model B

B3 Ses yalıtım contasının kullanımı (opsiyonel)

- > DIN 4109/VDI 4100/SIA 181 standartlarına uygun artırılmış ses yalıtım gereklerini yerine getirmek için # 791372 sayılı ses yalıtım contasını destek ayağına monte ediniz.
- > Ses yalıtım contasının montajı için ayrı kılavuza dikkat ediniz.

B4 Duş teknesinin hemzemin montajı

- > Duş teknesini hemzemin monte etmek için ön panel derinliğini (x) ölçünüz.

B5 Destek ayağı yüksekliğinin ayarlanması

- > Ön panelin derinliğine (x) ve duş teknesinin yüksekliğine uygun olarak destek ayağının yüksekliğini (d) ayaklar üzerinden önceden ayarlayınız (c): $d = x - c$.

B6 Ayakların yerlerinin değiştirilmesi

- Gerektiğinde ayak şasisi ayaklarının yerleri değiştirilebilir.
- > Ayakları çevirerek sökünüz ve yerlerini plastik kovanlarla birlikte sağa veya sola doğru değiştiriniz. Köşelerdeki plastik kovanların yerlerini değiştirmeyiniz.

B19 İkinci yalıtım düzeyinin oluşturulması

- > Yalıtım manşetini kombine yalıtıma bağlayınız.
- > Yalıtım manşetini asla kesmeyiniz.



设计用途

本安装说明书是 Duravit 淋浴底盘的组成部分，安装前须认真阅读。

目标群体及资质

淋浴底盘仅允许由接受过培训的专业安装人员实施安装。

标志说明



请参阅本章中的安装说明



请参阅其他说明



要求视检（比如检查划痕）



持续时间说明（比如 10 分钟）



要求检查密闭性

> 必要操作

安全提示

产品损坏和/或财产损失

为避免因浸水造成损坏，淋浴底盘后侧和下方必须有复合防水层。

- > 根据 DIN 18534 在整个现场设置复合防水层。
- > 使用内置的密封衬片来制造第二防水层。

违反当地及各国专有的规定和标准可能对产品造成损伤和/或财产损失。

- > 严格遵守当地供电公司的安装规定及相关国家标准。

安装提示

安装前请注意查看装前数据表。数据表可从 www.pro.duravit.com 下载。

方案 A

A15 制造第二防水层

- > 将密封衬片接入复合防水层中。
- > 严禁切割密封衬片。

方案 B

B3 使用减噪衬垫（可选）

- > 为满足根据 DIN 4109/VDI 4100/SIA 181 的更高减噪要求，在底架上安装减噪衬垫 # 791372。
- > 在安装减噪衬垫时注意单独的说明书。

B4 淋浴底盘与地基齐平安装

- > 为了与地基齐平安装淋浴底盘，测量壁龛 (x) 的深度。

B5 调节底架高度

- > 根据壁龛 (x) 的深度和淋浴底盘 (c) 的高度，通过支脚预调节底架 (d) 的高度： $d = x - c$ 。

B6 将支脚移位

- 必要时可将底架的支脚移位。
- > 旋松支脚并通过塑料套管向左或向右进行移位。角落里的塑料套管不能移位。

B19 制造第二防水层

- > 将密封衬片接入复合防水层中。
- > 严禁切割密封衬片。



적절한 사용

이 설치 설명서는 Duravit 샤워 트레이에 관한 것이며, 설치 전에 반드시 주의해서 읽어야 합니다.

대상 그룹 및 자격

샤워 트레이는 반드시 위생설비 자격을 갖춘 기술자가 설치해야 합니다.

기호 설명



이 단원의 설치 지침 참조



다른 지침 참조



육안검사 요구(예를 들어, 굵힘 여부)



00:10:00

지속시간 표시(예를 들어, 10분)



기밀성 검사 요구

> 필요한 조치

안전 지침

제품 손상 및/또는 물적 손상

물로 인한 손상을 방지하기 위해 샤워 트레이 후면과 하단은 반드시 방수막 처리해야 합니다.

- > DIN 18534에 따른 방수막을 모든 시스템에 적용해야 합니다.
- > 두 번째 실링면을 형성하기 위해 동봉된 실링 슬리브를 사용하십시오.

지역 및 국가별 규정과 기준을 위반하면 제품 및/또는 물적 손상을 일으킬 수 있습니다.

- > 해당 지역 전력 회사의 설치 규정 및 국가별 규격을 반드시 준수하십시오.

설치 지침

설치 전에 사전 설치에 대한 데이터 시트를 참조하십시오. 이 데이터 시트는 인터넷 사이트 www.pro.duravit.com에서 다운로드할 수 있습니다.

버전 A

A15 두 번째 실링면 형성

- > 실링 슬리브를 방수막에 연결하십시오.
- > 실링 슬리브를 절대 자르지 마십시오.

버전 B

B3 방음 세트 사용(옵션)

- > DIN 4109/VDI 4100/SIA 181에 따른 강화된 방음 요건을 충족하기 위해, 방음 세트 #791372를 서포트 프레임에 조립하십시오.
- > 방음 세트 조립은 각 설명서에 유의하십시오.

B4 바닥 배수형으로 샤워 트레이 설치

- > 샤워 트레이를 바닥과 나란하게 설치하기 위해, 벽감 높이 (x)를 측정하십시오.

B5 서포트 프레임 높이 설정

- > 벽감 높이 (x)와 샤워 트레이 높이 (c)에 따라 다리 위로 서포트 프레임 (d) 높이를 사전 설정: $d = x - c$.

B6 서포트 프레임 다리 조정

- 서포트 프레임의 다리를 필요 시 조정할 수 있습니다.
- > 다리를 돌려 빼고 플라스틱 슬리브로 오른쪽으로 또는 왼쪽으로 조정하십시오. 플라스틱 슬리브를 모서리에 끼우지 마십시오.

B19 두 번째 실링면 형성

- > 실링 슬리브를 방수막에 연결하십시오.
- > 실링 슬리브를 절대 자르지 마십시오.



正しい使い方

組立説明書はDuravitシャワー槽の一部で、組立前に必ずお読みする必要があります。

対象者および資格

シャワートレイは必ず訓練を受けた水道業者が設置しなければなりません。

記号の説明



この章の設置に関する注意事項を参照



その他の説明書へのリンク



視認の要求 (引っかき傷など)



00:10:00

時間の指定 (10 分など)



密閉性の点検の要求

> 処置が必要です

安全に関する注意

製品損傷及び/または物損

水によるダメージから保護するために、シャワートレイの後部および下部のシールコンパウンドは必須です。

- > DIN 18534に準拠したシールコンパウンドが建物全体にわたり考慮されるようにしてください。
- > 第二のシールレベルを作り出すために一体型シールスリーブを使用してください。

国別の規則や規格に違反すると製品損傷や物損につながります。

- > 国や自治体の定める規定及び基準を遵守してください。

取り付け時の注意

設置する前に、仮設置データシートをご確認ください。これらのデータシートは、インターネットで www.pro.duravit.com からダウンロードすることができます。

バージョンA

A15 第二のシールレベルを作り出す

- > シールスリーブをシールコンパウンドに挿入してください。
- > どのような場合もシールスリーブに切り込みを入れてはいけません。

バージョンB

B3 消音用ガスケットの仕様 (オプション)

- > DIN 4109/VDI 4100/SIA 181に準じた遮音要件の増加に対応するため、ペDESTアル部分に防音セット# 791372を設置します。
- > シャワー浴槽の取り付けについては、別途指示を参照します。

B4 床にシャワー浴槽のフラッシュをインストールします

- > シャワー浴槽の取り付けのために、ニッチ (x) の深さを測定します。

B5 ペDESTアルの高さの調整

- > ペDESTアルの高さを足の上に調整する (d) ことは、ニッチの深さ (x)、シャワートレイ (c) の高さ : $d = x - c$ に応じます。

B6 足の移動

- ペDESTアルの足は必要であれば移動させることができます。
- > 足を回して外し、プラスチックハウジングと共に右または左に移動させてください。隣のプラスチックハウジングは移動させないでください。

B19 第二のシールレベルを作り出す

- > シールスリーブをシールコンパウンドに挿入してください。
- > どのような場合もシールスリーブに切り込みを入れてはいけません。

إرشادات حول التركيب

يجب مراعاة ورقة إرشادات التركيب الأولى. ويمكن تنزيل هذه البيانات من على موقع الإنترنت التالي: www.pro.duravit.com.

الطراز أ

A15 إنشاء طبقة منع تسرب ثانية

- < قم بدمج حلقة منع التسرب في مجموعة منع التسرب التركيبية.
- < لا تقم أبدًا بقطع حلقة منع التسرب.

الطراز ب

B3 استخدام وحدة حجب الضوضاء (اختياري)

- < من أجل تلبية المتطلبات العالية لحجب الضوضاء وفقاً للمواصفة DIN4109/VDI4100/SIA181، يتم تثبيت وحدة حجب الضوضاء على القاعدة # 791372.
- < احرص على مراعاة الدليل المنفصل لتركيب وحدة حجب الضوضاءحجب الضوضاء.

B4 تركيب حمام القدم على مستوى سطح الأرض

- < من أجل تركيب حمام القدم على مستوى سطح الأرض، يتم قياس عمق تجويف الحائط (x).

B5 ضبط ارتفاع القاعدة

- < قم بإجراء ضبط أولي لارتفاع القاعدة (d) فوق الأقدام، مع مراعاة عمق تجويف الحائط (x) وارتفاع حمام القدم (c): $d = x - c$.

B6 نقل الأقدام

- < يمكن نقل أقدام القاعدة، إذا لزم الأمر.
- < قم بفك الأقدام، وقم بتحريكهم إلى اليمين أو اليسار باستخدام الأكام البلاستيكية. لا تحرك الأكام البلاستيكية في الزوايا.

B19 إنشاء طبقة منع تسرب ثانية

- < قم بدمج حلقة منع التسرب في مجموعة منع التسرب التركيبية.
- < لا تقم أبدًا بقطع حلقة منع التسرب.

الاستخدام المطابق للتعليمات

يعد دليل التركيب جزء لا يتجزأ من حمامات قدم Duravit، ويجب قراءته بعناية قبل البدء في التركيب.

المجموعة المستهدفة والتأهيل

لا يسمح بأن يقوم بتركيب حمامات القدم إلا سباك صحي مدرب على ذلك.

توضيح الرموز



يشير إلى تنبيه حول التركيب في هذا الفصل



يشير إلى دليل تركيب آخر



طلب تحقق (من الخدوش مثلاً)



بيان المدة الزمنية (مثلاً 10 دقائق)



طلب فحص للتأكد من الإحكام

إجراء ضروري

إرشادات السلامة

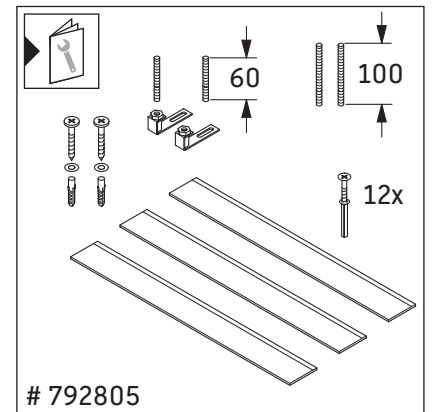
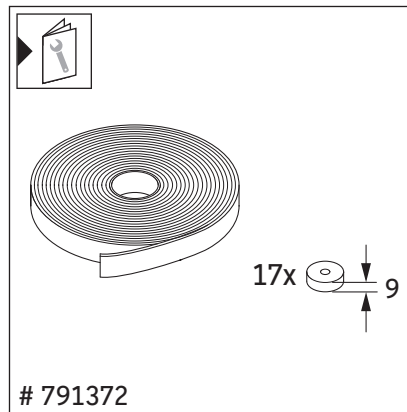
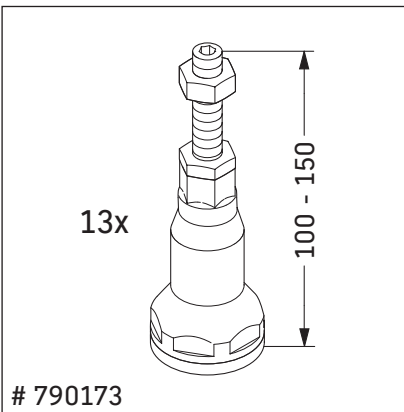
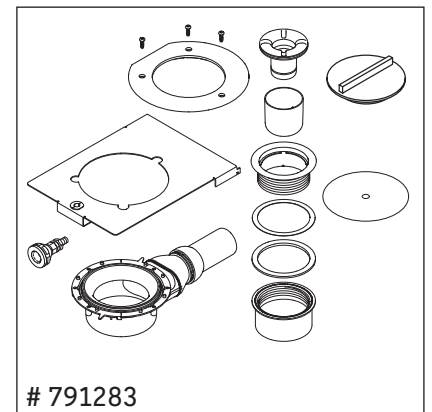
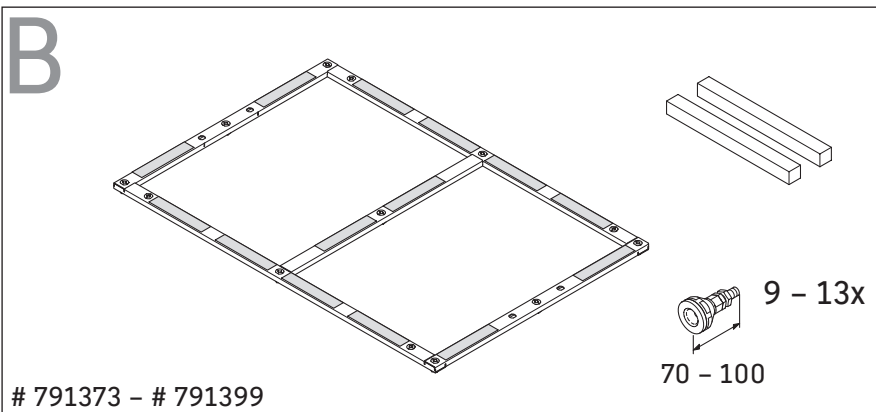
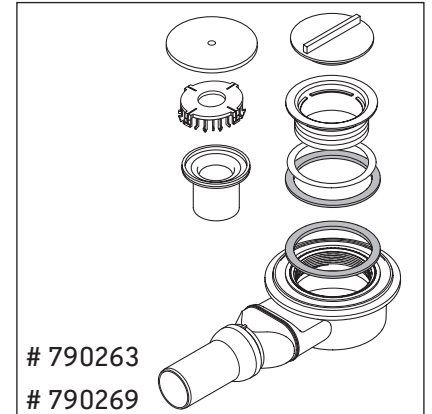
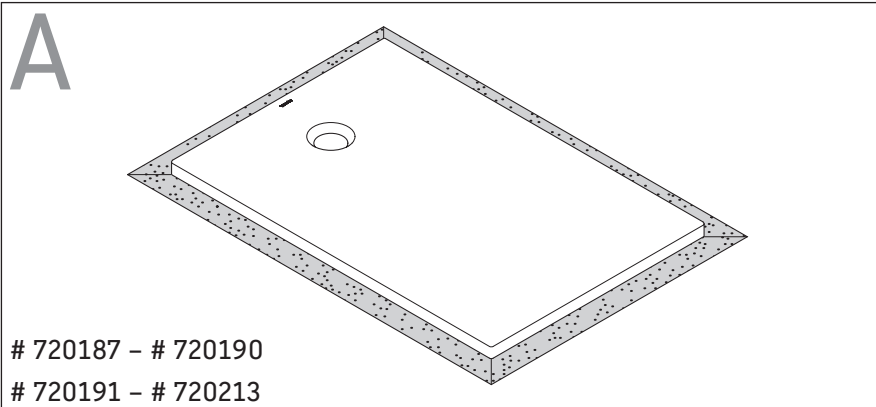
أضرار بالمنتج و/أو أضرار مادية

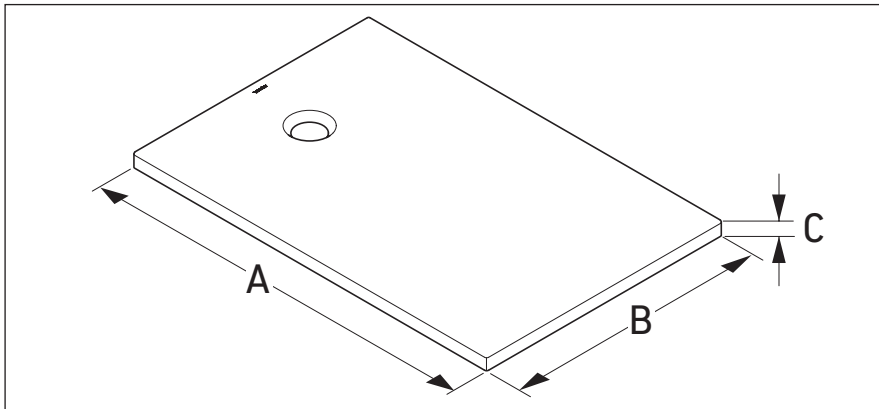
للحماية من الأضرار الناجمة عن المياه، فإنه يلزم تركيب مجموعة منع التسرب التركيبية خلف وأسفل حمام القدم.

- < يجب استخدام تركيبية منع التسرب طبقاً للمواصفة DIN 18534 على امتداد العمل.
- < استخدم حلقة منع التسرب المدمجة؛ لإنشاء طبقة منع تسرب ثانية فقط.

قد يؤدي انتهاك اللوائح والمعايير المحلية والخاصة بكل بلد إلى حدوث أضرار بالمنتج أو أضرار مادية أو كليهما.

< ينبغي الالتزام بشكل مطلق بلوائح التركيب الخاصة بمرفق المياه المحلي وكذلك المعايير المحلية.



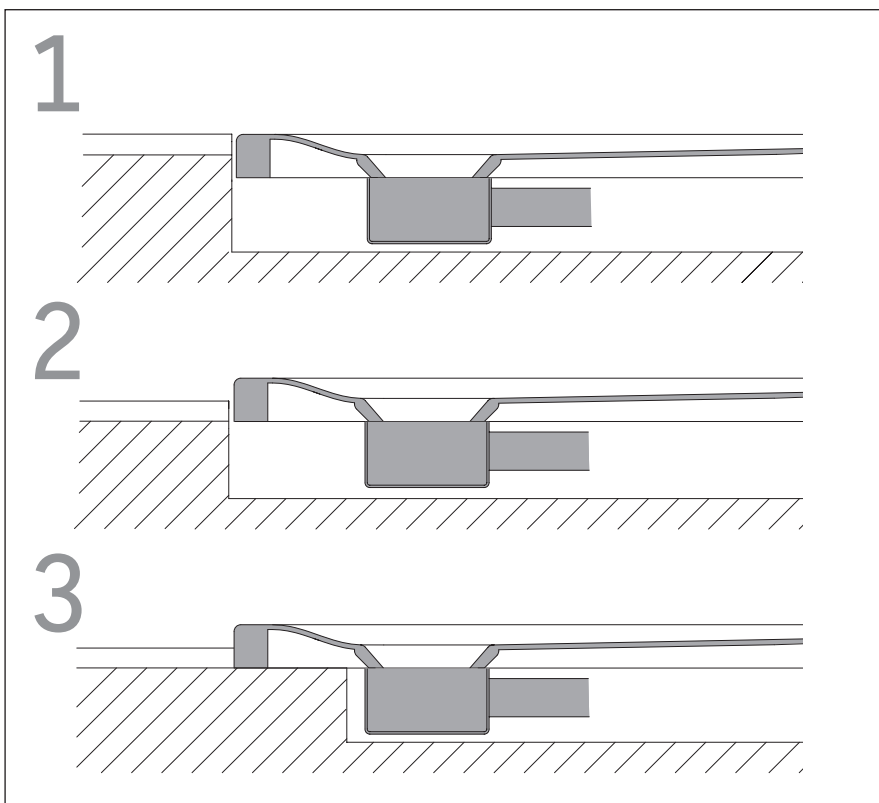


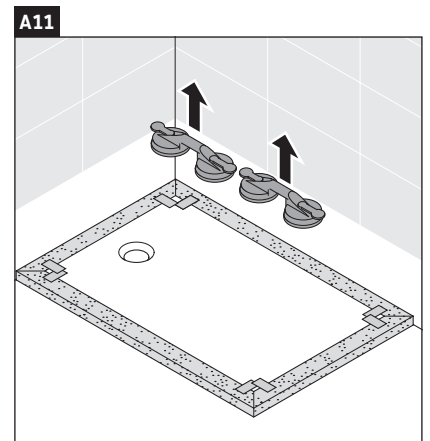
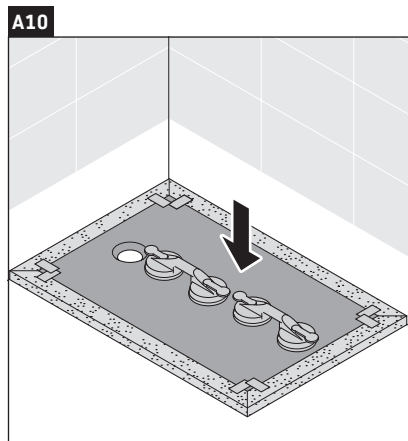
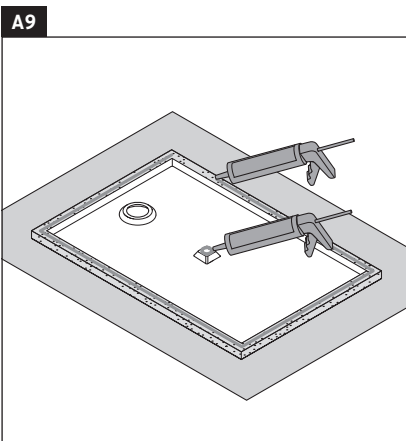
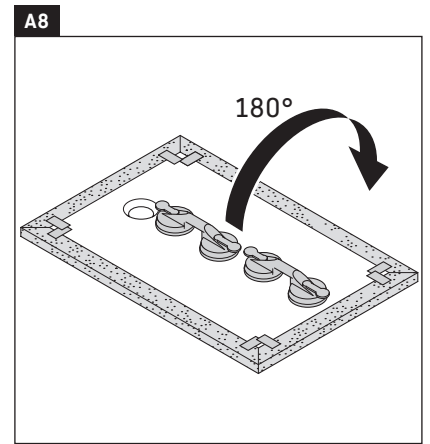
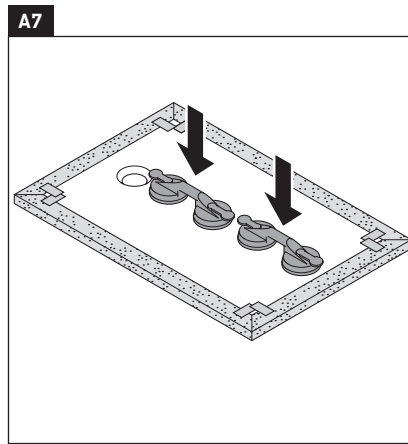
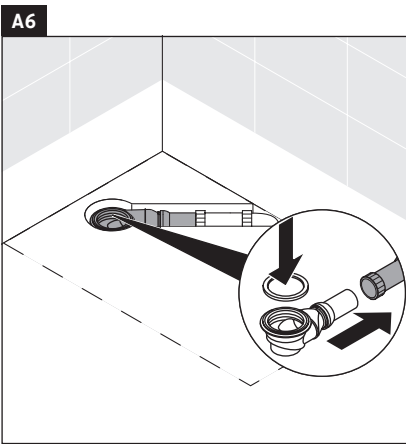
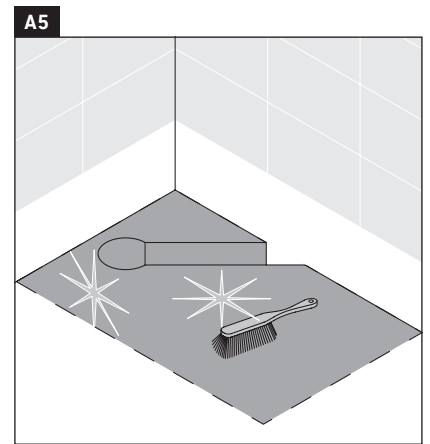
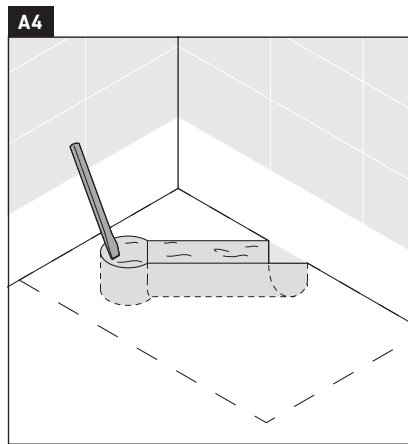
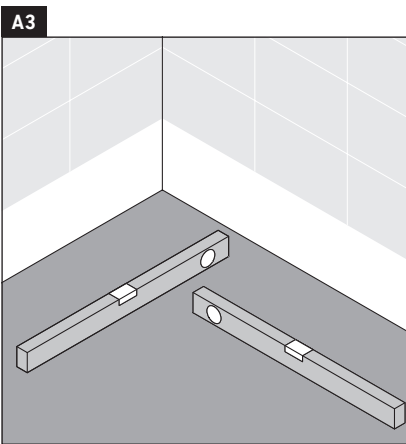
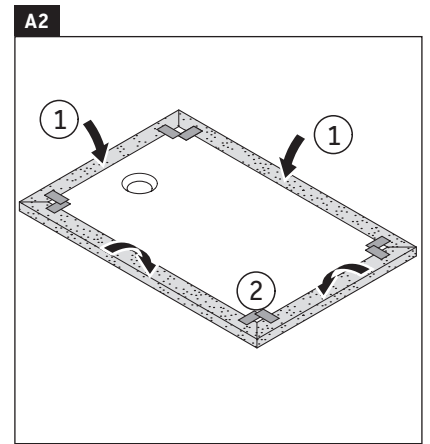
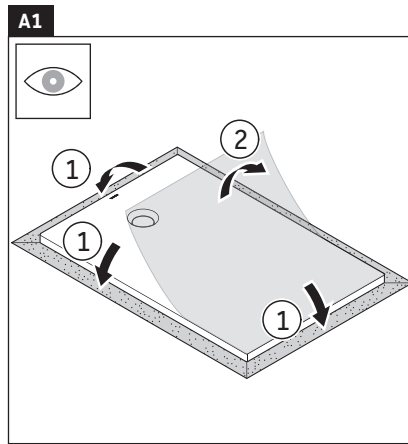
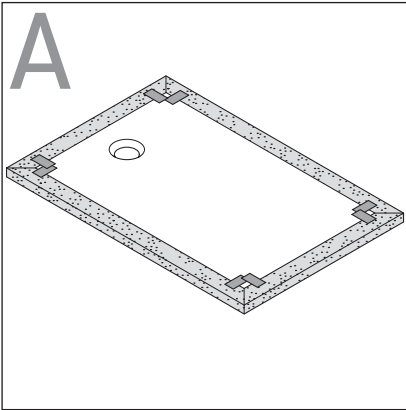
	A	B	C
720187	800	800	40
720188	900	900	40
720189	1000	1000	40
720190	1200	1200	45
720191	900	750	40
720192	900	800	40
720193	1000	700	40
720194	1000	800	40
720195	1000	900	40
720196	1200	700	45

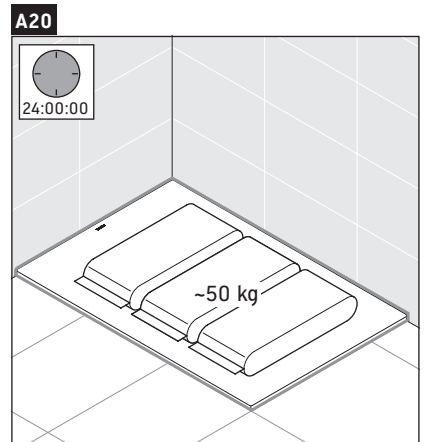
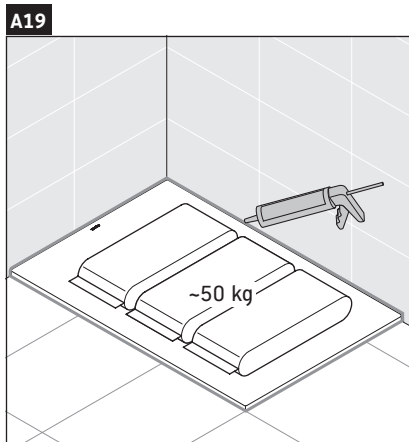
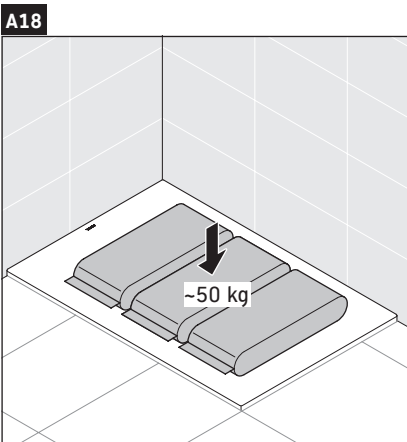
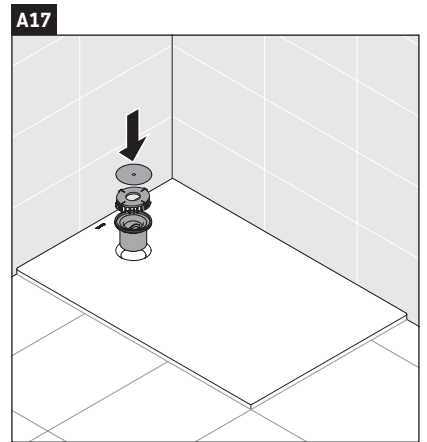
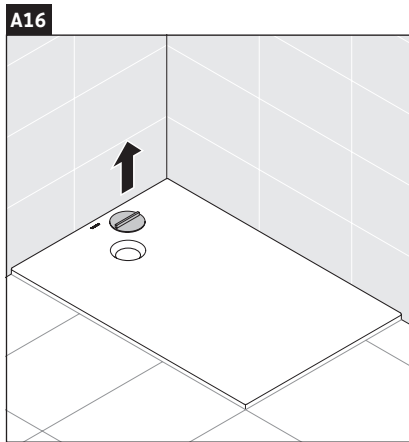
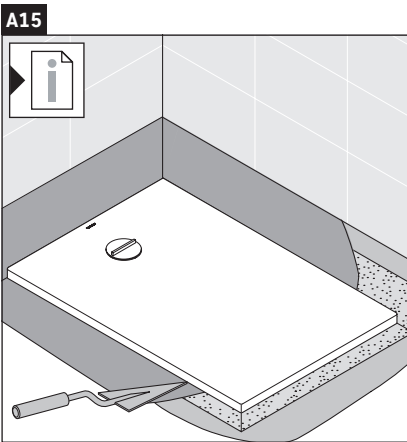
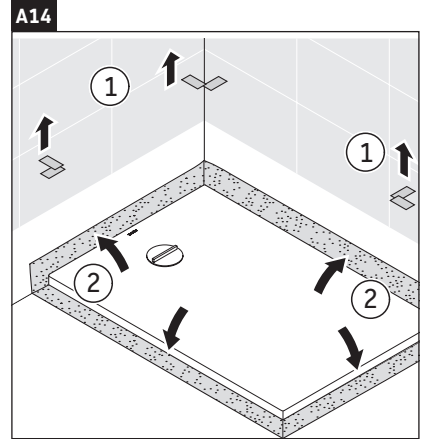
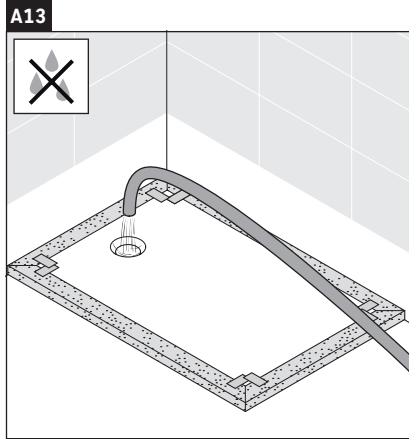
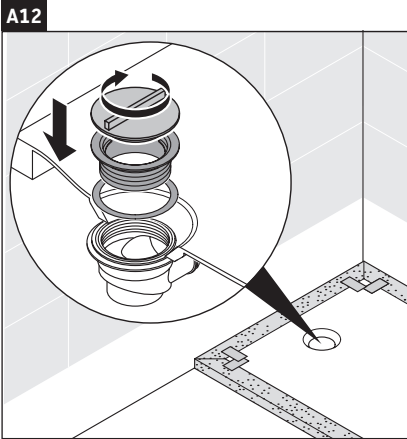
	A	B	C
720197	1200	800	45
720198	1200	900	45
720199	1200	1000	45
720200	1400	750	45
720201	1400	800	45
720202	1400	900	45
720203	1400	1000	45
720204	1500	750	50
720205	1500	800	50
720206	1600	750	50

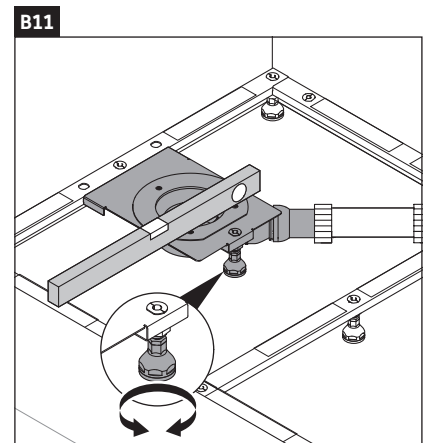
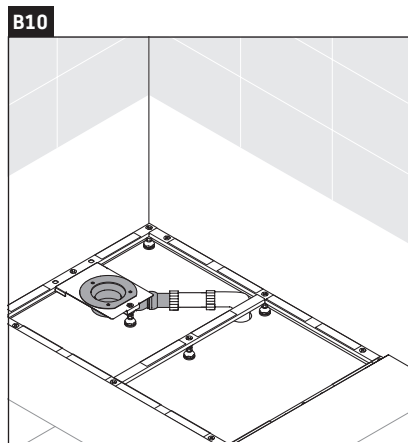
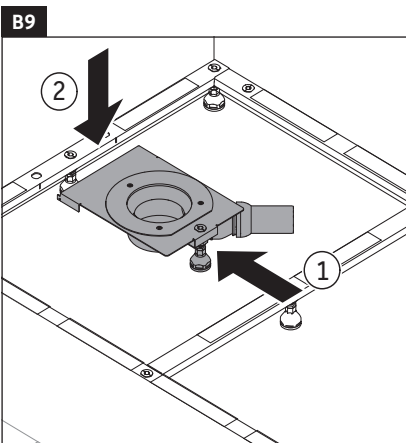
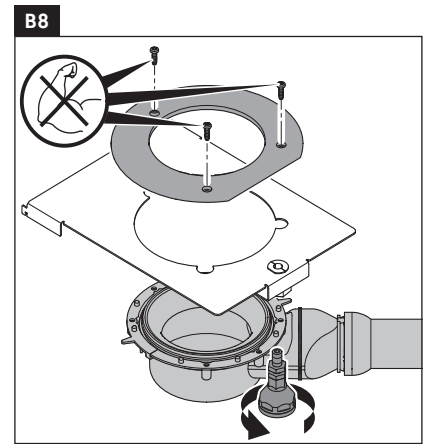
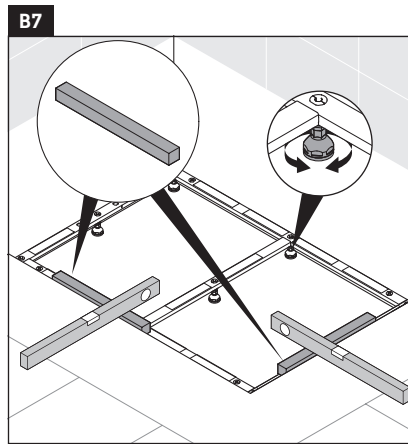
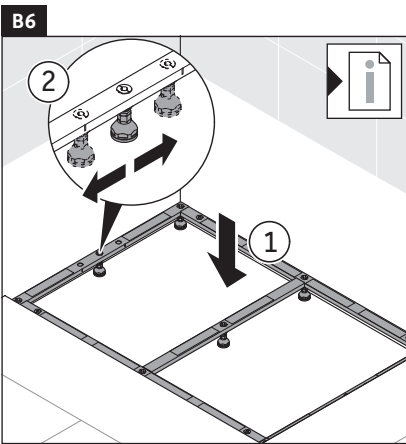
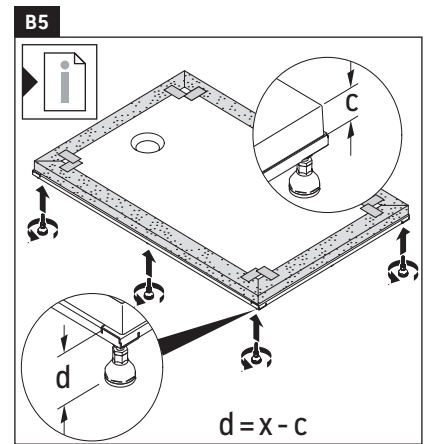
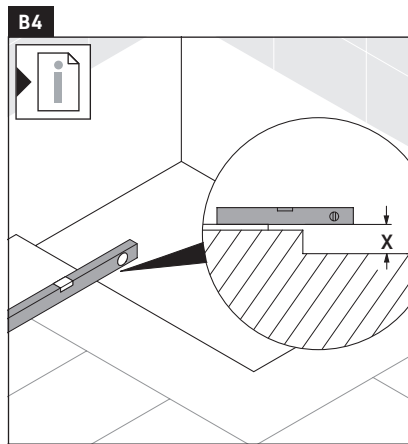
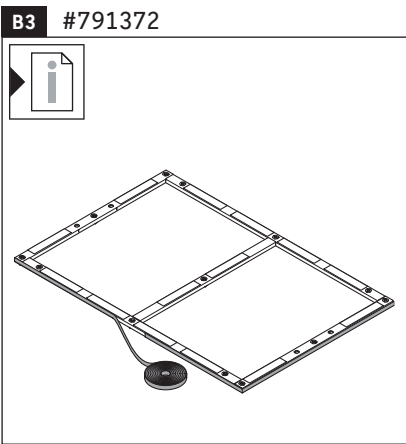
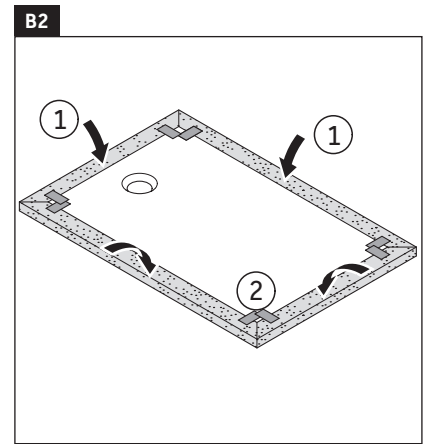
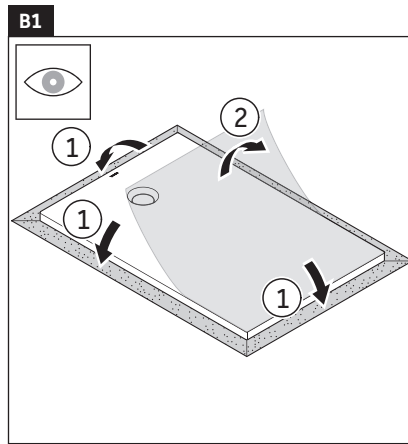
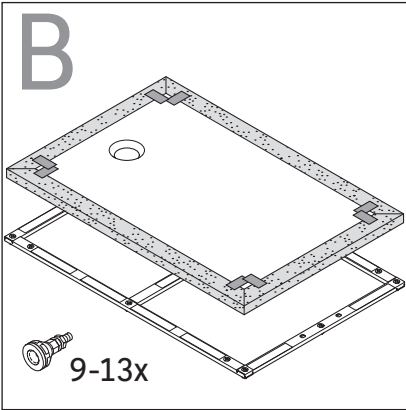
	A	B	C
720207	1600	800	50
720208	1600	900	50
720209	1600	1000	50
720210	1700	700	50
720211	1700	750	50
720212	1700	900	50
720213	1800	900	55

Einbaumöglichkeiten / installation possibilities



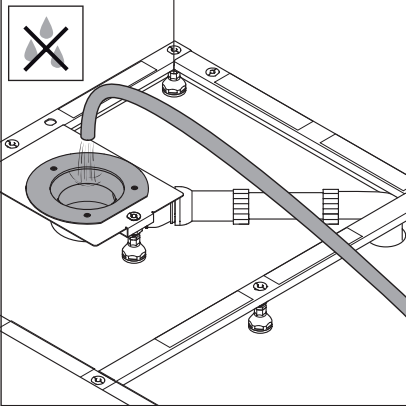




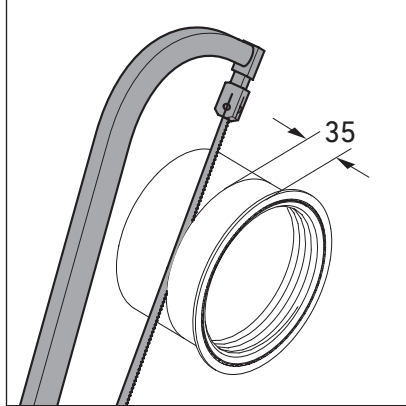




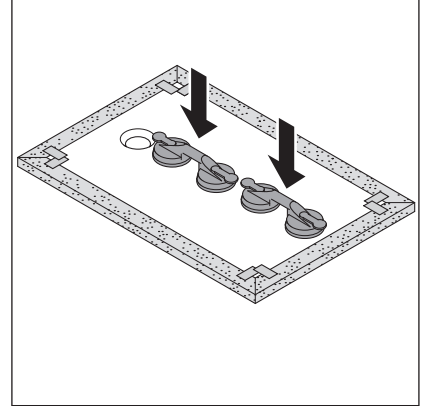
B12



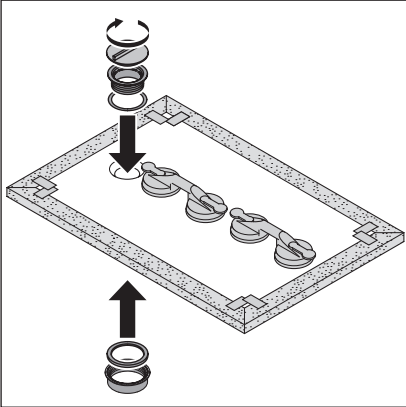
B13



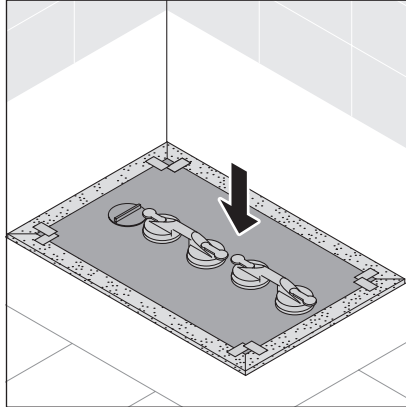
B14



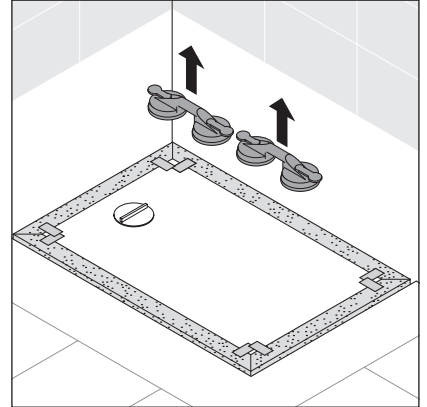
B15



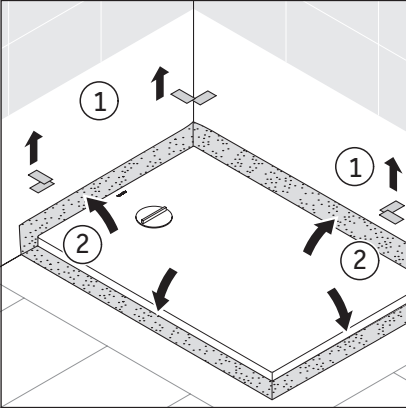
B16



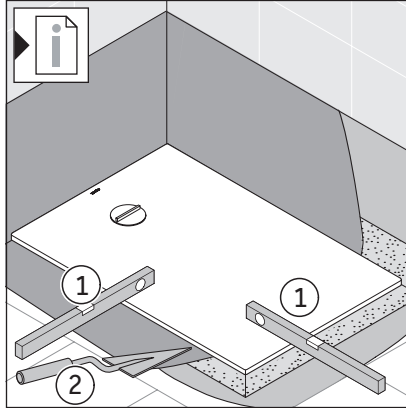
B17



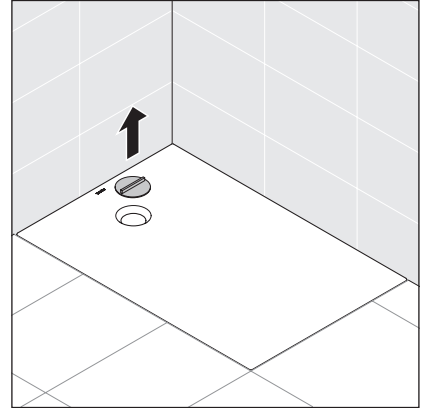
B18



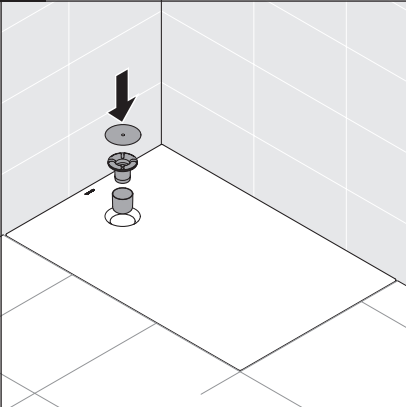
B19



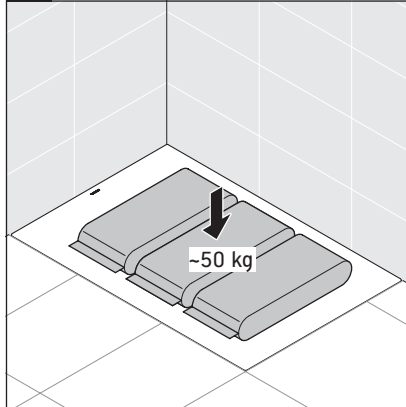
B20



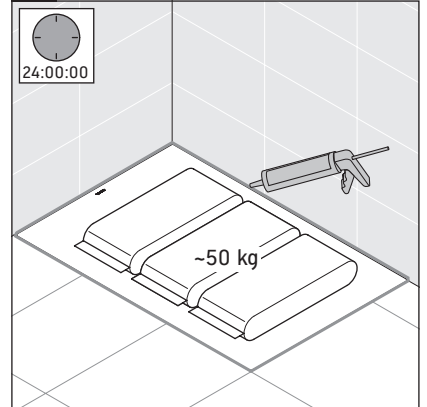
B21



B22



B23



DURAVIT AG
P.O. Box 240
Werderstr. 36
78132 Hornberg
Germany
Phone +49 78 33 70 0
Fax +49 78 33 70 289
info@duravit.com
www.duravit.com

