

DELABIE

510580 - 510581 - 510582
510583 - 510584 - 510586

NT 510580
Indice A

FR *Distributeur de savon liquide à déclenchement souple*

EN *Liquid soap dispenser with soft-touch operation*

DE *Flüssigseifenspender mit besonders leichter Betätigung*

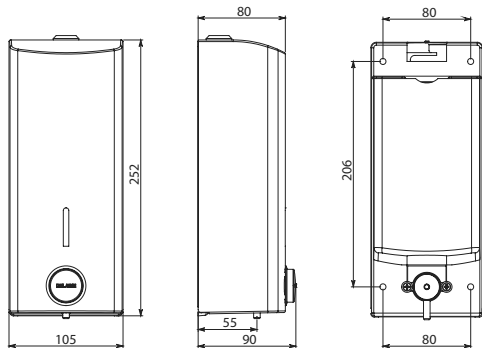
PL *Dozownik mydła w płynie z delikatnym uruchamianiem*

NL *Verdeler voor vloeibare zeep met soepele bediening*

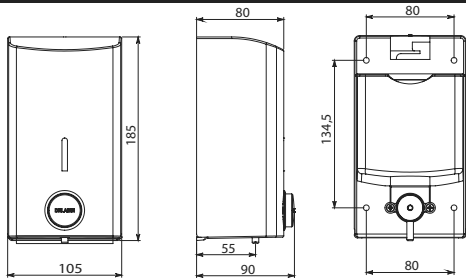
PT *Doseador de sabão líquido com abertura suave*



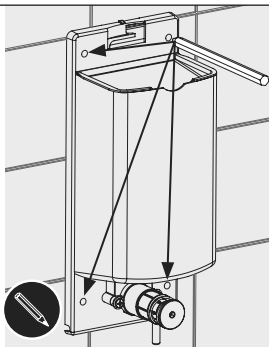
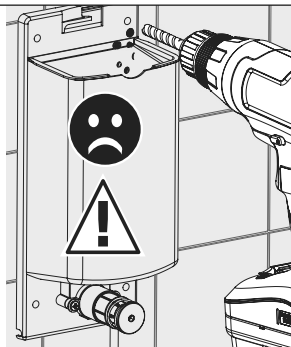
510580 - 510581 - 510582

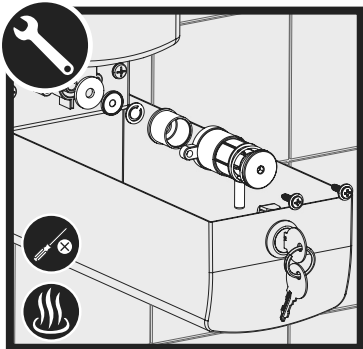
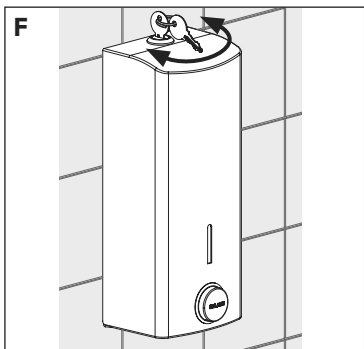
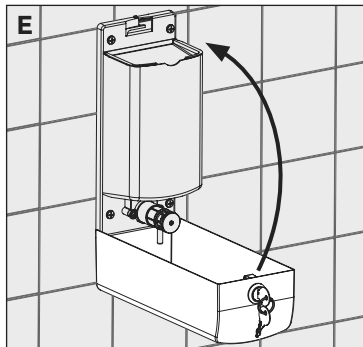
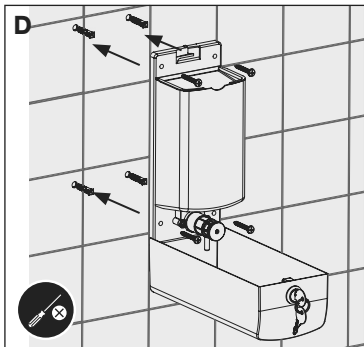
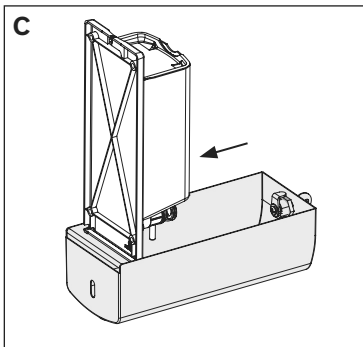
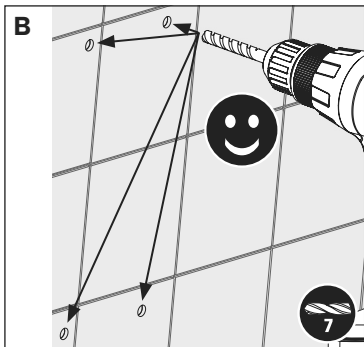


510583 - 510584 - 510586



A





ENTRETIEN & NETTOYAGE

FR

- **Nettoyage de l'inox :** ne jamais utiliser d'abrasifs ou tout autre produit à base de chlore ou d'acide. Nettoyer à l'eau légèrement savonneuse avec un chiffon ou une éponge.
- **Nettoyage de la pompe :** nettoyer à l'eau chaude.

Service Après-Vente:

Tél.: + 33 (0)3 22 60 22 74 - **e-mail:** sav@delabie.fr
Notice disponible sur : www.delabie.fr

MAINTENANCE & CLEANING

EN

- **Cleaning stainless steel:** do not use abrasive, chlorine or any other acid-based cleaning products. Clean with mild soapy water using a cloth or a sponge.
- **Cleaning the pump:** clean with warm water.

After Sales Care Support:

For the UK market only: Tel. 01491 821 821 - **e-mail:** technical@delabie.co.uk
The installation guide is available on: www.delabie.co.uk
For all other markets: Tel. +33 (0)3 22 60 22 74 - **e-mail:** sav@delabie.fr
The installation guide is available on: www.delabie.com

INSTANDHALTUNG & REINIGUNG

DE

- **Reinigung der Edelstahlteile:** niemals scheuernde, chlor- oder säurehaltige Reinigungsprodukte verwenden. Mit milder Seifenlauge und einem weichen Tuch oder Schwamm reinigen.
- **Reinigung der Pumpe:** mit warmem Wasser reinigen.

Technischer Kundendienst:

Tel.: +49 (0) 231 - 49 66 34 - 12 - **E-Mail:** kundenservice@kuhfuss-delabie.de
Anleitung verfügbar unter: www.kuhfuss-delabie.de

OBSŁUGA I CZYSZCZENIE

PL

- **Czyszczenie stali nierdzewnej:** nie należy używać środków żrących, na bazie chloru lub kwasu. Czyszczenie wodą z mydłem, za pomocą miękkiej szmatki lub gąbki.
- **Czyszczenie pompy:** czyścić ciepłą wodą.

Serwis posprzedażowy i Pomoc techniczna:

Tel.: +48 22 789 40 52 - **e-mail:** serwis.techniczny@delabie.pl
Ulotka jest dostępna na stronie: www.delabie.pl

ONDERHOUD EN REINIGING

NL

- **Reinigen van rvs:** gebruik nooit schuurmiddelen en chloorhoudende of andere chemische producten: reinig met zeepwater en een zachte doek of spons.
- **Reinigen van pomp:** reinig met warm water.

Dienst Na Verkoop en Technische dienst:

Tel.: + 32 (0)2 520 16 76 - **e-mail :** sav@delabiebelux.com
Deze handleiding is beschikbaar op www.delabiebelux.com

MANUTENÇÃO & LIMPEZA

PT

- **Limpeza do inox:** nunca utilizar produtos abrasivos ou à base de cloro ou ácido. Limpar com água ligeiramente ensaboada, com um pano ou esponja.
- **Limpeza da bomba:** limpar com água quente.

Serviços Após Venda e Assistência técnica:

Tel: +351 234 303 940 - **e-mail:** delabie.posvenda@senda.pt
Esta ficha está disponível em : www.delabie.pt