

DELABIE

512066

NT 512066

Indice A

FR *Distributeur électronique de savon liquide*

EN *Electronic liquid soap dispenser*

DE *Elektronischer Flüssigseifenspender*

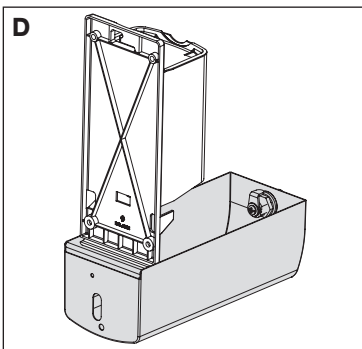
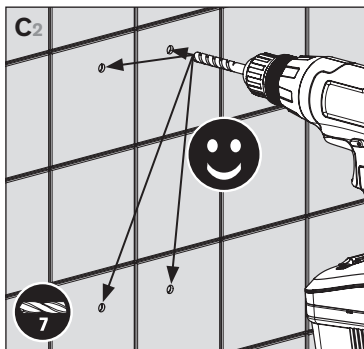
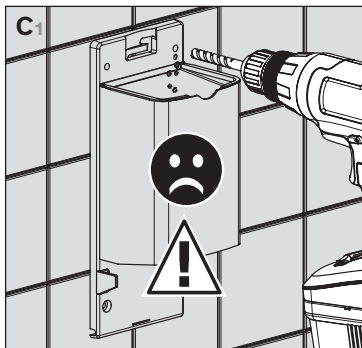
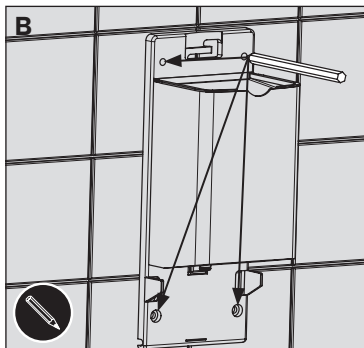
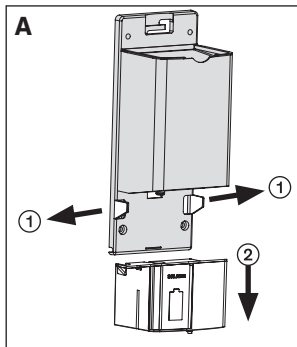
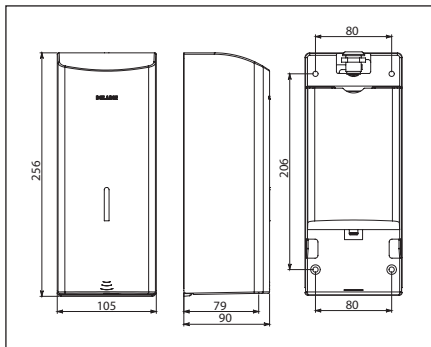
PL *Elektroniczny dozownik mydła w płynie*

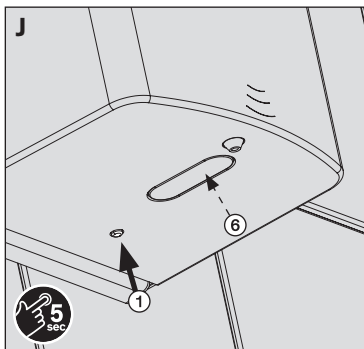
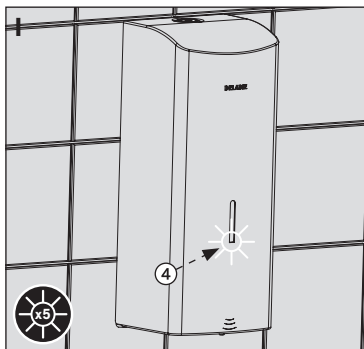
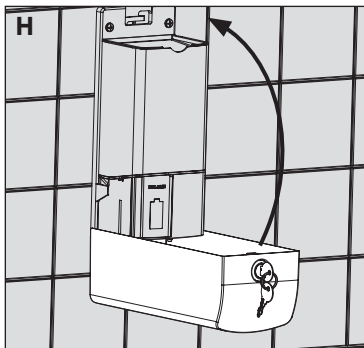
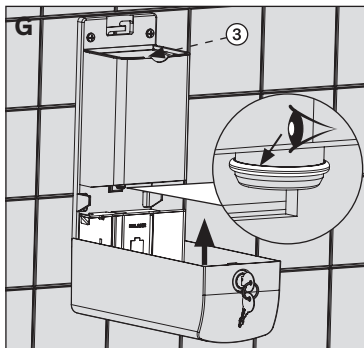
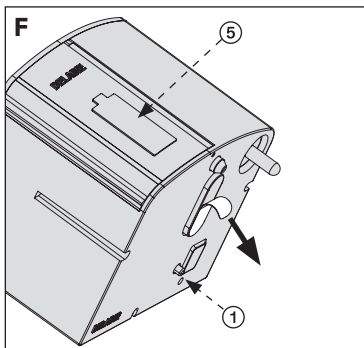
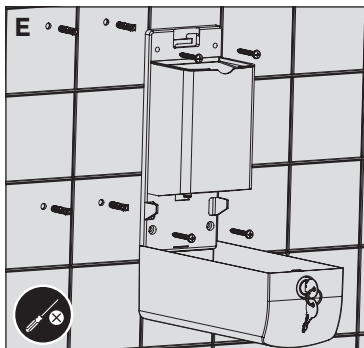
NL *Elektronische verdeler voor vloeibare zeep*

PT *Doseador eletrónico de sabão líquido*

RU *Сенсорный диспенсер для жидкого мыла*







Le distributeur de savon à déclenchement souple est compatible avec du savon liquide à base végétale de viscosité maximum : 3000 mPa.s ainsi qu'avec du gel hydroalcoolique.



En cas d'utilisation du distributeur avec du **gel hydroalcoolique**, toujours bien remettre en place le couvercle du réservoir après remplissage afin d'éviter une évaporation trop rapide et des émanations de vapeurs potentiellement inflammables.

- Les piles fournies avec le produit sont des piles de démonstration afin d'éviter la dégradation du système d'aspiration.
- Ouverture et fermeture automatiques par détection infrarouge de présence des mains.
- Avant la première utilisation, retirer le mode « veille » (rotation de la pompe toutes les 72h afin d'éviter l'usure du tube en silicone) : appuyer sur le bouton de réglage ① pendant 5 sec (**fig. J**). La LED ④ (**fig. I**) s'allume pendant 3 secondes.
- Pour remettre le distributeur en mode « veille » : appuyer 5 fois de suite sur le bouton de réglage ①, la LED ④ s'allume pendant 3 secondes. (Par sécurité, vous pouvez vérifier que le produit ne détecte plus).

INSTALLATION

- Monter le distributeur à minimum 250 mm au-dessus du lavabo (350 mm s'il s'agit d'un lavabo Inox).
- Afin d'éviter les interférences des rayons IR, ne pas installer d'objet réfléchissant dans le champ de détection du capteur ⑥ (**fig. J**) du distributeur.
- Alimentation électrique par 6 piles AA - 1,5 V (DC9V), fournies dans le boîtier.
- Retirer le couvercle ③ (**fig. G**). Remplir le réservoir de savon liquide de viscosité maximum 3 000 mPa.s.
- Replacer le couvercle ③ sur le réservoir, et refermer le capot (**fig. H**). La LED ④ (**fig. I**) clignote 5 fois.

RAPPEL

- **Nos produits doivent être installés par des installateurs professionnels** en respectant les réglementations en vigueur, les prescriptions des bureaux d'études et les règles de l'art.
- Ne pas secouer le distributeur.
- Ne pas obturer la sortie de savon ou le capteur.

RÉGLAGES

Réglages usine :

- Distance détection : 100 mm.
- Volume distribution : 1 dose de 0,8 ml.

Passage en mode réglage :

- Ouvrir complètement le capot (**fig. G**), afin de couper l'alimentation du distributeur.
- Attendre au moins 5 secondes puis le refermer, sans faire aucune autre action (détection, appui sur le bouton réglage etc...). La LED va clignoter 5 fois.
- Le mode réglage est désormais accessible jusqu'à ce qu'une détection d'utilisation normale soit réalisée.
- Reportez-vous aux chapitres ci-contre pour les différents réglages.

Réglage distance de détection :

- Retirer l'appareil du mode « veille » si ce n'est pas encore effectué.
- Passer en mode « réglage » : (CF procédure « passage en mode réglage »), sauf si vous y étiez déjà et n'en êtes pas sortis (via une détection classique).
- Maintenir appuyé le bouton de réglage ① (**fig. J**) jusqu'à ce que la LED ④ (**fig. I**) clignote rapidement.
- Placer l'autre main à la distance désirée du capteur ⑥ (**fig. J**) (entre 5 et 15 cm).
- Relâcher le bouton, la LED ④ (**fig. I**) restera fixe 2 sec max.
- Retirer la main présente sous le distributeur.

Le réglage de la distance de détection est terminé.

- Vérifier que la nouvelle distance de détection corresponde à celle recherchée. Au besoin, réitérer l'opération.

Réglage volume distribution :

- Passer en mode « réglage » : (CF procédure « passage en mode réglage »), sauf si vous y étiez déjà et n'en êtes pas sortis (via une détection classique).
- Appuyer 2 fois de suite sur le bouton de réglage ① (**fig. J**) : la LED ④ (**fig. I**) clignote lentement (pendant 5 sec).
- Pendant ces 5 sec, placer la main sous le capteur ⑥ (**fig. J**) : plusieurs doses (0,8 ml par défaut) consécutives sont distribuées. Retirer la main lorsque la quantité de savon désirée est atteinte (8 doses maxi). Cette nouvelle quantité sera enregistrée et sera celle distribuée à toute prochaine utilisation.

Le réglage du volume de distribution est terminé.

MAINTENANCE

Le distributeur n'a pas été utilisé pendant un long moment :

- Appuyer 8 fois sur le bouton de réglage ① (**fig. J**), pour activer le désamorçage de la pompe (qui tournera à l'envers en continu).
- Laisser tourner environ 5 secondes, et appuyez de nouveau 1 fois sur le bouton de réglage ① (**fig. J**) (stoppera la pompe, et reviendra en mode distribution).
- Effectuer plusieurs détections pour réamorcer la pompe.
- Si au bout de 10 détections, le savon ne coule toujours pas, vérifiez que le produit contienne bien du savon :
 - S'il ne contient pas de savon, remplissez le réservoir, et retentez les détections.
 - S'il en contient, soit la pompe, soit la buse est bouchée. La buse peut être facilement débouchée avec une tige de Ø 2 mm maxi, insérée cette dernière dans la buse sur 10 mm maxi (en insérer plus, peut endommager la pompe).

La LED ④ (**fig. I**) clignote en continu :

- Ouvrir le capot (**fig. H**) pour accéder au boîtier électronique.
- Ouvrir la trappe ⑤ (**fig. F**).
- Sortir le boîtier piles.
- Sortir le bloc porte piles de son boîtier de protection.
- Changer les 6 piles AA (ne pas mélanger neuves et usagées).
- Remettre le bloc porte piles dans son boîtier de protection.
- Remettre le boîtier en place, et ranger les câbles soigneusement.
- Refermer la trappe ⑤ puis le capot (**fig. F et H**).

La LED ④ (**fig. I**) reste allumée fixe :

- Le bouton de réglage ① (**fig. J**) n'est pas aligné avec l'ouverture qui lui est destinée.
- Ouvrir le capot et repositionner le bouton de réglage ① (**fig. J**) afin qu'il passe par l'ouverture qui lui est destinée.

Le distributeur dysfonctionne malgré le remplacement des piles :

- Ouvrir le capot (**fig. H**).
- Démontez le bloc électronique (**fig. G**).
- Remplacer le joint (**fig. G**) fourni avec le kit de remplacement du bloc électronique.
- Remonter le nouveau bloc électronique à la place de l'ancien (**fig. G**).

Il est recommandé de réaliser à nouveau les réglages.

ENTRETIEN & NETTOYAGE

- Nettoyer à l'eau légèrement savonneuse avec un chiffon ou une éponge.
- Ne jamais utiliser d'abrasifs, de poudre à récurer ou tout autre produit à base de chlore, d'acide ou d'alcool.

Service Après-Vente :

Tél. : + 33 (0)3 22 60 22 74 - e-mail : sav@delabie.fr

Notice disponible sur : www.delabie.fr

The soap dispenser with soft-touch operation is compatible with vegetable-based liquid soap with a maximum viscosity of 3,000 mPa.s and hydroalcoholic gel.



When using **hydroalcoholic gel** in the dispenser, always replace the tank cover properly after filling to avoid rapid evaporation and potentially flammable vapour emissions.

- The batteries supplied with the product are demonstration batteries to prevent damage to the aspiration system.
- Automatic open and closing via infrared presence detection of hands.
- Before first use, deactivate the "sleep" mode (rotation of the pump every 72hrs in order to prevent wear of the silicone tube): press the settings button ① for 5 seconds (**Fig. J**). The LED ④ (**Fig. I**) will light up for 3 seconds.
- To reactivate the "sleep" mode: press the settings button 5 times consecutively ①, the LED ④ will light up for 3 seconds. (For safety, you can check that the product is no longer detecting).

INSTALLATION

- Install the dispenser at least 250mm above the basin (350mm if it's a stainless steel basin).
- In order to avoid interference from infrared waves, do not install reflective objects within the sensor's field of detection ⑥ (**Fig. J**).
- Electric supply with 6 AA – 1.5 V (DC9V) batteries, supplied in the case.
- Remove the cover ③ (**Fig. G**). Fill the tank with liquid soap with a maximum viscosity of 3,000 mPa.s.
- Replace the cover ③ on the tank, and close the lid (**Fig. H**). The LED ④ (**Fig. I**) will blink 5 times.

REMEMBER

- **Our products must be installed by professional installers** in accordance with current regulations and recommendations in your country, and the specifications of the fluid engineer.
- Do not shake the dispenser.
- Do not block the soap outlet or the sensor.

SETTINGS

Factory settings:

- Detection distance: 100mm.
- Volume distribution: 1 dose of 0.8ml.

Activate settings mode:

- Open the lid (**Fig. G**), in order to cut off the dispenser supply.
- Wait at least 5 seconds and then close lid, without carrying out any other action (detection, pressing the settings button etc.). The LED will blink 5 times.
- The settings mode is now available until detection of normal use.
- See sections opposite for different settings.

Adjust detection distance:

- Cancel the "sleep" mode if this has not already been done.
- Activate "settings mode": (see procedure "Activate settings mode"), unless the settings mode has already been activated and you haven't cancelled it (with a conventional detection).
- Press and hold the settings button ① (**Fig. J**) until the LED ④ (**Fig. I**) blinks quickly.
- Place your other hand at the required distance from the sensor ⑥ (**Fig. J**) (between 5 and 15cm).
- Release the button, the LED ④ (**Fig. I**) will stay lit for up to 2 seconds.
- Remove hand from beneath the sensor.

Setting the detection distance is complete.

- Check the new distance meets your requirements. If necessary repeat the procedure to achieve the correct distance.

Adjusting dispensed volume:

- Activate "settings mode": (see procedure "Activate settings mode"), unless the settings mode has already been activated and you haven't cancelled it (with a conventional detection).
- Press the settings button twice consecutively ① (**Fig. J**): the LED ④ (**Fig. I**) blinks slowly (for 5 seconds).
- During these 5 seconds, place hand beneath the sensor ⑥ (**Fig. J**): various doses (0.8ml by default) are consecutively dispensed. Remove hand when the desired quantity is reached (8 doses maximum). The new quantity shall be registered and dispensed for all future uses.

The adjustment of the dispensed volume is finished.

MAINTENANCE

The dispenser has not been used for a prolonged period of time:

- Press the settings button 8 times consecutively ① (**Fig. J**), to activate pump's priming (which will turn continuously in the opposite direction).
- Let it turn for about 5 seconds, and press the settings button once again ① (**Fig. J**) (the pump will stop, and return to dispensing mode).
- Run through a few detections to re-prime the pump.
- If at the end of 10 detections, the soap is still not being dispensed, verify that the dispenser does contain soap:
 - If not, fill the tank, and try the detections again.
 - If yes, either the pump or the nozzle are blocked. The nozzle can easily be unblocked with a \varnothing 2mm (max.) long object, inserted up to 10mm in the nozzle (further could risk damaging the pump).

The LED ④ (**Fig. I**) is blinking continuously:

- Open the lid (**Fig. H**) to access the electronic unit.
- Open the hatch ⑤ (**Fig. F**).
- Remove the battery case.
- Remove the battery holder from its protection case.
- Change the 6 AA batteries (do not mix new and used).
- Put the battery holder back in its protection case.
- Put the case back in place, and put the wires back carefully.
- Close the hatch ⑤ then the lid (**Fig. F and H**).

The LED ④ (Fig. I) stays on:

- The settings button ① (Fig. J) is not aligned with the correct opening.
- Open the cover and reposition the settings button ① (Fig. J) so that it passes through the correct opening.

The dispenser is malfunctioning despite the batteries having been replaced:

- Open the lid (Fig. H).
- Dismantle the electronic unit (Fig. G).
- Replace the seal (Fig. G) supplied with the replacement kit for the electronic unit.
- Put the new electronic unit in the place of the old one (Fig. G).

We recommend resetting the settings.

MAINTENANCE & CLEANING

- Clean with mild soapy water using a cloth or a sponge.
- Never use abrasive, scouring powder, chlorine or any other acid-based cleaning products.

After Sales Care Support:

For the UK market only: Tel. 01491 821 821 - **email:** technical@delabie.co.uk

The installation guide is available on: www.delabie.co.uk

For all other markets: Tel. +33 (0)3 22 60 22 74 - **email:** sav@delabie.fr

The installation guide is available on: www.delabie.com

Der Seifenspender mit besonders leichter Betätigung ist mit Flüssigseife auf pflanzlicher Basis mit einer Maximal-Viskosität von 3.000 mPa.s sowie mit hydroalkoholischer Desinfektionslösung kompatibel.



Wenn der Spender mit **hydroalkoholischer Lösung** verwendet wird, muss die Abdeckung des Innenbehälters nach dem Befüllen immer wieder richtig aufgesetzt werden, um eine zu schnelle Verdampfung und das Entweichen potenziell entflammbarer Dämpfe zu vermeiden.

- Die mit dem Produkt gelieferten Batterien sind Demonstrationenbatterien, die eine Beschädigung des Ansaugsystems verhindern.
- Automatisches Öffnen und Schließen durch Erfassung der Hände über Infrarotsensor.
- Vor der ersten Inbetriebnahme den Standby-Modus deaktivieren (Rotation der Pumpe alle 72 h, verhindert Verschleiß des Silikonschlauchs): halten Sie hierzu den Regulierungsschalter ① 5 Sek. lang gedrückt (**Abb. J**). Die LED ④ (**Abb. I**) leuchtet 3 Sekunden lang.
- Um den Seifenspender wieder in den Standby-Modus zu setzen, den Regulierungsschalter ① 5 Mal hintereinander drücken, die LED ④ leuchtet 3 Sekunden lang auf. (Sie können zur Sicherheit überprüfen, ob die Nutzerfassung deaktiviert ist.)

INSTALLATION

- Bringen Sie den Seifenspender mindestens 250 mm über der Waschtischoberkante an (350 mm bei Edelstahlwaschtischen).
- Um Störungen der Infrarotstrahlen zu vermeiden, sind reflektierende Gegenstände nur außerhalb des Sensorbereichs ⑥ (**Abb. J**) des Seifenspenders zu installieren.
- Betrieb durch 6 Batterien Typ AA - 1,5 V (DC9V), im Gehäuse integriert.
- Entfernen Sie die Abdeckung ③ (**Abb. G**). Füllen Sie den Behälter mit Flüssigseife auf pflanzlicher Basis, Maximal-Viskosität 3.000 mPas.
- Bringen Sie die Abdeckung ③ wieder auf dem Behälter an und klappen Sie das Gehäuse wieder hoch (**Abb. H**). Die LED ④ (**Abb. I**) blinkt 5 Mal auf.

HINWEIS

- **Der Einbau muss von geschultem Fachpersonal** unter Beachtung der anerkannten Regeln der Technik **vorgenommen werden**.
- Den Seifenspender nicht schütteln.
- Den Seifenaustritt und den Sensor nicht blockieren.

EINSTELLUNGEN

Werkseinstellungen:

- Erfassungsabstand: 100 mm.
- Dosiermenge: 1 Dosiereinheit à 0,8 ml.

In den Einstellungs-Modus wechseln:

- Gehäuse vollständig herunterklappen (**Abb. G**), die Stromversorgung wird dadurch kurz unterbrochen.
- Mindestens 5 Sekunden warten und dann Gehäuse wieder hochklappen, dabei Manipulationen unterlassen (Händeerfassung oder Betätigung des Regulierungsschalters etc.). Die LED leuchtet 5 Mal auf.
- Der Einstellungs-Modus ist nun aktiv, bis eine normale Nutzererfassung erfolgt.
- Mögliche Einstellungen siehe Abschnitte nächste Seite.

Einstellung des Erfassungsabstands:

- Das Gerät aus dem Standby-Modus nehmen, wenn dies noch nicht geschehen ist.
- In den Einstellungs-Modus wechseln: (Vorgehensweise wie oben beschrieben), sofern dieser Modus nicht bereits aktiv ist und nicht (durch normale Erfassung) beendet wurde.
- Regulierungsschalter ① gedrückt halten (**Abb. J**), bis die LED ④ (**Abb. I**) schnell blinkt.
- Die andere Hand in der gewünschten Entfernung vom Sensor ⑥ (**Abb. J**) platzieren (zwischen 5 und 15 cm).
- Den Schalter loslassen, die LED ④ (**Abb. I**) leuchtet dauerhaft für max. 2 Sekunden.
- Die Hand unter dem Spender wegnehmen.

Die Einstellung der Sensorreichweite ist abgeschlossen.

- Überprüfen, ob der neue Erfassungsabstand dem gewünschten entspricht. Falls nötig, Maßnahme wiederholen.

Einstellung der Dosiermenge:

- In den Einstellungs-Modus wechseln: (Vorgehensweise wie oben beschrieben), sofern dieser Modus nicht bereits aktiv ist und nicht (durch normale Erfassung) beendet wurde.
- Den Regulierungsschalter ① 2 Mal hintereinander betätigen (**Abb. J**): die LED ④ (**Abb. I**) blinkt langsam (während 5 Sekunden).
- Halten Sie die Hände während dieser 5 Sekunden unter den Sensor ⑥ (**Abb. J**): mehrere Dosierungen (à 0,8 ml) hintereinander erfolgen. Ziehen Sie die Hände zurück, wenn die gewünschte Seifenmenge erreicht ist (8 Dosierungen maximal). Diese neue Dosiermenge wird gespeichert und bei jeder neuen Benutzung ausgegeben.

Die Einstellung der Dosiermenge ist abgeschlossen.

WARTUNG

Der Seifenspender wurde für längere Zeit nicht benutzt:

- Den Regulierungsschalter ① (**Abb. J**) 8 Mal hintereinander drücken, um den Saugmechanismus der Pumpe zu deaktivieren (die Pumpe beginnt zu rotieren).
- Nach etwa 5 Sekunden noch 1 Mal den Regulierungsschalter drücken ① (**Abb. J**) (die Rotation wird unterbrochen und die Pumpe wechselt wieder in den Ausgabemodus).
- Mehrmalige Erfassungen durch den Sensor sind erforderlich, um den Saugmechanismus wieder zu aktivieren.
- Wenn nach 10 Erfassungen noch keine Seife abgegeben werden sollte, überprüfen ob genügend Seife im Behälter vorhanden ist:
 - Falls nicht, den Behälter auffüllen und weitere Erfassungen durch den Sensor auslösen.
 - Falls ja, sind die Pumpe oder die Düse verstopft. Die Verstopfung der Düse lässt sich leicht mittels eines maximal Ø 2 mm dicken Stäbchens beseitigen, dieses maximal 10 mm tief einführen (wird das Stäbchen tiefer eingeführt, so kann dies die Pumpe beschädigen).

Die LED ④ (**Abb. I**) blinkt durchgängig:

- Gehäuse herunterklappen (**Abb. H**), um Zugang zum Elektronikmodul zu erhalten.
- Den Klappdeckel ⑤ öffnen (**Abb. F**).
- Batteriegehäuse herausnehmen.
- Batteriefach von der Schutzverkleidung lösen.
- Die 6 Batterien austauschen, Typ AA (dabei nicht neue und gebrauchte Batterien vertauschen).
- Batteriefach wieder in die Schutzverkleidung stecken.
- Das Batteriegehäuse wieder einsetzen und die Kabel vorsichtig wieder an Ort und Stelle positionieren.
- Den Klappdeckel ⑤ wieder schließen, dann das Gehäuse wieder hochklappen (**Abb. F** und **H**).

Die LED ④ (**Abb. I**) leuchtet dauerhaft:

- Der Regulierungsschalter ① (**Abb. J**) ist nicht an der Öffnung, die für ihn gedacht ist, ausgerichtet.
- Gehäuse herunterklappen und den Regulierungsschalter ① (**Abb. J**) so positionieren, dass er durch die Öffnung, die für ihn gedacht ist, passt.

Funktionsstörung trotz Austausch der Batterien:

- Gehäuse herunterklappen (**Abb. H**).
- Das Elektronikmodul lösen (**Abb. G**).
- Bei jedem neuen Elektronikmodul ist eine Dichtung (**Abb. G**) enthalten, diese anstelle der alten einsetzen.
- Das neue Elektronikmodul anstelle des alten einsetzen (**Abb. G**).

Gegebenenfalls sind erneut nutzerspezifische Einstellungen vorzunehmen.

INSTANDHALTUNG & REINIGUNG

- Mit milder Seifenlauge und einem weichen Tuch oder Schwamm reinigen.
- Niemals scheuernde Produkte, Bleichmittel, chlorhaltige, säurehaltige oder alkoholische Produkte verwenden.

Technischer Kundendienst:

Tel.: +49 (0)231 496634-12 - **E-Mail:** kundenservice@delabie.de

Anleitung verfügbar unter: www.delabie.de

Dozownik mydła z delikatnym uruchamianiem jest kompatybilny z mydłem w płynie na bazie roślinnej o maksymalnej lepkości: 3 000 mPa·s oraz z żelam wodno-alkoholowym.



W przypadku korzystania z dozownika z **żelam wodno-alkoholowym** należy zawsze prawidłowo ułożyć pokrywę zbiornika po napełnieniu, aby uniknąć zbyt szybkiego parowania i potencjalnie łatwopalnych oparów.

- Baterie dostarczane z produktem są bateriami demonstracyjnymi, zapobiegającymi uszkodzeniu układu ssącego.
- Automatyczne otwarcie i zamknięcie przez detekcję obecności dłoni na podczerwień.
- Przed pierwszym uruchomieniem, wyłączyć tryb „czuwanie” (uruchomienie pompy co 72 h celem uniknięcia zużywania się silikonowej rurki): naciskać na przycisk regulujący ① przez 5 sekund (**rys. J**). Dioda LED ④ (**rys. I**) zapali się na 3 sekundy.
- Aby ponownie włączyć tryb „czuwania” dozownika: nacisnąć 5 razy na przycisk regulujący ①, dioda LED ④ będzie się świecić przez 3 sekundy. (Dla bezpieczeństwa można sprawdzić czy produkt się nie uruchamia).

INSTALACJA

- Zamocować dozownik minimalnie 250 mm nad umywalką (350 mm jeśli umywalka jest z Innoxu).
- Aby uniknąć zakłóceń promieni IR nie należy instalować przedmiotów odbłaskowych w polu detekcji czujnika dozownika ⑥ (**rys. J**).
- Zasilanie elektryczne 6 bateriami AA - 1,5 V (DC9V), dostarczonymi w skrzynce.
- Zdjąć pokrywę ③ (**rys. G**). Napełnić zbiornik mydłem w płynie o maksymalnej lepkości: 3 000 mPa·s.
- Założyć pokrywę ③ na zbiornik i zamknąć pokrywę (**rys. H**). Dioda LED ④ (**rys. I**) będzie migać 5 razy.

UWAGA

- **Nasze produkty muszą być instalowane przez profesjonalnych instalatorów**, przestrzegając obowiązującego prawa, zapisów biur projektowych i dobrych praktyk.
- Nie należy potrząsać dozownikiem.
- Nie należy zasłaniać/blokować wylotu mydła lub czujnika.

USTAWIENIA

Ustawienia fabryczne:

- Odległość detekcji: 100 mm.
- Ilość mydła: 1 doza 0,8 ml.

Przejsie w tryb „ustawienia”:

- Całkowicie otworzyć pokrywę (**rys. G**), aby odciąć zasilanie dozownika.
- Odczekać 5 sekund, następnie zamknąć pokrywę bez wykonywania żadnej innej czynności (detekcja, naciśnięcie na przycisk regulujący, itp. .). Dioda LED będzie migać 5 razy.
- Tryb „ustawienia” jest dostępny, aż do momentu detekcji normalnego użycia dozownika.
- Zobacz inne paragrafy obok dla różnych ustawień.

Ustawienia odległości detekcji:

- Wyłączyć tryb „czuwania”, jeśli jeszcze nie został wyłączony.
- Przejście w tryb „ustawienia” (zobacz procedurę „przejście w tryb ustawienia”), chyba, że ten tryb jest ustawiony i wciąż dostępny (brak standardowej detekcji).
- Przytrzymać naciskając na przycisk regulujący ① (**rys. J**), aż dioda LED ④ (**rys. I**) zacznie szybko migać.
- Umieścić dłoń w odpowiedniej odległości od czujnika ⑥ (**rys. J**) (między 5 a 15 cm).
- Zwolnić przycisk, dioda LED ④ (**rys. I**) będzie się świecić przez maksymalnie 2 sekundy.
- Zabrać dłoń spod dozownika.

Regulacja odległości detekcji jest zakończona.

- Sprawdź czy nowa odległość detekcji odpowiada poszukiwanej. W razie potrzeby powtórz całą operację.

Ustawiania ilości mydła:

- Przejście w tryb „ustawienia” (zobacz procedurę „przejście w tryb ustawienia”), chyba, że ten tryb jest ustawiony i wciąż dostępny (brak standardowej detekcji).
- Nacisnąć 2 razy na przycisk regulujący ① (**rys. J**): dioda LED ④ (**rys. I**) miga powoli (przez 5 sekund).
- W czasie tych 5 sekund umieścić dłoń w odpowiedniej odległości od czujnika ⑥ (**rys. J**): kilka porcji mydła (0,8 ml ustawienie fabryczne) zostanie podanych. Zabrać dłoń jeśli odpowiednia ilość mydła zostanie uzyskana (maksymalnie do 8 porcji). Ta nowa ilość mydła zostanie zapisana i podawana od następnego użycia.

Regulacja ilości mydła jest zakończona.

KONSERWACJA

Dozownik nie był używany przez dłuższy czas:

- Nacisnąć 8 razy na przycisk regulujący ① (**rys. J**), aby aktywować zassanie mydła przez pompę (która będzie funkcjonować stale na odwrót).
- Pozostawić w funkcjonowaniu przez 5 sekund, a następnie ponownie nacisnąć 1 raz na przycisk regulujący ① (**rys. J**) (zatrzymanie pompy i powrót do dystrybucji mydła).
- Uruchomić kilka razy, aby zrestartować pompę.
- Jeśli po próbie 10 uruchomień mydło nie wypływa należy sprawdzić czy w zbiorniku znajduje się mydło:
 - jeśli nie, należy napełnić zbiornik i ponowić próbę uruchamiania.
 - jeśli tak, albo pompa, albo dyfuzor są zapchane. Dyfuzor może być w łatwy sposób przepchany drutem maksymalnie o średnicy $\varnothing 2$ mm, który należy włożyć do dyfuzora maksymalnie na głębokość 10 mm (włożenie drutu głębiej może uszkodzić pompę).

Dioda LED ④ (**rys. I**) miga cały czas:

- Otworzyć pokrywę (**rys. H**), aby dostać się do skrzynki elektronicznej.
- Zdjąć zaślepkę ⑤ (**rys. F**).
- Wyjąć skrzynkę z bateriami.
- Wyjąć uchwyt z bateriami z obudowy chroniącej.
- Wymienić 6 baterii AA (nie mieszać nowych z używanymi).
- Włożyć uchwyt z bateriami do obudowy chroniącej.
- Włożyć skrzynkę na swoje miejsce i ostrożnie ułożyć kable.
- Założyć zaślepkę ⑤ i zamknąć pokrywę (**rys. F i H**).

Dioda LED ④ (**rys. I**) stale się świeci:

- Przycisk regulujący ① (**rys. J**) nie przechodzi poprawnie przez otwór dla niego przeznaczony.
- Otworzyć pokrywę i zmienić położenie przycisku regulującego ① (**rys. J**), tak aby poprawnie przechodził przez otwór dla niego przeznaczony.

Dozownik nie funkcjonuje poprawnie pomimo wymiany baterii:

- Otworzyć pokrywę (**rys. H**).
- Wyjąć moduł elektroniczny (**rys. G**).
- Wymienić uszczelkę (**rys. G**), która jest dostarczona z zestawem do wymiany modułu elektronicznego.
- Założyć nowy moduł elektroniczny w miejsce starego modułu (**rys. G**).

W razie potrzeby należy ponownie wyregulować dozownik.

OBSŁUGA I CZYSZCZENIE

- Czyszczenie wodą z mydłem, za pomocą miękkiej szmatki lub gąbki.
- Nie należy używać środków żrących, ściernych, proszków do szorowania lub innych produktów na bazie chloru, kwasu lub alkoholu.

Serwis posprzedażowy i Pomoc techniczna:

Tel.: +48 22 789 40 52 - **e-mail:** serwis.techniczny@delabie.pl

Ulotka jest dostępna na stronie: www.delabie.pl

De zeepverdeler met soepele bediening is geschikt voor plantaardige zepen met maximale viscositeit van 3000 mPa.s en hydro-alcoholische gel.



Indien de verdeler gebruikt wordt voor **hydroalcoholische gel** dient het deksel van het reservoir steeds zorgvuldig terug geplaatst worden na het vullen. Dit om overmatige verdamping en mogelijk ontvlambare dampen te voorkomen.

- De batterijen die met het product worden meegeleverd zijn demonstratiebatterijen, waardoor schade aan het vacuümsysteem wordt voorkomen.
- Automatisch openen/sluiten door infrarood detectie bij aanwezigheid van de handen.
- Voor het eerste gebruik dient de «slaapmodus» gedesactiveerd te worden (de pomp draait elke 72 u om slijtage op het siliconen buisje tegen te gaan): druk op de regelknop ① gedurende 5 sec (fig. J). Het LED ④ (fig. I) brandt gedurende 3 seconden.
- Om de «slaapmodus» terug te activeren: druk 5 maal achtereenvolgend op de regelknop ①, het LED ④ brandt gedurende 3 sec. (U kunt voor de zekerheid nakijken of de verdeler niet langer detecteert).

INSTALLATIE

- Plaats de verdeler minimum 250 mm boven de wastafel (350 mm indien het om een RVS wastafel gaat).
- Om interferentie van de infrarood stralen te vermijden, geen blinkende voorwerpen in het detectieveld van de verdeler plaatsen ⑥ (fig. J).
- Elektrische stroomtoevoer door 6 AA batterijen - 1,5 V (DC 9 V), meegeleverd en geplaatst.
- Verwijder het deksel ③ (fig. G). Vul het reservoir met vloeibare zeep met maximale viscositeit 3000 mPa.s.
- Plaats het deksel ③ terug op het reservoir en sluit de kap opnieuw (fig. H). Het LED ④ (fig. I) knippert 5 maal.

AANBEVELINGEN

- **Onze producten dienen geplaatst te worden door professionele vaklui** die de plaatselijk geldende reglementering, de voorschriften van de studie burelen en de «regels der kunst» dienen te respecteren.
- De verdeler niet schudden.
- De detectie en de zeepuitgang niet verzegelen.

INSTELLINGEN

Fabrieksinstellingen:

- Detectie afstand: 100mm.
- Volumeverdeling: 1 dosis van 0,8ml.

Activering modus «instellingen»:

- Open de kap volledig (fig. G) om de stroomtoevoer van de verdeler af te sluiten.
- Wacht minstens 5 seconden en sluit daarna de kap opnieuw zonder enige andere actie te ondernemen (detectie, drukken op regelknop etc). Het LED zal 5 maal knipperen.
- De instellingsmodus is nu toegankelijk totdat een normale gebruiksdetectie plaatsvindt.
- Raadpleeg volgende hoofdstukken voor de verschillende instellingen.

Instelling detectie afstand:

- Desactiveer de «slaapmodus» als dit nog niet gebeurd is.
- Activeer de modus «instellingen»: (zie Activering modus «instellingen»), tenzij die reeds actief en nog niet gedesactiveerd is (via een klassieke detectie).
- Houd de regelknop ingedrukt ① (**fig. J**) totdat het LED ④ (**fig. I**) snel knippert.
- Houd de andere hand op de gewenste detectie afstand ⑥ (**fig. J**) (tussen 5 en 15 cm).
- Laat de knop los, het LED ④ (**fig. I**) blijft max. 2 sec branden.
- Verwijder de hand onder de verdeler.

De detectie afstand is ingesteld.

- Controleer of de nieuwe detectie afstand overeenkomt met de gewenste afstand. Herhaal indien nodig de handeling.

Instelling verdeelde hoeveelheid per dosis:

- Activeer de modus «instellingen»: (zie Activering modus «instellingen»), tenzij die reeds actief en nog niet gedesactiveerd is (via een klassieke detectie).
- Druk 2 maal achtereenvolgend op de regelknop ① (**fig. J**): het LED ④ (**fig. I**) knippert langzaam (gedurende 5 sec).
- Tijdens deze 5 sec houdt u de hand onder de detectie ⑥ (**fig. J**): meerdere doses (0,8 ml is standaard) worden per keer verdeeld. Trek de hand terug wanneer de gewenste hoeveelheid is bereikt (max. 8 doses). Deze nieuwe hoeveelheid wordt geregistreerd en zal verdeeld worden bij elk gebruik.

De verdeelde hoeveelheid per dosis is ingesteld.

SERVICE

De verdeler is langere tijd niet gebruikt:

- Druk 8 maal op de regelknop ① (**fig. J**) om de versteende zeep in de pomp te laten oplossen (de pomp draait nu in omgekeerde richting).
- Laat de pomp ongeveer 5 sec draaien en druk opnieuw 1 maal op de regelknop ① (**fig. J**) (de pomp zal stoppen en weer terugkeren naar de verdelingsmodus).
- Voer verschillende detecties uit om de pomp te herstarten.
- Indien de zeep na 10 detecties nog niet vloeit, controleer dan of het reservoir zeep bevat:
 - Als dit niet het geval is, vul dan het reservoir en voer de detecties opnieuw uit.
 - Als dit het geval is, is de pomp of het mondstuk verstopt. Het mondstuk kan gemakkelijk worden ontstopt met een staaf van max. Ø2 mm die in het mondstuk wordt gebracht tot max. 10 mm diep (verder kan de pomp beschadigen).

Het LED ④ (**fig. I**) blijft knipperen:

- Open de kap (**fig. H**) om toegang te krijgen tot de elektronische sturing.
- Open de afsluitklep ⑤ (**fig. F**).
- Haal de batterijdoos eruit.
- Haal het batterijvak uit de beschermhoes.
- Vervang de 6 AA batterijen (meng geen nieuwe en gebruikte batterijen).
- Plaats het batterijvak weer in de beschermhoes.
- Plaats de batterijdoos terug en berg de snoeren zorgvuldig op.
- Sluit de afsluitklep opnieuw ⑤ en daarna de kap (**fig. F** en **H**).

Het LED ④ (**fig. I**) blijft branden:

De regelknop ① (**fig. J**) is niet uitgelijnd met de opening waarin hij moet passen.

Open de kap en verplaats de regelknop ① (**fig. J**) zodat hij in de opening past.

Indien de verdeler niet goed werkt na vervanging van de batterijen:

- Open de kap (**fig. H**).
- Demonteer de elektronische sturing (**fig. G**).
- Vervang de dichting (**fig. G**), geleverd met de vervangingsset van de elektronische sturing.
- Vervang de oude en monteer de nieuwe elektronische sturing (**fig. G**).

Het is aanbevolen de instellingen opnieuw in te voeren.

ONDERHOUD EN REINIGING

- Reinig met zeepwater en een zachte doek of spons.
- Gebruik nooit schuurmiddelen of enig ander product op basis van chloor, zuur of alcohol.

Dienst Na Verkoop en Technische dienst:

Tel.: + 32 (0)2 520 16 76 - **e-mail:** sav@delabiebenelux.com

Deze handleiding is beschikbaar op www.delabiebenelux.com

O doseador de sabão com abertura suave é compatível com sabão líquido de base vegetal, com viscosidade máxima de: 3 000 mPa.s., assim como com gel hidroalcoólico.



Se utilizar o doseador com **gel hidroalcoólico**, volte a colocar a tampa do depósito após o enchimento, para evitar a evaporação rápida e a emanção de vapores potencialmente inflamáveis.

- As pilhas fornecidas com o produto são pilhas de demonstração, evitando a degradação do sistema de sucção.
- Abertura e fecho automáticos por detecção infravermelhos da presença das mãos.
- Antes da primeira utilização, alterar o modo «espera» (rotação da bomba todas as 72h para evitar a utilização do tubo em silicone): pressione sobre o botão de regulação ① durante 5 seg (**Fig. J**). O LED ④ (**Fig. I**) acende durante 3 segundos.
- Para voltar a colocar o doseador em modo «espera»: pressionar 5 vezes seguidas no botão de regulação ①, o LED ④ fica iluminado durante 3 segundos. (Por segurança, pode verificar se o produto deixou de fazer a deteção).

INSTALAÇÃO

- Instalar o doseador no mínimo a 250 mm acima do lavatório (350 mm se for um lavatório em Inox).
- Para evitar as interferências dos raios infravermelhos, não instalar objetos refletores no campo de deteção do sensor ⑥ (**Fig. J**) do doseador.
- Alimentação elétrica por 6 pilhas AA - 1,5 V (DC9V), fornecidas no seu interior.
- Retirar a cobertura ③ (**Fig. G**). Encher o reservatório de sabão líquido com viscosidade máxima de 3 000 mPa.s.
- Voltar a colocar a cobertura ③ sobre o reservatório, e feche (**Fig. H**). O LED ④ (**Fig. I**) pisca 5 vezes.

LEMBRE-SE

- **Os nossos produtos devem ser instalados por instaladores profissionais**, respeitando as regulamentações em vigor, as prescrições dos gabinetes de estudo e as regras de arte.
- Não agitar o doseador.
- Não obstruir a saída do sabão ou o sensor.

REGULAÇÕES

Regulações de fábrica:

- Distância de deteção: 100 mm.
- Volume de dosagem: 1 dose de 0,8ml.

Alterar para modo de regulação:

- Abrir completamente a cobertura (**Fig. G**), para cortar a alimentação do doseador.
- Aguardar pelo menos 5 segundos e voltar a fechar sem efetuar qualquer outra ação (deteção, pressionar sobre o botão de regulação, etc.). O LED vai piscar 5 vezes.
- O modo de regulação fica logo acessível até que se realize uma deteção de utilização normal.
- Consulte a página oposta para as diferentes regulações.

Regulação da distância de deteção:

- Retirar o aparelho do modo «espera», caso já não tenha sido efetuado.
- Alterar para o modo «regulação»: (cf. procedimento «alterar para modo de regulação»), caso já o tenha efetuado e não tenha saído (através de uma deteção clássica).
- Manter pressionado o botão de regulação ① (**Fig. J**) até que o LED ④ (**Fig. I**) comece a piscar em contínuo.
- Colocar a outra mão à distância desejada do sensor ⑥ (**Fig. J**) (entre 5 e 15 cm).
- Soltar o botão, o LED ④ (**Fig. I**) fica fixo 2 seg. no máx.
- Retirar a mão que se encontra sob o doseador.

A regulação da distância de deteção está terminada.

- Verificar que a nova distância de deteção corresponde à que deseja. Se necessário, repetir a operação.

Regulação do volume de dosagem:

- Alterar para o modo «regulação»: (cf. procedimento «alterar para modo de regulação»), caso já o tenha efetuado e não tenha saído (através de uma deteção clássica).
- Pressionar 2 vezes seguidas o botão de regulação ① (**Fig. J**): o LED ④ (**Fig. I**) pisca lentamente (durante 5 seg.).
- Durante 5 segundos, colocar a mão sob o sensor ⑥ (**Fig. J**): várias doses (0,8 ml por defeito) consecutivas são dispensadas. Retirar a mão até que chegue à quantidade de sabão desejada (8 doses máx.). Esta nova quantidade fica gravada e será a que vai ser dispensada na próxima utilização. A regulação do volume de dosagem está terminada.

MANUTENÇÃO

O doseador não é utilizado durante muito tempo:

- Pressionar 8 vezes sobre o botão de regulação ① (**Fig. J**), para desarmar a bomba (que gira no inverso em contínuo).
- Deixar girar cerca de 5 segundos, e pressionar de novo 1 vez sobre o botão de regulação ① (**Fig. J**) (faz parar a bomba, e volta ao modo de dispensar).
- Efetuar várias deteções para rearmar a bomba.
- Se no final de 10 deteções, o sabão não sai, verificar se o produto tem sabão:
 - Caso não tenha, encher o reservatório, e tentar de novo as deteções.
 - Caso tenha, a bomba ou o bico podem estar entupidos. O bico pode ser facilmente desentupido com uma haste de Ø 2 mm máx., inserida 10 mm máx. (se for mais, poderá danificar a bomba).

O LED ④ (**Fig. I**) pisca em contínuo:

- Abrir a cobertura (**Fig. H**) para aceder ao módulo eletrónico.
- Abrir a tampa ⑤ (**Fig. F**).
- Retirar a caixa das pilhas.
- Retirar o porta-pilhas da caixa de proteção.
- Mudar as 6 pilhas AA (não misturar pilhas novas e usadas).
- Voltar a colocar o porta-pilhas na caixa de proteção.
- Colocar a caixa no sítio, e arrumar os cabos cuidadosamente.
- Fechar a tampa ⑤ e de seguida a cobertura (**Fig. F e H**).

O LED ④ fica aceso fixo:

- O botão de regulação ① (**Fig. J**) não está alinhado com a abertura no lugar adequado.
- Abrir a cobertura e reposicionar o botão de regulação ① (**Fig. J**) para que passe pela abertura corretamente.

O doseador não funciona apesar da substituição das pilhas:

- Abrir a cobertura (**Fig. H**).
- Desmontar o módulo eletrónico (**Fig. G**).
- Substituir a junta (**Fig. G**) fornecida com o kit de substituição do módulo eletrónico.
- Colocar o novo módulo eletrónico no lugar do antigo (**Fig. G**).

É recomendado fazer de novo as regulações.

CONSERVAÇÃO & LIMPEZA


- Limpar com água ligeiramente ensaboada, com um pano ou esponja.
- Nunca utilizar produtos abrasivos, pó de arear ou qualquer outro produto à base de cloro, ácido ou álcool.

Suporte Técnico e Serviço Pós-Venda:

Tel: +351 234 303 940 - **email:** suporte.tecnico@delabie.pt

Esta ficha está disponível em : www.delabie.pt

Диспенсер для жидкого мыла с мягким пуском совместим с жидким мылом на растительной основе с максимальной вязкостью: 3000 мПа.с., а также на основе водно-спиртового геля.

 В случае использования диспенсера с **водно-спиртовым гелем** важно всегда плотно закрывать крышку резервуара после его заполнения, во избежание слишком быстрого испарения геля и выделения легковоспламеняющихся паров.

- Батарейки, поставляемые с продуктом, являются демонстрационными, что предотвращает повреждение системы всасывания.
- Автоматическое открытие и закрытие посредством инфракрасной детекции рук.
- Перед первым использованием, снять режим «ожидания» (вращение помпы каждые 72 часа, чтобы избежать износа силиконовой трубки): нажать на кнопку регулировки ① в течение 5 секунд (**Схема J**). Индикатор ④ (**Схема I**) загорится в течение 3 секунд.
- Чтобы вернуть диспенсер в режим «ожидания»: нажать 5 раз подряд на кнопку регулировки ①, индикатор ④ загорится в течение 3 секунд. (в целях безопасности, убедиться, что детектор на продукте больше не срабатывает)

УСТАНОВКА

- Установить диспенсер на расстоянии минимум 250 мм над раковиной (350 мм, если речь идет о раковине из нержавеющей стали).
- Чтобы избежать помех для инфракрасных лучей, не устанавливать отражающие объекты в чувствительном поле детектора (**Схема J**) диспенсера.
- Электропитание от 6 батарей AA - 1,5 V (DC9V), поставляются с блоком.
- Снять крышку ③ (**Схема G**). Заполнить резервуар жидким мылом максимальной вязкости 3000 мПа.
- Установить на место крышку ③ на резервуаре, и закрыть чехол (**Схема H**). Индикатор ④ (**Схема I**) промигает 5 раз.

НАПОМИНАНИЕ

- **Наши продукты должны устанавливаться профессиональными сантехниками** с учетом действующих нормативных актов и предписаний проектных бюро.
- Не встряхивать диспенсер.
- Не перекрывать выход для мыла или датчик.

РЕГУЛИРОВАНИЕ

Базовая установка:

- Расстояние детекции: 100 мм.
- Объем потребления: 1 доза 0,8 мл.

Переход в режим настроек:

- Открыть полностью крышку диспенсера (**Схема H**), чтобы перекрыть подачу мыла к нему.
- Подождать 5 секунд, затем закрыть ее, не выполняя никаких других действий (детекция, нажатие кнопки регулировки и пр...) Индикатор будет мигать 5 раз.
- Режим регулировки будет доступен до тех пор, пока не произойдет стандартная детекция пользователя.
- Для других настроек смотрите главы ниже.

Регулирование расстояния детекции:

- Выйти из режима «ожидания», если вы еще этого не сделали.
- Перейти в режим «регулирование»: (процедура CF «переход в режим настроек»), только если вы уже были там и не выходили (посредством классической детекции).
- Удерживать кнопку регулировки ① (**Схема J**) пока индикатор ④ (**Схема I**) не начнет быстро мигать.
- Поместить руки на желаемое расстояние от датчика (**Схема J**) (между 5 и 15 см).
- Отпустить кнопку регулировки, индикатор ④ (**Схема I**) будет зафиксирован максимум на 2 секунды.
- Убрать руку из под диспенсера.

Настройка расстояния детекции завершена:

- Убедиться, что новое расстояние детекции соответствует желаемому. При необходимости, повторить операцию.

Настройка объема потребления:

- Перейти в режим «регулирование»: (процедура CF «переход в режим настроек»), только если вы уже были там и не выходили (посредством классической детекции).
- Нажать 2 раза подряд на регулируемую кнопку ① (**Схема J**): индикатор ④ (**Схема I**) начнет медленно мигать (в течение 5 сек).
- В течение этих 5 секунд поместить руки под датчик ⑥ (**Схема J**): дозатор выдаст несколько доз подряд (0,8 мл по умолчанию). Убрать руки, когда желаемая доза будет получена (максимум 8 доз). Именно данное количество мыла будет выдаваться при каждом последующем использовании. Настройка объема потребления завершена.

ТЕХНИЧЕСКОЕ ОБСЛУЖИВАНИЕ

Диспенсер не использовался в течение длительного времени:

- Нажать 8 раз на кнопку регулировки ① (**Схема J**), чтобы активировать включение насоса (который будет работать непрерывно).
- Подождать около 5 секунд, а затем снова нажать 1 раз на кнопку регулировки ① (**Схема J**) (насос остановится и вернется в стандартный рабочий режим).
- Протестируйте несколько раз срабатывание детекции, чтобы снова привести в действие насос.
- Если через 10 попыток детекции мыло так и не течет, убедитесь, что изделие содержит достаточное количество мыла:
 - Если нет, заполните резервуар и повторите проверку детекции.
 - Если мыло есть, либо насос, либо выпускное отверстие забиты. Выпускное отверстие может быть легко прочищено с помощью стержня Ø2 мм максимум, вставленного в него максимум на 10 мм (при большем расстоянии есть риск повредить насос).

Индикатор ④ (**Схема I**) непрерывно мигает:

- Открыть крышку (**Схема H**), чтобы получить доступ к электронному блоку.
- Открыть люк ⑤ (**Схема F**).
- Вынуть батареи из блока.
- Вынуть блок с батареями из защитного чехла.
- Заменить 6 батарей AA (не смешивать новые и использованные).
- Установить на место блок с батареями в защитный чехол.
- Установить на место чехол, и аккуратно сложить провода.
- Снова закрыть люк ⑤, затем закрыть крышку (**Схема F и H**).

Индикатор ④ (**Схема I**) не гаснет:

- Кнопка регулировки ① (**Схема J**) не на одном уровне с предназначенным для нее отверстием. Открыть чехол и переместить кнопку регулировки ① (**Схема J**) так, чтобы она прошла через предназначенное для этого отверстие.

Диспенсер не работает несмотря на замену батареи :

- Открыть крышку (**Схема H**).
- Снять электронный блок (**Схема G**).
- Заменить прокладку (**Схема G**), идущую в комплекте с набором для замены электронного блока.
- Установить новый электронный блок вместо старого (**Схема G**).

Рекомендуется заново произвести настройки.

УХОД И ЧИСТКА

- Чистка мягкой тряпкой или губкой в слегка мыльной воде.
- Никогда не используйте абразивные чистящие средства и другие продукты на основе хлора, кислот или спирта.