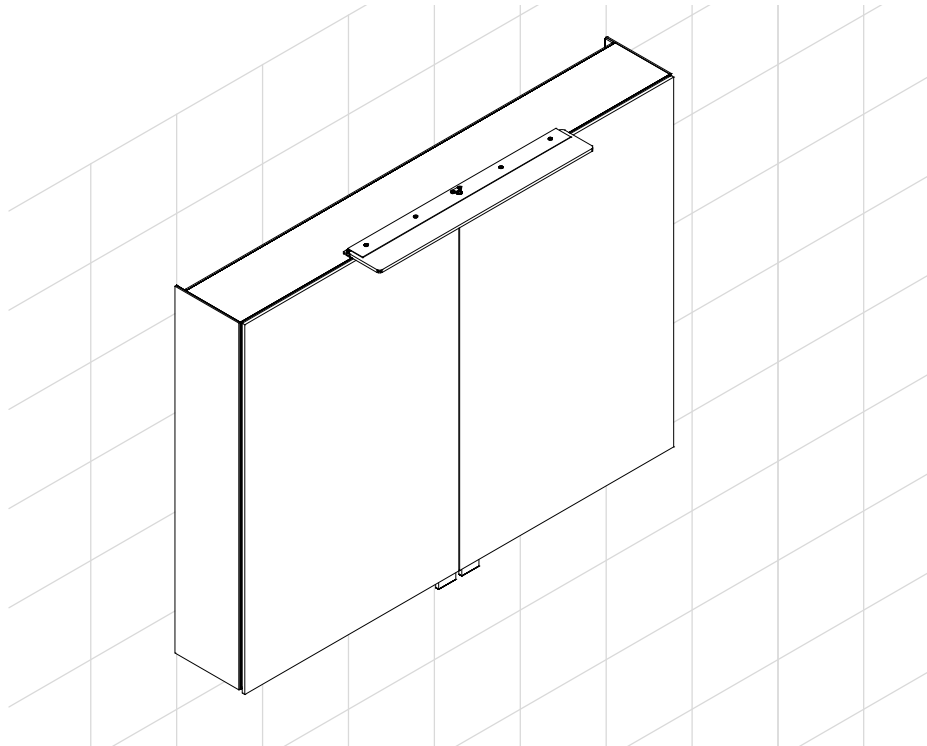
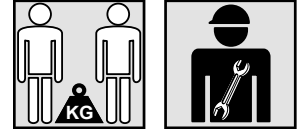


My View One



DE Montageanleitung	AR بيكرتلا ليلد	HU Szerelési útmutató	PT Instruções de montagem
EN Installation instruction	BG Ръководство за монтаж	ID Petunjuk pemasangan	RO Manual de montaj
ES Instrucciones de montaje	CS Návod k montáži	JA 取付説明書	SK Návod na montáž
FR Instructions de montage	DA Monteringsvejledning	KO 설치 가이드	SL Navodila za montažo
IT Istruzioni per il montaggio	ET Paigaldusjuhend	LT Montavimo instrukcija	SV Monteringsanvisning
NL Montage-instructie	EL Οδηγίες τοποθέτησης	LV Montavimo instrukcija	TH คู่มือการประกอบ
RU Инструкция по монтажу	FI Asennusohje	NO Monteringsanvisning	TR Montaj kılavuzu
ZH 安装说明	HR Uputa za montažu	PL Instrukcji montażu	UK Інструкція з монтажу



DE



Die Montage muss von zwei Personen durchgeführt werden.
Für nicht fachgerechte Installation wird jegliche Haftung abgelehnt!



ACHTUNG:

Die Installation und die Anschlüsse müssen nach den gültigen Installationsvorschriften des jeweiligen Landes von einem konzessionierten Fachmann ausgeführt werden.

Nur zur Verwendung in Innenräumen!

Vor Beginn der Arbeiten Strom abschalten!

Zur Vermeidung von Gefährdungen darf eine beschädigte äußere flexible Leitung dieser Leuchte ausschließlich vom Hersteller, seinem Servicevertreter oder einer vergleichbaren Fachkraft ausgetauscht werden. Die Lichtquelle dieser Leuchte ist nicht ersetzbar. Falls die Lichtquelle ersetzt werden muss (z.B. am Ende ihrer Lebensdauer), ist die komplette Leuchte zu ersetzen. Möbel mit elektronischen Bauteilen dürfen nicht von jüngeren Kindern (Personen von 0 bis einschließlich 8 Jahren) benutzt werden. Diese Möbel können von Personen (einschließlich Kindern) mit reduzierten physischen, sensorischen oder mentalen Fähigkeiten oder Mangel an Erfahrung und/oder Wissen benutzt werden, wenn sie beaufsichtigt oder bezüglich des sicheren Gebrauchs unterwiesen wurden und die daraus resultierenden Gefahren verstanden haben.

Warnung!

Das Berühren von stromführenden Teilen kann zu schweren Verletzungen bis hin zum Tod führen.



Außerbetriebnahme

- Elektronikgeräte recyceln oder fachgerecht entsorgen.
- Elektronikgeräte niemals über den Hausmüll entsorgen.
- Die vor Ort gültigen Vorschriften beachten.

Die Außerbetriebnahme und Reparatur sind von einer Elektrofachkraft auszuführen.

Vorgehensweise Außerbetriebnahme

- Die Leitung stromfrei schalten und gegen Wiedereinschalten sichern
- Lösen der Kabelverbindungen
- Lösen und Entfernen der Elektrokomponenten

ES



El montaje debe ser realizado por dos personas.
¡No se asumirá responsabilidad alguna por una instalación inadecuada!



ATENCIÓN:

De la instalación y las conexiones debe encargarse un técnico cualificado y autorizado conforme a las normativas vigentes en materia de instalación del país correspondiente.

¡Solo para uso en interiores!

¡Desconecte la corriente eléctrica antes de empezar a trabajar!

A fin de evitar riesgos, en caso de que uno de los cables flexibles exteriores de esta luminaria resulte dañado, aquel deberá ser sustituido exclusivamente por el fabricante, su representante de servicios o un especialista equivalente. La fuente de luz de esta lámpara no es reemplazable. Si la fuente de luz necesita ser reemplazada (por ejemplo, al final de su vida útil), la luminaria completa debe ser reemplazada. Se prohíbe que los niños pequeños—esto es, personas entre cero y 8 años inclusive— utilicen muebles que incluyan componentes electrónicos. Este mueble puede ser utilizado por personas (incluidas niñas) con capacidades físicas, sensoriales o mentales reducidas o con falta de experiencia y/o conocimientos, siempre y cuando se encuentren bajo vigilancia, se les haya explicado su uso y entiendan los riesgos implicados.

¡Advertencia!

El contacto con piezas conductoras de corriente puede provocar lesiones graves e incluso la muerte



Puesta fuera de servicio

- Recicle o deseché correctamente los dispositivos electrónicos.
- Nunca deseché los dispositivos electrónicos con los residuos domésticos.
- Tenga en cuenta la normativa local vigente.

De la puesta fuera de servicio y la reparación debe encargarse un electricista.

Procedimiento para la puesta fuera de servicio

- Desconecte el cable de la corriente eléctrica y asegúrese de que no pueda producirse una reconexión.
- Aflojamiento de las conexiones de cable
- Aflojamiento y retirada de los componentes eléctricos

EN

Two people are required for assembly.
No liability whatsoever can be accepted for incorrect assembly!

Please note:

Leave electrical connections to an expert. Observe the protection regulations of country in question.

For indoor use only!

Turn off electricity at mains before commencing work!

To avoid hazards, only the manufacturer, their service representative or similar qualified person may replace the external flexible cable on this lamp in the case of damage. The light source of this lamp is not replaceable. If the light source has to be replaced (e.g. at the end of its service life), the entire lamp must be replaced. Do not allow young children (aged 0 to 8 inclusive) to use furniture with electronic parts. This furniture may be used by people (including children) with reduced physical, sensory or mental capabilities or a lack of experience and/or knowledge, provided they are supervised or instructed on safe use, and have understood the possible dangers.

Warning!

Touching live parts can lead to severe injury and even death.

Taking out of service

- Recycle electronic equipment, or dispose of in the proper manner.
- Do not dispose of electronic equipment in household waste.
- Observe local regulations.

Electronic equipment may only be repaired and taken out of service by an electrician.

Procedure for taking out of service

- Switch off mains power to the cable and secure so that it cannot be switched back on
- Unplug the cable connections
- Disconnect and remove electronic components

FR

Le montage doit être réalisé par deux personnes.
Toute responsabilité est déclinée en cas d'installation incorrecte !

ATTENTION:

L'installation et les raccordements doivent être réalisés les directives d'Installation en vigueur dans le pays concerné et par un spécialiste agréé.

Pour une utilisation à l'intérieur uniquement !

Retirez le film protecteur

Pour éviter une mise en danger, un fil conducteur extérieur souple endommagé de cette lampe doit être remplacé exclusivement par le fabricant, le représentant de son SAV ou une personne qualifiée de niveau comparable. La source lumineuse de cette lampe ne peut pas se remplacer. S'il faut remplacer la source lumineuse (par ex. à la fin de sa durée de vie), c'est la lampe complète qu'il faut remplacer. Les meubles équipés de composants électroniques ne doivent pas être utilisés par des enfants (de 0 à 8 ans inclus). Ces meubles ne doivent pas être utilisés par des personnes (enfants compris) aux capacités physiques, mentales et sensorielles réduites ou ne possédant pas l'expérience et les connaissances nécessaires, à moins d'être surveillées ou d'avoir été formées à les utiliser en toute sécurité, et d'en avoir compris les dangers.

Attention!

Tout contact avec une pièce conductrice peut entraîner des blessures graves ou la mort.

Mise hors service

- Recycler ou éliminer les appareils électriques auprès de professionnels.
- Ne jamais jeter d'appareils électriques avec les ordures ménagères.
- Respecter la législation locale en vigueur à ce sujet.

La mise hors service et la réparation doivent être réalisées par un électricien.

Procédure de mise hors service

- Couper l'alimentation et empêcher toute remise sous tension
- Débrancher les câbles
- Détacher et retirer les composants électriques

IT



Il montaggio deve essere eseguito da due persone.
Nel caso di un'installazione non corretta si declina ogni responsabilità!



ATTENZIONE:

L'installazione e i collegamenti devono essere eseguiti da un tecnico autorizzato in conformità alle direttive di installazione in vigore nel rispettivo Paese.

Solo per l'uso in ambienti chiusi!

Interrompere l'alimentazione elettrica prima di iniziare i lavori!

Per prevenire i rischi, il cavo flessibile esterno danneggiato di questo apparecchio d'illuminazione può essere sostituito esclusivamente dal produttore, dal suo rappresentante incaricato dell'assistenza tecnica o da un tecnico con analoga qualifica. La sorgente luminosa di questa lampada non è sostituibile. Se è necessario sostituire la sorgente luminosa (ad es. Al termine della sua vita utile), è necessario sostituire l'intero apparecchio di illuminazione. I mobili con componenti elettronici non possono essere utilizzati dai bambini piccoli (persone da 0 a 8 anni inclusi). Questi mobili possono essere utilizzati da persone (inclusi i bambini) con ridotte capacità fisiche, sensoriali e mentali o carente esperienza e/o conoscenza purché le stesse siano sorvegliate o siano state istruite in merito a un utilizzo sicuro dell'apparecchio e abbiano compreso i pericoli che ne possono scaturire.

Avvertenza!

Il contatto con componenti attraversati dalla corrente elettrica può causare gravi lesioni o addirittura il decesso.

Arresto definitivo

- Riciclare o smaltire correttamente gli apparecchi elettronici.
- Le apparecchiature elettroniche non devono mai essere smaltite con i rifiuti domestici.
- Attenersi alle vigenti direttive locali.

L'arresto definitivo e la riparazione devono essere eseguiti da un elettrotecnico.

Procedura di arresto definitivo

- Staccare la corrente e impedire efficacemente un'eventuale riaccensione.
- Distacco dei collegamenti dei cavi
- Distacco e rimozione dei componenti elettronici



RU



Монтаж следует выполнять вдвоем.
В случае неправильной установки любая ответственность со стороны производителя исключена!



ВНИМАНИЕ!

Выполнять монтаж и подсоединение силами специалиста по действующим предписаниям соответствующей страны!

Для использования только в помещении!

Перед началом работ отключить напряжение!

Во избежание опасных ситуаций поврежденный внешний гибкий провод данного светильника может заменяться исключительно производителем, его сервисным представителем или аналогичными специалистами. Источник света в данном светильнике замене не подлежит. В случае необходимости замены источника света (напр., по окончании срока его эксплуатации) требуется полная замена светильника. Предметы мебели с электронными компонентами запрещено использовать детям (от 0 до 8 лет включительно). Лицам (включая детей) с ограниченными физическими, сенсорными или умственными способностями, недостаточным опытом или знаниями разрешается пользоваться мебелью только под присмотром или в том случае, если их научили правильно пользоваться ей и они осознают связанные с этим риски.

Предупреждение!

Контакт с токоведущими компонентами может привести к тяжелым травмам и даже летальному исходу.

Вывод из эксплуатации

- Электроприборы следует сдать на переработку.
- Электронике категорически запрещено выбрасывать вместе с бытовыми отходами.
- Соблюдайте местные предписания.

Демонтаж и ремонт следует поручать электрику.

Порядок действий при снятии с эксплуатации

- Обесточьте линию питания и примите меры во избежание случайного включения
- Отсоедините кабели
- Отсоедините и извлеките электрические компоненты



NL

De montage moet door twee personen worden uitgevoerd.
Voor een ondeskundige installatie wordt geen enkele aansprakelijkheid aanvaard!

NB:

Installatie en aansluiting moet volgens de geldende montagevoorschriften van het desbetreffende land worden uitgevoerd door een erkend vakman.

Alleen voor binnengebruik!

Schakel de stroom uit vóór aanvang van de werkzaamheden!

Om risico's te vermijden, mag een beschadigde externe flexibele leiding van deze lamp uitsluitend worden vervangen door de fabrikant, zijn servicevertegenwoordiger of een vergelijkbare vakman. De lichtbron van deze lamp is niet vervangbaar. Indien de lichtbron moet worden vervangen (bijv. op het einde van zijn levensduur), moet de volledige lamp worden vervangen. Meubelen met elektronische onderdelen mogen niet door jonge kinderen (personen van 0 tot en met 8 jaar) worden gebruikt. Deze meubelen kunnen door personen (inclusief kinderen) met verminderde fysieke, sensorische of mentale vermogens of een gebrek aan ervaring en/of kennis worden gebruikt, mits zij onder toezicht staan of werden geïnstrueerd over het veilige gebruik ervan en de gevaren die hiermee samenhangen, hebben begrepen.

Waarschuwing!

Het aanraken van stroomvoerende onderdelen kan ernstig letsel en zelfs de dood tot gevolg hebben.

Buiten bedrijf stellen

- Elektrische apparaten recyclen of vakkundig verwijderen.
- Elektronische apparaten horen niet bij het gewone huishoud.
- De ter plaatse geldende voorschriften naleven.

De buitenbedrijfstelling en reparatie moeten door een elektricien worden uitgevoerd.

Handelwijze buitenbedrijfstelling

- Stroom op de kabel uitschakelen en tegen opnieuw inschakelen beveiligen
- Kabelverbindingen losmaken
- Elektrische onderdelen losmaken en verwijderen

ZH

安装必须由两人完成。
对于安装不专业的情况，我们将拒绝承担任何责任！

注意:

安装及连接必须按照相关国家现行有效的安装规定由获得许可的专业人员完成。

仅供室内使用！

开始作业前断开电源！

为避免危险，本灯具受损的外部柔性导线仅可由制造商、其售后服务代表或同类专业人员更换。该灯的光源不可更换。如果需要更换光源（例如，在使用寿命结束时），则必须更换整个照明设备。儿童（0至8岁且包含8岁的人员）不得使用带有电气部件的家具。身体、感知或精神能力下降的人士或缺乏经验及/或知识的人士（包括儿童）可在他人照看情况下或在经过安全使用培训并了解使用潜在风险的情况下使用此类家具。

警告!

触碰导电部件可能导致重伤，甚至死亡。

停止运行

- 回收电气设备或按照规定废弃处理。
- 不得将电气设备作为家庭垃圾废弃处理。
- 遵守当地现行有效的规定。

停止运行及维修工作应由专业电工执行。

停止运行的处理方式

- 断开导线的电源并确保不会重启
- 松脱电缆连接
- 松脱并移除电子组件

AR



ينصن خترب ناعستالاب بيكرتلا متهي نأ بجي
!ايذيف ميلس ريغ وح نعل بيكرتلا علاح يف فيلوسوسم هيأ لمحتن نل



مبعتنا:

بيكرتلا حياول قفو دمتمع ينف فعرعجب تاليصوتلا او بيكرتلا اارج بجي
ينعمل دلبلال لخاد فيراملنا

اطقف فيلخادلا تاقاطنلا يف مادختسالل

الامعالا يف عورشلا لبق رايتلا لصرغ يلع صرحا

فيخرال خزلما هيئابركطلا تالوصولا لادبستا يغيني رطاخلما بنجتل
وا اهل عباتلا فمدخلها ليكو وا عغنصلما هجل فعرعجب طقف ررضلل فصرعتملا
اذ لادبستال لل لبق ريغ حابصلما اذل عوضلا دموم ردقلا سفنب لوم ينف
(متمدخ فرتف فيان يف لاشملا لبيس يلع) طلادبستا يلا عوضلا دموم جاتحا
يلع فيوتحما ثاتال عطق لامعستا رطخي غلم الفل اترانالا قدحو لادبستا بجي
نكيمي (مواوع 8 يتح دلالولا يثيدح) راغصللا لافطالا لبق نم فينورتكلا ازا
نوناعي نيذلا (لافطالا لاذ يف اب) صاخشالا لبق نم هذه ثاتالا عطق لامعستا
واو فربخلا يف روصرق وا فيلقعلا وا فيسحل وا فيسجلا تاردقلا يف صرقن نم
مضو نم لامعستالا فيفيك يلع مبييردت وا مهبتي ارم متهي امدن لافنو ، فصرعلا
لفذ يلع قبتيرتلا راطخال

اريذحت

يلا لصرت دق قريطخ تاباصا يف رايتلل لصرولما ازا جالا سمل ببستتي دق
ةافولا



ليغشتلا نم جارخال

- جيحصلا لكشلاب انم صلخت وا فينورتكلا ازا جالا ريودت دقا
- فمقلا مضم اوقلا قيرط نع فينورتكلا ازا جالا نم ادبا صلخت ال
- فيلزنملا
- فيراملنا فيلجلا حياوللا اعارم لكي ع

لوم هيئابركك فطرابوب حالصالا وليغشتلا نم جارخال اارج بجي

ليغشتلا نم جارخال قيرط

- ليغشتلا اداع دض انمي امو هيئابركطلا تاليصوتلا نع ابركطلا لصرغ مق
- تالابكلا تاطبار لجب مق
- فينورتكلا ازا جالا علخو لجب مق

CS



Montáž musí být provedena dvěma osobami.
Při nesprávné instalaci bude veškeré ručení odmítnuto!



POZOR:

Instalace a přípoje musí být provedeny odborníkem s koncesí podle platných
instalačních předpisů dané země.

Určeno výhradně k použití v interiéru!

Před začátkem prací vypněte proud!

Pro předcházení rizik smí být poškozené vnější pružné vedení tohoto svítidla
vyměňováno pouze výrobcem, jeho servisním zástupcem nebo srovnatelným
odborníkem. Světelný zdroj v tomto svítidle není vyměnitelný. Pokud musí být
světelný zdroj vyměněn (např. na konci jeho životnosti), musí být vyměněno celé
svítidlo. Nábytek s elektronickými částmi nesmí být používán mladšími dětmi
(osoby od 0 do 8 roků včetně). Tento nábytek může být používán osobami (vč.
dětí) se sníženými fyzickými, smyslovými nebo duševními schopnostmi nebo s
nedostatkem zkušeností a/nebo nedostatkem znalostí, pokud jsou pod dohledem
nebo pokud byly poučeny o bezpečném používání a porozuměly z něj vyplývajícím
rizikům.

Výstraha!

Dotyk částí pod elektrickým napětím může vést k těžkým zraněním až smrti.



Odstavení z provozu

- Elektrické přístroje předávat na recyklaci nebo odborně likvidovat
- Elektronické přístroje se nesmí vyhazovat do domovního odpadu
- Respektovat platné místní předpisy

Odstavení z provozu a opravu musí provádět elektrikář.

Postup odstavení z provozu

- Vedení odpojit od proudu a zajistit proti opětovnému zapnutí
- Uvolnit kabelová spojení
- Uvolnit a odstranit elektrické prvky

BG

Монтажът трябва да се извършва от две лица.
Не се поема отговорност за неправилна инсталация!

ВНИМАНИЕ:

Монтажът и свързването трябва да се извършват от лицензиран за работите
специалист в съответствие с приложимите инсталационни разпоредби за
съответната страна.

За използване само в затворени помещения!

Изключете ел. захранването преди да започнете работа!

За да се избегнат рискове, повреден външен гъвкав кабел на тази лампа
може да бъде заменен само от производителя, от неговия сервизен
представител или от специалист със сходни квалификации. Светлинният
източник на тази лампа не може да бъде заменен. Ако източникът на
светлина трябва да бъде сменен (например в края на експлоатационния му
живот), трябва да бъде сменен пълният осветител. Мебелите с електронни
компоненти не трябва да се използват от по-малки деца (деца от 0 до
8 години включително). Тези мебели може да се използват от хора с
ограничени физически, сетивни или умствени способности или без опит и
знания (включително и от деца), ако са наблюдавани или са инструктирани
за безопасна употреба на мебелите и са разбрали за произтичащите
опасности.

Предупреждение!

Допирът до тоководещи части може да доведе до тежки наранявания или
смърт.

Извеждане от употреба

- Рециклирайте или изхвърляйте електронното оборудване според
изискванията.
- Никога не изхвърляйте електронното оборудване в битовата смет.
- Спазвайте действащите на място предписания.

Извеждането от употреба и ремонтът трябва да се извършват от
квалифициран електротехник.

Процедура за извеждане от употреба

- Изключете ел. захранването на линията и я осигурете срещу повторно
включване
- Разхлабете кабелните връзки
- Разхлабете и извадете електрическите компоненти

DA

Monteringen skal udføres af to personer.
Ethvert ansvar bortfalder, hvis produktet ikke installeres fagligt korrekt!

BEMÆRK:

Installation og tilslutning skal udføres af en koncessioneret autoriseret elektriker
iht. gældende installationsregler i det pågældende land.

Må kun bruges indendørs!

Slå strømmen fra, før arbejderne påbegyndes!

For at undgå skader må et fleksibelt kabel med skader på ydersiden på denne
lampe kun udskiftes af producenten, dennes servicemedarbejder eller af en
tilsvarende faguddannet. Lyskilden til denne lampe kan ikke udskiftes. Hvis lyskilden
skal udskiftes (f.eks. Ved slutningen af dens levetid), skal den komplette armatur
udskiftes. Møbler med elektroniske komponenter må ikke bruges af små børn
(børn fra 0 til og med 8 år). Disse møbler kan bruges af personer (inklusive børn)
med nedsatte fysiske, sensoriske eller mentale evner eller mangel på erfaring og
viden, hvis disse er under opsyn eller blev instrueret i sikker brug af brusetablet
og forstår de farer, brugen medfører.

Advarsel!

Berøring af strømførende dele kan medføre alvorlige kvæstelser, der kan være
livsfarlige.

Tagen ud af drift

- Elektriske apparater skal genbruges eller bortskaffes korrekt.
- Elektriske apparater må aldrig bortskaffes som husholdningsaffald.
- Overhold de gældende forskrifter.

Produktet må kun tages ud af drift samt repareres af en elektriker.

Fremgangsmåde til at tage produktet ud af drift

- Slå ledningen fra spændingen, og sikr den mod genindkobling
- Løsne af kabelforbindelser
- Løsne og afmontering af elektriske komponenter

ET



Montaazitöid tuleb teha kahekesi.
Tootja ei vastuta, kui toode on valesti paigaldatud!



TÄHELEPANU!

Paigaldamise ja ühendamise peab läbi viima litsentseeritud spetsialist vastavalt antud riigis kehtivatele paigalduseeskirjadele.

Ainult siseruumides kasutamiseks!

Enne tööde alustamist tuleb elektritööde välja lülitada!

Ohtude vältimiseks tohib selle tule kahjustatud välise painduva kaabli välja vahetada ainult tootja, selle esindaja või mõni muu võrdväärne spetsialist. Selle lambi valgusallikat ei saa asendada. Kui valgusallikas tuleb välja vahetada (nt selle kasutuse lõppedes), tuleb kogu valgusti välja vahetada. Väiksemad lapsed (0-8-aastased) ei tohi kasutada elektrooniliste komponentidega mööblit. Seda mööblit tohivad kasutada vähenenud füüsiliste, sensorsete või mentaalsete võimetega inimesed (sh lapsed) või inimesed, kellel puuduvad kogemused ja/või teadmised, kui neid valvatakse või juhendatakse seadme ohutu kasutamise osas ning nad mõistavad sellest tulenevaid ohte.

Hoiautus!

Voolu juhtivate detailide puudutamine võib tuua kaasa rasked vigastused või isegi surma.



Käituse lõpetamine

- Elektroonikaseadmed tuleb anda taaskasutusse või asjatundlikult utiliseerida.
- Elektroonikaseadmeid ei tohi kunagi majapidamisjäätmete hulka visata.
- Järgige kohalikke kehtivaid eeskirju.

Käituse lõpetamise ja parandamisega peavad tegelema elektrikud.

Käituse lõpetamise protseduur

- Lülitage juhtmest vool välja ja veenduge, et seda ei saa uuesti sisse lülitada.
- Kaabliühenduste vabastamine
- Elektrikomponentide vabastamine ja eemaldamine

FI



Asentamiseen tarvitaan kaksi henkilöä.
Emme vastaa virheellisen asentamisen aiheuttamista vahingoista!



HUOMIO:

Asentamisen ja kytkennät saa suorittaa vain pätevöitynyt asentaja maakohtaisten määräysten mukaisesti.

SoveSSoveltuu käytettäväksi vain sisätiloissa!

Kytke virta pois päältä ennen työn aloittamista!

Vahinkojen välttämiseksi saa tämän valaisimen vaurioituneen ulkoisen johdon vaihtaa vain valmistaja, valtuutettu huolto tai vastaava ammattilainen. Tämän lampun valonlähde ei ole vaihdettavissa. Jos valonlähde on vaihdettava (esimerkiksi sen käyttöään lopussa), koko valaisin on vaihdettava. Pienet lapset (0 - 8-vuotiaat) eivät saa käyttää sähkökomponentteja sisältäviä huonekaluja. Tätä huonekalua saavat käyttää fyysisesti, aistitoiminnoiltaan tai henkisesti vajaakuntoiset henkilöt sekä vain vähän käyttökokemusta ja -tietämystä omaavat henkilöt (myös lapset), jos heidän työskentelyään valvotaan tai jos heitä on opastettu käyttämään huonekalua turvallisesti ja jos he ymmärtävät sen käyttöön liittyvät vaarat.

Varoitus!

Jännitteisten osien koskettaminen voi johtaa vakaviin vammoihin tai jopa kuolemaan.



Käytöstä poistaminen

- Kierrätä tai hävitä elektroniikkalaitteet määräysten mukaisesti.
- Elektroniikkalaitteita ei saa hävittää kotitalousjätteiden mukana.
- Noudata käyttöpaikan säännöksiä.

Sähköalan ammattilaisen tulee suorittaa korjaukset ja käytöstä poistaminen.

Käytöstä poistamisen työvaiheet

- Kytke liitäntäjohto jännitteettömäksi. Estä sen tahaton päälle kytkeminen
- Irrota kaikki johtokytkennät
- Irrota ja poista kaikki sähkökomponentit

EL

H συναρμολόγηση πρέπει να πραγματοποιείται από δύο άτομα.
Δεν φέρουμε καμία ευθύνη για μια λανθασμένη εγκατάσταση!

ΠΡΟΣΟΧΗ:

Η εγκατάσταση και οι συνδέσεις πρέπει να εκτελούνται σύμφωνα με τις ισχύουσες προδιαγραφές εγκατάστασης της εκάστοτε χώρας από αδειούχο ειδικό.

Μόνο για χρήση σε εσωτερικούς χώρους!

Απενεργοποιήστε το ρεύμα πριν από την έναρξη των εργασιών!

Η αντικατάσταση ενός εξωτερικού εύκαμπτου αγωγού αυτού του φωτιστικού που έχει υποστεί ζημιά επιτρέπεται να πραγματοποιείται αποκλειστικά και μόνο από τον κατασκευαστή, από τον εκπρόσωπο σέρβις του ή συγκρίσιμο ειδικό. Η φωτεινή πηγή αυτής της λυχνίας δεν μπορεί να αντικατασταθεί. Εάν πρέπει να αντικατασταθεί η πηγή φωτός (π.χ. στο τέλος της διάρκειας ζωής της), πρέπει να αντικατασταθεί το πλήρες φωτιστικό. Τα έπιπλα με ηλεκτρονικά εξαρτήματα δεν επιτρέπεται να χρησιμοποιούνται από μικρότερα παιδιά (πρόσωπα από 0 μέχρι και 8 ετών). Αυτά τα έπιπλα μπορούν να χρησιμοποιούνται από άτομα (συμπερ. παιδιών) με περιορισμένες σωματικές, αισθητηριακές ή πνευματικές ικανότητες ή με έλλειψη εμπειρίας ή/και γνώσεων, μόνο υπό επίβλεψη ή εφόσον έχουν λάβει σαφείς οδηγίες σχετικά με την ασφαλή χρήση της συσκευής και έχουν κατανοήσει τους σχετικούς κινδύνους.

Προειδοποίηση!

Η επαφή με εξαρτήματα υπό τάση μπορεί να προκαλέσει από σοβαρούς τραυματισμούς μέχρι και θάνατο.

Οριστική απενεργοποίηση

- Ανακυκλώστε ή απορρίψτε σωστά τις ηλεκτρονικές συσκευές.
- Μην πετάτε ποτέ τις ηλεκτρονικές συσκευές στα οικιακά απορρίμματα.
- Προσέξτε τις τοπικά ισχύουσες διατάξεις.

Η οριστική απενεργοποίηση και η επισκευή πρέπει να πραγματοποιούνται από ηλεκτρολόγο.

Διαδικασία οριστικής απενεργοποίησης

- Απομονώστε τον αγωγό από το ρεύμα και ασφαλίστε τον από επανενεργοποίηση
- Αποσύνδεση των συνδέσεων καλωδίων
- Αποσύνδεση και αφαίρεση των ηλεκτρικών εξαρτημάτων

HR

Montažu moraju obavljati dvije osobe.
Ne preuzimamo odgovornost za nepropisnu instalaciju!

POZOR:

Ovlašteni stručnjak treba izvršiti instalaciju i priključivanja prema važećim instalacijskim propisima odgovarajuće zemlje.

Samo za uporabu u zatvorenom prostoru!

Prije početka radova isključite struju!

Radi izbjegavanja opasnosti oštećeni vanjski vod ove svjetiljke smije mijenjati isključivo proizvođač, njegov ovlaštení serviser ili slično ovlašten stručnjak. Izvor svjetlosti ove svjetiljke nije zamjenjiv. Ako izvor svjetla treba zamijeniti (npr. Na kraju njegovog vijeka trajanja), kompletnu svjetiljku morate zamijeniti. Namještaj s elektroničkim komponentama ne smiju upotrebljavati mlada djeca (osobe starosti od 0 do navršeni 8 godina). Taj namještaj mogu upotrebljavati osobe (uključujući djecu) sa smanjenim tjelesnim, osjetilnim ili mentalnim sposobnostima ili s nedostatkom iskustva i znanja uz nadzor ili ukoliko su upućeni u sigurnu uporabu uredjaja i razumiju posljedične opasnosti.

Upozorenje!

Dodirivanje dijelova koji provode struju može dovesti do teških ozljeda ili smrti.

Stavljanje izvan pogona

- Reciklirajte ili propisno zbrinite elektroničku opremu.
- Nikada nemojte odlagati elektroničku opremu u kućanski otpad.
- Poštujte lokalne propise.

Stavljanje izvan pogona i popravak obavlja kvalificirani električar.

Postupak stavljanja izvan pogona

- Isključite struju u električnom vodu i osigurajte ga od ponovnog uključivanja.
- Otpuštanje kablskih spojeva
- Otpuštanje i otklanjanje električnih komponentata

HU



A szerelést két embernek kell végeznie.
Nem szakszerű szerelés esetén mindenféle felelősséget kizárunk!



FIGYELEM:

A telepítést és a csatlakoztatásokat engedéllyel rendelkező szakembernek kell elvégeznie az adott országban érvényes telepítési előírásoknak megfelelően kell elvégeznie.

Csak beltéri használatra!

A munkálatok megkezdése előtt kapcsolja le az áramellátást!

A veszélyeztetettség elkerülése érdekében a lámpa sérüléskor külső flexibilis vezetékét kizárólag a gyártó, a szervizmegbízottja vagy egy hasonló szakember cserélheti ki. A lámpa fényforrása nem cserélhető. Ha a fényforrást ki kell cserélni (például élettartamának végén), akkor a teljes lámpatestet ki kell cserélni. Az elektromos alkatrészeket tartalmazó bútorokat kisgyerekek (8 éves korig) nem használhatják. Ezt a bútorot korlátozott fizikai, érzékszervi vagy mentális képességű személyek (gyerekeket is ideértve), továbbá olyanok, akik nem rendelkeznek megfelelő tapasztalattal és tudással, csak felügyelet mellett használhatják vagy abban az esetben, ha tájékoztatást kaptak a bútor biztonságos használatáról és megértették a használatból eredő veszélyeket.

Figyelmeztetés!

Az áramot vezető alkatrészek érintése súlyos, akár halálos kimenetelű sérülést okozhat.



Üzemen kívül helyezés

- Elektronikus készülék újrahaznosítása, ill. szakszerű leselejtezése.
- Tilos elektronikus készülék a háztartási hulladékkal együtt eltávolítani.
- Be kell tartani a helyben érvényes előírásokat.

Az üzemen kívül helyezést és a javítást elektromos szakembernek kell végeznie.

Üzemen kívül helyezés menete

- A vezeték leválasztása az áramellátásról és visszakapcsolás elleni biztosítása
- Kábelcsatlakozások leválasztása
- Elektromos komponensek lecsatlakoztatása és eltávolítása

JA



取り付けは 2 名で行わなければなりません。
設置を不適切に行う場合、いかなる損害賠償請求も拒否されます!



注意:

設置および接続は、各国の有効な設置規定に従って、免許を有する専門技術者が行わなければなりません。

屋内でのみ使用してください!

作業を始める前に、電源を切ってください!

危険を避けるため、このランプの損傷した外部フレキシブルケーブルの交換作業は、メーカー、メーカーに委託されたサービス業者、またはこれに類する専門技術者だけが実行できます。このランプの光源は交換できません。光源を交換する必要がある場合(たとえば、耐用年数の終わりに)、照明器具全体を交換する必要があります。電子部品を使用した家具は、低年齢のお子様(0歳から8歳までのお子様)が使用してはいけません。身体的、感覚的、または精神的な能力が低下している方、経験や知識が不足している方(お子様を含む)は、監督され、または安全に使用するための指導を受け、結果として生じる危険性を理解していれば、この家具を使用することができます。

警告!

電流が流れる部品に触れると、重傷や致命傷を負うおそれがあります。

使用終了

- 電子機器はリサイクルに出すか、または適正に廃棄します。
- 電子機器は絶対に家庭ごとと一緒に捨てないでください。
- 現地で有効な規定を遵守してください。

使用終了作業や修理作業は、電気工事士が行わなければなりません。

使用終了の作業手順

- ケーブルの電流をオフにし、再度オンにならないように防護措置を講じる
- ケーブル接続を外す
- 電気コンポーネントを外し、取り除く



ID

Pemasangan mesti dilakukan oleh dua orang.
Untuk pemasangan yang tidak betul, setiap liabiliti akan ditolak!

PERHATIAN:

Pemasangan dan sambungan mesti dijalankan oleh pakar berlesen mengikut peraturan pemasangan negara masing-masing yang sah.

Untuk kegunaan dalaman sahaja!

Matikan bekalan kuasa sebelum memulakan kerja!

Untuk mengelakkan bahaya, kabel fleksibel luaran yang rosak bagi lampu ini hanya boleh ditukar oleh pengeluar, wakil servisnya atau pakar yang setara. Sumber cahaya lampu ini tidak dapat diganti. Sekiranya sumber cahaya perlu diganti (mis. Pada akhir hayat perkhidmatannya), luminer yang lengkap mesti diganti. Perabot dengan komponen elektronik tidak boleh digunakan oleh kanak-kanak (individu berusia 0 hingga 8 tahun). Perabot ini boleh digunakan oleh individu (termasuk kanak-kanak) yang kurang berkeupayaan dari segi fizikal, deria atau mental atau kurang berpengalaman dan/atau pengetahuan, jika mereka diawasi atau telah dilatih untuk penggunaan yang selamat dan memahami risikonya.

Amaran!

Menyentuh bahagian yang mengalirkan arus elektrik boleh mengakibatkan kecederaan yang serius dan/atau kematian.

Penghentian operasi

- Kitar semula peranti elektronik atau lupuskan dengan betul.
- Jangan sesekali melupuskan peranti elektronik dengan sisa domestik.
- Ambil perhatian terhadap peraturan sah setempat.

Penghentian operasi dan pembaikan dijalankan oleh juruelektrik yang berkemahiran.

Prosedur penghentian operasi

- Nyahsambungkan kabel daripada bekalan kuasa dan pastikan tidak dapat dihidupkan semula.
- Tanggalkan sambungan kabel
- Tanggalkan dan buang komponen elektrik

KO

장착 작업은 2명의 작업자가 수행해야 합니다.
부적절하게 설치된 경우 당사는 어떠한 책임도 지지 않습니다!

주의:

설치 작업과 연결 작업을 개별 국가에서 적용되는 설치 규정에 따라 관련 자격을 소유한 전문 작업자가 수행해야 합니다.

실내 공간에서의 사용만 허용됩니다!

작업을 시작하기 전에 전원을 차단하십시오!

위험 방지를 위해 이 조명 외부의 신축성 라인이 손상된 경우 제조사, 제조사의 위탁을 받은 서비스 작업자 또는 유사한 전문 작업자가 이 라인을 교체해야 합니다. 전자 부품이 있는 비품은 어린이(0세에서 만 8세의 어린이)가 사용하면 안 됩니다. 이 램프의 광원은 교체 할 수 없습니다. 광원을 교체해야 하는 경우(예: 수명이 다한 경우) 전체 등기구를 교체해야 합니다. 이러한 비품을 신체적, 감각적 또는 정신적 역량이 부족한 사람(어린이 포함)이나 경험이나 관련 지식이 없는 사람이 사용하려면 전문가가 배석하여 감독하거나 안전한 사용에 대한 교육을 받아야 하며, 그 위험에 대해 이해했음을 확인해야 합니다.

경고!

전기가 흐르는 부품을 만질 경우 중상을 입거나 사망할 수 있습니다.

작동 중지

- 전자 장치를 재활용하거나 적절하게 폐기하십시오.
- 전자 장치를 가정용 폐기물과 같이 취급해서는 절대 안 됩니다.
- 현장에서 적용되는 규정에 유의하십시오.

작동 중지 및 수리 작업은 전기 전문 작업자가 수행해야 합니다.

작동 중지 시 조치 방법

- 라인에서 전원을 차단하고 다시 켜지지 않도록 조치
- 케이블 연결 해제
- 전자 부품 분리 및 제거

LT



Montavimo darbus turi atlikti du asmenys.
Jei įrengimo darbai atlikti netinkamai, netaikoma jokia mūsų atsakomybė!



DĖMESIO:

Įrengimo ir sujungimo darbus turi atlikti įgaliotasis specialistas pagal atitinkamoje šalyje taikomas įrengimo taisykles.

Skirta naudoti tik vidaus patalpose!

Prieš pradėdant darbus turi būti atjungiami elektros srovė!

Siekiant išvengti pavojaus, sugadintą išorinį šio šviestuvo lankstųjį laidą gali pakeisti tik gamintojas, jo techninės priežiūros atstovas arba panašus specialistas. Šios lempos šviesos šaltinis nėra keičiamas. Jei šviesos šaltinį reikia pakeisti (pvz., Pasi- baigus jo tarnavimo laikui), reikia pakeisti visą šviestuvą. Baldais su elektroninėmis konstrukcinėmis dalimis negali naudotis maži vaikai (0–8 metų imtinai). Šiais baldais gali naudotis ribotų fizinių, juslinių ar protinių gebėjimų arba nepakanka- mai patirties ir (arba) žinių turintys asmenys (įskaitant vaikus), jei jie prižiūrimi arba išmokyti, kaip jais saugiai naudotis, ir supranta iš to kylančią riziką.

Įspėjimas!

Šalytis su dalimis, kuriomis teka elektros srovė, gali nulemti sunkų susižalojimą ar mirtį.



Eksploatacijos nutraukimas

- Elektroniniai prietaisai turi būti perdirbami arba tinkamai šalinami.
- Elektroniniai prietaisai niekada negali būti šalinami su buitinėmis atliekomis.
- Turi būti laikomasi vietoje galiojančių taisyklių.

Prietaisą taisyti ir nutraukti jo eksploataciją gali tik elektrikas.

Eksploatacijos nutraukimo veiksmai

- Atjunkite prietaisą nuo elektros srovės ir užtikrinkite, kad jis neįsijungtų ar nebūtų įjungtas
- Atlaisvinkite kabelių jungtis
- Atlaisvinkite ir išimkite elektrinius komponentus

NO



Monteringen må utføres av to personer.
For ikke fagmessig installasjon blir ethvert ansvar avvist.



OBS!

Installasjonen og tilkoblingene må utføres av en autorisert fagarbeider i henhold til de gyldige installasjonsforskriftene i det respektive landet.

Kun til innendørs bruk.

Slå av strømmen før arbeidene startes.

For å unngå farer må en skade på den ytre fleksible ledningen i denne lampen kun byttes av produsenten, dens servicerepresentant eller en tilsvarende fagperson. Lyskilden i denne lampen kan ikke erstattes. Hvis lyskilden må erstattes (f.eks. på slutten av dens levetid), må den komplette lampen erstattes. Møbler med elektroniske komponenter kan ikke benyttes av barn (personer fra 0 til og med 8 år). Dette møbelet kan brukes av personer (inkludert barn) med reduserte fysiske, sensoriske eller mentale evner eller mangel på erfaring og/eller kunnskap, når disse er under oppsikt eller er blitt undervist i sikker bruk av apparatet og forstår farene forbundet med dette.

Advarsel

Berøring av strømførende deler kan føre til alvorlige personskader eller død.



Utkobling

- Lever elektriske apparater til resirkulering, eller sørg for faglig korrekt avhending.
- Elektroniske apparater må aldri avhendes sammen med husholdningsavfallet.
- Følg lokalt gjeldende forskrifter.

Utkobling og reparasjon må foretas av en elektriker.

Fremgangsmåte for å sette ut av drift

- Koble ledningen strømfri, og sikre den mot gjeninnkobling
- Løsne kabelforbindelsene
- Løsne og fjern elektrokomponentene

LV

Montāža jāveic divām personām.
Ražotājs neuzņemas nekādu atbildību par nepareizi veiktu montāžu!

UZMANĪBU!

Montāža un pieslēgšana jāveic sertificētam speciālistam saskaņā ar spēkā esošajiem vietējiem montāžas normatīviem.

Izmantot tikai telpās!

Pirms darbu uzsākšanas jāatslēdz strāva!

Lai izvairītos no apdraudējuma, šī gaismekļa bojātu ārējo elastīgo vadu drīkst nomainīt tikai ražotājs, tā servisa pārstāvis vai cits, līdzvērtīgi kompetents speciālists. Šīs lampas gaismas avots nav aizstājams. Ja gaismas avots ir jāmaina (piemēram, pēc tā kalpošanas laika beigām), ir jāmaina viss gaismeklis. Mēbeles ar elektroniskiem komponentiem nedrīkst lietot mazi bērni (personas no 0 līdz 8 gadiem). Šo mēbeļu drīkst lietot personas (tostarp bērni) ar ierobežotām fiziskām, sensorām vai garīgām spējām vai trūkstošu pieredzi vai zināšanām, ja vien tās tiek attiecīgi uzraudzītas vai instruētas drošā mēbeles lietošanā un apzinās iespējamo apdraudējumu.

Brīdinājums!

Strāvu vadošu daļu aiztikšana var novest pie smagiem vai pat nāvējošiem ievainojumiem.

Izņemšana no eksploatacijas

- Nododiet elektroniskās ierīces otrreizējai pārstrādei vai veiciet to pareizu utilizāciju.
- Nekad neizmetiet elektroniskās ierīces sadzīves atkritumos.
- Ievērojiet attiecīgajā vietā spēkā esošos noteikumus.

Ražojuma izņemšana no eksploatacijas un remontēšana jāveic kvalificētam elektrīķim.

Eksploatacijas pārtraukšanas procedūra

- Izslēdziet strāvas padevi un nodrošinieties pret tās nejaušu ieslēgšanos.
- Atvienojiet kabelu savienojumus
- Atvienojiet un noņemiet elektriskos komponentus

PL

Montaż powinny przeprowadzić dwie osoby.
Nie ponosimy odpowiedzialności za nieprawidłową instalację!

UWAGA:

Instalacja i przyłącza muszą być wykonane przez licencjonowanego specjalistę zgodnie z obowiązującymi w danym kraju przepisami dotyczącymi instalacji.

Do użytku tylko we wnętrzach!

Przed rozpoczęciem pracy wyłączyć zasilanie elektryczne!

Aby uniknąć wszelkich zagrożeń, uszkodzony elastyczny przewód zewnętrzny tego oświetlenia może wymienić wyłącznie producent, jego przedstawiciel serwisowy lub równorzędny specjalista. Źródła światła tej lampy nie można wymienić. Jeśli źródło światła wymaga wymiany (np. Na koniec okresu użytkowania), należy wymienić całą oprawę. Młodsze dzieci (osoby w wieku od 0 do 8 lat włącznie) nie mogą użytkować mebli z elementami elektronicznymi. Meble te mogą być użytkowane przez osoby (włącznie z dziećmi) o ograniczonych zdolnościach fizycznych, sensorycznych lub umysłowych albo nieposiadające doświadczenia i/lub wiedzy, jeżeli były one nadzorowane lub poinstruowane w zakresie bezpiecznego użytkowania mebli i rozumieją wynikające z tego zagrożenia.

Ostrzeżenie!

Dotknięcie części przewodzących prąd może spowodować ciężkie obrażenia ciała, a nawet śmierć.

Wycofanie z eksploatacji

- Urządzenia elektroniczne należy przekazać do recyklingu lub odpowiednio utylizować.
- Nie wolno wyrzucać urządzeń elektronicznych do odpadów komunalnych.
- Należy przestrzegać miejscowych przepisów.

Wycofanie z eksploatacji oraz naprawy należy powierzać wykwalifikowanemu elektrykowi.

Postępowanie podczas wycofywania z eksploatacji

- Wyłączyć przewód spod napięcia i zabezpieczyć przed ponownym włączeniem napięcia.
- Rozłączyć połączenia kablowe
- Odłączyć i zdemontować elementy elektryczne

PT



São necessárias duas pessoas para efetuar a montagem.
Declinamos qualquer responsabilidade por uma instalação incorreta!



ATENÇÃO:

A instalação e as ligações devem ser realizadas por um técnico especializado autorizado, de acordo com as normas de instalação válidas no respetivo país.

Apenas para utilização em interiores!

Desligar a corrente elétrica antes de iniciar os trabalhos!

Para evitar perigos, um cabo flexível exterior danificado deve ser substituído exclusivamente pelo fabricante, um seu representante da assistência ao cliente ou um técnico com qualificação equivalente. A fonte de luz desta lâmpada não é substituível. Se a fonte de luz precisar ser substituída (por exemplo, no final de sua vida útil), a luminária completa deve ser substituída. Móveis com componentes eletrônicos não devem ser utilizados por crianças pequenas (dos 0 aos 8 anos, inclusive). Estes móveis podem ser utilizados por pessoas (incluindo crianças) com capacidades físicas, sensoriais ou mentais reduzidas ou com falta de experiência e conhecimentos, se estas forem supervisionadas ou tiverem sido instruídas relativamente à respetiva utilização segura e compreenderem os perigos daí resultantes.

Aviso!

O contacto direto com peças sob tensão elétrica pode provocar lesões graves ou até a morte.



Colocação fora de serviço

- Reciclar ou eliminar corretamente os aparelhos eletrônicos.
- Nunca eliminar aparelhos eletrônicos através do lixo doméstico.
- Ter em atenção os regulamentos legais locais.

A colocação fora de serviço e a reparação devem ser executadas por um electricista.

Procedimento para colocar fora de serviço

- Cortar a alimentação de energia e bloquear para evitar que volte a ser ligada
- Desligar as ligações por cabo
- Desconectar e remover os componentes elétricos

SK



Montáž musia vykonávať dvaja ľudia.
Pri neodbornej inštalácii sa neposkytuje žiadna záruka!



POZOR:

Inštaláciu a zapojenia musí vykonať oprávnený odborník podľa platných predpisov na inštaláciu v príslušnej krajine.

Len na použitie v interiéri!

Pred začatím prác odpojte zdroj prúdu!

Aby sa zabránilo ohrozeniam, poškodený vonkajší ohybný kábel tohto svetidla môže vymieňať výhradne výrobca, jeho servisné zastúpenie alebo porovnateľný špecialista. Svetelný zdroj tohto svetidla nie je vymeniteľný. Ak je potrebné vymeniť svetelný zdroj (napr. na konci jeho životnosti), musí sa vymeniť celé svetidlo. Mladšie deti (osoby od 0 do 8 rokov) nesmú používať nábytok s elektronickými súčiastkami. Tento nábytok môžu používať osoby (vrátane detí) s obmedzenými fyzickými, zmyslovými alebo duševnými schopnosťami alebo s nedostatkom skúseností a/alebo znalostí, ak sú pod dohľadom alebo boli poučené ohľadom bezpečného používania a porozumeli súvisiacim rizikám.

Varovanie!

Dotýkanie sa dielov pod prúdom môže spôsobiť ťažké poranenia, a dokonca môže viesť k smrti.



Vyradenie z prevádzky

- Elektrické prístroje recyklujte alebo odborne zlikvidujte
- Elektronické prístroje nikdy nelikvidujte ako domový odpad
- Dodržujte predpisy platné na mieste

Vyradenie z prevádzky a opravy musí vykonávať elektrotechnik.

Postup vyradenia z prevádzky

- Odpojte kábel od zdroja prúdu a zaistite ho pred opätovným zapnutím
- Uvoľnite kábové spoje
- Uvoľnite a vyberte elektrické komponenty

RO

Montajul trebuie efectuat de către două persoane.
În cazul unei instalări necorespunzătoare, nu ne asumăm niciun fel de răspundere!

ATENȚIE:

Instalarea și racordurile trebuie executate de către un specialist autorizat, conform normelor de instalare în vigoare în țara respectivă.

Numai pentru utilizare în spații interioare!

Înainte de efectuarea lucrărilor, opriți curentul!

Pentru evitarea pericolelor, un cablu exterior flexibil deteriorat al acestui corp de iluminat se va schimba exclusiv de către producător, un reprezentant de service sau un specialist similar. Sursa de lumină a acestei lămpi nu poate fi înlocuită. Dacă sursa de lumină trebuie înlocuită (de exemplu, la sfârșitul duratei de funcționare), corpul de iluminat complet trebuie înlocuit. Utilizarea mobilelor cu componente electronice de către copiii mai mici (persoane cu vârste de la 0 până la 8 ani inclusiv) este interzisă. Utilizarea mobilelor de către persoane (inclusiv copiii) cu capacități fizice, senzoriale sau mentale reduse ori lipsite de experiență și/sau cunoștințe este posibilă cu condiția să fie supravegheate sau să fi fost instruite cu privire la utilizarea în siguranță și să fi înțeles pericolele care rezultă din aceasta.

Avertisment!

Contactul cu piesele conductoare de curent poate duce la vătămări grave sau chiar la deces.

Scoaterea din funcțiune

- Reciclați dispozitivele electronice sau eliminați-le ca deșeu în mod corespunzător.
- Nu eliminați niciodată dispozitivele electronice ca deșeu menajer.
- Respectați reglementările valabile la nivel local.

Scoaterea din funcțiune și lucrările de reparație trebuie efectuate de un electrician.

Proceduri pentru scoaterea din funcțiune

- Întrerupeți alimentarea cu energie electrică și asigurați dispozitivul împotriva reconectării.
- Desfacerea îmbinărilor cablurilor
- Desfacerea și îndepărtarea componentelor electronice

SL

Montažo morata izvajati dve osebi.
Zavračamo kakršnokoli odgovornost za nestrokovno namestitvev!

POZOR:

Namestitvev in priključke mora v skladu z veljavnimi predpisi za posamezno državo izvesti strokovnjak s koncesijo.

Samo za uporaSamo za uporabo v notranjih prostorih!

Pred začetkom del izklopote električni tok!

Da bi preprečili nevarnosti, sme poškodovan zunanji gibki kabel te svetilke zamenjati samo proizvajalec, njegov servisni zastopnik ali podobno usposobljen strokovnjak. Svetlobni vir te svetilke ni nadomestljiv. Če je treba svetlobni vir zamenjati (npr. Na koncu njegove življenjske dobe), je treba zamenjati celotno svetilko. Pohišta z elektronskimi deli ne smejo uporabljati majhni otroci (osebe, ki so stare manj kot 8 let). Te kose pohišta lahko uporabljajo osebe (vključno z otroki) z zmanjšanimi fizičnimi, zaznavnimi ali duševnimi sposobnostmi oziroma osebe s pomanjkljivimi izkušnjami in/ali znanjem, če so pod nadzorom usposobljenih oseb ali pa so bile ustrezno poučene o varni uporabi in razumejo nevarnosti, ki se lahko pojavijo.

Opozorilo!

Stik z deli, ki so pod napetostjo, lahko povzroči resne poškodbe ali celo smrt.

Prenehanje uporabe

- Elektronske naprave reciklirajte ali poskrbite za strokovno odstranjevanje med odpadke.
- Elektronskih naprav ne odlagajte med gospodinjske odpadke.
- Upošteвайте veljavne lokalne predpise.

Prenehanje uporabe in popravila mora izvajati strokovno usposobljen električar.

Postopek pri prenehanju uporabe

- Izklopote napajanje in ga zaščitite pred ponovnim vklopom.
- Sprostitev kablskih povezav
- Sprostitev in odstranjevanje elektronskih komponent

SV



Monteringen måste genomföras av två personer.
Inget ansvar tas för icke fackmannamässig installation!



OBS!

Installation och anslutningar måste genomföras enligt de giltiga installationsföreskrifter i respektive land av en licensierad fackman.

Endast för användning inomhus!

Koppla från strömförsörjningen innan arbete påbörjas!

För att undvika risker får en skadad yttre flexibel ledning i denna belysning endast bytas ut av tillverkaren, tillverkarens serviceleverantör eller jämförbar fackperson. Lampans ljuskälla kan inte bytas ut. Om ljuskällan behöver bytas ut (t.ex. vid slutet av dess livslängd) måste hela armaturen bytas ut. Möbler med elektroniska komponenter får inte användas av små barn (från 0 till 8 år). Denna möbel kan användas av personer (inklusive barn) med fysiska, sensoriska eller mentala funktionsnedsättningar eller brist på erfarenhet och/eller kunskap, om den övervakas eller personen får instruktioner om hur man använder den på ett säkert sätt och förstår vilka risker det kan innebära.

Varning!

Beröring av strömförande delar kan leda till allvarliga eller t.o.m. livshotande skador.



Urdrifftagning

- Återvinn eller avfallshandla elektronikutrustning fackmannamässigt.
- Avfallshandla aldrig elektronik via hushållsavfallet.
- Iaktta de föreskrifter som gäller lokalt.

Urdrifftagning och reparation ska utföras av en elektriker.

Så här tas utrustningen ur drift

- Gör ledningen strömfri och säkra den mot oavsiktlig återinkoppling.
- Lossa kabelanslutningarna
- Lossa och ta bort elkompnenter

TR



Montaj iki kişi tarafından yapılmalıdır.
Tekniğe uygun olmayan kurulumla yönelik hiçbir sorumluluk üstlenilmez!



DİKKAT:

Kurulum ve bağlantı işlemleri, ilgili ülkenin yürürlükteki kurulum yönetmeliklerine göre ve lisanslı bir uzman tarafından yapılmalıdır.

Sadece iç mekânlarda kullanılır!

Çalışmalara başlamadan önce elektriği kapatınız!

Tehlikeleri önlemek için, bu lambanın hasarlı bir dış esnek kablosu sadece üretici, üreticinin servis temsilcisi veya benzer bir uzman tarafından değiştirilmelidir. Bu lambanın ışık kaynağı değiştirilemez. Işık kaynağının değiştirilmesi gerekiyorsa (örn. Hizmet ömrünün sonunda), komple armatürün değiştirilmesi gerekir. Elektronik parçalar içeren mobilyalar küçük çocuklar (0 ile 8 yaş arasındaki kişiler) tarafından kullanılmamalıdır. Bu mobilyalar, gözetim altında bulundurulmaları veya güvenli kullanım konusunda eğitilmiş olmaları ve bu nedenle oluşacak tehlikeleri anlamaları durumunda (çocuklar dahil) kısıtlı fiziksel, duyuşsal veya zihinsel becerilere sahip veya deneyim ve bilgi eksikliği olan kişiler tarafından kullanılabilir.

Uyarı!

Akım taşıyan parçalara temas, ağır yaralanmalara ve ölüme neden olabilir.



Devre dışı bırakma

- Elektronik cihazları geri dönüştürünüz veya tekniğe uygun şekilde tasfiye ediniz.
- Elektronik cihazları kesinlikle evsel atıklarla birlikte tasfiye etmeyiniz.
- Geçerli yerel yönetmeliklere dikkat ediniz.

Devre dışı bırakma ve onarım işlemleri bir elektrik uzmanı tarafından yapılmalıdır.

Devre dışı bırakma sırasında izlenecek yöntem

- Kablonun akımını kesiniz ve kabloyu tekrar açmaya karşı emniyete alınız.
- Kablo bağlantılarını gevşetiniz
- Elektrikli bileşenleri gevşetiniz ve çıkartınız

TH

จะต้องดำเนินการติดตั้งด้วยบุคลากรสองคน
ไม่มีการรับผิดชอบต่อการติดตั้งที่ไม่เหมาะสม!

ข้อควรระวัง:

การติดตั้งและการเชื่อมต่อจะต้องดำเนินการโดยผู้เชี่ยวชาญที่ได้รับอนุญาตตามข้อกำหนดการติดตั้งในประเทศนั้น ๆ

สำหรับการใช้งานภายในอาคารเท่านั้น!

ปิดกระแสไฟก่อนเริ่มทำงาน!

เพื่อหลีกเลี่ยงอันตราย อนุญาตให้ผู้ผลิต ตัวแทนผู้ให้บริการ หรือผู้เชี่ยวชาญที่เทียบเท่าทำการเปลี่ยนเคเบิลยืดหยุ่นด้านนอกที่เสียหายของหลอดไฟเท่านั้น. แหล่งกำเนิดแสงของหลอดไฟไม่สามารถเปลี่ยนได้ หากจำเป็นต้องเปลี่ยนแหล่งกำเนิดแสง (เช่นเมื่อสิ้นสุดอายุการใช้งาน) ต้องเปลี่ยนหลอดไฟใหม่ให้สมบูรณ์ ห้ามให้เด็กเล็ก (ตั้งแต่ 0 ถึง 8 ปี) ใช้เฟอร์นิเจอร์ที่มีส่วนประกอบอิเล็กทรอนิกส์. บุคคล (รวมถึงเด็ก ๆ) ที่มีความสามารถทางร่างกาย ประสาทสัมผัส หรือจิตใจบกพร่อง หรือขาดประสบการณ์และ/หรือความรู้สามารถใช้งานเฟอร์นิเจอร์นี้ได้ หากพวกเขาได้รับการดูแลหรือได้รับคำแนะนำในการใช้งานอย่างปลอดภัยและเข้าใจถึงอันตรายที่เกิดขึ้น

คำเตือน!

การสัมผัสส่วนที่มีกระแสไฟไหลผ่านสามารถนำไปสู่การบาดเจ็บสาหัสหรืออันตรายต่อชีวิต

การรีไซเคิล

- รีไซเคิลเครื่องใช้ไฟฟ้าหรือกำจัดอย่างถูกต้อง
- ห้ามทิ้งเครื่องใช้ไฟฟ้าร่วมกับขยะในครัวเรือน
- ปฏิบัติตามข้อบังคับของท้องถิ่น

การรีไซเคิลและซ่อมแซมจะต้องดำเนินการโดยช่างไฟฟ้าที่มีคุณสมบัติ

ขั้นตอนการรีไซเคิล

- ปิดระบบไฟฟ้าและทำให้มันใจว่าจะไม่มีการเปิดระบบอีก
- คลายการเชื่อมต่อสายเคเบิล
- คลายและถอดชิ้นส่วนอุปกรณ์ไฟฟ้า

UK

Для монтажу потрібно дві особи.
Виробник не несе жодної відповідальності за наслідки непрофесійного встановлення.

УВАГА!

Встановлювати і підключати виріб має ліцензований фахівець із дотриманням діючих у країні норм.

Перед початком робіт вимкніть струм!

Для використання лише в приміщенні!

Для безпечної заміни пошкодженого зовнішнього кабелю цього світильника звертайтеся до виробника, у фірмовий сервісний центр чи до фахівця відповідної кваліфікації. Джерело світла цієї лампи не підлягає заміні. Якщо джерело світла потрібно замінити (наприклад, наприкінці терміну його експлуатації), повний світильник необхідно замінити. Дітям віком до 8 років включно забороняється користуватися меблями з електронними компонентами. Цей виріб може використовуватися особами (зокрема дітьми) з обмеженими фізичними, сенсорними чи розумовими здібностями або недостатнім досвідом і знаннями за умови, що вони перебувають під наглядом чи отримали вказівки щодо безпечного користування і розуміють пов'язані з цим ризики.

Попередження!

Контакт з деталями, що перебувають під напругою, може призвести до важких травм і смерті.

Зняття з експлуатації

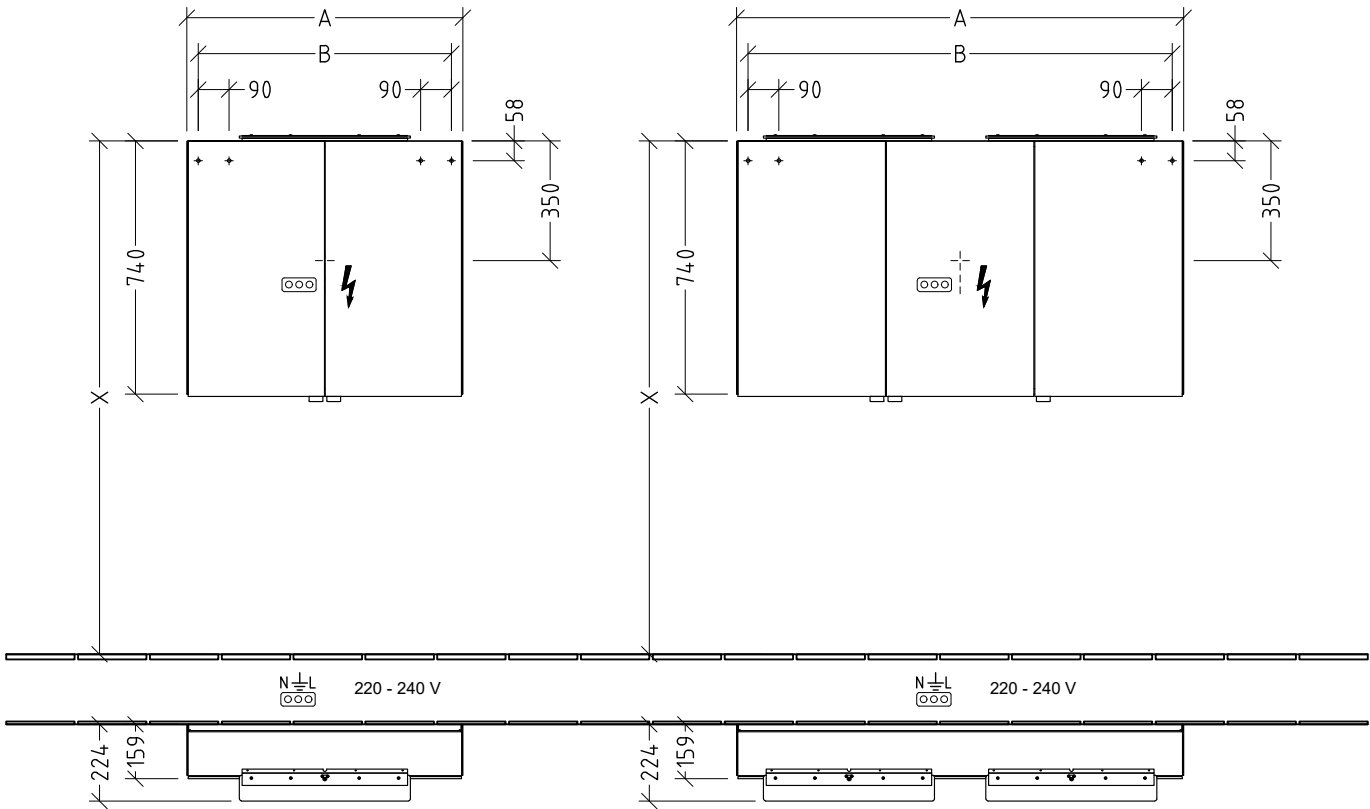
- Електронні пристрої слід здавати на переробку.
- Не викидайте електронні пристрої разом із побутовим сміттям.
- Дотримуйтеся норм, що діють у вашій країні.

Виводити пристрій з експлуатації та ремонтувати його має кваліфікований електрик.

Порядок виведення з експлуатації

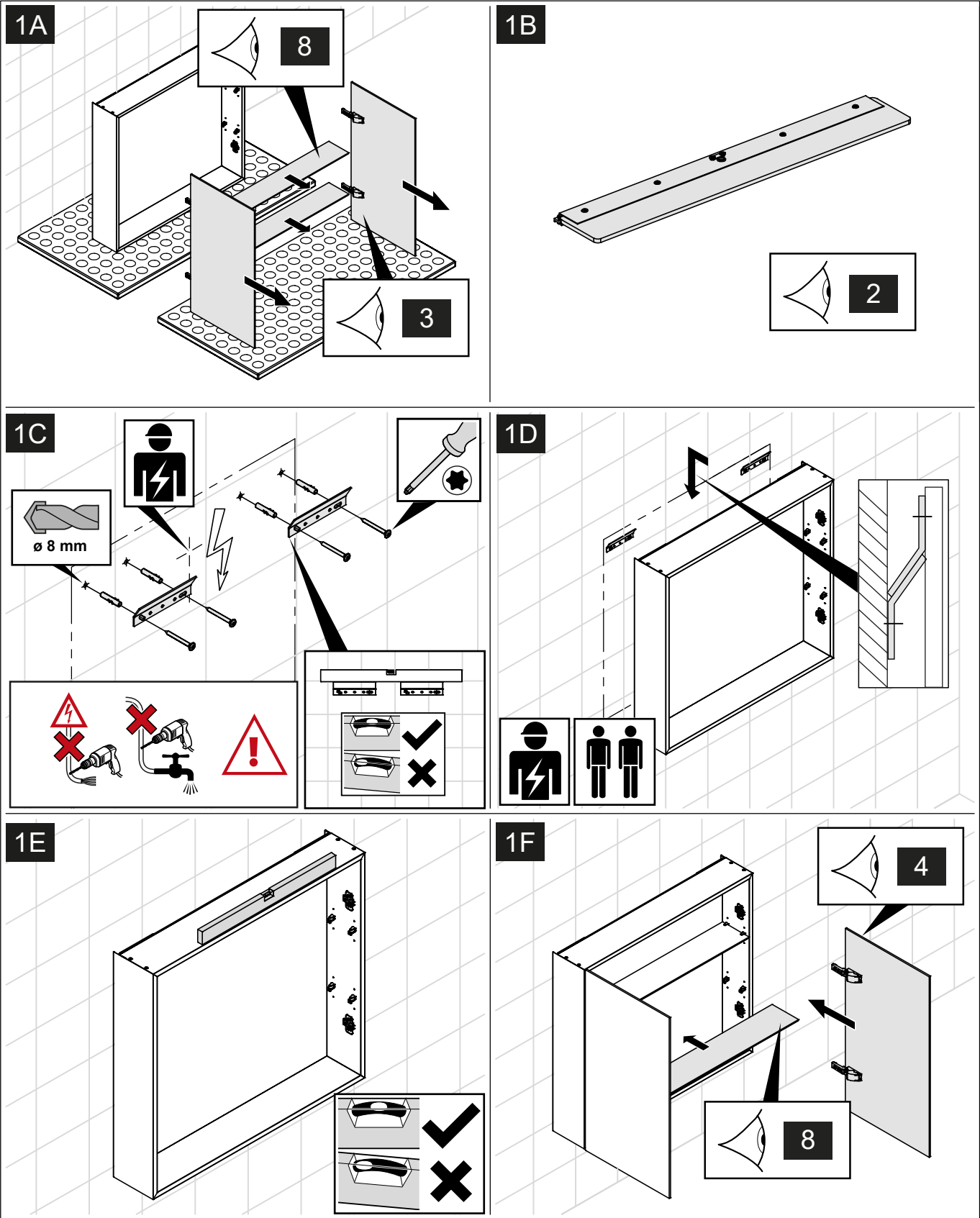
- Відключіть подачу струму та вживайте заходів, щоб унеможливити випадкове увімкнення живлення.
- Від'єднайте кабельні з'єднання
- Відкрутіть і зніміть електронні компоненти

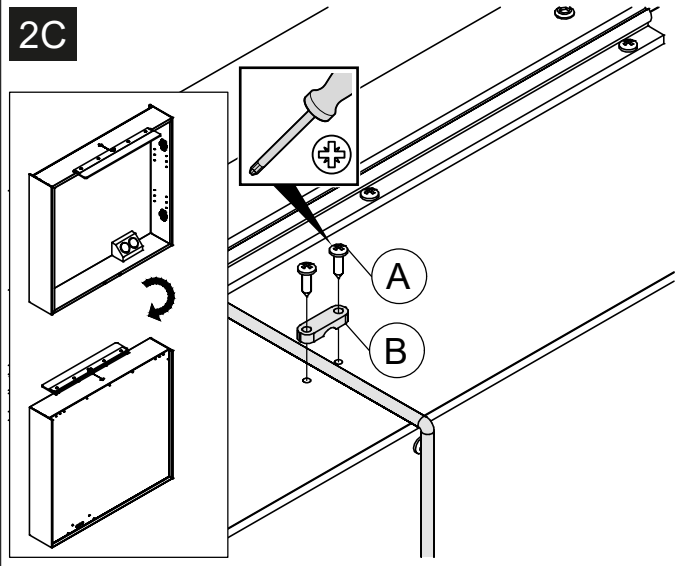
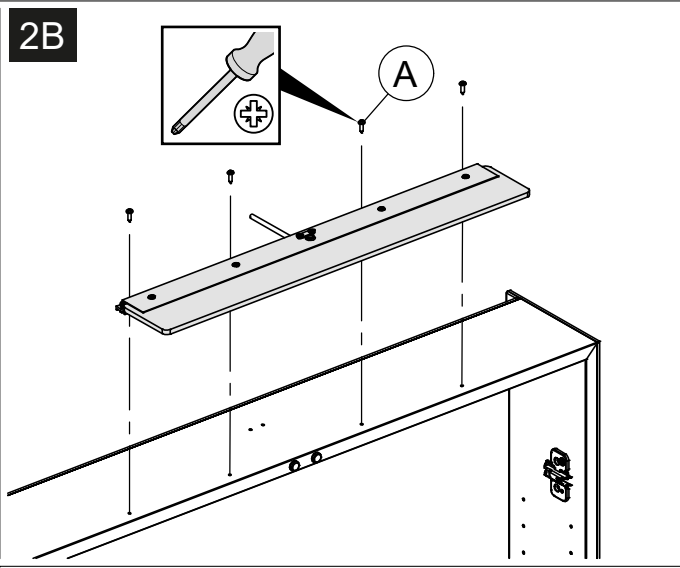
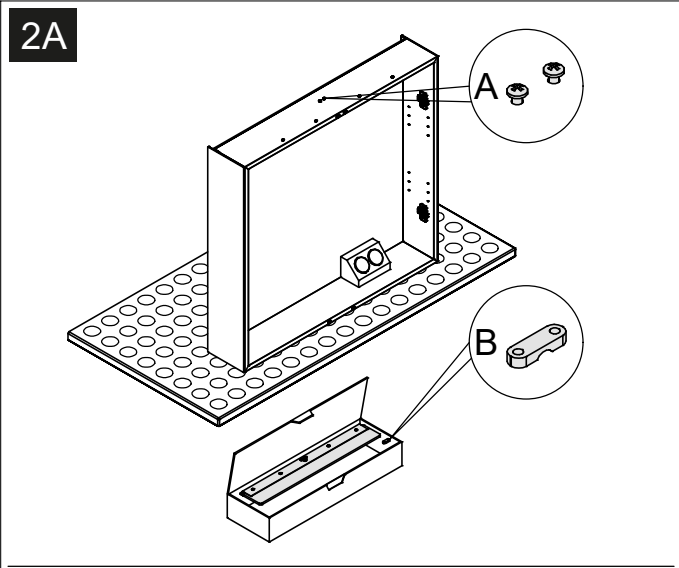
- DE** Dieses Produkt enthält eine Lichtquelle der Energieeffizienzklasse <G>.
- EN** This product contains a light source of energy efficiency class <G>.
- ES** Este producto contiene una fuente luminosa de la clase de eficiencia energética <G>.
- FR** Ce produit contient une source lumineuse de classe d'efficacité énergétique <G>.
- IT** Questo prodotto contiene una sorgente luminosa di classe di efficienza energetica <G>.
- NL** Dit product bevat een lichtbron van energie-efficiëntieklasse <G>.
- BG** Този продукт включва светлинен източник с клас на енергийна ефективност <G>.
- CS** Tento výrobek obsahuje světelný zdroj s třídou energetické účinnosti <G>.
- DA** Dette produkt indeholder en lyskilde i energieeffektivitetsklasse <G>.
- ET** Toode sisaldab energiatõhususe klassi <G> valgusallikat.
- EL** Το προϊόν αυτό περιέχει φωτεινή πηγή της τάξης ενεργειακής απόδοσης <G>.
- FI** Tämä tuote sisältää valonlähteen, jonka energiatehokkuusluokka on <G>.
- HR** Ovaj proizvod sadržava izvor svjetlosti klase energetske učinkovitosti <G>.
- HU** Ez a termék egy <G> energiahatékonysági osztályú fényforrást tartalmaz.
- LT** Šiame gaminyje yra šviesos šaltinis, kurio energijos vartojimo efektyvumo klasė <G>.
- LV** Šis ražojums satur gaismas avotu, kura energoefektivitātes klase ir <G>.
- PL** Ten produkt zawiera źródło światła o klasie efektywności energetycznej <G>.
- PT** Este produto contém uma fonte de luz da classe de eficiência energética <G>.
- RO** Acest produs conține o sursă de lumină cu clasa de eficiență energetică <G>.
- SK** Tento výrobok obsahuje svetelný zdroj triedy energetickej účinnosti <G>.
- SL** Ta izdelek vsebuje svetlobni vir razreda energijske učinkovitosti <G>.
- SV** Denna produkt innehåller en ljuskälla med energieffektivitetsklass <G>.



	A	B
A439 60/F6/G6 00	607	540
A439 80/F8/G8 00	807	740
A440 10/F1/G1 00	1007	940

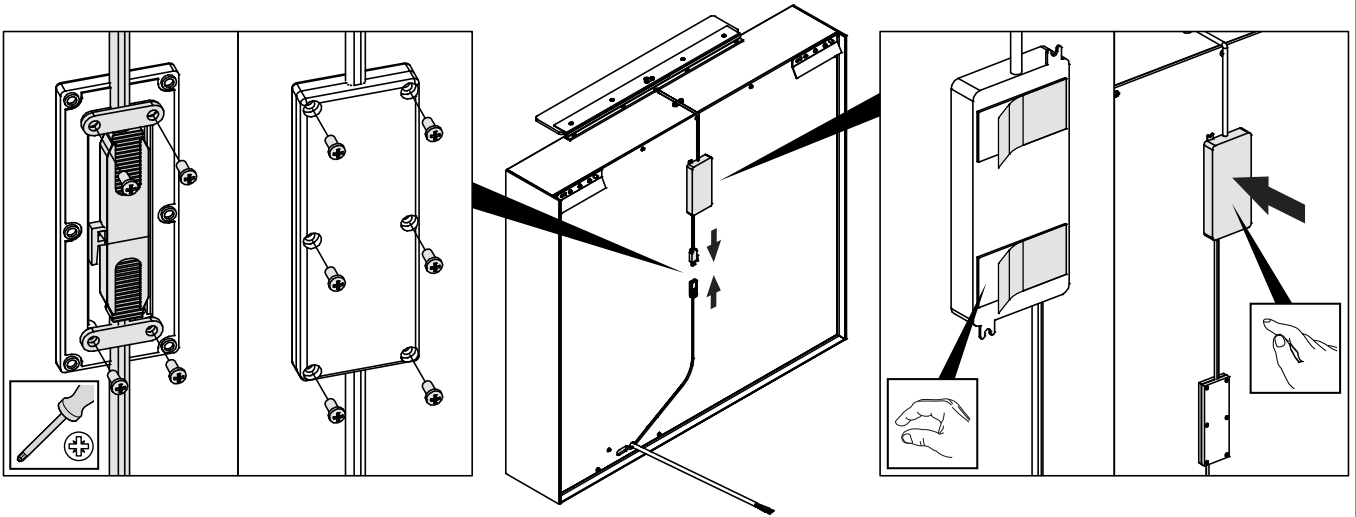
	A	B
A440 12/F2/G2 00	1207	1140
A441 13/F3/G3 00	1307	1240





2D

A4396000 / A4398000 / A4401000 / A4401200 / A4411300
 A439F600 / A439F800 / A440F100 / A440F200 / A441F300



A439G600 / A439G800 / A440G100 / A440G200 / A441G300

