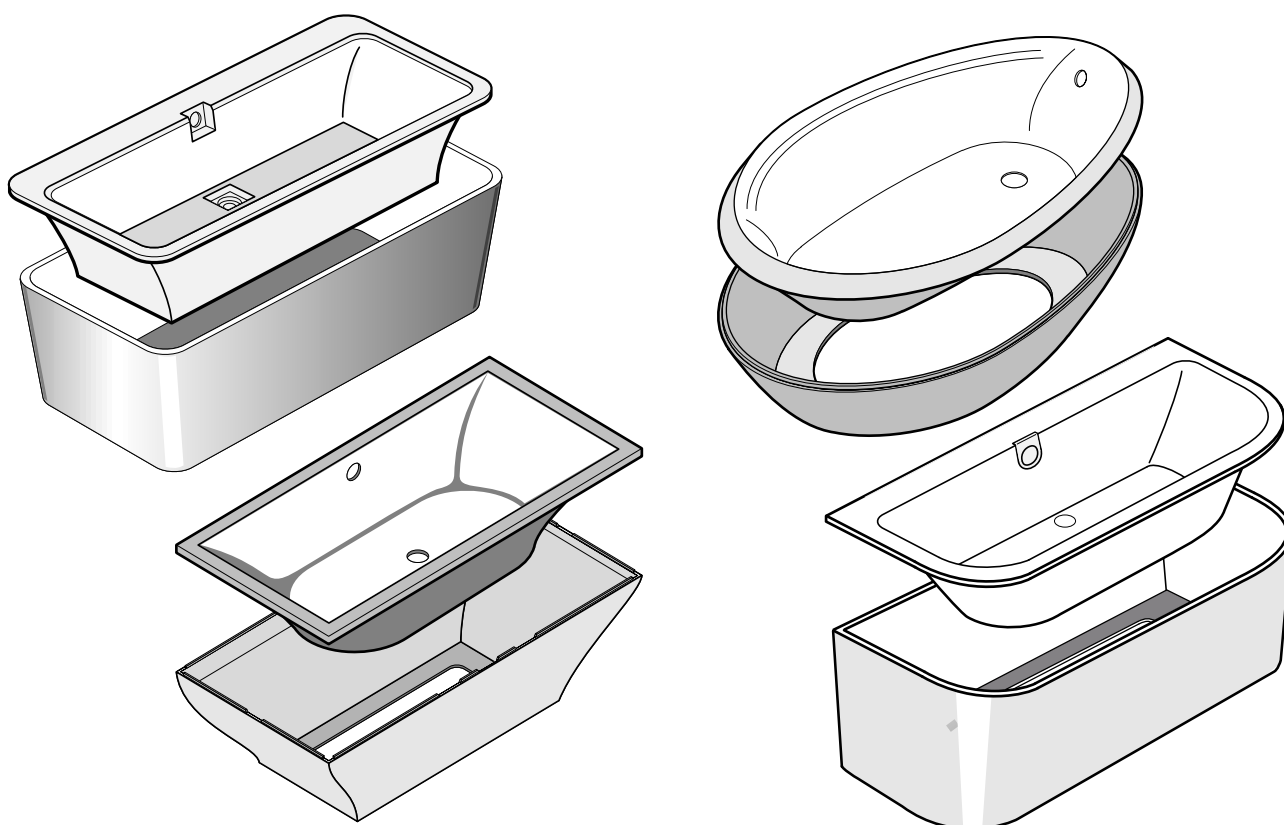
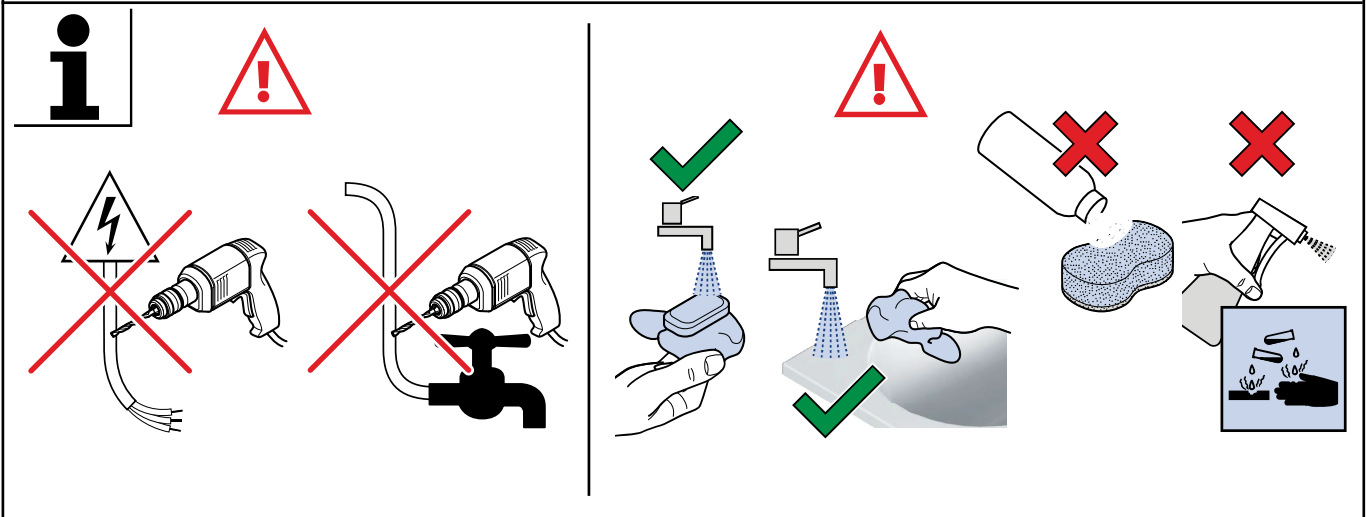
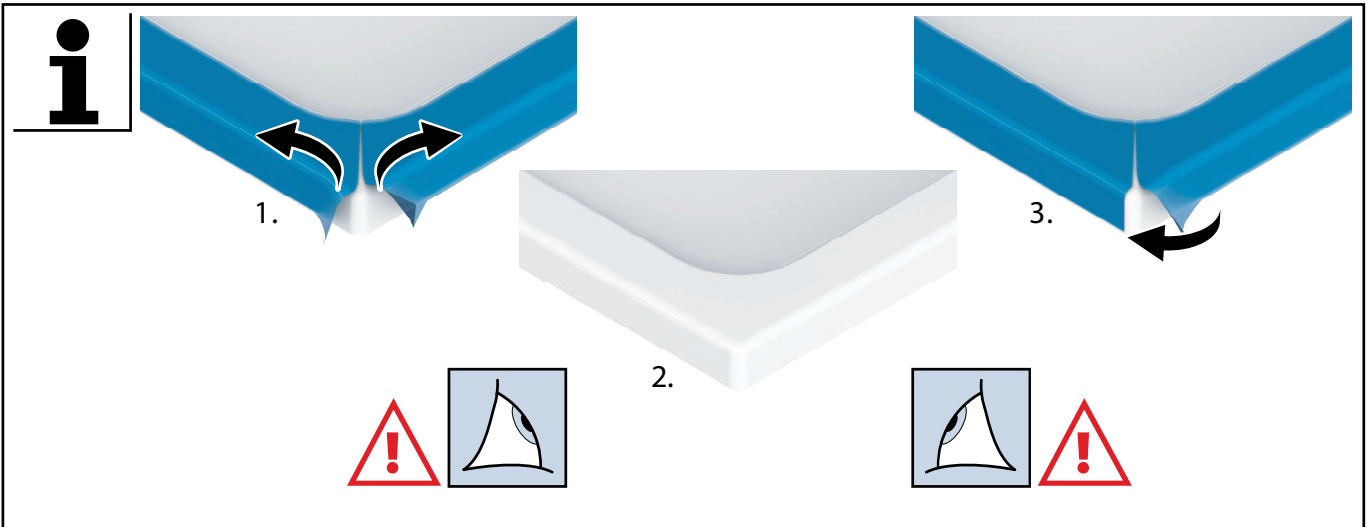


Freestanding bathtubs Quaryl

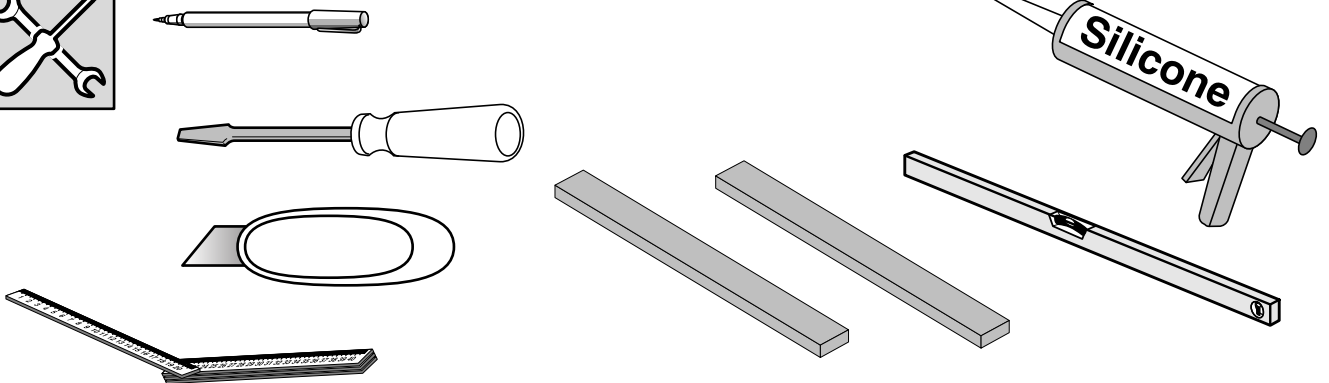
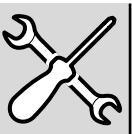
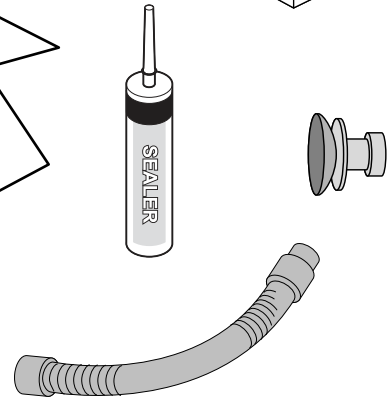
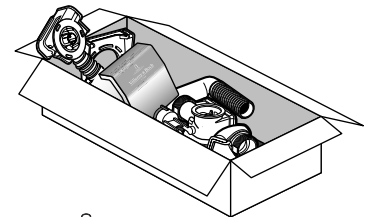
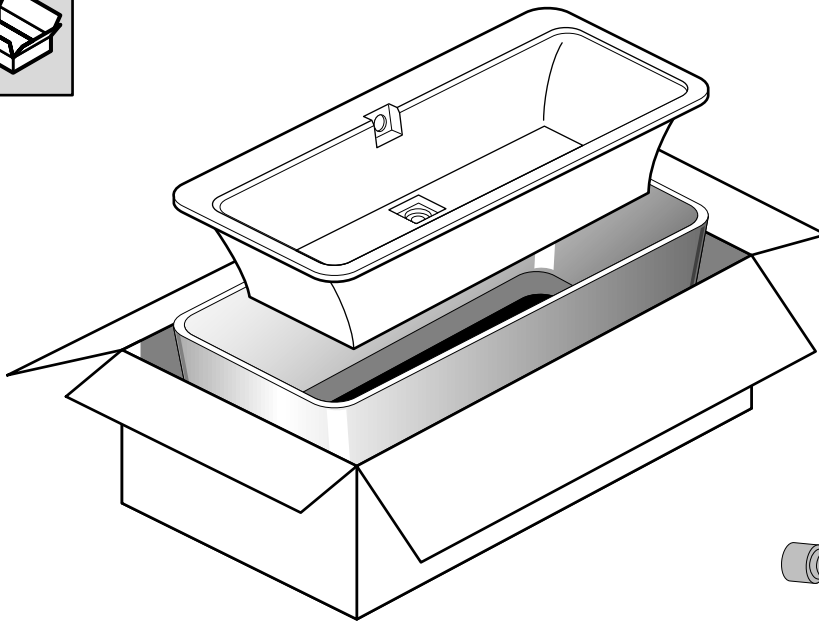
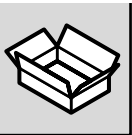
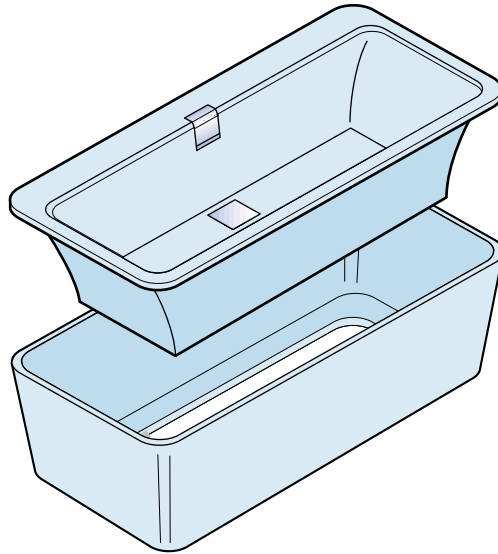


DE Montageanleitung	AR دليل التركيب	HU Szerelési útmutató	PT Instruções de montagem
EN Installation instructions	BG Ръководство за монтаж	ID Petunjuk pemasangan	RO Manual de montaj
ES Instrucciones de montaje	CS Návod k montáži	JA 取付説明書	SK Návod na montáž
FR Instructions de montage	DA Monteringsvejledning	KO 설치 가이드	SL Navodila za montažo
IT Istruzioni per il montaggio	EE Paigaldusjuhend	LT Montavimo instrukcija	SV Monteringsanvisning
NL Montagehandleiding	EL Οδηγίες τοποθέτησης	LV Montāžas instrukcija	TH คู่มือการติดตั้ง
RU Инструкция по монтажу	FI Asennusohje	NO Monteringsanvisning	TR Montaj kılavuzu
ZH 安装说明	HR Uputa za montažu	PL Instrukcji montażu	UK Інструкція з монтажу

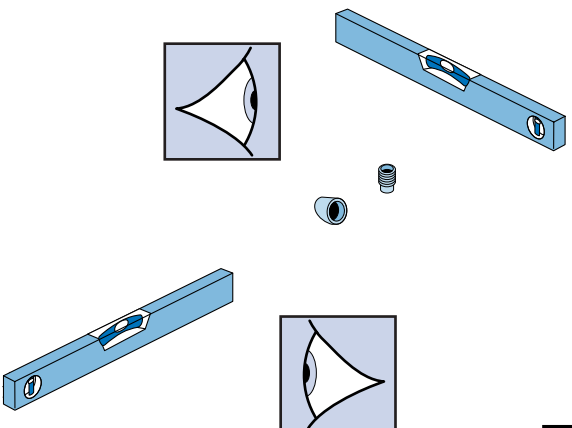


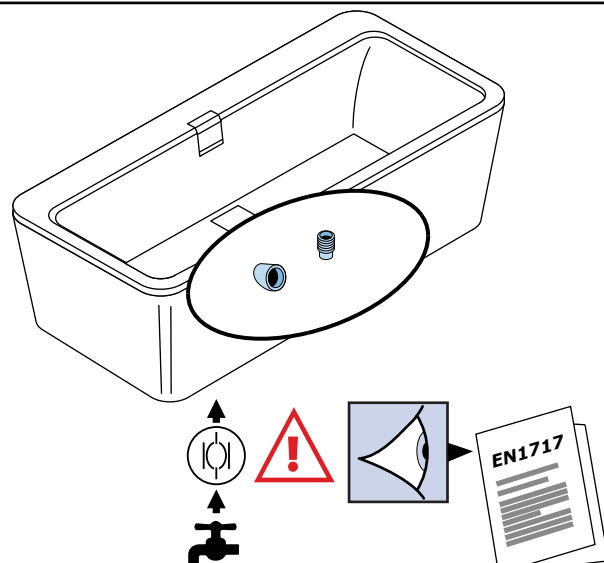



		»»	3
		»»	6
		»»	9
		»»	13



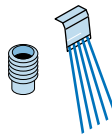
1







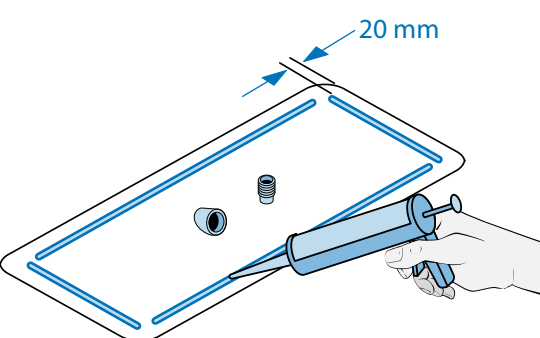
DN 50 / DN 40



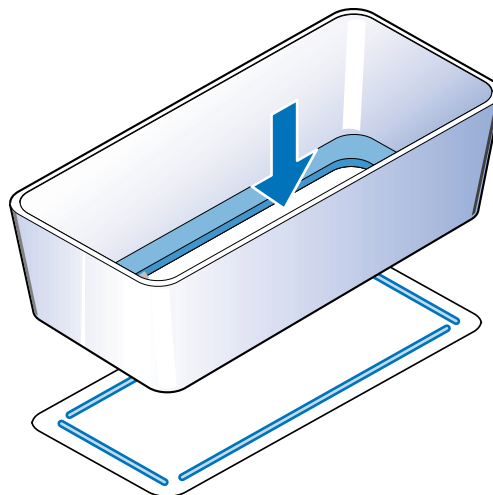
- . max. 60 °C
- . max. 18l/min. (±10%) @2.5 bar
- . max. 3 bar
- . PH > 4

+++

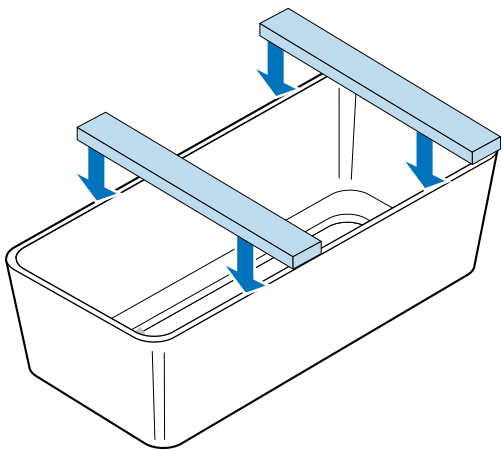
2



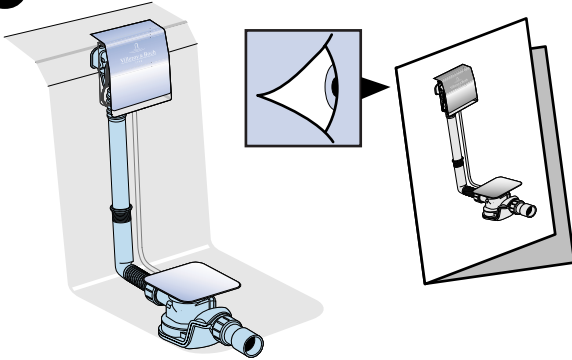
3

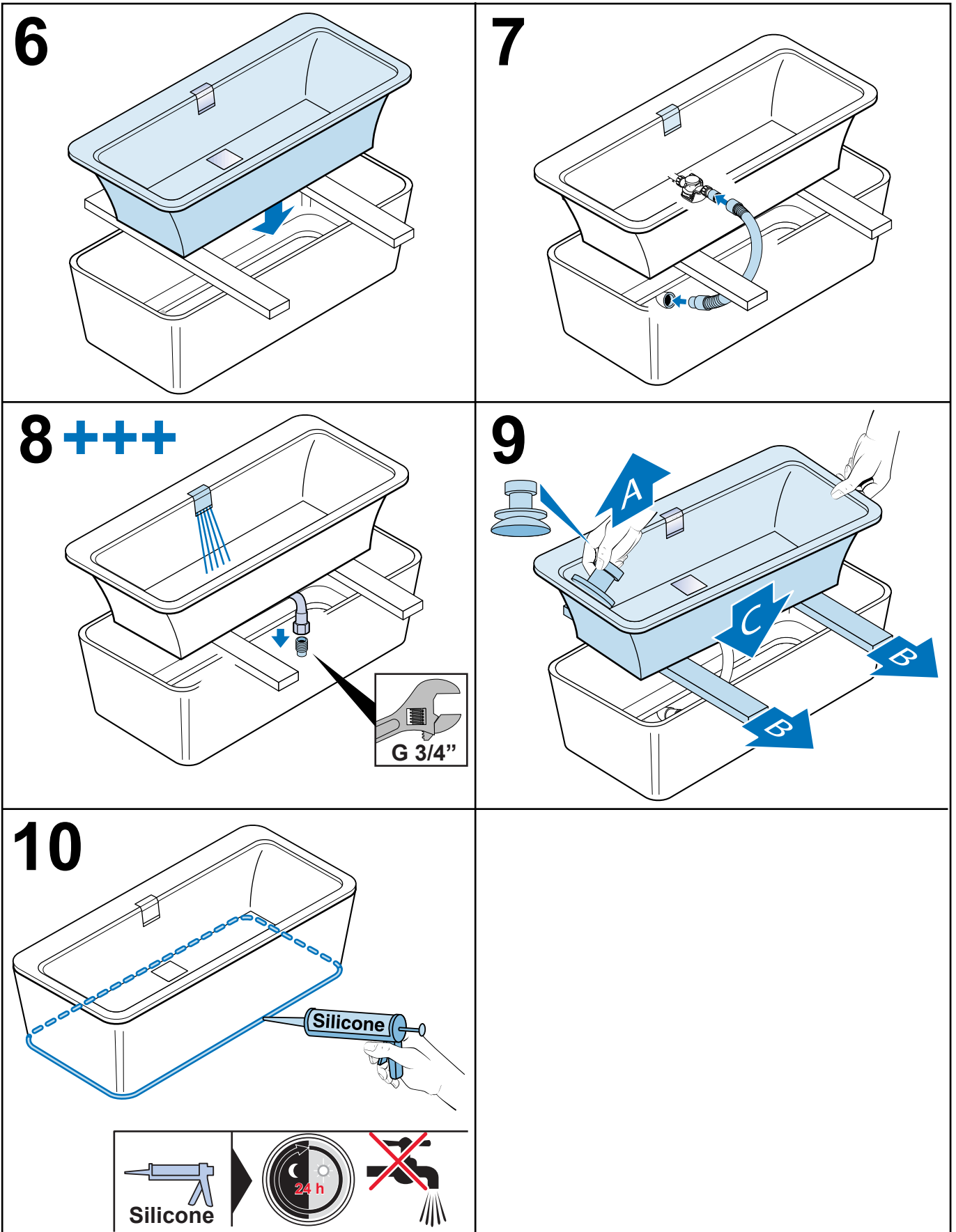


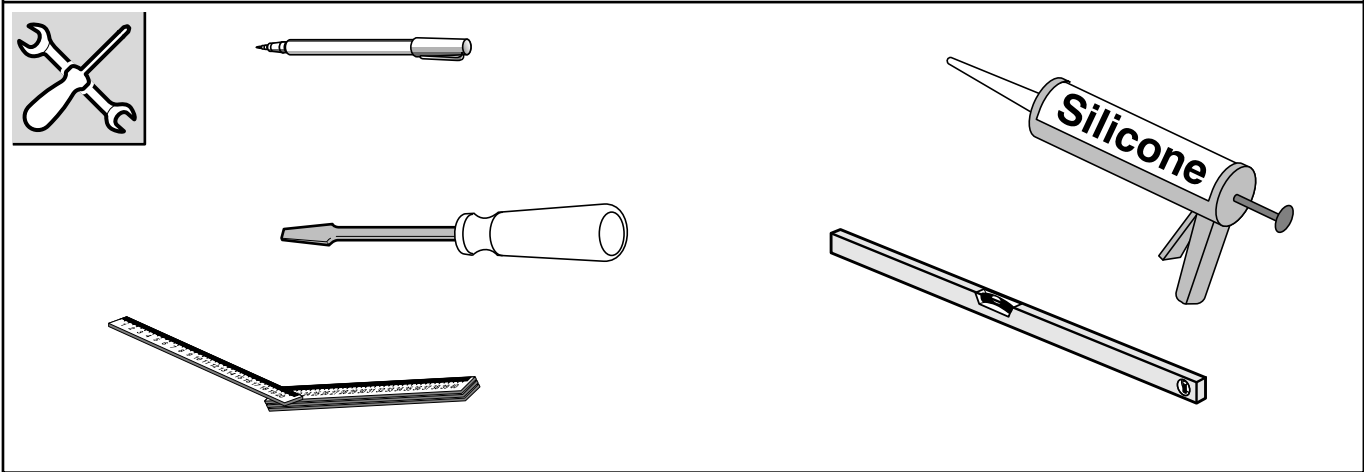
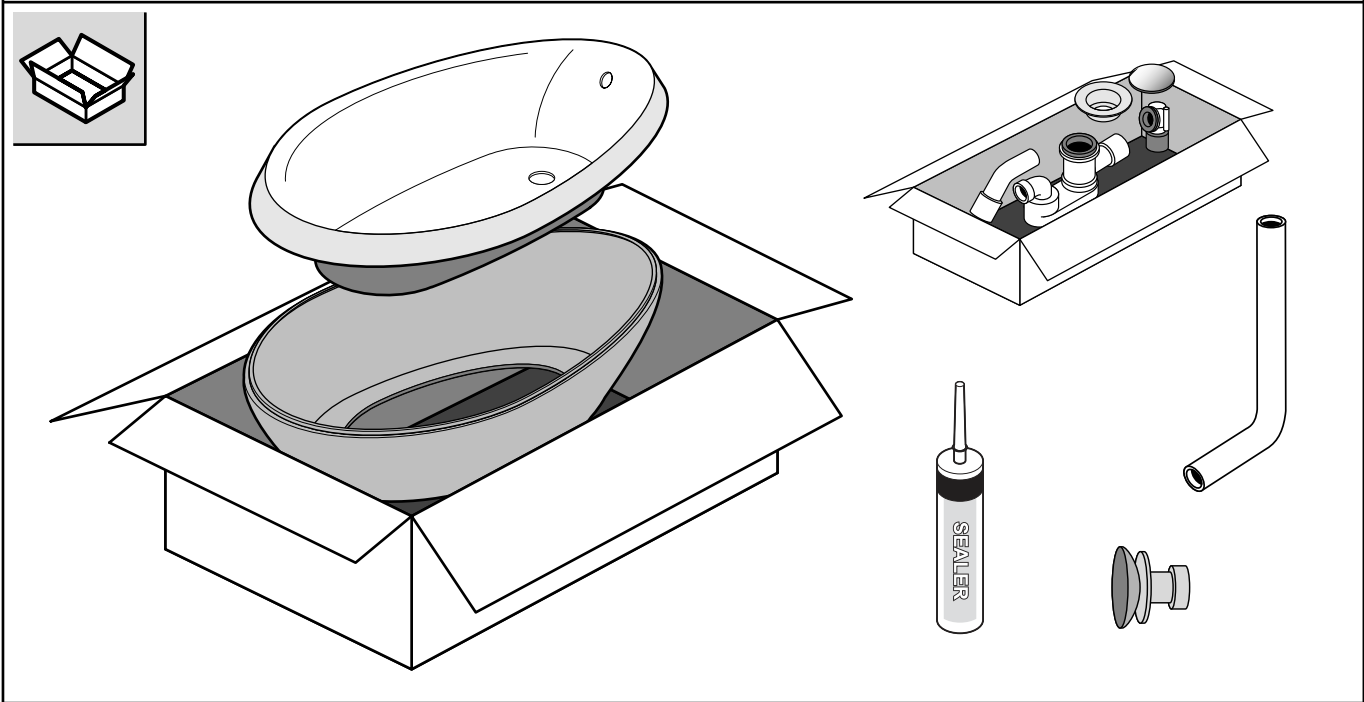
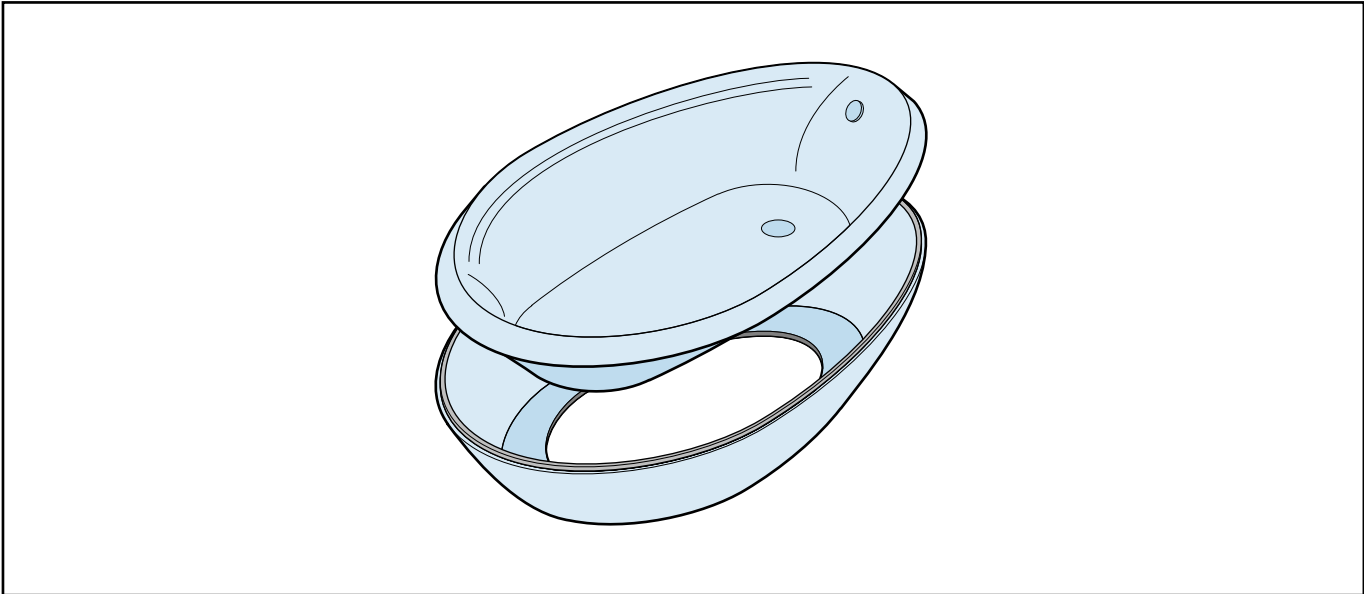
4



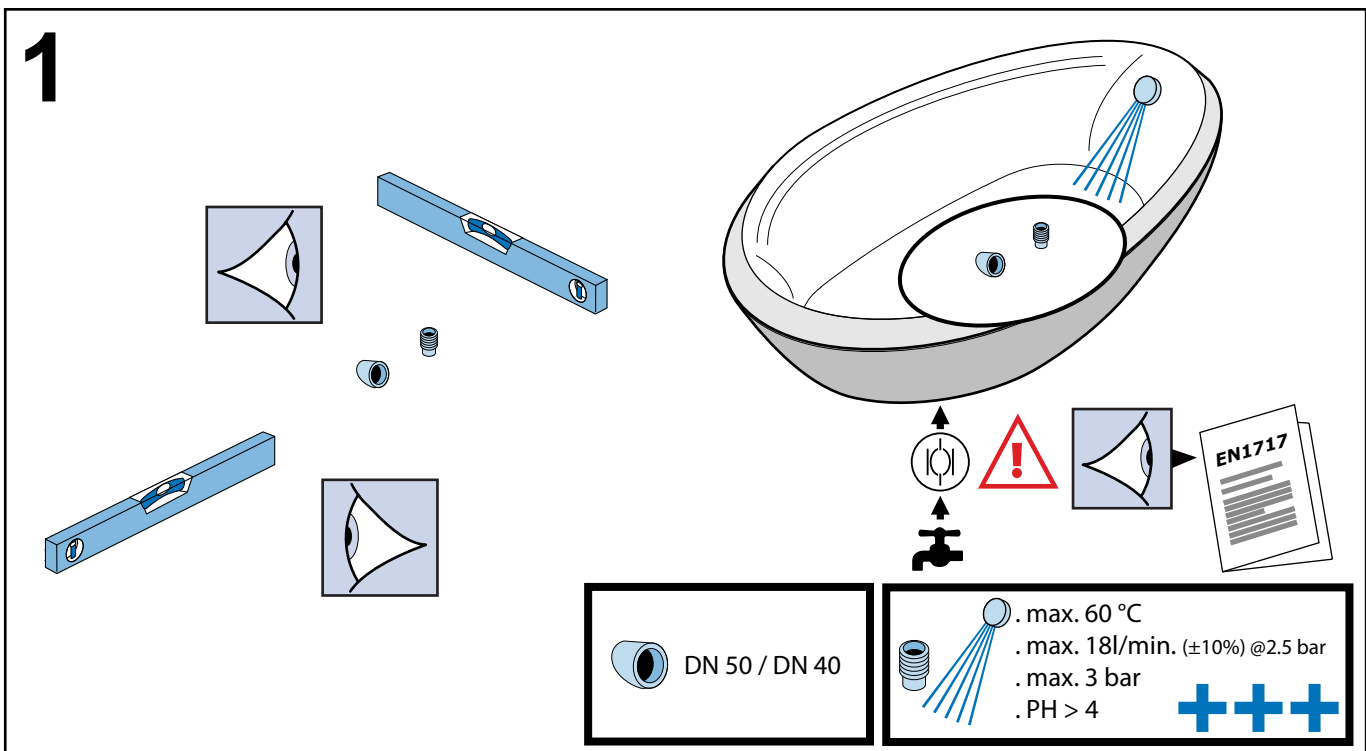
5




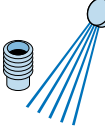





1



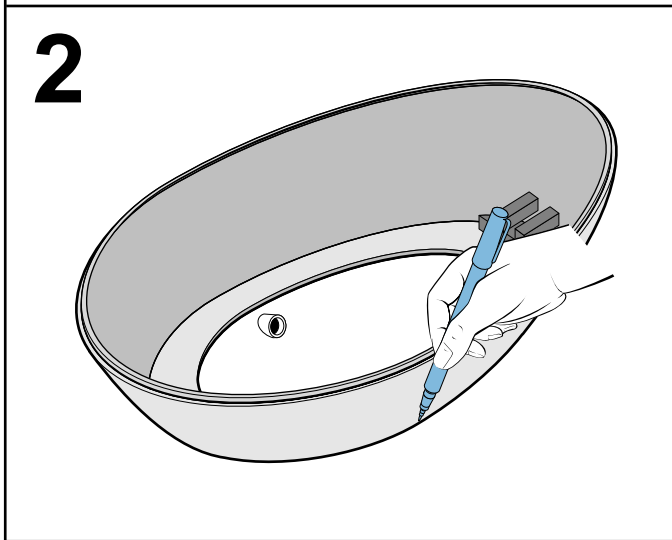
 DN 50 / DN 40



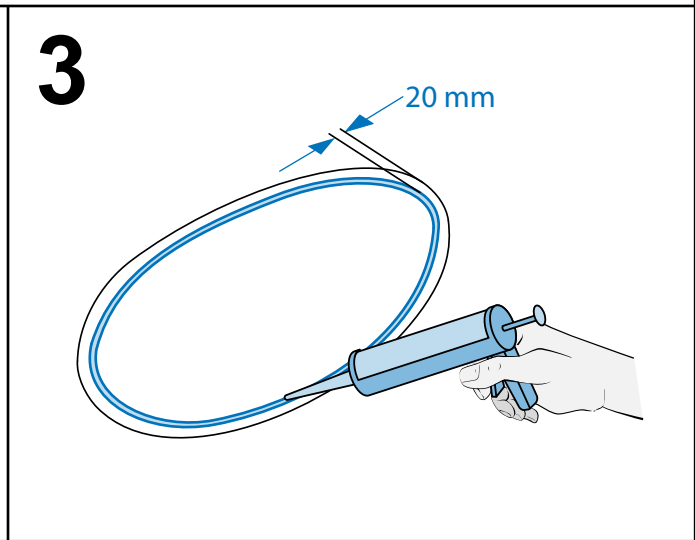
- . max. 60 °C
- . max. 18l/min. (±10%) @2.5 bar
- . max. 3 bar
- . PH > 4



2

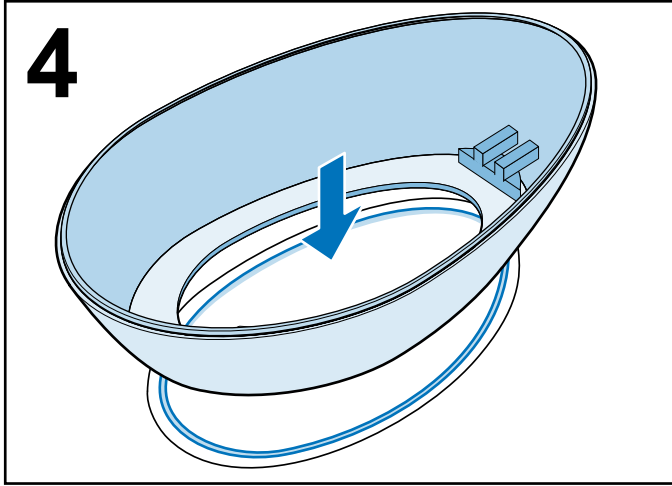


3

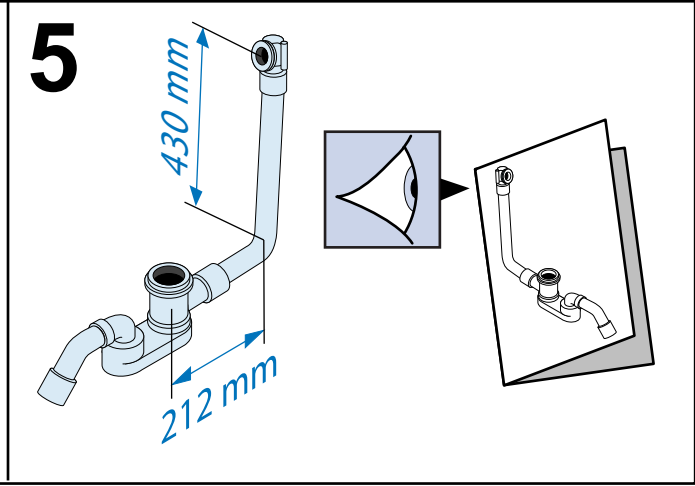


20 mm

4

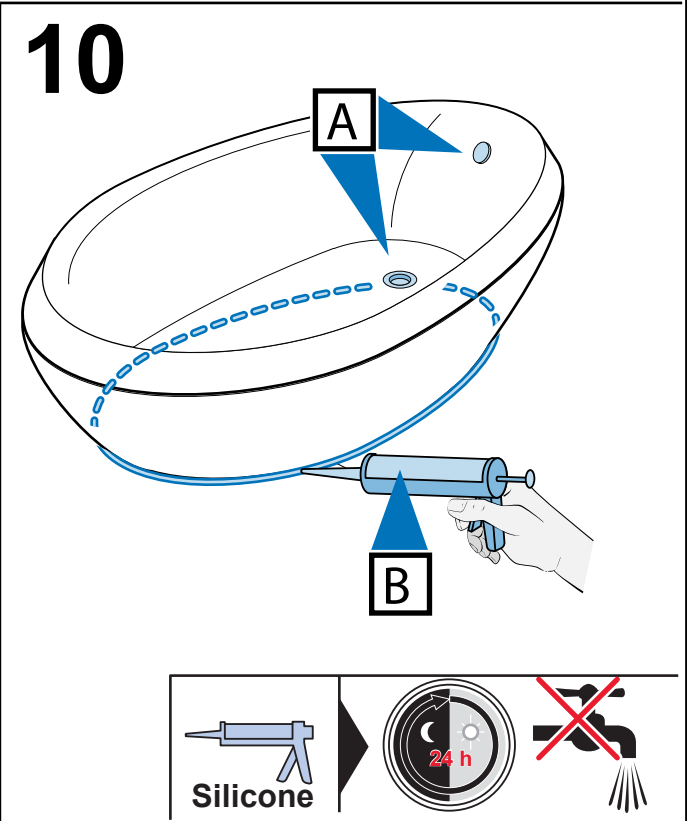
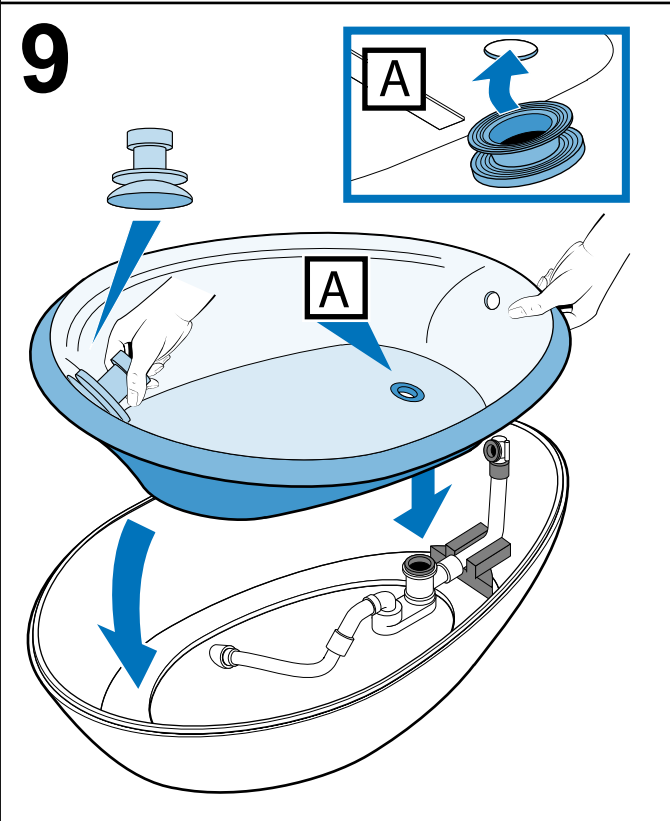
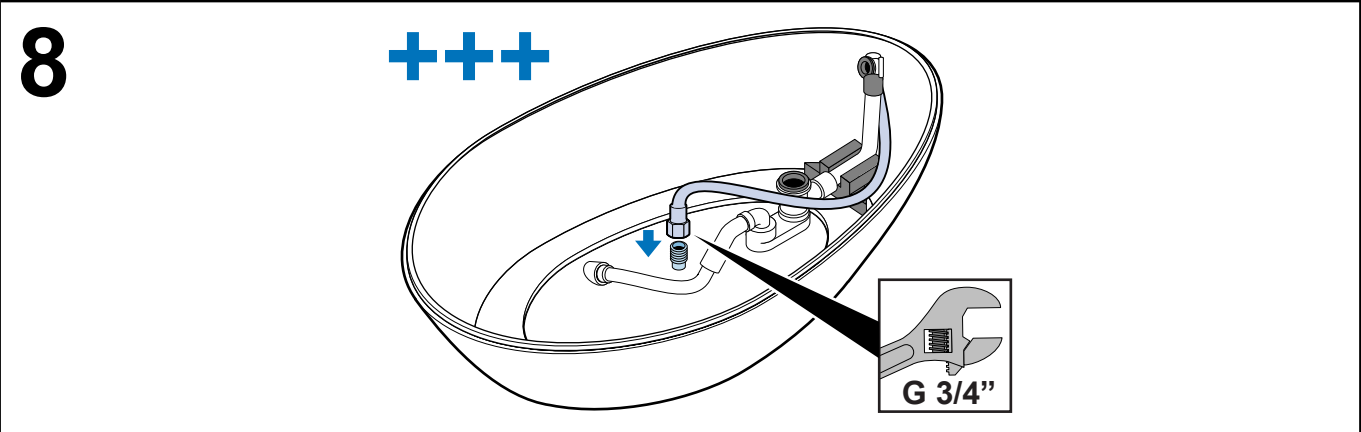
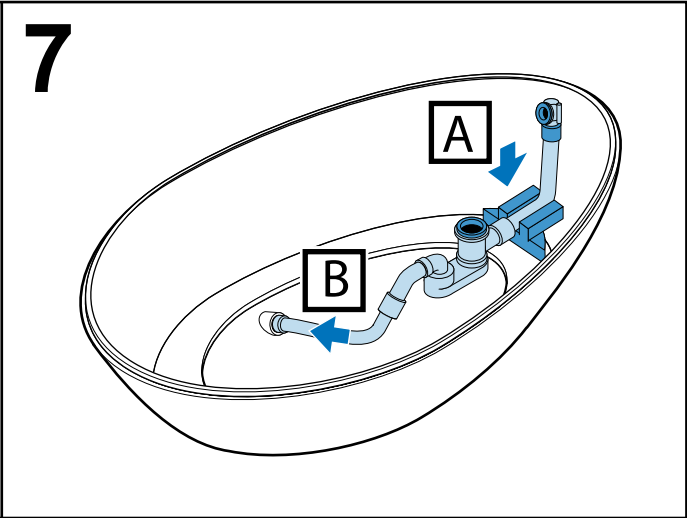
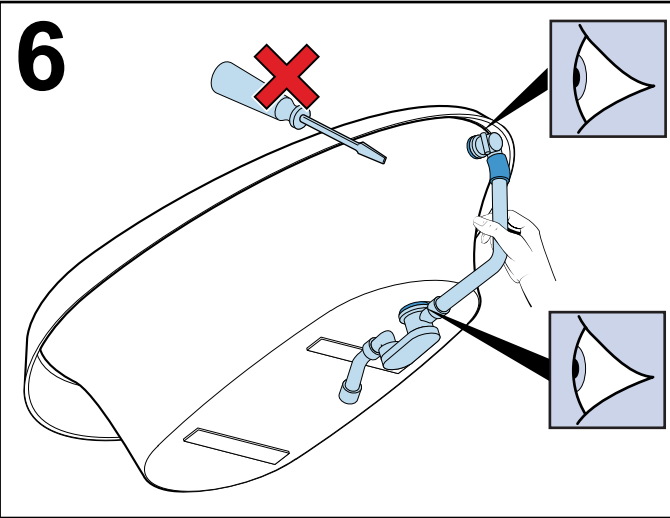


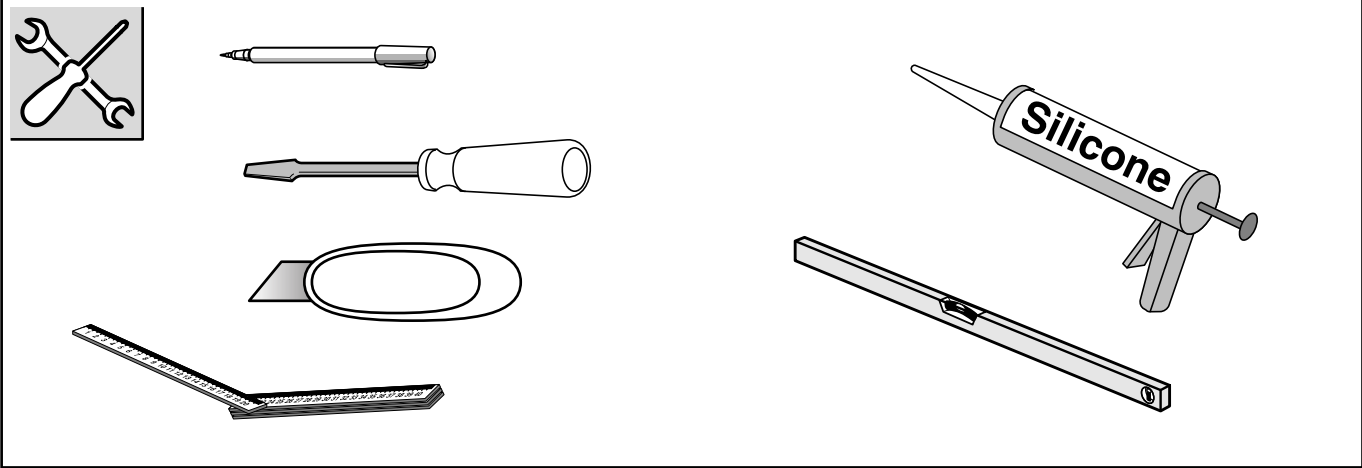
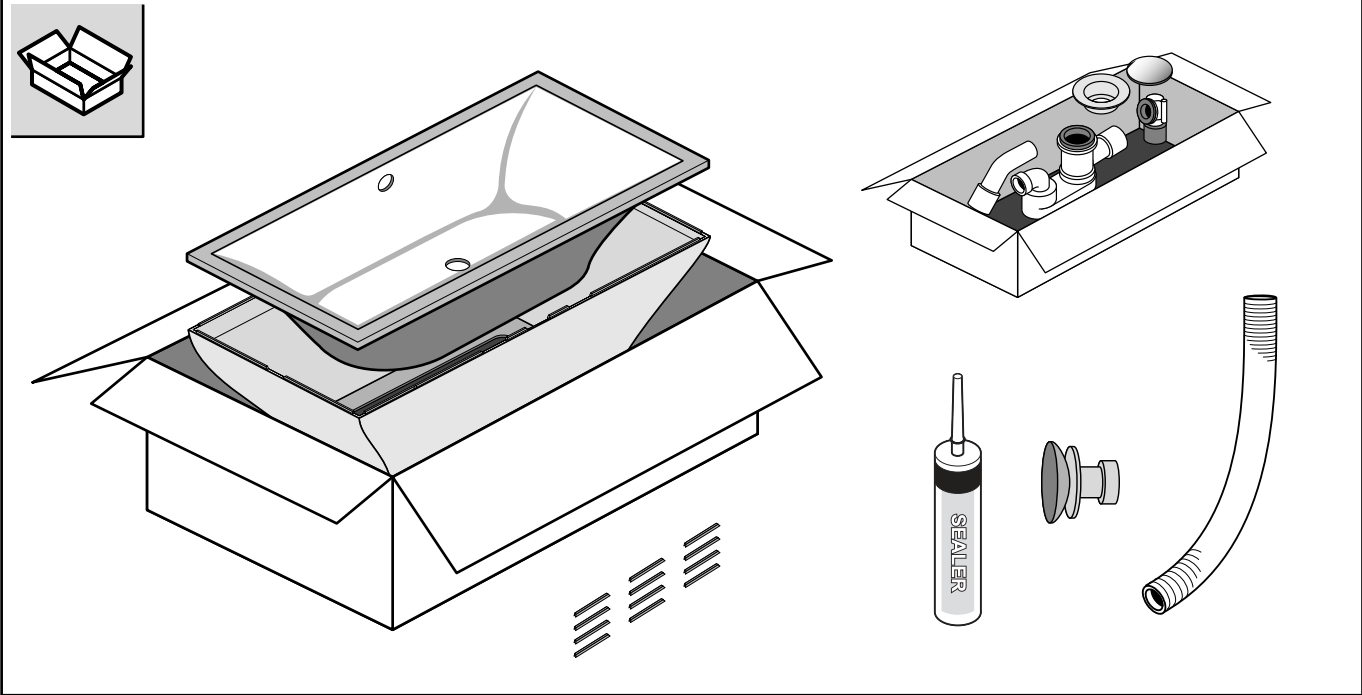
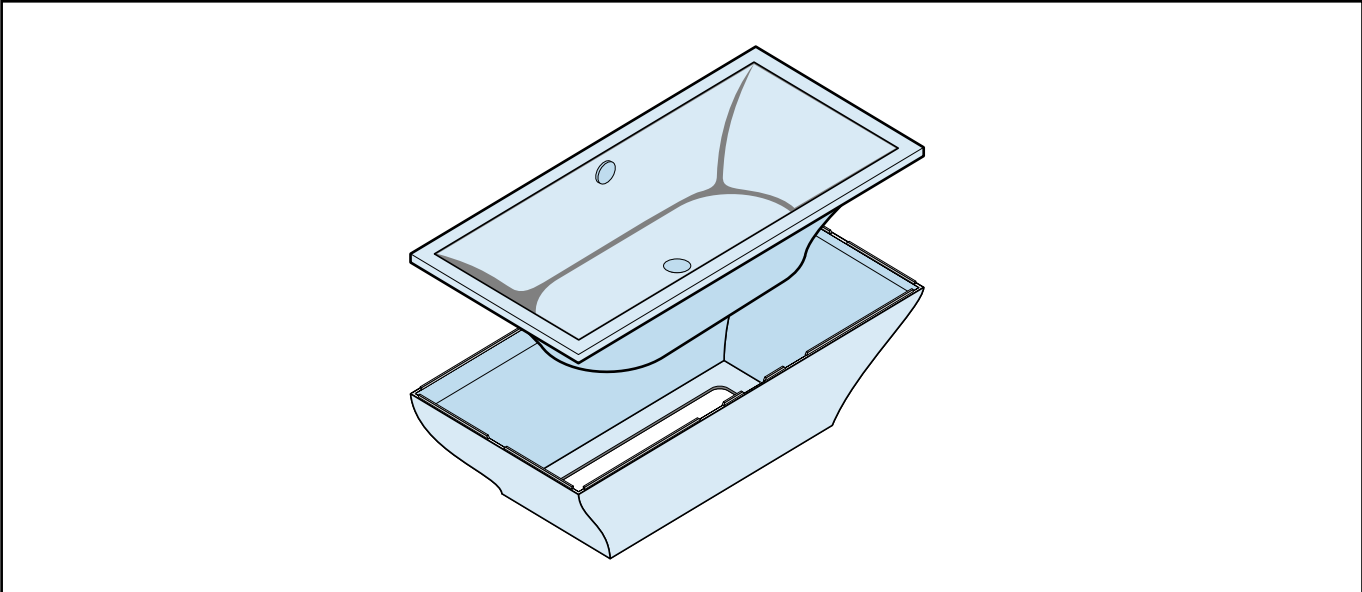
5



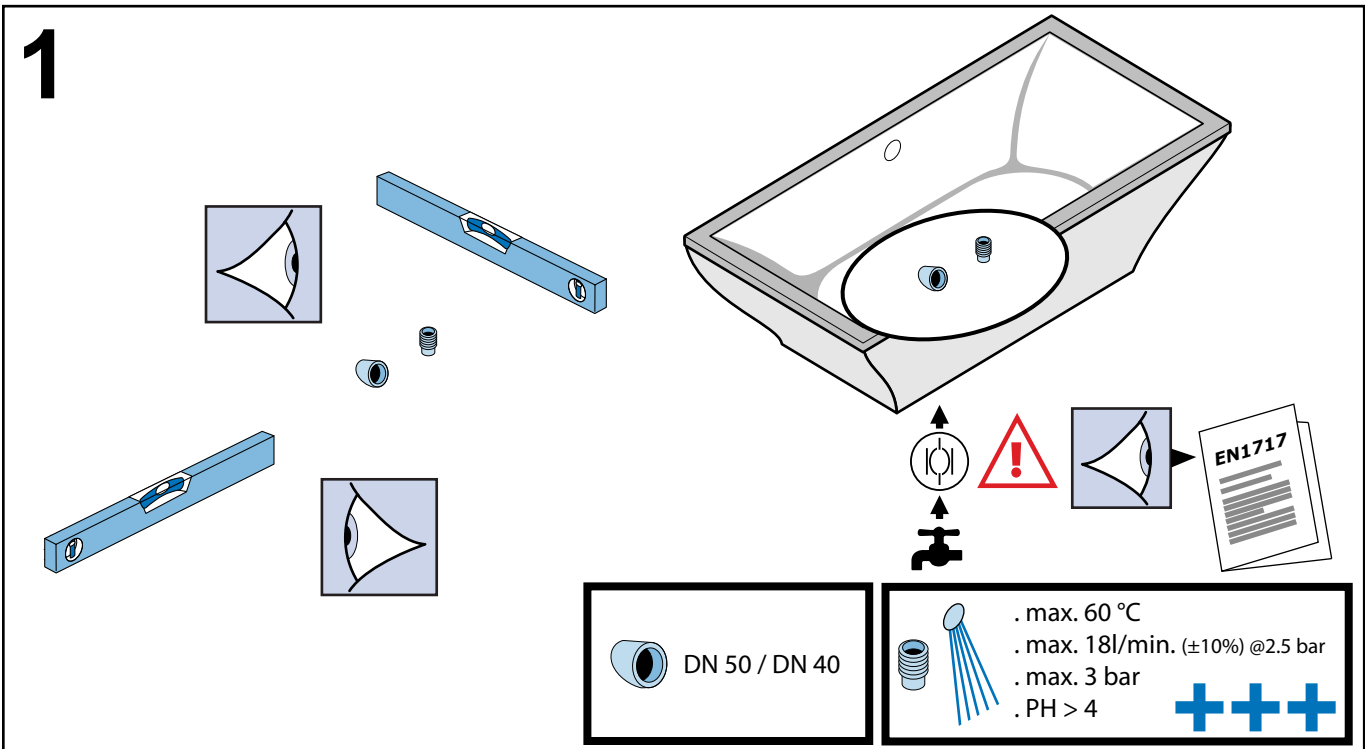
430 mm

212 mm





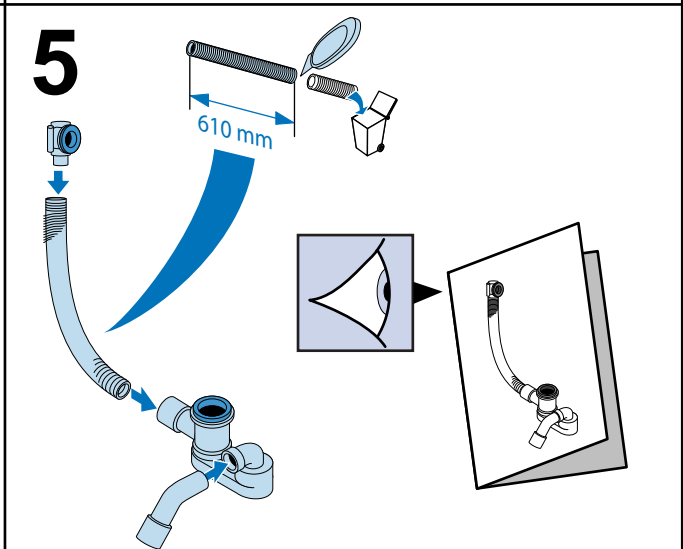
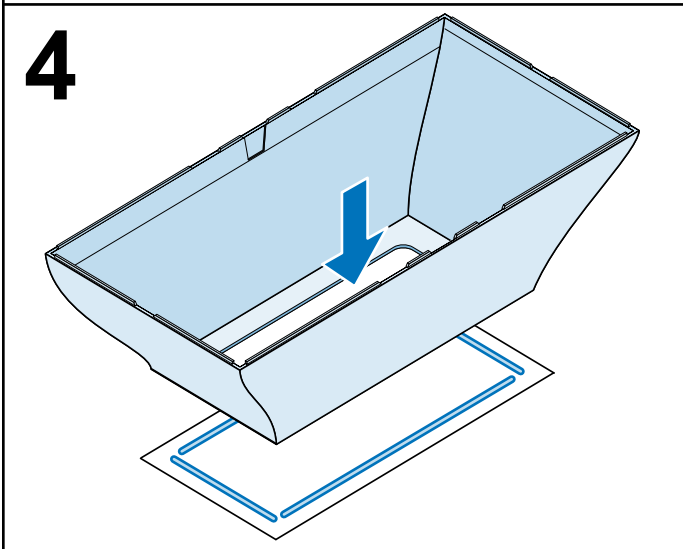
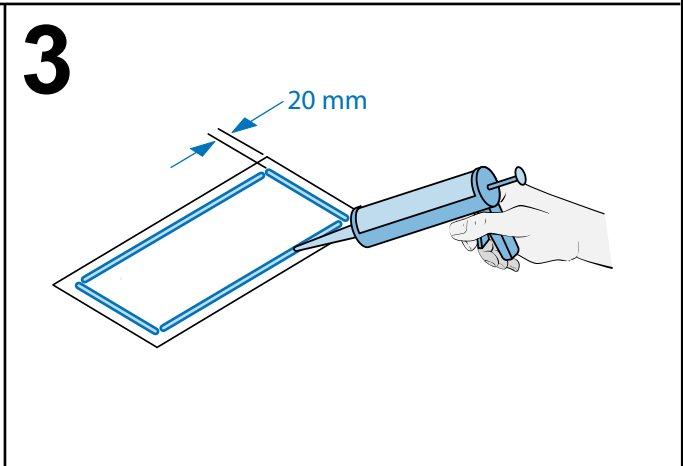
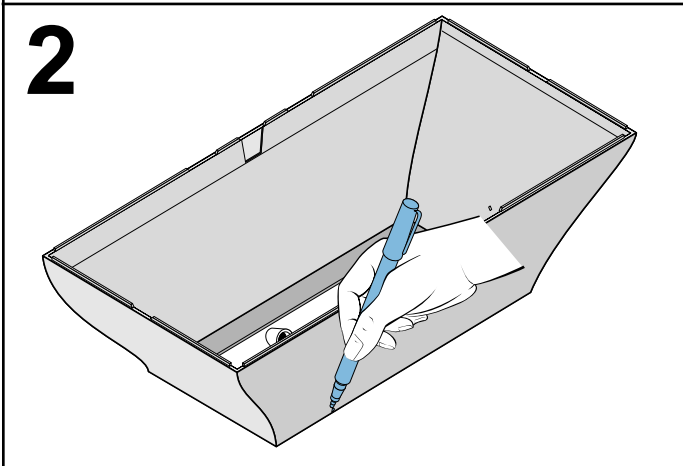
1

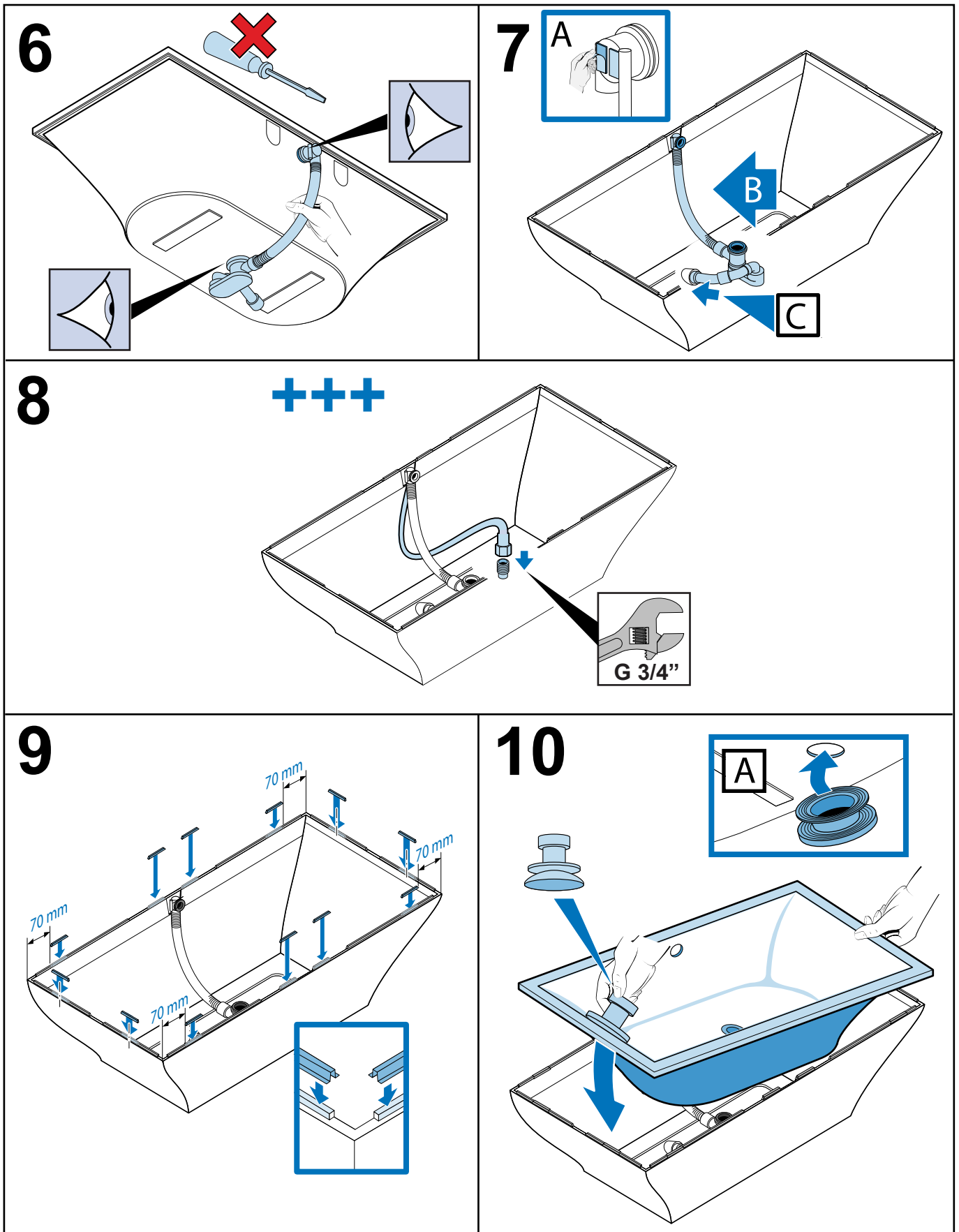


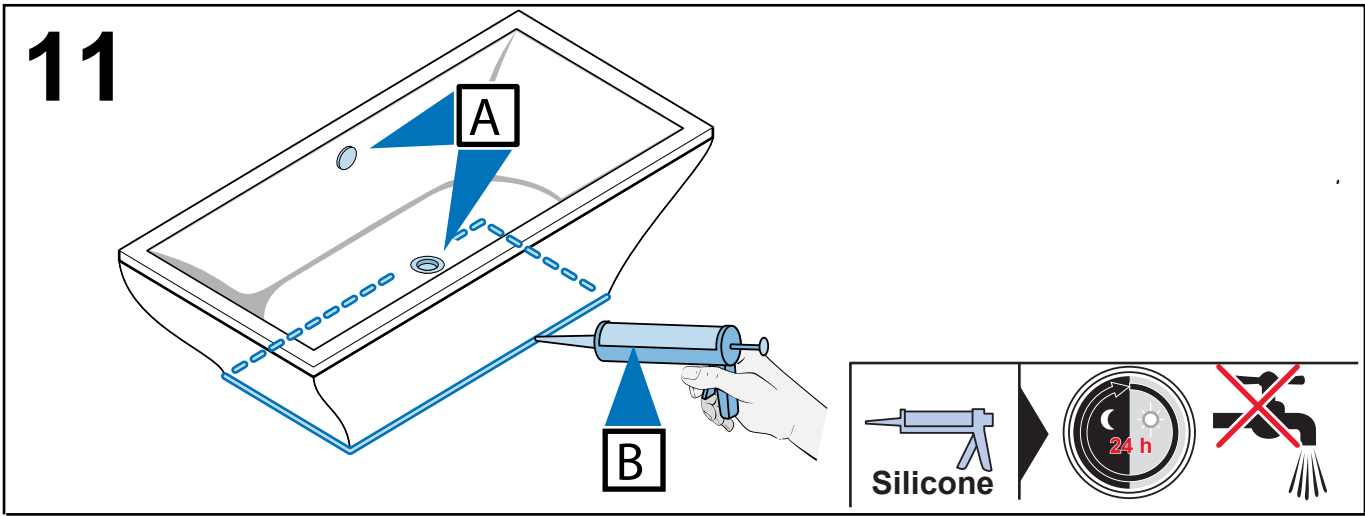
DN 50 / DN 40

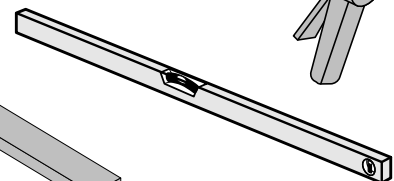
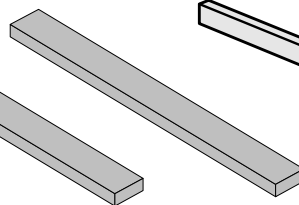
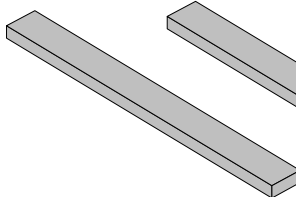
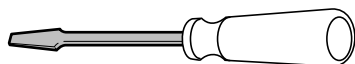
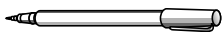
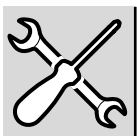
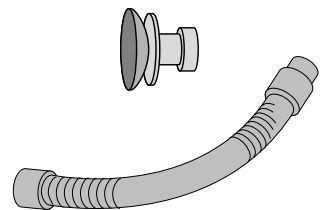
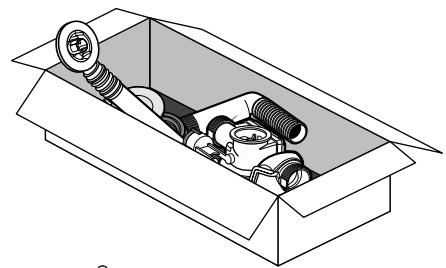
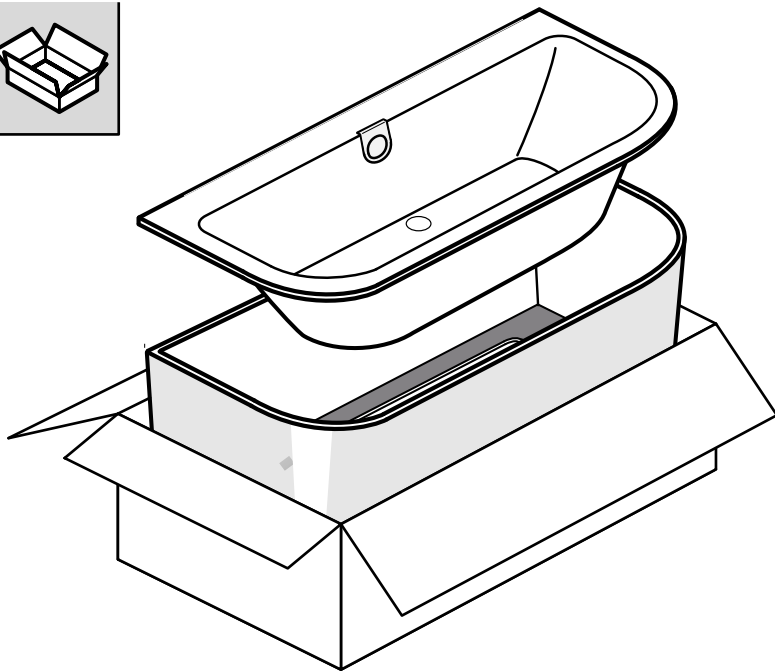
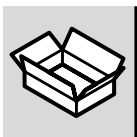
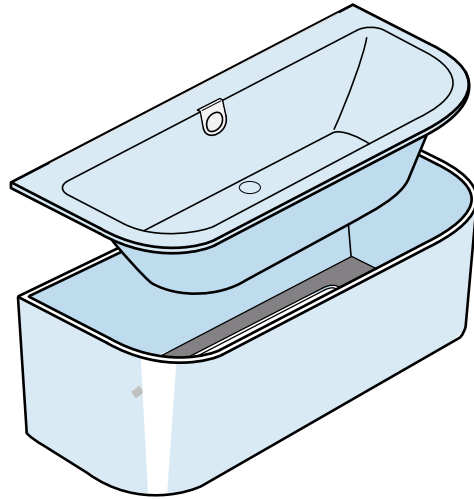
- . max. 60 °C
- . max. 18l/min. (±10%) @2.5 bar
- . max. 3 bar
- . PH > 4

+++

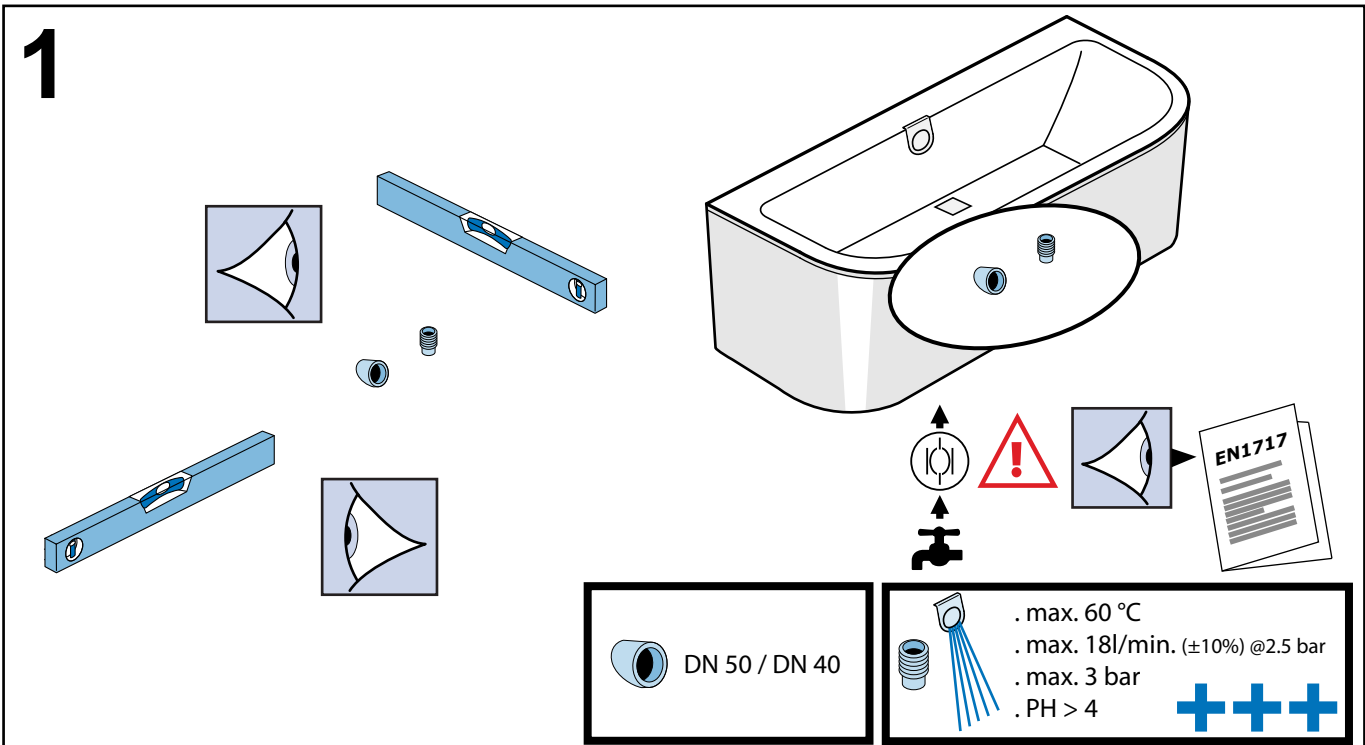










1



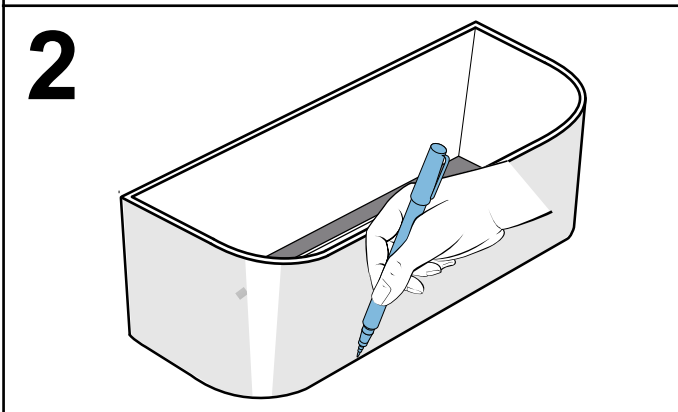


DN 50 / DN 40

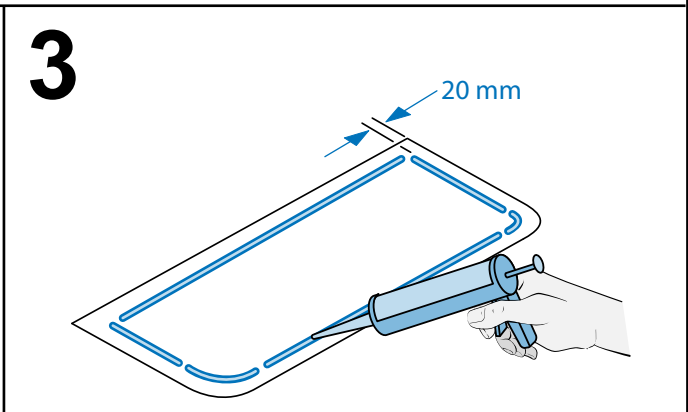
- . max. 60 °C
- . max. 18l/min. (±10%) @2.5 bar
- . max. 3 bar
- . PH > 4



2

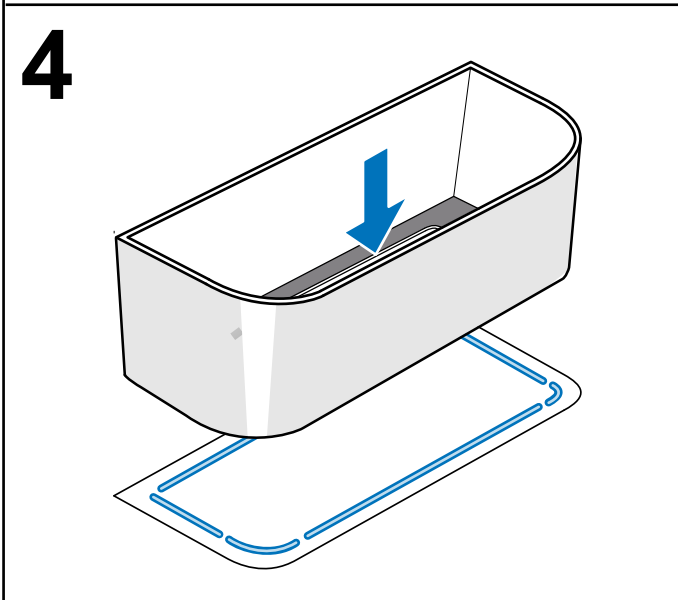


3



20 mm

4



5

