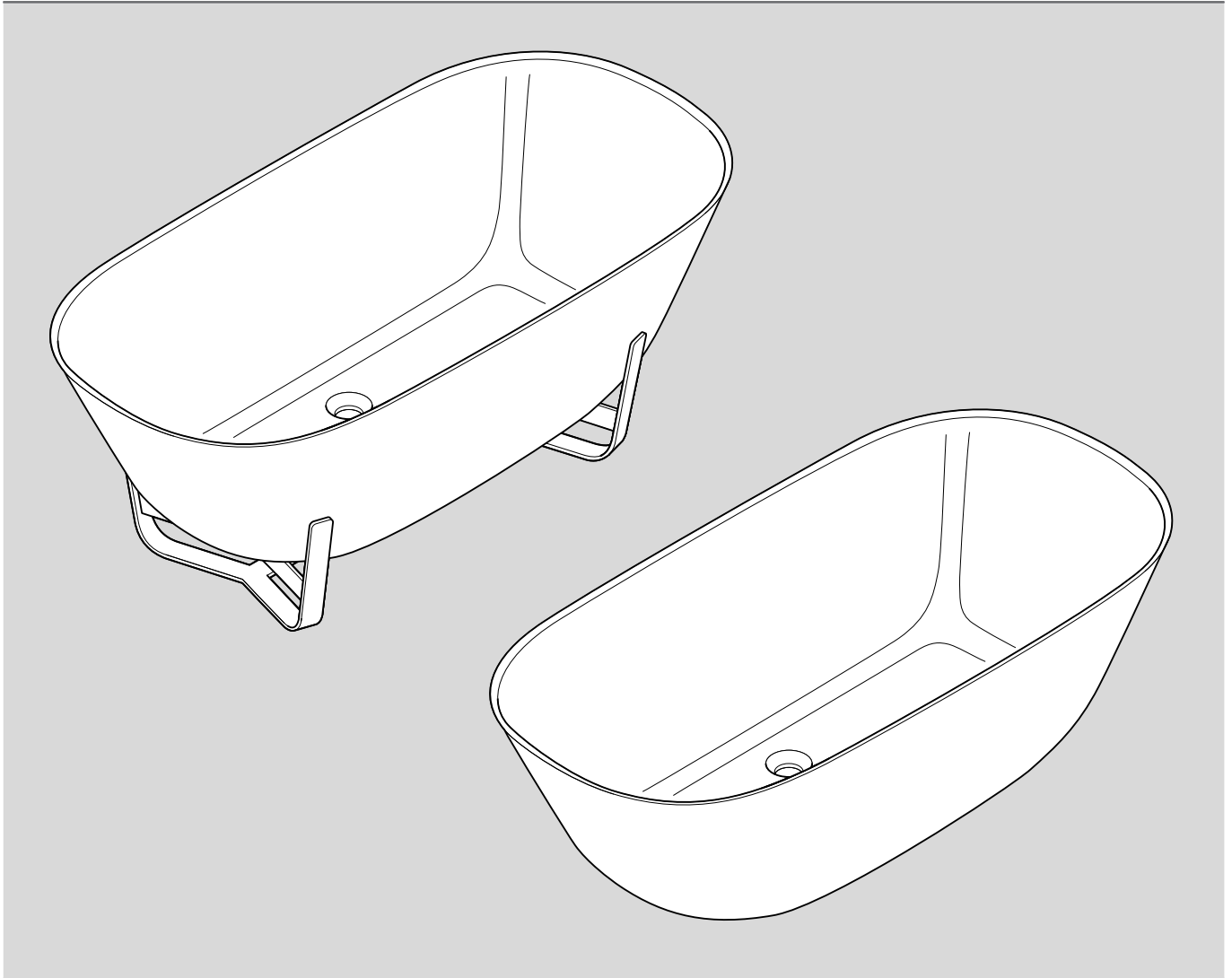


# Antheus - Theano



- DE** Installations- und Bedienungsanleitung
- EN** Installation and Operating Instructions
- FR** Notice d'installation et d'utilisation
- IT** Istruzioni per l'uso e l'installazione
- NL** Installatie- en bedieningshandleiding

## Impressum

### **Villeroy & Boch AG**

Saaruferstraße

66693 Mettlach

Deutschland

Telefon: +49 (0) 68 64 / 8 10

E-Mail: [information@villeroy-boch.com](mailto:information@villeroy-boch.com)

[www.villeroy-boch.com](http://www.villeroy-boch.com)

*Das Herunterladen und Verwenden von Bildern unserer Seiten ist ohne die schriftliche Zustimmung der Villeroy & Boch AG nicht gestattet.*

### **Copyright**

Villeroy & Boch AG

### **Haftung**

Die Inhalte unserer Seiten wurden mit größter Sorgfalt erstellt. Für die Richtigkeit, Vollständigkeit und Aktualität der Inhalte können wir jedoch keine Gewähr übernehmen. Villeroy & Boch AG ist für die eigenen Inhalte, die sie zur Nutzung bereithält, nach den allgemeinen Gesetzen verantwortlich. Von diesen eigenen Inhalten sind Querverweise ("Links") auf die von anderen Anbietern bereitgehaltenen Inhalte zu unterscheiden. Erhalten wir davon Kenntnis, dass die verlinkten Inhalte eine zivil- oder strafrechtliche Verantwortlichkeit auslösen, werden wir diese Links beseitigen.



Dieses Produkt erfüllt alle CE Kriterien. Die Erklärung zur Konformität kann von Villeroy & Boch erlangt werden.

## Inhaltsverzeichnis

<b>1</b>	<b>Allgemeine Angaben.....</b>	<b>4</b>
1.1	Verwendete Darstellung	4
1.2	Zielgruppen	5
1.3	Garantie	5
1.4	Wartung und Pflege	6
<b>2</b>	<b>Sicherheit.....</b>	<b>6</b>
2.1	Bestimmungsgemäße Verwendung	6
2.2	Vernünftigerweise vorhersehbare Fehlanwendung	6
<b>3</b>	<b>Technische Daten.....</b>	<b>7</b>
<b>4</b>	<b>Lieferumfang / benötigtes Werkzeug Antheus.....</b>	<b>7</b>
<b>5</b>	<b>Lieferumfang / benötigtes Werkzeug Theano.....</b>	<b>8</b>
<b>6</b>	<b>Installation.....</b>	<b>9</b>
<b>7</b>	<b>Bedienung.....</b>	<b>9</b>
<b>8</b>	<b>Installation Antheus.....</b>	<b>43</b>
<b>9</b>	<b>Installation Theano.....</b>	<b>46</b>

## 1 Allgemeine Angaben

Vor der Installation und Verwendung des Geräts die Installations- und Bedienungsanleitung sorgfältig lesen. Die Installations- und Bedienungsanleitung stets an einem für den Nutzer zugänglichen Ort aufbewahren.

Vor der Montage die Produkte auf Schäden und Vollständigkeit prüfen. Offensichtliche Mängel können nach der Installation nicht mehr übernommen werden.

### 1.1 Verwendete Darstellung

#### *Sicherheitshinweise*



#### **Warnung!**

*Warnung vor möglicher Gefahr.*

Schwere Körperverletzung oder Tod sind möglich.



#### **Vorsicht!**

*Warnung vor möglichen Gefahrensituationen.*

Leichte Körperverletzung beziehungsweise Sachschäden sind möglich.



#### **Hinweis**

Für Anwendungshinweise und andere nützliche Informationen.

#### *Handlungsanweisungen*

Ausführende Schritte sind als nummerierte Liste dargestellt. Die Reihenfolge der Schritte ist einzuhalten.

*Beispiel:*

1. Handlungsschritt
2. Handlungsschritt

Ergebnisse einer Handlungsanweisung werden wie folgt dargestellt:

*Beispiel:*

- ⇒ Pfeil
- ⇒ Pfeil

#### *Aufzählungen*

Aufzählungen ohne zwingende Reihenfolge sind als Liste mit Aufzählungspunkten dargestellt.

*Beispiel:*

- Punkt 1
- Punkt 2

## 1.2 Zielgruppen

Die Zielgruppen dieser Bedienungs- und Installationsanleitung sind Installateure, Elektrofachkräfte und Betreiber.

### *Installateure:*

Diese Fachkräfte führen gemäß Autorisierung durch den Betreiber Arbeiten aus, für die sie durch eine Berufsausbildung oder eine vergleichbare betriebliche Ausbildung die notwendigen Kenntnisse besitzen, um die anfallenden Arbeiten fach- und sachgerecht sowie sicherheits- und gefahrengerecht ausführen zu können. Ihre Arbeit unterliegt der Einweisung, Kontrolle und Verantwortung durch geschultes Aufsichtspersonal/Fachpersonal, welches durch den Betreiber eingesetzt ist.

### *Elektrofachkraft:*



Diese Fachkraft ist aufgrund ihrer fachlichen Ausbildung, Kenntnisse und Erfahrungen sowie Kenntnis der einschlägigen Normen und Bestimmungen in der Lage, Arbeiten an elektrischen Anlagen auszuführen und mögliche Gefahren selbstständig zu erkennen und zu vermeiden. Die Elektrofachkraft ist für den speziellen Einsatzort, in dem sie tätig ist, ausgebildet und kennt die relevanten Normen und Bestimmungen.

### *Betreiber:*

Dieses Gerät kann von Kindern im Alter von 8 Jahren und älter sowie Personen mit eingeschränkten körperlichen, sensorischen und geistigen Fähigkeiten oder fehlender Erfahrung und Wissen verwendet werden, sofern dies unter Aufsicht und mit Anleitung zur Benutzung geschieht und sie die damit verbundenen Gefahren verstehen. Kinder dürfen nicht mit dem Gerät spielen.



### *Warnung!*

Reinigung und Wartung sollte von Kindern nicht ohne Aufsicht durchgeführt werden.



### *Hinweis*

Die Badewanne darf von sehr jungen Kindern (0-3 Jahre) nicht und von jungen Kindern (3-8 Jahre) nur unter ständiger Beaufsichtigung verwendet werden.

## 1.3 Garantie

Sie haben auf dieses Qualitätsprodukt nach dem Erwerb 10 Jahre Werksgarantie.

Die Garantie umfasst: Produktionsfehler, Farbveränderungen und/oder Rißbildung in Folge von Materialermüdung und Verformung durch heißes Wasser. Die Garantie beschränkt sich auf die Reparatur oder den Austausch der von Villeroy & Boch gelieferten Produkte.

Die Garantie gilt nur, wenn das Produkt laut unseren Installations- und Wartungsvorschriften installiert und gewartet wurde. Sie erlischt, sobald Bohrungen/Installationen für z. B. Whirlpool-Systeme von Fremdlieferanten vorgenommen bzw. wenn Bohrungen/Veränderungen nicht gemäß der zum Produkt gehörigen Installationsvorschrift durchgeführt werden.

Für die Inanspruchnahme der Garantie wenden Sie sich bitte an Ihren Installateur. Folgeschäden und Ein- oder Ausbaurkosten fallen nicht unter die Garantie.

---

## 1.4 Wartung und Pflege

### *Reinigung*

Ihre Badewanne bleibt jahrelang schön, wenn Sie sie regelmäßig mit flüssigem Spülmittel (Sunlight Citrus, Lux, Solo) und einem Schwamm oder einer weichen Bürste reinigen. Wenn Sie eine matte Badewanne haben, reinigen Sie diese am besten mit Seife und viel Wasser.

### *Entfernung hartnäckiger Verschmutzungen*

Hartnäckige Verschmutzungen lassen sich mit einem Schwamm und einem flüssigen Reinigungsmittel (z. B. Viss, Cif, Vif) verdünnt mit Wasser entfernen. Zur Beseitigung von Kalkablagerungen verwendet man am besten eine Essiglösung. Badewannen mit einer matten Außenseite dürfen nie mit Reinigungsmitteln wie Viss, Ciff oder Vif gereinigt werden.

### *Beständigkeit gegen Haushaltschemikalien*

Die Quarryl®-Badewanne ist gegen alle handelsüblichen Chemikalien beständig.

### *Reparatur von Beschädigungen*

Wenn die Oberfläche beschädigt wurde, ist es in bestimmten Fällen möglich, diesen Schaden wieder von unserem Kundendienst beheben zu lassen. Nehmen Sie dazu mit unserer Verkaufsorganisation Kontakt auf.

## 2 Sicherheit

### 2.1 Bestimmungsgemäße Verwendung

Antheus und Theano sind freistehende Quarryl®-Badewannen, die zum Baden im häuslichen Gebrauch verwendet werden.

Zur bestimmungsgemäßen Verwendung gehören auch:

- das Beachten aller Hinweise dieser Bedienungs-/Installationsanleitung
- das Einhalten der Inspektions- und Wartungsarbeiten
- das ausschließliche Verwenden von Originalteilen

### 2.2 Vernünftigerweise vorhersehbare Fehlanwendung

Eine andere als die unter der „Bestimmungsgemäßen Verwendung“ festgelegte oder über diese hinausgehende Benutzung gilt als nicht bestimmungsgemäß.

Für Schäden aus nicht bestimmungsgemäßer Verwendung trägt der Betreiber die alleinige Verantwortung und der Hersteller übernimmt keinerlei Haftung.

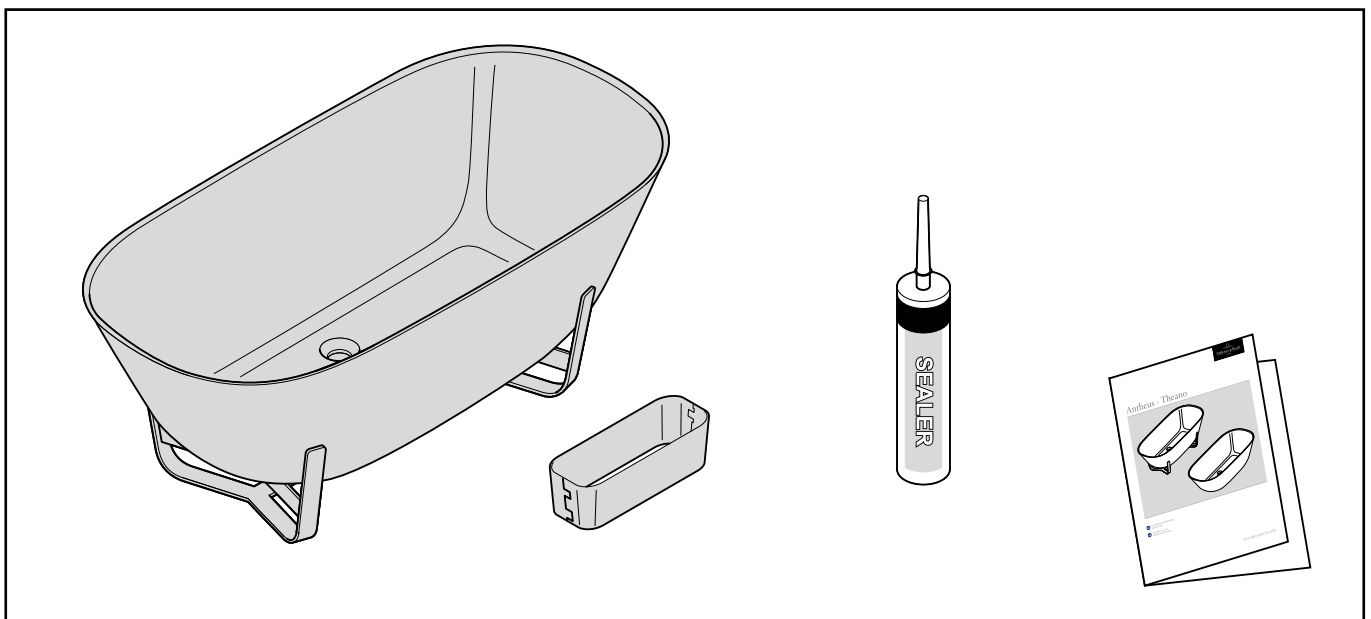
### 3 Technische Daten

Abmessungen der Antheus 155 Badewanne: (L/W/H/D)	1550 mm / 750 mm / 633 mm / 480 mm
Abmessungen der Antheus 175 Badewanne: (L/W/H/D)	1750 mm / 800 mm / 633 mm / 480 mm
Abmessungen der Theano 155 Badewanne: (L/W/H/D)	1550 mm / 750 mm / 506 mm / 480 mm
Abmessungen der Theano 175 Badewanne: (L/W/H/D)	1750 mm / 800 mm / 506 mm / 480 mm
Gewicht der Antheus 155 Badewanne	65,5 kg
Gewicht der Antheus 175 Badewanne	75 kg
Gewicht der Theano 155 Badewanne	47 kg
Gewicht der Theano 175 Badewanne	58 kg

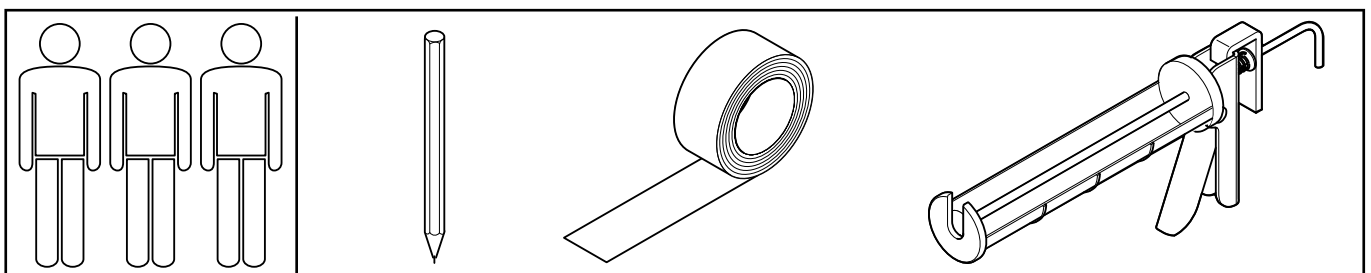
### 4 Lieferumfang / benötigtes Werkzeug Antheus

Lieferumfang vor Ort auf Vollständigkeit prüfen.

#### Lieferumfang



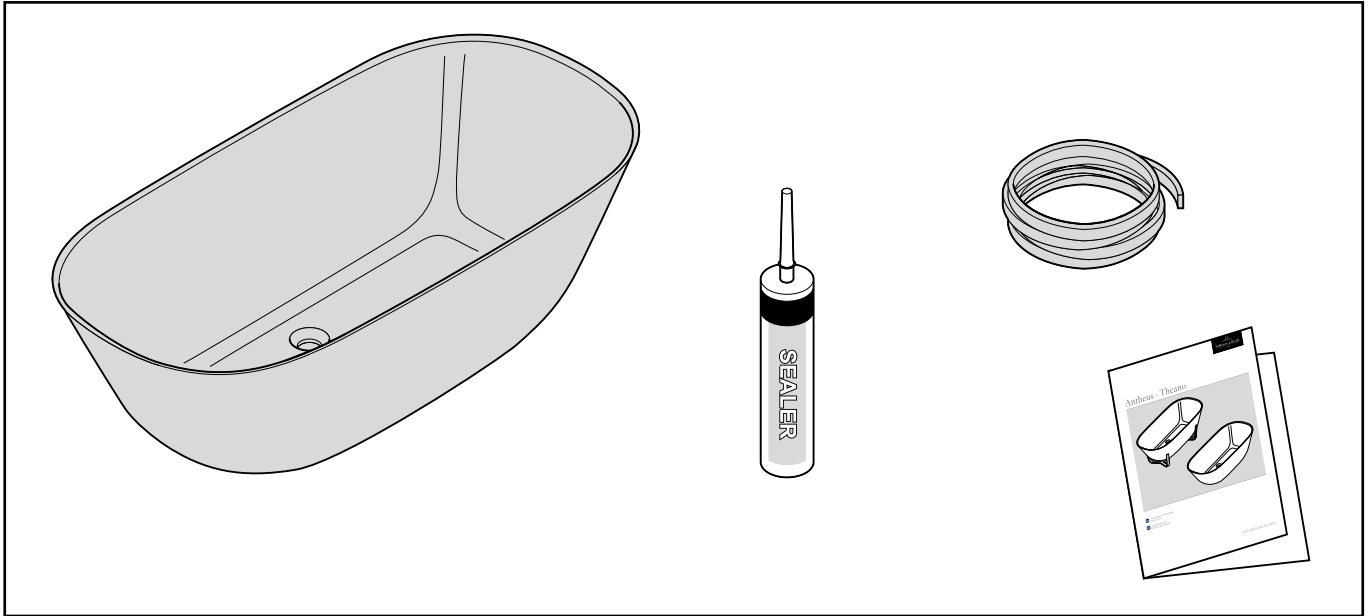
#### Benötigtes Werkzeug



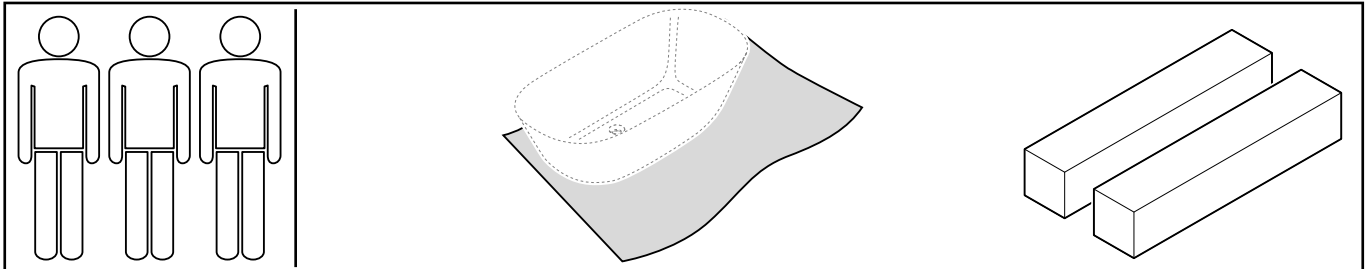
## 5 Lieferumfang / benötigtes Werkzeug Theano

Lieferumfang vor Ort auf Vollständigkeit prüfen.

### Lieferumfang



### Benötigtes Werkzeug





## 6 Installation



### *Hinweis*

Für die Montage der Theano wird empfohlen, das für die Installation des Abflusses vorgesehene Loch mit wasserfestem Dichtungsmittel zu versiegeln.  
Das Dichtungsmittel ist nicht im Lieferumfang enthalten



### *Hinweis*

Produkt niemals oberhalb oder in der Nähe von Wärmequellen wie Heizkörpern, Heizregistern, Öfen oder anderen wärmeproduzierenden Gerätetypen platzieren.

Installationsanleitung, [siehe Seite 43](#).

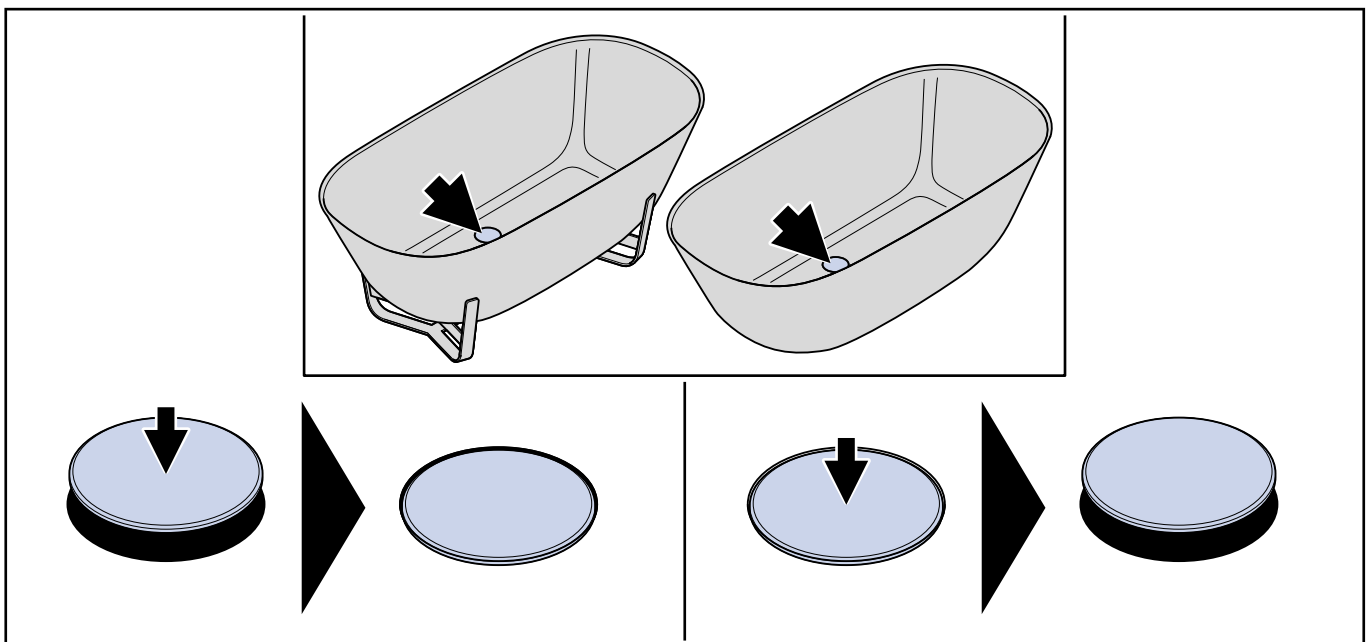
## 7 Bedienung



### *Hinweis*

Langsame oder schwache, ältere oder behinderte Personen sollten die Badewanne mit besonderer Vorsicht verwenden, insbesondere beim Ein- und Aussteigen.

Vor der Verwendung des Geräts die allgemeinen Sicherheitshinweise und die Installationsanleitung sorgfältig lesen.



## ***Publishing Information***

### ***Villeroy & Boch AG***

Saaruferstrasse

66693 Mettlach

Germany

Tel: +49 (0) 68 64 / 8 10

Email: [information@villeroy-boch.com](mailto:information@villeroy-boch.com)

[www.villeroy-boch.com](http://www.villeroy-boch.com)

*Downloading and use of images from our pages is not permitted without the written permission of Villeroy & Boch AG.*

### ***Copyright***

Villeroy & Boch AG

### ***Liability***

The content of our pages has been prepared with great care. However, we cannot accept responsibility for the correctness, completeness and up-to-date status of the content. Villeroy & Boch AG is responsible for its own content, which it makes available for use in accordance with the general legal statutes. This content of its own is to be differentiated from the content provided by other service providers using cross-references ("links"). If we become aware that the linked contents would trigger civil or criminal responsibility, we will delete these links.



This product supports all CE-marking criteria. The declaration of conformity certificate can be obtained from Villeroy & Boch.

---

## Contents

<b>1</b>	<b>General Data.....</b>	<b>12</b>
1.1	Conventions used	12
1.2	Target groups	13
1.3	Guarantee	13
1.4	Maintenance and care	14
<b>2</b>	<b>Safety.....</b>	<b>14</b>
2.1	Intended use	14
2.2	Reasonably predictable misuse	14
<b>3</b>	<b>Technical data.....</b>	<b>14</b>
<b>4</b>	<b>Scope of supply / tools required Antheus.....</b>	<b>15</b>
<b>5</b>	<b>Scope of supply / tools required Theano.....</b>	<b>16</b>
<b>6</b>	<b>Installation.....</b>	<b>17</b>
<b>7</b>	<b>Operation.....</b>	<b>17</b>

## 1 General Data

Read the installation and operating instructions carefully before installing and using the unit. The installation and operating instructions should always be kept in a location that is easily accessible by the user.

Check the products for damage and completeness before installation. Any apparent faults can no longer be rectified after installation has taken place.

### 1.1 Conventions used

#### *Safety instructions*



#### **Warning!**

*Warning of potential danger.*

Severe bodily injury or death is possible.



#### **Caution!**

*Warning of potential dangerous situations.*

Slight bodily injury or material damage is possible.



#### **Important**

Other useful information for application instructions.

#### *Action instructions*

Steps to be carried out are shown as a numbered list. The sequence of the steps must be complied with.

*Example:*

1. Action step
2. Action step

The results of an action instruction are shown as follows:

*Example:*

- ⇒ Arrow
- ⇒ Arrow

#### *Lists*

Lists without a fixed chronological sequence are shown as sets of bullet points.

*Example:*

- Item 1
- Item 2

## 1.2 Target groups

The target groups of these installation and operating instructions are installers, electricians and users.

### *Installers:*

Under authorisation by the user, these experts carry out work for which they have the necessary expertise, gained from a professional education or comparable practical training, in order to be able to carry out the work which is encountered in an expert and appropriate manner with regard to safety and risk. Their work is governed by the instruction, checking and responsibility of trained supervisory/expert personnel appointed by the user.

### *Electricians:*



These experts are, on account of their technical training, knowledge and experience, as well as their knowledge of the applicable standards and stipulations, capable of carrying out work on electrical installations and of detecting and avoiding possible dangers independently. The electricians are trained specially for the site where they are active, and they are familiar with the relevant standards and stipulations.

### *Users:*

This appliance can be used by children aged from 8 years and above and persons with reduced physical, sensory or mental capabilities or lack of experience and knowledge if they have been given supervision or instruction concerning use of the appliance in a safe way and way and understand the hazards involved. Children shall not play with the appliance.



### *Warning!*

Cleaning and user maintenance shall not be made by children without supervision.



### *Important*

The bathtub must not be used by very young children (0-3 years) and not be used by young children (3-8 years) without continuous supervision.

## 1.3 Guarantee

We provide a 10 year factory guarantee from the date of acquisition on this quality product.

The guarantee covers: factory faults, colour variations and/or cracking as a result of material fatigue and deformation caused by hot water. The guarantee is restricted to the repair or replacement of the Villeroy & Boch products delivered.

The guarantee is only applicable if the product has been installed and serviced in accordance with our installation and servicing instructions. It becomes invalid as soon as holes/installations for Whirlpool systems, for example, are made by third party suppliers and if holes/installations are made that are not in accordance with the installation instructions associated with the product.

Please consult your installer if you need to make use of the guarantee. The guarantee does not include consequential damages or installation and removal costs.

## 1.4 Maintenance and care

### *Cleaning*

Your bathtub will remain pristine for many years if you clean it regularly using a liquid cleaning agent (Sunlight Citrus, Lux, Solo) and a sponge or soft brush. If your bath has a matte finish, then you should best clean it using soap and lots of water.

### *Removing obstinate spots*

Obstinate spots are best removed using a sponge and a liquid cleaning agent (such as Viss, Cif, Vif), diluted with water. Scale deposits are best removed using a solution of vinegar. Bathtubs having a matte external surface must never be cleaned using cleaning agents such as Viss, Cif or Vif.

### *Resistance to household chemicals*

The Quaryl® bathtub is resistant to all commercially available chemicals.

### *Repair of damage*

If the surface gets damaged it may, in certain circumstances, be possible for this damage to be rectified by our customer service. Please contact our sales organisation to proceed with this.

## 2 Safety

### 2.1 Intended use

Antheus und Theano are free-standing Quaryl® bathtubs to be used for bathing in domestic use.

Intended use also includes:

- compliance with all the instructions in these operating/installation instructions
- compliance with the inspection and maintenance tasks
- exclusive use of original parts

### 2.2 Reasonably predictable misuse

Any use other than those listed under "intended use", or use which goes beyond this, is considered to be non-intended.

For damage arising from non-intended use, the operator himself is exclusively responsible, and the manufacturer does not accept any liability whatsoever.

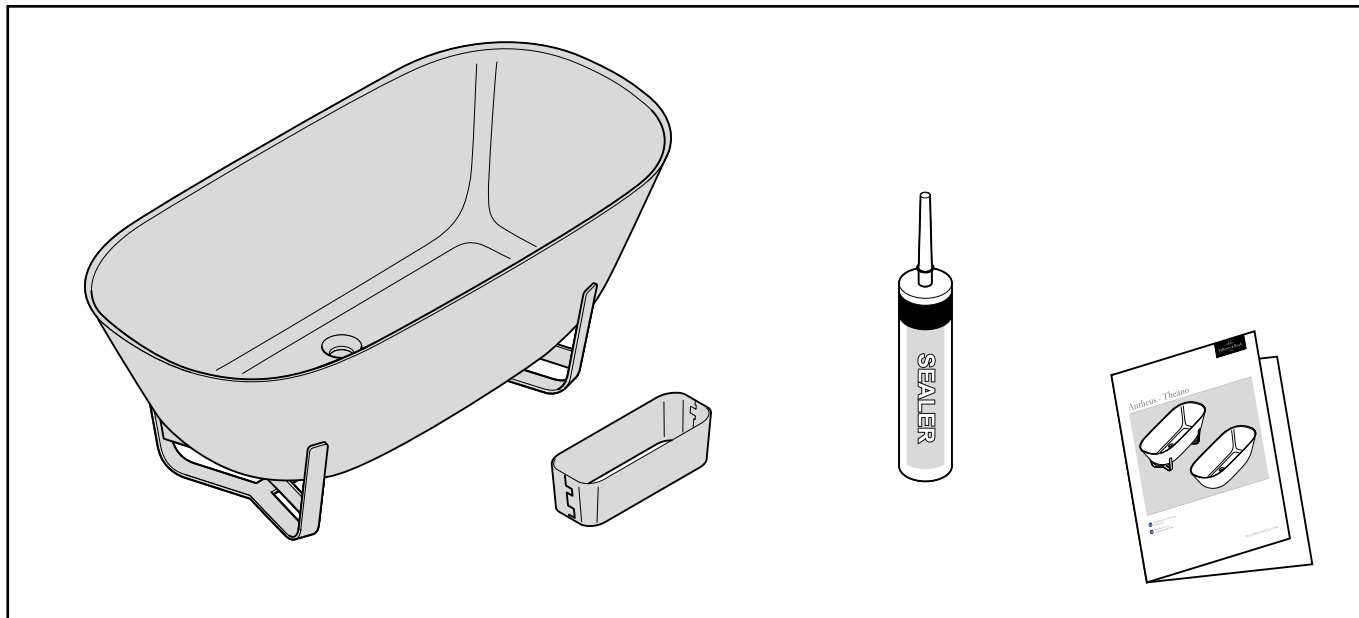
## 3 Technical data

Dimensions of the Antheus 155 Bathtub: (L/W/H/D)	1550/750/633/480 mm
Dimensions of the Antheus 175 Bathtub: (L/W/H/D)	1750/800/633/480 mm
Dimensions of the Theano 155 Bathtub: (L/W/H/D)	1550/750/506/480 mm
Dimensions of the Theano 175 Bathtub: (L/W/H/D)	1750/800/506/480 mm
Weight of the Antheus 155 Bathtub	65.5 kg
Weight of the Antheus 175 Bathtub	75 kg
Weight of the Theano 155 Bathtub	47 kg
Weight of the Theano 175 Bathtub	58 kg

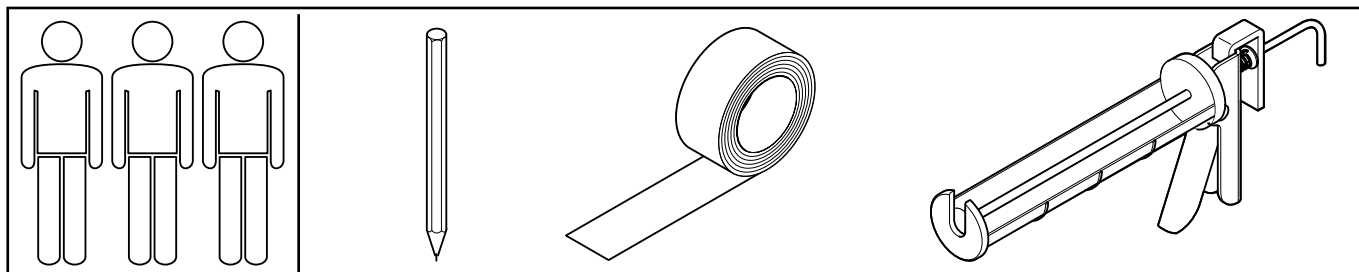
## 4 Scope of supply / tools required Antheus

Check that delivery contents are complete on arrival.

### Scope of supply



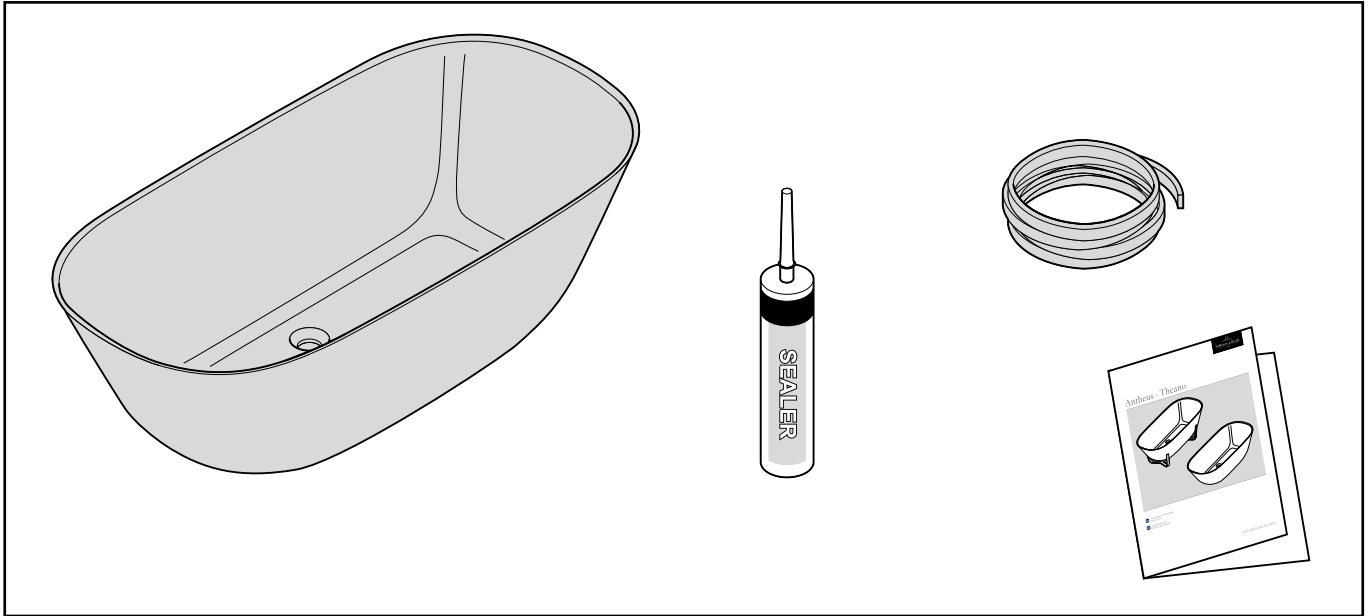
### Tools required



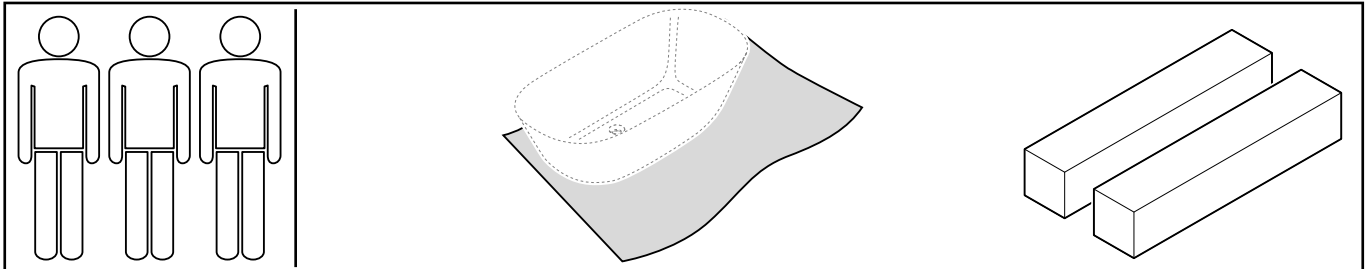
## 5 Scope of supply / tools required Theano

Check that delivery contents are complete on arrival.

### Scope of supply



### Tools required





## 6 Installation



### *Important*

For the installation of Theano, we recommend sealing the hole provided for installation of the drain with waterproof sealant. The sealant is not included in the scope of delivery.



### *Important*

Never put the product near or above heat resources such as radiators, heat registers, stoves or other types of devices that produce heat.

Installation instructions, [see page 43](#).

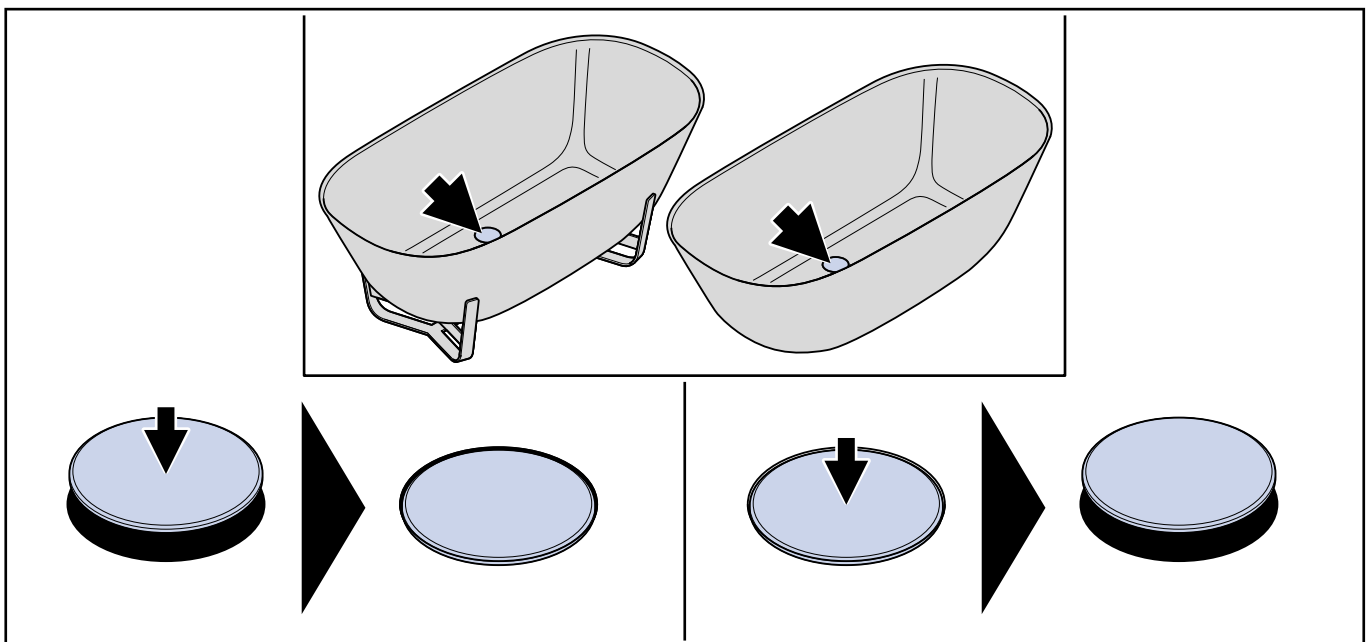
## 7 Operation



### *Important*

Slow moving/weak elderly or disabled persons should take care when using the bathtub and must be extra careful when getting in and out.

Read the general safety and installation instructions carefully before using the unit.



## Mentions légales

### *Villeroy & Boch AG*

Saaruferstrasse

66693 Mettlach

Allemagne

Tél : +49 (0) 68 64 / 8 10

E-mail : [information@villeroy-boch.com](mailto:information@villeroy-boch.com)

[www.villeroy-boch.com](http://www.villeroy-boch.com)

*Le téléchargement et l'utilisation d'images de notre site ne sont pas autorisés sans l'accord écrit de Villeroy & Boch AG.*

### **Copyright**

Villeroy & Boch AG

### **Responsabilité**

Les contenus de notre site ont été rédigés avec le plus grand soin. Nous ne pouvons toutefois pas garantir l'exactitude, l'exhaustivité et la mise à jour de ces contenus. D'après la loi, Villeroy & Boch AG est responsable de ses propres contenus mis à disposition pour être utilisés. Ces contenus doivent être distingués des contenus fournis par d'autres prestataires de services par le biais de renvois (« liens »). Si nous constatons que les contenus en lien engageraient une responsabilité civile ou pénale, nous supprimerions ces liens.



Ce produit satisfait à tous les critères du marquage CE. Le certificat de déclaration de conformité peut être obtenu auprès de Villeroy & Boch.

---

## *Table des matières*

<b>1</b>	<b>Données générales.....</b>	<b>20</b>
1.1	Conventions utilisées	20
1.2	Groupes ciblés	21
1.3	Garantie	21
1.4	Maintenance et entretien	22
<b>2</b>	<b>Sécurité.....</b>	<b>22</b>
2.1	Utilisation conforme à l'usage prévu	22
2.2	Mauvaises utilisations prévisibles	22
<b>3</b>	<b>Caractéristiques techniques.....</b>	<b>23</b>
<b>4</b>	<b>Fournitures / outils nécessaires pour Antheus.....</b>	<b>23</b>
<b>5</b>	<b>Fournitures / outils nécessaires pour Theano.....</b>	<b>24</b>
<b>6</b>	<b>Installation.....</b>	<b>25</b>
<b>7</b>	<b>Fonctionnement.....</b>	<b>25</b>

## 1 Données générales

Lire attentivement cette notice d'installation et d'utilisation avant d'installer et d'utiliser le système. Cette notice d'installation et d'utilisation doit être constamment conservée dans un endroit facilement accessible par l'utilisateur. Contrôlez que les produits sont complets et en bon état avant de procéder au montage. Les défauts évidents ne pourront plus être pris en charge après l'installation.

### 1.1 Conventions utilisées

#### *Instructions en matière de sécurité*



#### *Avertissement !*

Mise en garde contre un danger potentiel.  
Risques de blessures graves, voire danger de mort.



#### *Prudence !*

Mise en garde contre des situations potentiellement dangereuses.  
Risques de blessures légères ou de dégâts matériels.



#### *Remarque !*

Autres informations utiles pour les directives d'application.

#### *Consignes*

Les étapes à effectuer sont présentées sous la forme d'une liste numérotée. L'ordre des étapes doit être respecté.

*Exemple :*

1. Manipulation
2. Manipulation

Les résultats d'une consigne sont présentés comme suit :

*Exemple :*

- ⇒ Flèche
- ⇒ Flèche

#### *Listes*

Les listes sans ordre chronologique défini sont présentées sous la forme de points.

*Exemple :*

- Point 1
- Point 2

## 1.2 Groupes ciblés

Les groupes ciblés par ce manuel d'utilisation et d'installation sont les plombiers, les électriciens et les exploitants.

### Plombiers :

Ces personnes qualifiées sont chargées de procéder à des travaux, conformément à l'accord passé avec l'exploitant, et pour lesquels ils disposent des connaissances nécessaires obtenues lors de leur formation professionnelle ou une formation équivalente dispensée par l'entreprise qui les emploie. Ces connaissances doivent leur permettre de réaliser les travaux nécessaires dans les règles de l'art et en respectant toutes les normes de sécurité. Leur travail doit se faire selon les directives, le contrôle et la responsabilité d'un personnel qualifié, spécialisé dans le domaine ou dans l'encadrement, et employé par l'exploitant.

### Elektrofachkraft:



Diese Fachkraft ist aufgrund ihrer fachlichen Ausbildung, Kenntnisse und Erfahrungen sowie Kenntnis der einschlägigen Normen und Bestimmungen in der Lage, Arbeiten an elektrischen Anlagen auszuführen und mögliche Gefahren selbstständig zu erkennen und zu vermeiden. Die Elektrofachkraft ist für den speziellen Einsatzort, in dem sie tätig ist, ausgebildet und kennt die relevanten Normen und Bestimmungen.

### Exploitant :

Cet équipement peut être utilisé par des enfants à partir de 8 ans ainsi que par des personnes ayant des déficiences physiques, sensorielles ou mentales ou ne possédant pas d'expérience ou de connaissances suffisantes, à la seule condition qu'ils soient supervisés, qu'ils aient été instruits à son utilisation et qu'ils comprennent les dangers liés à son utilisation. Les enfants ne doivent pas jouer avec l'équipement.



### Avertissement !

Le nettoyage et l'entretien par l'utilisateur ne doivent pas être réalisés par des enfants sans surveillance.



### Remarque !

La baignoire ne doit pas être utilisée par de très jeunes enfants (0 à 3 ans) et ne doit pas être utilisée par de jeunes enfants (3 à 8 ans) sans une surveillance continue.

## 1.3 Garantie

Vous bénéficiez d'une garantie d'usine de 10 ans à compter de l'achat de ce produit de qualité.

Cette garantie comprend : défauts de fabrication, décolorations et/ou fissuration suite à l'usure des matériaux et déformation due à l'eau chaude. La garantie se limite à la réparation ou au remplacement des produits livrés par Villeroy & Boch.

La garantie n'est applicable que si le produit a été installé et entretenu conformément à nos instructions d'installation et de maintenance. Elle devient caduque dès lors que des perçages/installations sont réalisés par des fournisseurs tiers, par exemple pour des systèmes Whirlpool, ou si des perçages/modifications sont réalisés de manière non conforme aux instructions d'installation du produit.

Veillez vous adresser à votre installateur pour bénéficier de la garantie. Les dommages indirects et coûts de montage et de démontage ne sont pas pris en charge dans le cadre de la garantie.

---

## 1.4 Maintenance et entretien

### *Nettoyage*

Votre baignoire restera belle pendant de nombreuses années si vous la nettoyez régulièrement avec un agent de nettoyage liquide (Sunlight Citrus, Lux, Solo) et une éponge ou une brosse douce. Si votre baignoire présente un fini mat, il est recommandé de la nettoyer avec du savon et une grande quantité d'eau.

### *Élimination des taches tenaces*

Pour éliminer les taches tenaces, l'idéal est d'utiliser une éponge et un agent de nettoyage liquide (tel que du Viss, Cif, Vif), dilué dans de l'eau. Pour éliminer les dépôts de calcaire, l'idéal est d'utiliser une solution de vinaigre. Les baignoires avec une surface externe matte ne doivent jamais être nettoyées avec des agents de nettoyage tels que le Viss, Cif ou Vif.

### *Résistance aux produits chimiques ménagers*

La baignoire Quarryl® résiste à tous les produits chimiques du commerce.

### *Réparation des dommages*

Si la surface est endommagée, il est possible, dans certaines circonstances, de faire réparer ces dommages par notre service clients. Veuillez contacter pour cela notre service commercial.

## 2 Sécurité

### 2.1 Utilisation conforme à l'usage prévu

Antheus et Theano sont des baignoires en îlot Quarryl® destinées à un usage domestique.

Une utilisation conforme à l'usage prévu pose également pour condition :

- le respect de toutes les indications du manuel d'installation et d'utilisation
- le respect des intervalles d'inspection et de maintenance
- l'utilisation exclusive de pièces de rechange d'origine

### 2.2 Mauvaises utilisations prévisibles

Toute autre utilisation que celles indiquées sous « utilisation conforme à l'usage prévu », ou celles allant au-delà de l'utilisation prévue, ne sont en aucun cas des utilisations normales.

L'exploitant est seul responsable des dommages se produisant lors d'utilisations non conformes à l'usage prévu et la responsabilité du fabricant n'est jamais engagée dans de tels cas.

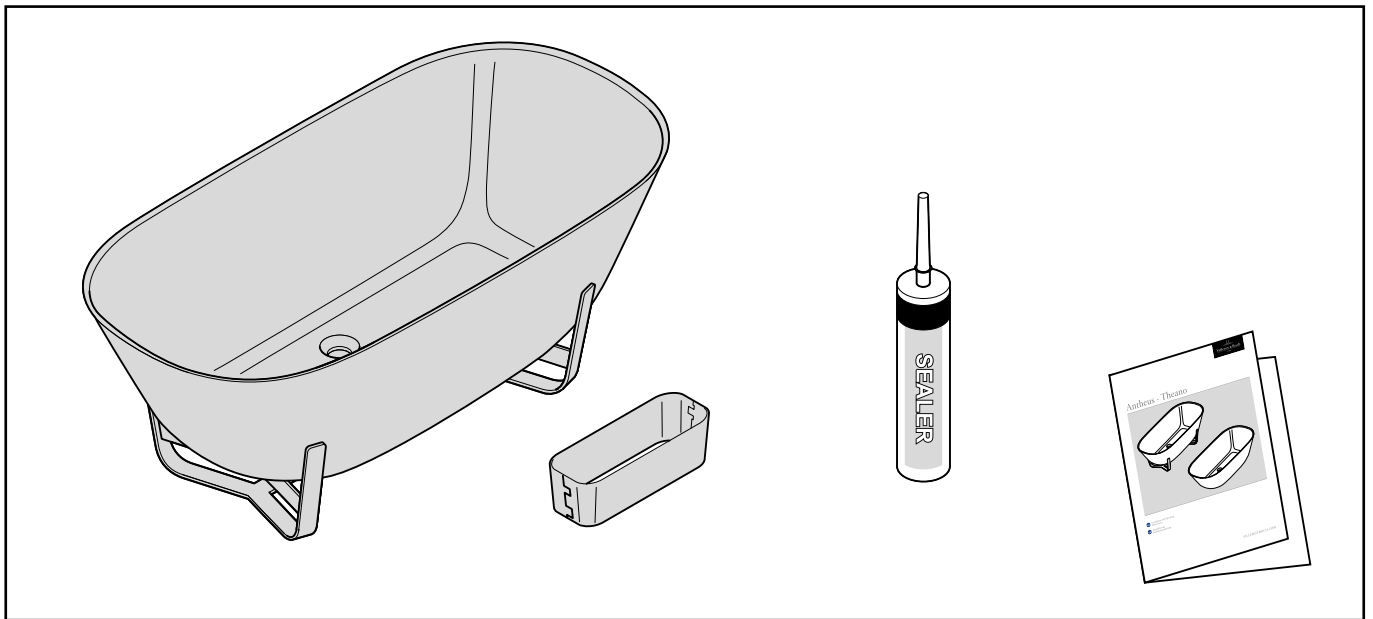
### 3 Caractéristiques techniques

Dimensions de la baignoire Antheus 155 : (L/l/H/P)	1 550 mm / 750 mm / 633 mm / 480 mm
Dimensions de la baignoire Antheus 175 : (L/l/H/P)	1 750 mm / 800 mm / 633 mm / 480 mm
Dimensions de la baignoire Theano 155 : (L/l/H/P)	1 550 mm / 750 mm / 506 mm / 480 mm
Dimensions de la baignoire Theano 175 : (L/l/H/P)	1 750 mm / 800 mm / 506 mm / 480 mm
Poids de la baignoire Antheus 155	65,5 kg
Poids de la baignoire Antheus 175	75 kg
Poids de la baignoire Theano 155	47 kg
Poids de la baignoire Theano 175	58 kg

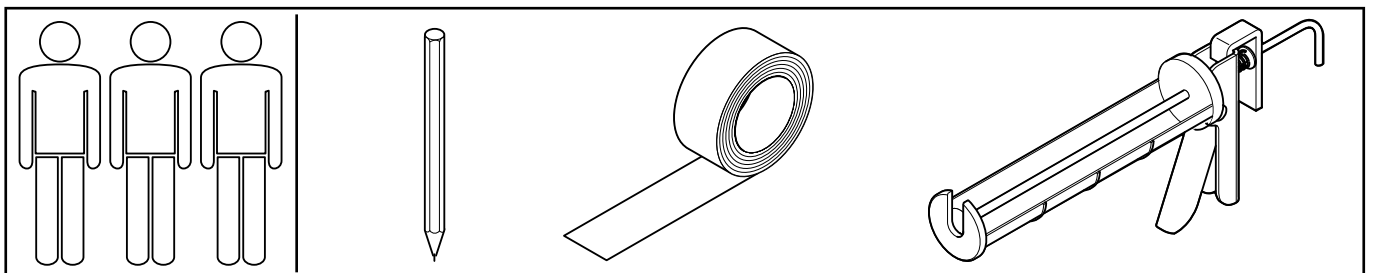
### 4 Fournitures / outils nécessaires pour Antheus

Contrôler l'exhaustivité des fournitures sur place.

#### Fournitures



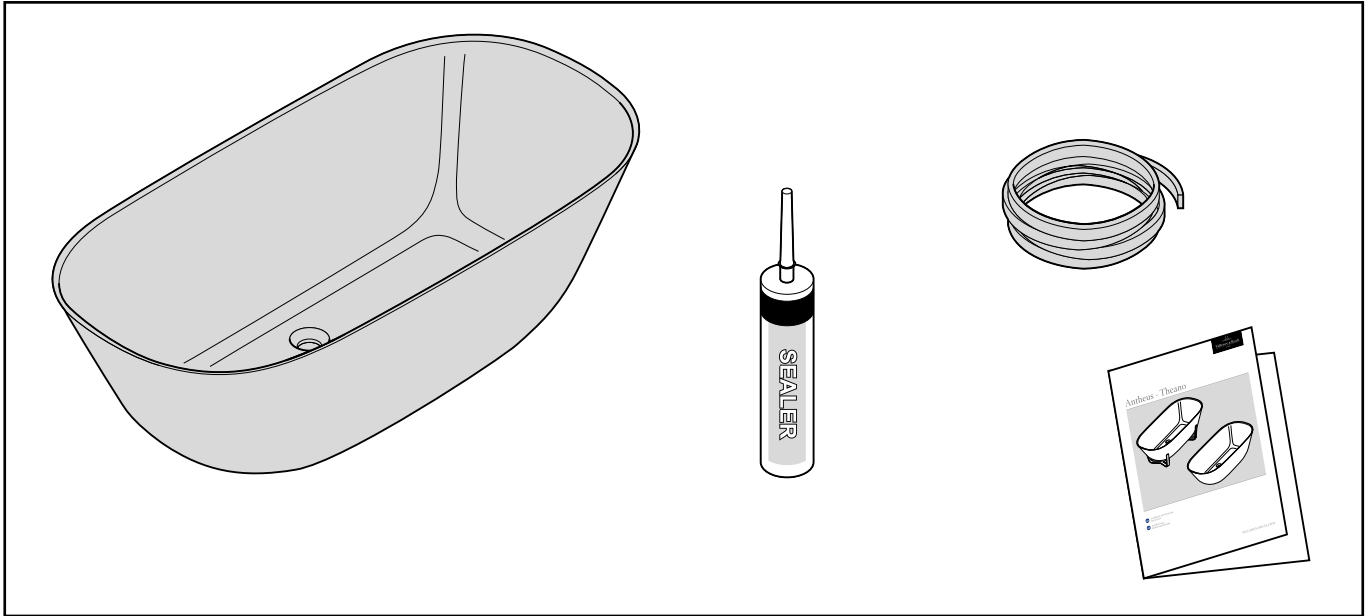
#### Outils nécessaires



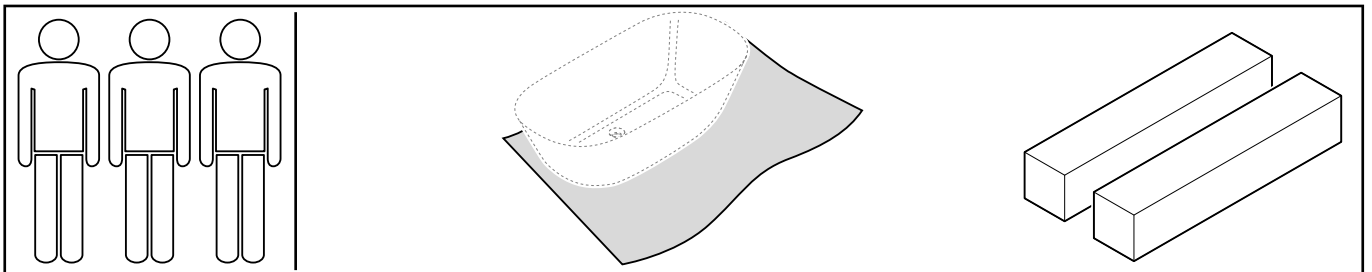
## 5 Fournitures / outils nécessaires pour Theano

Contrôler l'exhaustivité des fournitures sur place.

### Fournitures



### Outils nécessaires





## 6 Installation

**i**

**Remarque !**

Il est recommandé pour le montage de la baignoire en îlot Theano de sceller l'orifice destiné à recevoir le système d'écoulement avec un produit d'étanchéité imperméable à l'eau. Ce produit n'est pas fourni.

**i**

**Remarque !**

Ne jamais placer le produit au-dessus ni à proximité de sources de chaleur telles que les radiateurs, batteries de chauffe, fours ou autres appareils producteurs de chaleur.

Manuel d'installation, [cf. Page 43](#).

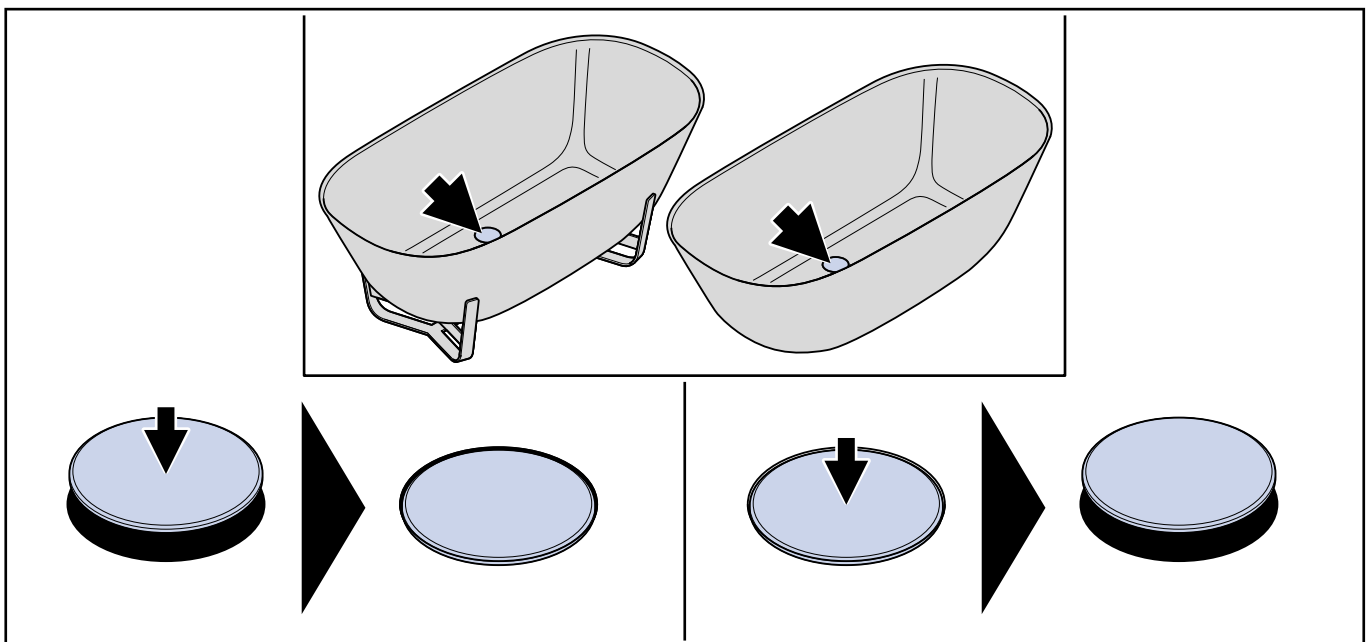
## 7 Fonctionnement

**i**

**Remarque !**

Les personnes lentes ou faibles, âgées ou handicapées devraient utiliser la baignoire avec une grande prudence, en particulier pour y entrer ou en sortir.

Lire attentivement les consignes générales de sécurité et le manuel d'installation avant d'utiliser l'appareil.



## Informazioni editoriali

### Villeroy & Boch AG

Saaruferstrasse

66693 Mettlach

Germania

Tel: +49 (0) 68 64 / 8 10

E-mail: [information@villeroy-boch.com](mailto:information@villeroy-boch.com)

[www.villeroy-boch.com](http://www.villeroy-boch.com)

*Il download e l'uso di immagini di queste pagine non sono permessi senza il permesso scritto di Villeroy & Boch AG.*

### Copyright

Villeroy & Boch AG

### Responsabilità

Il contenuto di queste pagine è stato redatto con grande attenzione. Tuttavia, il produttore non può assumersi la responsabilità per la correttezza, la completezza e lo stato aggiornato del contenuto. Villeroy & Boch AG è responsabile per il proprio contenuto, che rende disponibile per l'uso in conformità con le normative di legge generali. Il proprio contenuto deve essere differenziato dal contenuto messo a disposizione da altri fornitori di servizi per mezzo di riferimenti incrociati («collegamenti»). Nel caso in cui il produttore venga a conoscenza di contenuti collegati che comportino responsabilità civile o penale, provvederà a eliminare tali collegamenti.



Questo prodotto è conforme ai criteri di marcatura CE. Il certificato della dichiarazione di conformità può essere ottenuto presso Villeroy & Boch.

---

## Contenuto

<b>1</b>	<b>Dati generali.....</b>	<b>28</b>
1.1	Convenzioni utilizzate	28
1.2	Gruppi destinatari	29
1.3	Garanzia	29
1.4	Manutenzione e cura	30
<b>2</b>	<b>Sicurezza.....</b>	<b>30</b>
2.1	Utilizzo conforme	30
2.2	Usi errati prevedibili secondo buon senso	30
<b>3</b>	<b>Specifiche tecniche.....</b>	<b>31</b>
<b>4</b>	<b>Dotazioni della fornitura / attrezzi necessari per Antheus.....</b>	<b>32</b>
<b>5</b>	<b>Dotazioni della fornitura / attrezzi necessari per Theano.....</b>	<b>33</b>
<b>6</b>	<b>Installazione.....</b>	<b>34</b>
<b>7</b>	<b>Uso.....</b>	<b>34</b>

## 1 Dati generali

Leggere attentamente le istruzioni per l'uso e l'installazione prima di utilizzare e installare l'unità. Le istruzioni per l'uso e l'installazione devono essere sempre tenute in un luogo facilmente accessibile da parte dell'utente.

Controllare prima del montaggio che i prodotti siano completi e privi di danneggiamenti. Una volta eseguita l'installazione non è più possibile accettare reclami per difetti evidenti.

### 1.1 Convenzioni utilizzate

#### *Istruzioni di sicurezza*



#### *Attenzione!*

Avvertenza di potenziale pericolo.  
Esiste la possibilità di gravi lesioni fisiche o letali.



#### *Cautela!*

Avvertenza di situazioni potenzialmente pericolose.  
Esiste la possibilità di leggere lesioni fisiche danni materiali.



#### *Nota*

Altre informazioni utili per le istruzioni di applicazione.

#### *Istruzioni per attività*

Le fasi da svolgere sono mostrate sotto forma di elenco numerato. La sequenza delle operazioni deve essere rispettata.

*Esempio:*

1. Fase dell'attività
2. Fase dell'attività

I risultati delle istruzioni per attività sono mostrati nel modo seguente:

*Esempio:*

- ⇒ Freccia
- ⇒ Freccia

#### *Elenchi*

Gli elenchi senza una sequenza cronologica fissa sono mostrati sotto forma di elenchi puntati.

*Esempio:*

- Voce 1
- Voce 2

## 1.2 Gruppi destinatari

I gruppi destinatari di queste istruzioni per l'uso e l'installazione sono installatori, elettricisti e utenti.

### *Installatori:*

su autorizzazione dell'utente, questi esperti eseguono lavori per i quali dispongono della necessaria competenza, acquisita attraverso un'istruzione professionale o formazione pratica paragonabile, in modo da essere in grado di eseguire lavori necessari in maniera esperta e appropriata dal punto di vista della sicurezza e del rischio. Il loro lavoro è guidato da istruzioni, verifiche e sotto la responsabilità di personale supervisore/esperto adeguatamente formato e incaricato dall'utente.

### *Elettricisti:*



Questi esperti, sulla base della loro formazione tecnica, conoscenza ed esperienza, nonché della loro conoscenza delle norme e delle disposizioni applicabili, sono in grado di eseguire lavori su impianti elettrici e di rilevare ed evitare i possibili pericoli in modo indipendente. Gli elettricisti sono provvisti di speciale formazione per il sito in cui operano e hanno dimestichezza con le norme e le disposizioni applicabili.

### *Utenti:*

Questo dispositivo può essere utilizzato da bambini di età a partire dagli 8 anni e da persone con ridotte capacità fisiche, sensoriali o mentali o con scarsa esperienza e conoscenza, qualora abbiano ricevuto supervisione o istruzioni relative all'uso del dispositivo in maniera sicura e comprendono i pericoli correlati. I bambini non devono giocare con il dispositivo.



### *Attenzione!*

La pulizia e la manutenzione non devono essere eseguite da bambini senza supervisione.



### *Nota*

Non è consentito l'utilizzo della vasca da parte di bambini molto piccoli (0-3 anni) o da bambini piccoli (3-8 anni) senza una supervisione continua.

## 1.3 Garanzia

Questo prodotto di qualità è accompagnato da una garanzia di fabbrica di 10 anni dalla data dell'acquisto.

La garanzia comprende: errori di fabbricazione, alterazioni del colore e/o formazione di crepe provocate da fatica e deformazione del materiale causate dall'acqua calda. La garanzia è limitata alla riparazione o alla sostituzione dei prodotti forniti da Villeroy & Boch.

La garanzia vale soltanto se il prodotto è stato installato e sottoposto a manutenzione secondo le nostre indicazioni di installazione e manutenzione. Viceversa, decade nel caso in cui le perforazioni/installazioni, per es. del sistema idromassaggio, vengano eseguite da fornitori esterni e/o qualora le perforazioni/modifiche non vengano eseguite secondo le indicazioni di installazione che accompagnano il prodotto.

Per potersi avvalere dei diritti contemplati dalla garanzia, rivolgersi all'installatore. Eventuali danni consequenziali e le spese di montaggio e smontaggio non rientrano nella garanzia.

---

## 1.4 Manutenzione e cura

### *Pulizia*

Se pulita regolarmente con un detersivo liquido (Sunlight Citrux, Lux, Solo) e una spugna o spazzola morbida, la vasca da bagno manterrà le proprie qualità estetiche per molti anni. Se la vasca ha una finitura opaca, è consigliabile pulirla utilizzando sapone e abbondante acqua.

### *Rimozione della macchie ostinate*

Il miglior modo per eliminare le macchie ostinate è utilizzando una spugna e un detersivo liquido (tipo Viss, Cif, Vif), diluito in acqua. I depositi di calcare si rimuovono meglio con una soluzione a base di aceto. Le vasche da bagno con una superficie esterna opaca non devono mai essere pulite con detersivi tipo Viss, Cif o Vif.

### *Resistenza ai prodotti chimici per uso domestico*

La vasca da bagno Quaryl® è resistente a tutti i prodotti chimici disponibili in commercio.

### *Riparazione di eventuali danni*

Nel caso la superficie venisse danneggiata, in determinate circostanze, sarà possibile far riparare il danno dal nostro servizio clienti. Vi invitiamo a contattare la nostra organizzazione vendite per procedere in tal senso.

## 2 Sicurezza

### 2.1 Utilizzo conforme

Antheus e Theano sono vasche da bagno free-standing Quaryl® destinate a un utilizzo domestico.

La normale utilizzazione comprende anche:

- il rispetto di tutte le avvertenze delle presenti istruzioni per l'uso e di installazione
- l'esecuzione di tutti i lavori di ispezione e di manutenzione
- l'utilizzo esclusivo di ricambi originali

### 2.2 Usi errati prevedibili secondo buon senso

Ogni utilizzo differente o che esuli da quanto indicato nella sezione "Normale utilizzazione" è considerato improprio! Il produttore non si assume alcuna responsabilità per i danni causati da utilizzazioni improprie, che sono esclusivamente a carico del gestore.

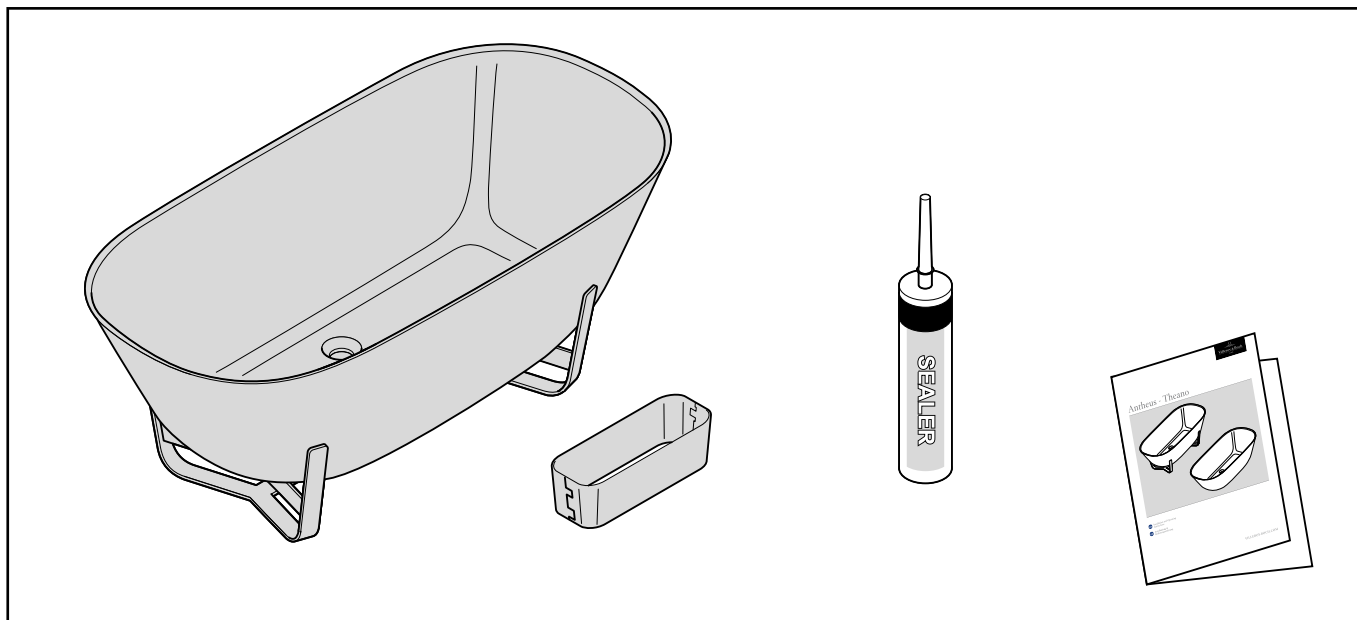
### 3 Specifiche tecniche

Dimensioni della vasca da bagno Antheus 155: (lung/larg/alt/prof)	1550/750/633/480 mm
Dimensioni della vasca da bagno Antheus 175: (lung/larg/alt/prof)	1750/800/633
Dimensioni della vasca da bagno Theano 155: (lung/larg/alt/prof)	1550/750/506
Dimensioni della vasca da bagno Theano 175: (lung/larg/alt/prof)	1750/800/506/480 mm
Peso della vasca da bagno Antheus 155	65,5 kg
Peso della vasca da bagno Antheus 175	75 kg
Peso della vasca da bagno Theano 155	47 kg
Peso della vasca da bagno Theano 175	58 kg

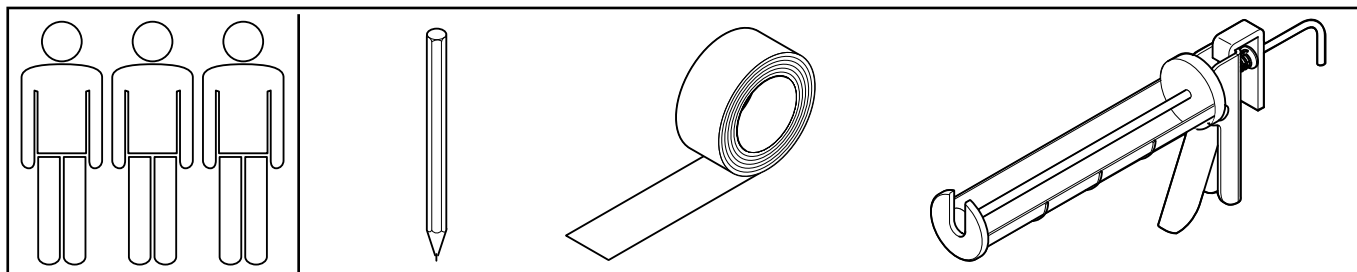
## 4 Dotazioni della fornitura / attrezzi necessari per Antheus

Verificare in loco l'integrità delle dotazioni.

### Dotazioni di fornitura



### Attrezzi necessari

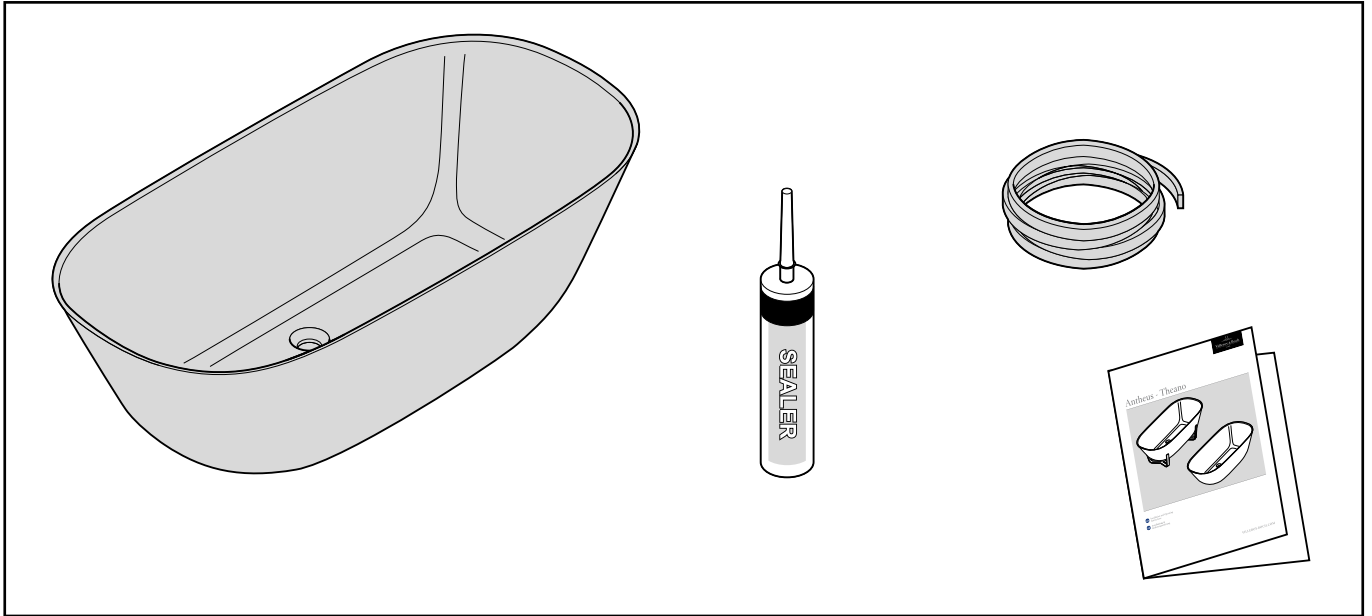




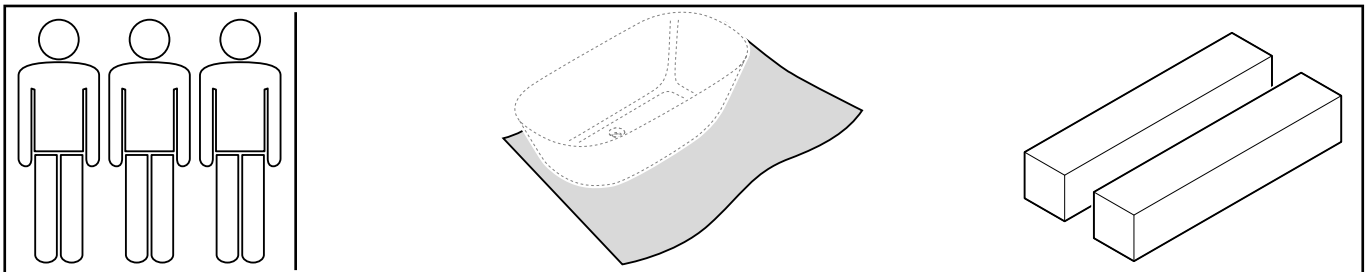
## 5 Dotazioni della fornitura / attrezzi necessari per Theano

Verificare in loco l'integrità delle dotazioni.

### Dotazioni di fornitura



### Attrezzi necessari



## 6 Installazione



### Nota

Per il montaggio di Theano si consiglia di sigillare il foro adibito all'installazione dello scarico con un mastice resistente all'acqua. Il mastice non è incluso in dotazione.



### Nota

Non collocare il prodotto sopra o in prossimità di fonti di calore come termosifoni, radiatori, stufe o altre apparecchiature che producono calore.

Istruzioni di installazione, [vedi pagina 43](#).

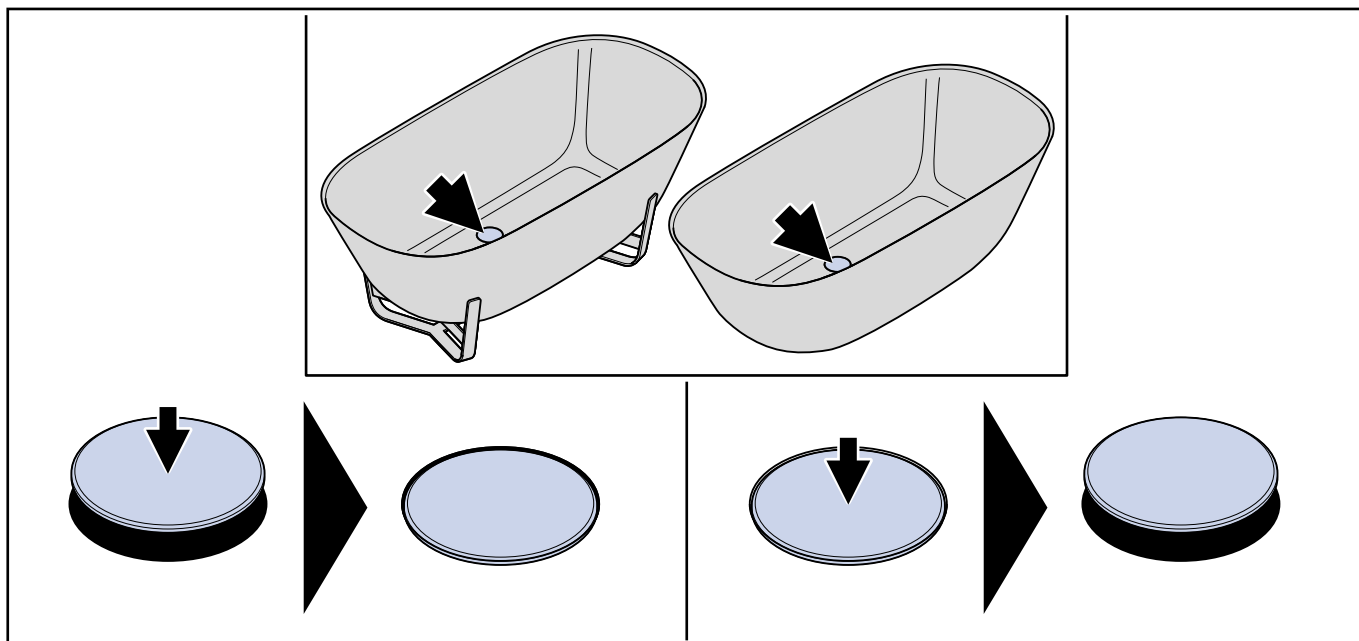
## 7 Uso



### Nota

Le persone con una mobilità limitata, gli anziani e le persone portatrici di handicap devono utilizzare la vasca da bagno prestando particolare attenzione, in particolare nella fase di entrata e uscita.

Prima di utilizzare l'apparecchiatura leggere attentamente le indicazioni generali di sicurezza e le istruzioni per l'installazione.



## Impressum

### Villeroy & Boch AG

Saaruferstraße

66693 Mettlach

Duitsland

Telefoon: +49 (0) 68 64 / 8 10

E-mail [information@villeroy-boch.com](mailto:information@villeroy-boch.com)

[www.villeroy-boch.com](http://www.villeroy-boch.com)

*Het downloaden en gebruiken van afbeeldingen van onze websites is zonder schriftelijke toestemming van Villeroy & Boch AG niet toegestaan.*

### Copyright

Villeroy & Boch AG

### Aansprakelijkheid

De inhoud van onze websites wordt met de grootst mogelijke zorgvuldigheid samengesteld. Wij kunnen echter niet garant staan voor de juistheid, volledigheid en actualiteit van de inhoud. Villeroy & Boch AG is voor de eigen inhoud, die zij ter beschikking stelt voor gebruik, verantwoordelijk overeenkomstig de algemene wetgeving. Deze eigen inhoud is te onderscheiden van kruisverwijzingen ("links") naar de door andere aanbieders samengestelde inhoud. Indien wij vernemen dat de gekoppelde inhoud een civiel- of strafrechtelijke aansprakelijkheid oproept, zullen wij deze links verwijderen.



Dit product voldoet aan alle criteria voor CE-markering. De conformiteitsverklaring is verkrijgbaar via Villeroy & Boch.

---

## *Inhoudsopgave*

<b>1</b>	<b>Algemene informatie.....</b>	<b>37</b>
1.1	Gebruikte conventies	37
1.2	Doelgroepen	38
1.3	Garantie	38
1.4	Onderhoud en verzorging	39
<b>2</b>	<b>Veiligheid.....</b>	<b>39</b>
2.1	Beoogd gebruik	39
2.2	Redelijkerwijs te voorzien onbedoeld gebruik	39
<b>3</b>	<b>Technische gegevens.....</b>	<b>40</b>
<b>4</b>	<b>Leveringsinhoud / noodzakelijk gereedschap Antheus.....</b>	<b>40</b>
<b>5</b>	<b>Leveringsinhoud / noodzakelijk gereedschap Theano.....</b>	<b>41</b>
<b>6</b>	<b>Installatie.....</b>	<b>42</b>
<b>7</b>	<b>Bediening.....</b>	<b>42</b>

## 1 Algemene informatie

Lees de installatie- en bedieningshandleiding aandachtig door voordat u het apparaat installeert en in gebruik neemt. Bewaar de installatie- en bedieningshandleiding altijd op een plek die gemakkelijk bereikbaar is voor de gebruiker. Controleer de producten op eventuele schade of ontbrekende elementen voor u met de montage begint. Na installatie komen zichtbare gebreken niet meer in aanmerking voor enige garantieaanspraken.

### 1.1 Gebruikte conventies

#### *Veiligheidsinstructies*



#### *Waarschuwing!*

Waarschuwing voor potentieel gevaar.  
Ernstig of dodelijk letsel mogelijk.



#### *Voorzichtig!*

Waarschuwing voor potentieel gevaarlijke situaties.  
Licht lichamelijk letsel of materiële schade mogelijk.



#### *Opmerking*

Andere nuttige informatie voor toepassingsinstructies.

#### *Uitvoeringsinstructies*

Uit te voeren stappen worden als genummerde punten weergegeven. De volgorde van de stappen dient te worden nageleefd.

*Voorbeeld:*

1. Uitvoeringsstap
2. Uitvoeringsstap

Resultaten van een uitvoeringsinstructie worden als volgt weergegeven:

*Voorbeeld:*

- ⇒ Pijl
- ⇒ Pijl

#### *Opsommingen*

Opsommingen zonder verplichte volgorde worden met opsommingspunten weergegeven.

*Voorbeeld:*

- Punt 1
- Punt 2

## 1.2 Doelgroepen

Onder de doelgroep van deze installatie- en bedieningshandleiding vallen installateurs, elektriciens en gebruikers.

### *Installateurs:*

Deze vakmensen voeren met autorisatie van de gebruiker werkzaamheden uit, waarvoor ze door het volgen van een beroepsopleiding of een vergelijkbare commerciële opleiding over de noodzakelijke kennis beschikken om deze klussen professioneel en correct, evenals veilig en zonder risico's, uit te kunnen voeren. Hun werk valt onder de instructie, controle en verantwoording van geschoold toezichthoudend personeel/technisch personeel, dat door de gebruiker is aangewezen.

### *Elektriciens:*



Deze vakmensen zijn op basis van hun technische opleiding, kennis en ervaring, evenals kennis van de relevante normen en voorschriften, in staat om werkzaamheden aan elektrische apparatuur te verrichten en potentiële risico's zelfstandig te herkennen en te voorkomen. De elektriciens zijn opgeleid voor de specifieke gebruikslocatie waarop zij werkzaam zijn en kennen de relevante normen en voorschriften.

### *Gebruikers:*

Kinderen vanaf een leeftijd van 8 jaar, personen met beperkte lichamelijke, sensorische of geestelijke vermogens of personen met een gebrek aan ervaring of kennis mogen dit apparaat alleen gebruiken als ze worden begeleid of geïnstrueerd, en als ze begrijpen hoe het apparaat veilig kan worden bediend en welke gevaren er voor hen bestaan. Kinderen mogen niet met het apparaat spelen.



### *Waarschuwing!*

Reiniging en onderhoud mogen niet door kinderen zonder toezicht worden uitgevoerd.



### *Opmerking*

De badkuip mag niet worden gebruikt door hele jonge kinderen (0-3 jaar) en mag niet worden gebruikt door jonge kinderen (3-8 jaar) zonder permanent toezicht.

## 1.3 Garantie

Wij bieden u na aankoop van dit hoogwaardige product een fabrieksgarantie van 10 jaar.

De garantie omvat: productiefouten, kleurveranderingen en/of scheurvorming als gevolg van materiaalmoetheid en vervorming door heet water. De garantie is beperkt tot de reparatie of vervanging van de door Villeroy & Boch geleverde producten.

De garantie is alleen geldig als het product conform onze installatie- en onderhoudsvoorschriften werd geïnstalleerd en onderhouden. De garantie vervalt zodra boringen/installaties voor bijv. whirlpoolsystemen van derden zijn uitgevoerd resp. als boringen/wijzigingen niet volgens de bij dit product horende installatiehandleiding zijn uitgevoerd.

Ingeval van een garantieclaim dient u contact op te nemen met uw installateur. Vervolgschade en inbouw- en demontagekosten vallen niet onder de garantie.

## 1.4 Onderhoud en verzorging

### *Reiniging*

Uw badkuip zal jarenlang knap ogen als u hem regelmatig schoonmaakt met een vloeibaar reinigingsmiddel (Sunlight Citrus, Lux, Solo) en een spons of zachte borstel. Als uw bad een matte afwerking heeft, dan reinigt u het best met zeep en heel veel water.

### *Hardnekkige vlekken verwijderen*

Hardnekkige vlekken worden best verwijderd met een spons en een vloeibaar reinigingsmiddel (zoals Viss, Cif, Vif), verdund met water. Afzettingen van aanslag worden best verwijderd met een azijnoplossing. Badkuipen met een matte buitenkant mogen nooit worden schoongemaakt met reinigingsmiddelen als Viss, Cif of Vif.

### *Resistentie tegen huishoudchemicaliën*

De Quaryl® badkuip is resistent tegen alle chemicaliën die in de handel verkrijgbaar zijn.

### *Schadeherstel*

Als het oppervlak wordt beschadigd, kan het in bepaalde omstandigheden mogelijk zijn om deze schade te laten herstellen door onze klantendienst. Neem contact met onze verkooporganisatie om dit af te handelen.

## 2 Veiligheid

### 2.1 Beoogd gebruik

Antheus en Theano zijn vrijstaande Quaryl®-badkuipen die voor privégebruik zijn bedoeld.

Onder het beoogde gebruik vallen ook:

- het naleven van alle instructies in deze gebruiks-/installatiehandleiding
- het uitvoeren van de inspectie- en onderhoudswerkzaamheden
- het uitsluitend gebruiken van originele onderdelen

### 2.2 Redelijkerwijs te voorzien onbedoeld gebruik

Elke andere vorm van gebruik dan het onder "beoogd gebruik" vastgelegde of hieraan voorbijgaande gebruik geldt als onbedoeld.

Voor schade die voortkomt uit onbedoeld gebruik draagt de exploitant de volledige verantwoordelijkheid; de fabrikant is op geen enkele wijze aansprakelijk.

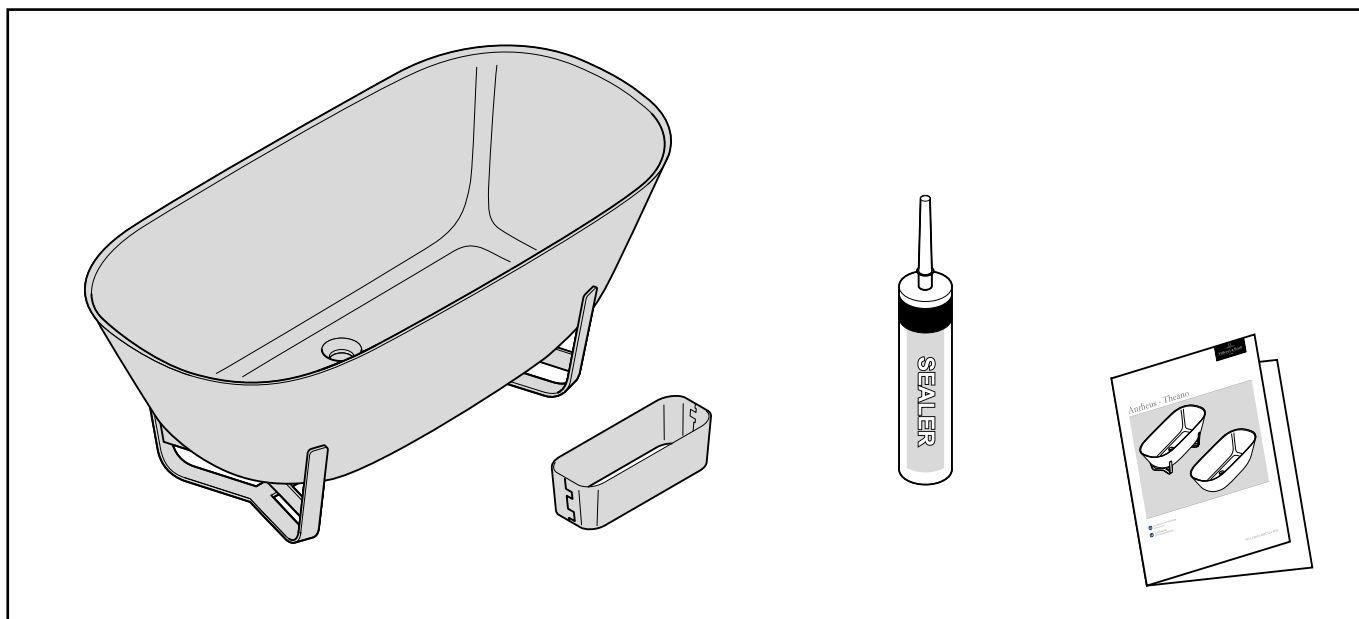
### 3 Technische gegevens

Afmetingen van de Antheus 155 badkuip: (L/W/H/D)	1550/750/633/480 mm
Afmetingen van de Antheus 175 badkuip: (L/W/H/D)	1750/800/633/480 mm
Afmetingen van de Theano 155 badkuip: (L/W/H/D)	1550/750/506/480 mm
Afmetingen van de Theano 175 badkuip: (L/W/H/D)	1750/800/506/480 mm
Gewicht van de Antheus 155 badkuip	65,5 kg
Gewicht van de Antheus 175 badkuip	75 kg
Gewicht van de Theano 155 badkuip	47 kg
Gewicht van de Theano 175 badkuip	58 kg

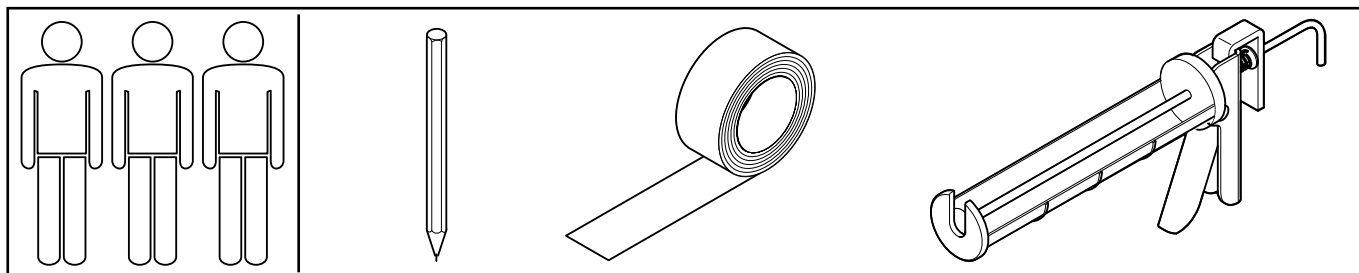
### 4 Leveringsinhoud / noodzakelijk gereedschap Antheus

Leveringsinhoud ter plaatse controleren op volledigheid.

#### Leveringsinhoud



#### Noodzakelijk gereedschap

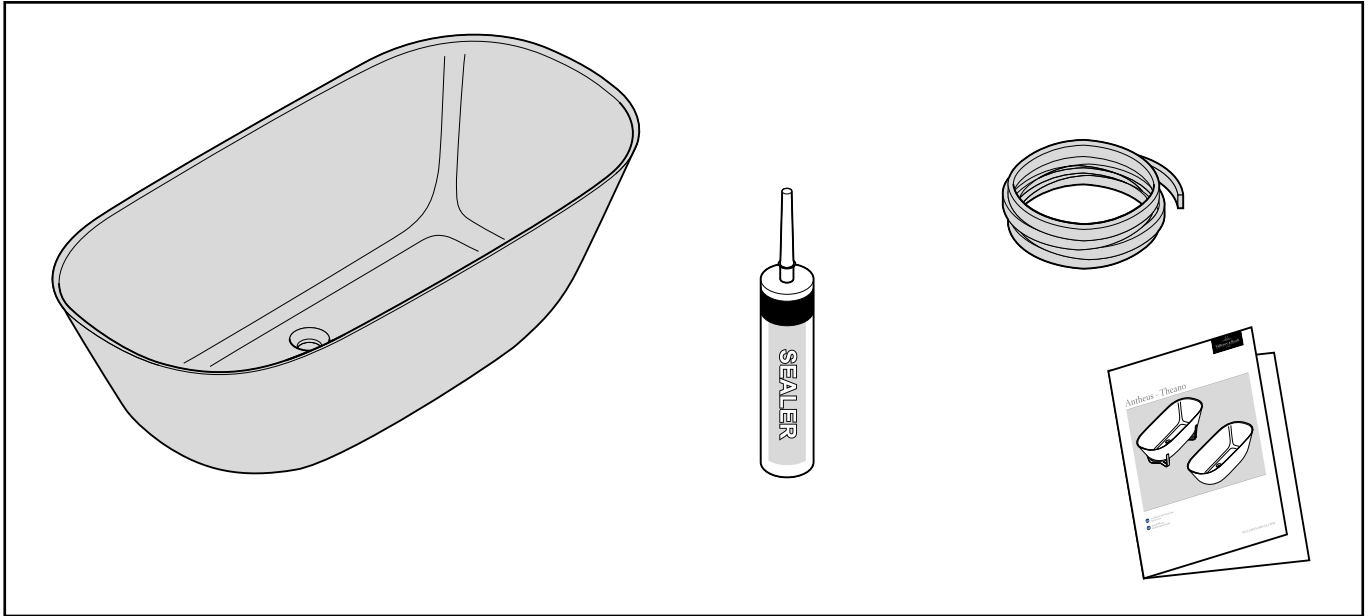




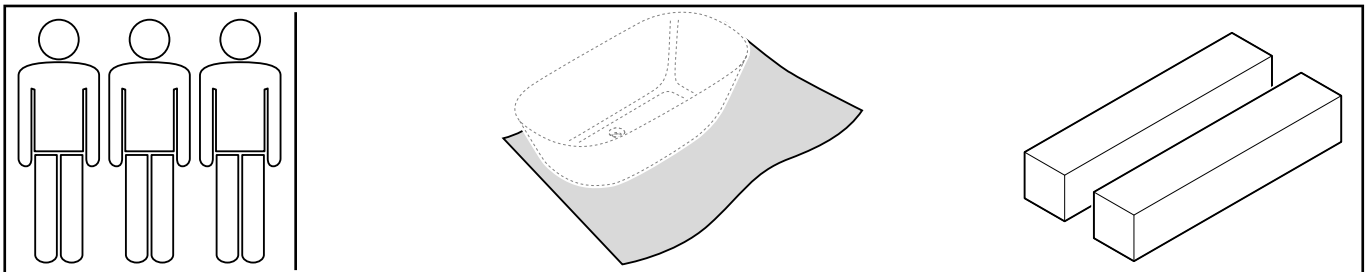
## 5 Leveringsinhoud / noodzakelijk gereedschap Theano

Leveringsinhoud ter plaatse controleren op volledigheid.

### Leveringsinhoud



### Noodzakelijk gereedschap



## 6 Installatie



### Opmerking

Voor de montage van de Theano wordt aanbevolen om het voor de installatie van de afvoer voorziene gat met waterbestendige kit af te dichten. Het afdichtmiddel is niet bij de levering inbegrepen.



### Opmerking

Plaats het product niet boven of in de buurt van warmtebronnen zoals radiatoren, verwarmingsregisters, ovens of andere warmteproducerende apparaattypen.

Installatiehandleiding, [zie pagina 43](#).

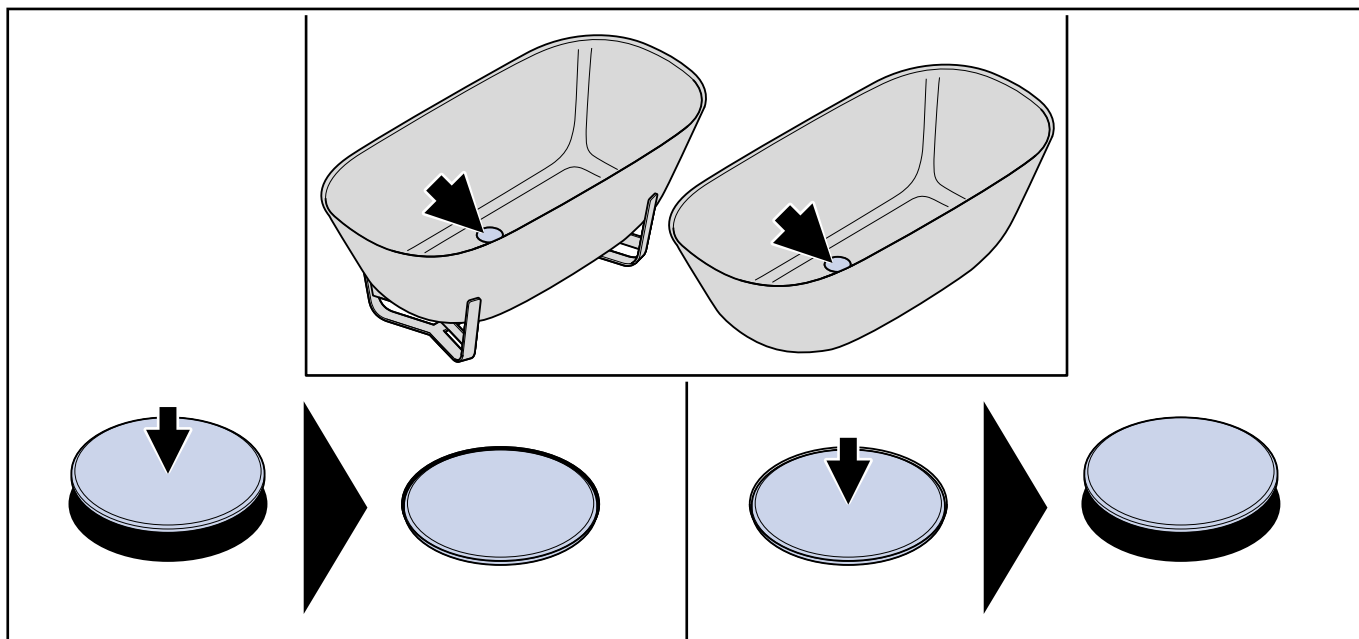
## 7 Bediening



### Opmerking

Trage of zwakke, oudere of minder valide personen moeten extra voorzichtig zijn bij gebruik van de badkuip, met name bij het in- en uitstappen.


Voor gebruik van het toestel dient u de algemene veiligheidsvoorschriften en de installatiehandleiding zorgvuldig door te lezen.

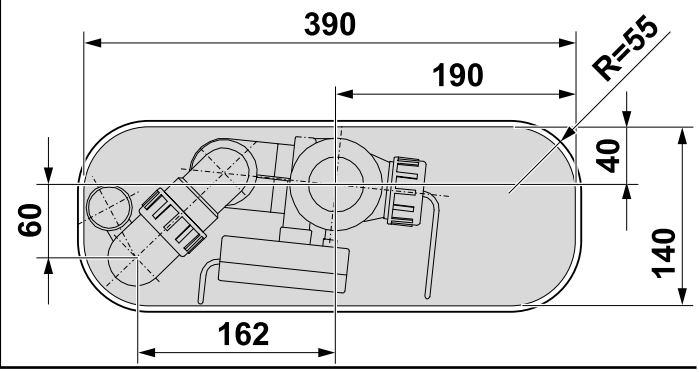
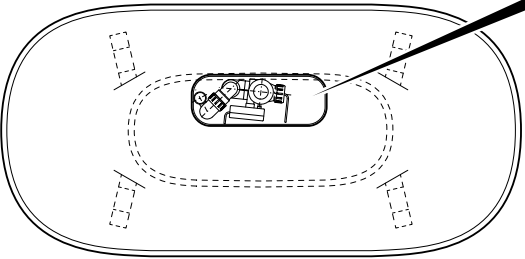







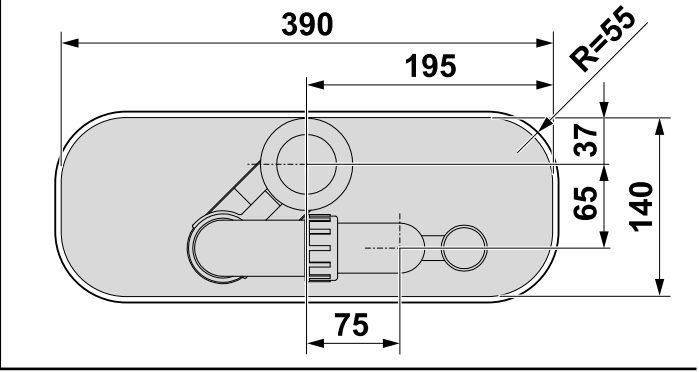
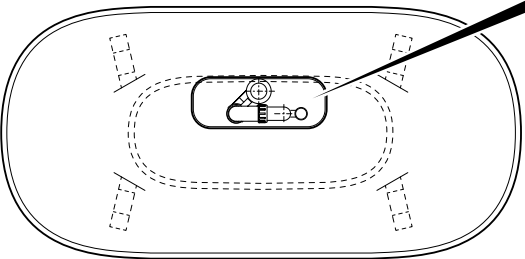
**ViFlow+**  
Villeroy & Boch

**i**  **6147**

**ViFlow**  
Villeroy & Boch

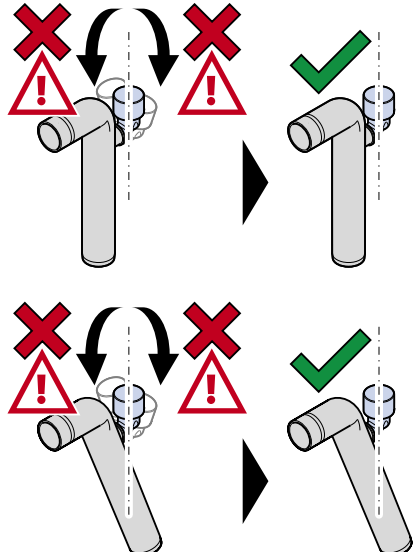
**i**  **UCMAN0333**

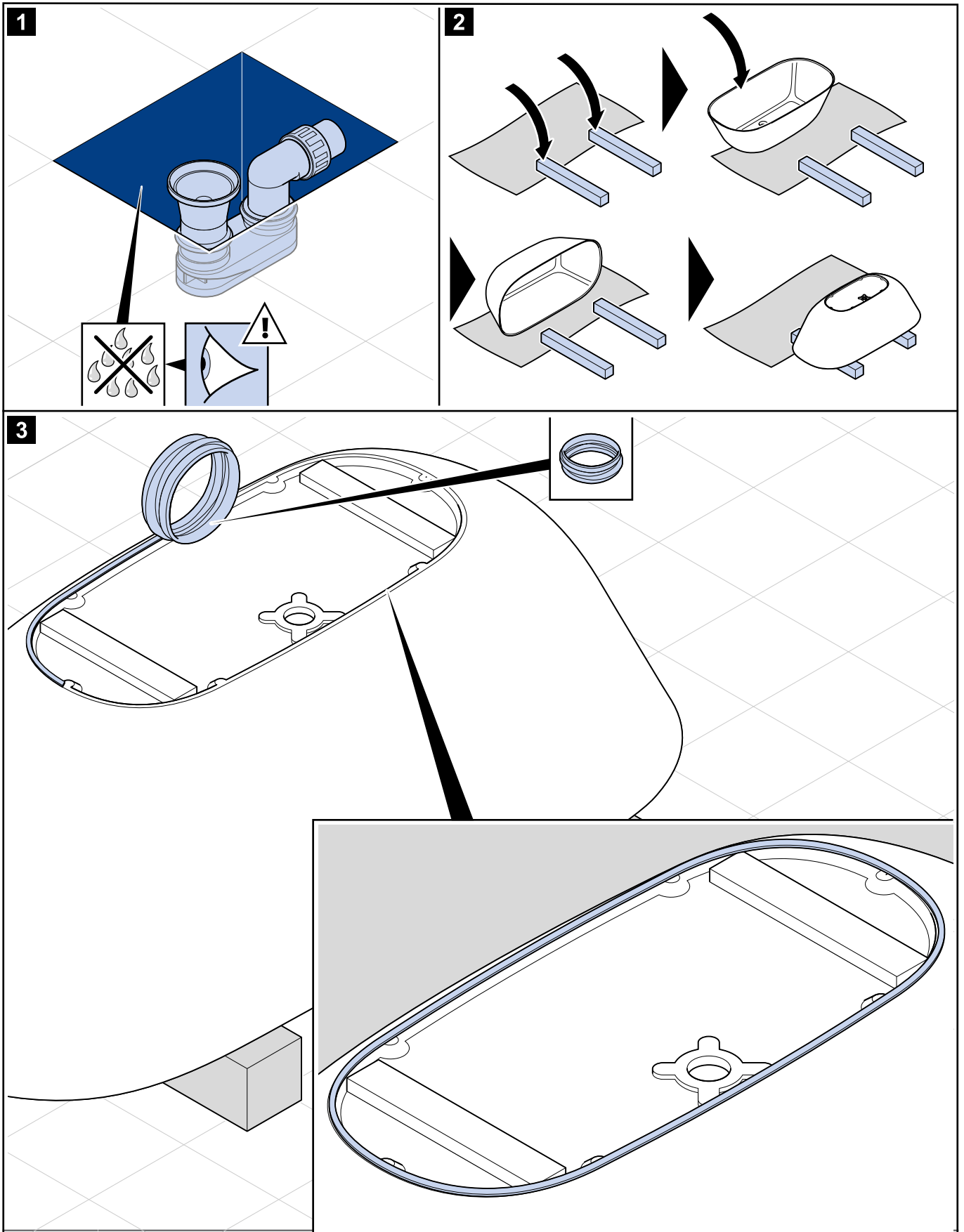
**ViFlow+**  
Villeroy & Boch

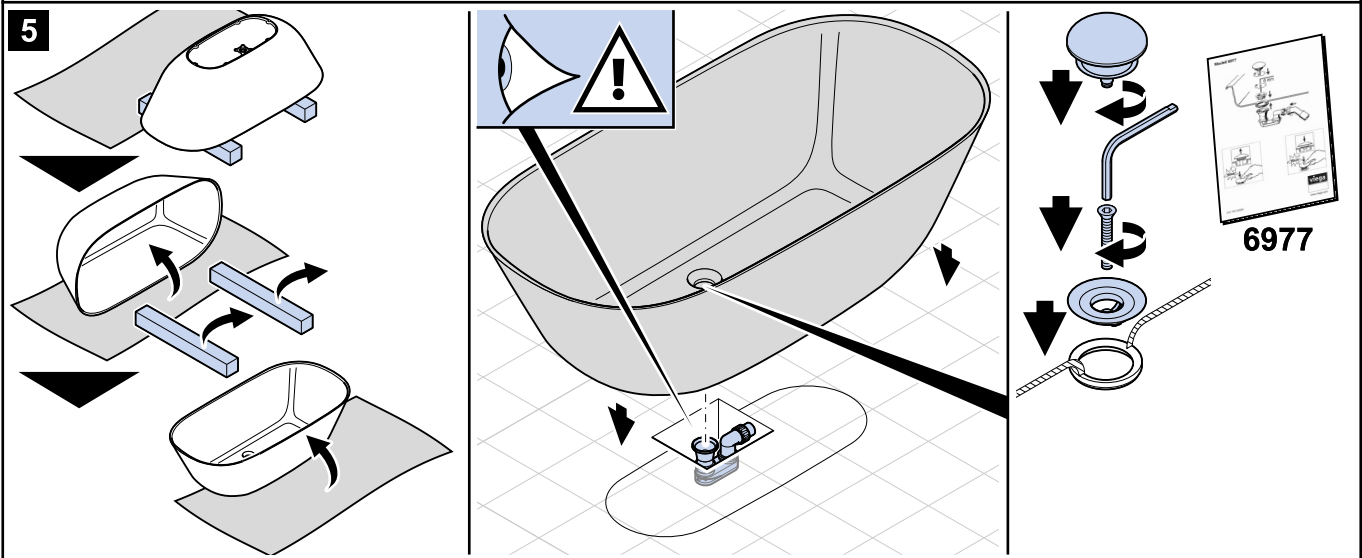
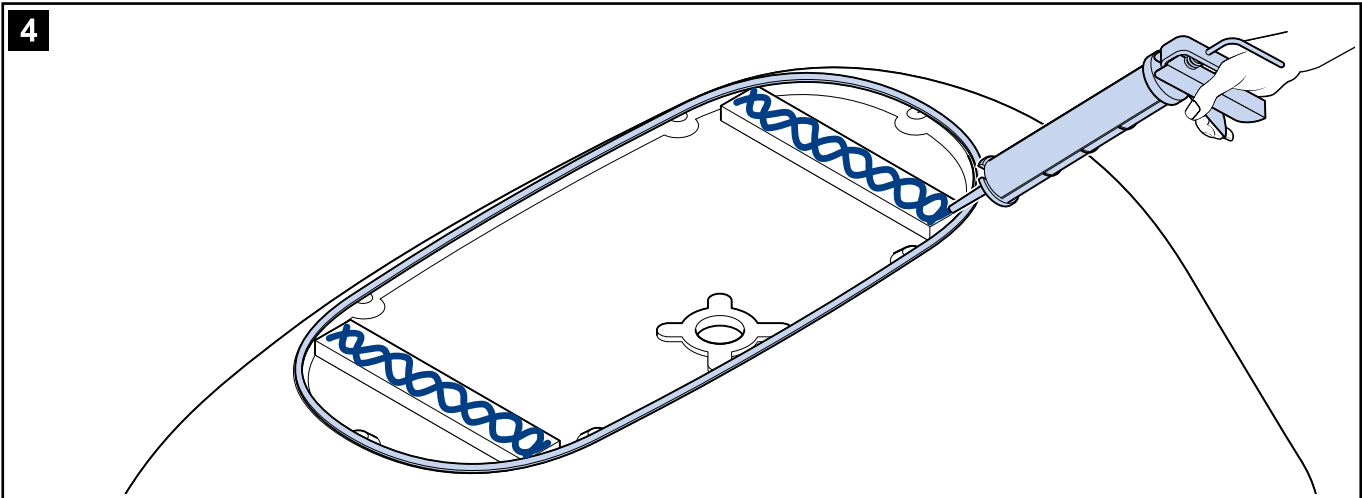
**ViFlow**  
Villeroy & Boch

**i**



## 9 Installation Theano







**ViFlow+**  
Villeroy & Boch

**i** **6147**

**ViFlow**  
Villeroy & Boch

**i** **UCMAN0333**

**ViFlow+**  
Villeroy & Boch

**ViFlow**  
Villeroy & Boch

**i**