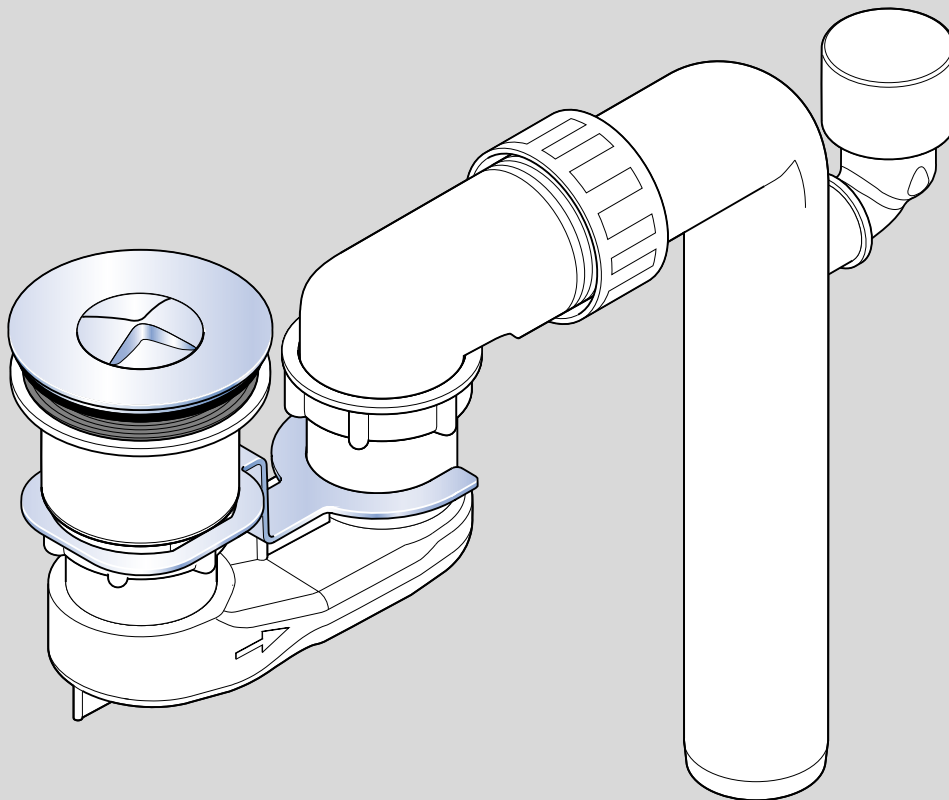


ViFlow

ViFlow

Villeroy & Boch



- DE** Installationsanleitung
- EN** Installation instructions
- FR** Manuel d'installation
- IT** Istruzioni di installazione
- NL** Installatiehandleiding

Impressum

Villeroy & Boch AG

Saaruferstraße

66693 Mettlach

Deutschland

Telefon: +49 (0) 68 64 / 8 10

E-Mail: information@villeroy-boch.com

www.villeroy-boch.com

Das Herunterladen und Verwenden von Bildern unserer Seiten ist ohne die schriftliche Zustimmung der Villeroy & Boch AG nicht gestattet.

Copyright

Villeroy & Boch AG

Haftung

Die Inhalte unserer Seiten wurden mit größter Sorgfalt erstellt. Für die Richtigkeit, Vollständigkeit und Aktualität der Inhalte können wir jedoch keine Gewähr übernehmen. Villeroy & Boch AG ist für die eigenen Inhalte, die sie zur Nutzung bereithält, nach den allgemeinen Gesetzen verantwortlich. Von diesen eigenen Inhalten sind Querverweise ("Links") auf die von anderen Anbietern bereitgehaltenen Inhalte zu unterscheiden. Erhalten wir davon Kenntnis, dass die verlinkten Inhalte eine zivil- oder strafrechtliche Verantwortlichkeit auslösen, werden wir diese Links beseitigen.



Dieses Produkt erfüllt alle CE Kriterien. Die Erklärung zur Konformität kann von Villeroy & Boch erlangt werden.

Inhaltsverzeichnis

1	Allgemeine Angaben.....	4
1.1	Verwendete Darstellung	4
1.2	Zielgruppen	5
1.3	Gewährleistung	5
2	Sicherheit.....	6
2.1	Bestimmungsgemäße Verwendung	6
2.2	Vernünftigerweise vorhersehbare Fehlanwendung	6
2.3	Allgemeine Sicherheitshinweise	6
3	Technische Daten.....	8
4	Lieferumfang/benötigtes Werkzeug.....	9
5	Installation.....	10
6	Bedienung.....	11
7	Reinigung und Pflege.....	13

1 Allgemeine Angaben

Vor der Installation und Verwendung des Geräts die Installations- und Bedienungsanleitung sorgfältig lesen. Zudem sind die separat mit der Badewanne gelieferten Instruktionen sorgfältig zu lesen. Die Installations- und Bedienungsanleitung stets an einem für den Nutzer zugänglichen Ort aufbewahren.

1.1 Verwendete Darstellung

Sicherheitshinweise



Warnung!

Warnung vor möglicher Gefahr.

Schwere Körperverletzung oder Tod sind möglich.



Vorsicht!

Warnung vor möglichen Gefahrensituationen.

Leichte Körperverletzung beziehungsweise Sachschäden sind möglich.



Hinweis

Für Anwendungshinweise und andere nützliche Informationen.

Handlungsanweisungen

Auszuführende Schritte sind als nummerierte Liste dargestellt. Die Reihenfolge der Schritte ist einzuhalten.

Beispiel:

1. Handlungsschritt
2. Handlungsschritt

Ergebnisse einer Handlungsanweisung werden wie folgt dargestellt:

Beispiel:

- ⇒ Pfeil
- ⇒ Pfeil

Aufzählungen

Aufzählungen ohne zwingende Reihenfolge sind als Liste mit Aufzählungspunkten dargestellt.

Beispiel:

- Punkt 1
- Punkt 2

1.2 Zielgruppen

Die Zielgruppen dieser Bedienungs- und Installationsanleitung sind Installateure und Betreiber.

Installateure:

Diese Fachkräfte führen gemäß Autorisierung durch den Betreiber Arbeiten aus, für die sie durch eine Berufsausbildung oder eine vergleichbare betriebliche Ausbildung die notwendigen Kenntnisse besitzen, um die anfallenden Arbeiten fach- und sachgerecht sowie sicherheits- und gefahrengerecht ausführen zu können. Ihre Arbeit unterliegt der Einweisung, Kontrolle und Verantwortung durch geschultes Aufsichtspersonal/Fachpersonal, welches durch den Betreiber eingesetzt ist.

Betreiber:

Dieses System kann von Kindern im Alter von 8 Jahren und älter sowie Personen mit eingeschränkten körperlichen, sensorischen und geistigen Fähigkeiten oder fehlender Erfahrung und Wissen verwendet werden, sofern dies unter Aufsicht und mit Anleitung zur Benutzung geschieht und sie die damit verbundenen Gefahren verstehen. Kinder dürfen nicht mit dem System spielen.

1.3 Gewährleistung

Im Anschluss an den Kauf dieses Qualitätsproduktes erhalten Sie eine Werksgarantie des Herstellers über einen Zeitraum von drei Jahren mit der Auflage, dass das System gemäß der beiliegenden Installations- und Benutzeranweisungen installiert wurde. Die Garantie ist beschränkt auf Reparatur oder Ersatz des zur Verfügung gestellten Produktes.

2 Sicherheit

2.1 Bestimmungsgemäße Verwendung

ViFlow ist ein Abflusssystem für die Quaryl®-Badewannen Antheus und Theano mit integrierter Überlauf-Funktion von Villeroy & Boch.

Das System ist für die Verwendung mit Leitungswasser bis zu einer Temperatur von maximal 60 °C ausgelegt.

Die Verwendung in Kombination mit anderen Produkten, Badewannen anderer Marken oder Whirlpools ist nicht vorgesehen.

Zur bestimmungsgemäßen Verwendung gehören auch:

- das Beachten aller Hinweise dieser Bedienungs-/Installationsanleitung
- das Lesen der Anleitung der Badewanne
- das Einhalten der Inspektions- und Wartungsarbeiten
- das ausschließliche Verwenden von Originalteilen

2.2 Vernünftigerweise vorhersehbare Fehlanwendung

Eine andere als die unter dem Kapitel „Bestimmungsgemäße Verwendung“ festgelegte oder über diese hinausgehende Benutzung gilt als nicht bestimmungsgemäß!

Für Schäden aus nicht bestimmungsgemäßer Verwendung trägt der Betreiber die alleinige Verantwortung und der Hersteller übernimmt keinerlei Haftung.

2.3 Allgemeine Sicherheitshinweise



Warnung!

Verletzungsgefahr durch Ersticken!

Das Verschlucken von Einzelteilen kann zu schweren Verletzungen bis hin zum Tod führen.

- Bauen Sie das System, besonders den Abflusstutzen, nicht auseinander.
- Stellen Sie sicher, dass Kinder nicht mit den Einzelteilen des Systems spielen.



Warnung!

Lebensgefahr durch elektromagnetische Wechselwirkung!

ViFlow beinhaltet Magneten. Magneten können die Funktion von Herzschrittmachern oder Defibrillatoren beeinflussen.

Personen mit implantierten Herzschrittmachern oder Defibrillatoren müssen ausreichenden Abstand zum System halten.



Vorsicht!

Gefahr von Sachschaden durch magnetische Wechselwirkung!

Das Innere von ViFlow beinhaltet Magneten, die durch magnetische Wechselwirkung Sachschaden anrichten können.

Halten Sie magnetisierbare Gegenstände vom Inneren von ViFlow fern.



Vorsicht!

Sachschaden durch Reinigungsmittel!

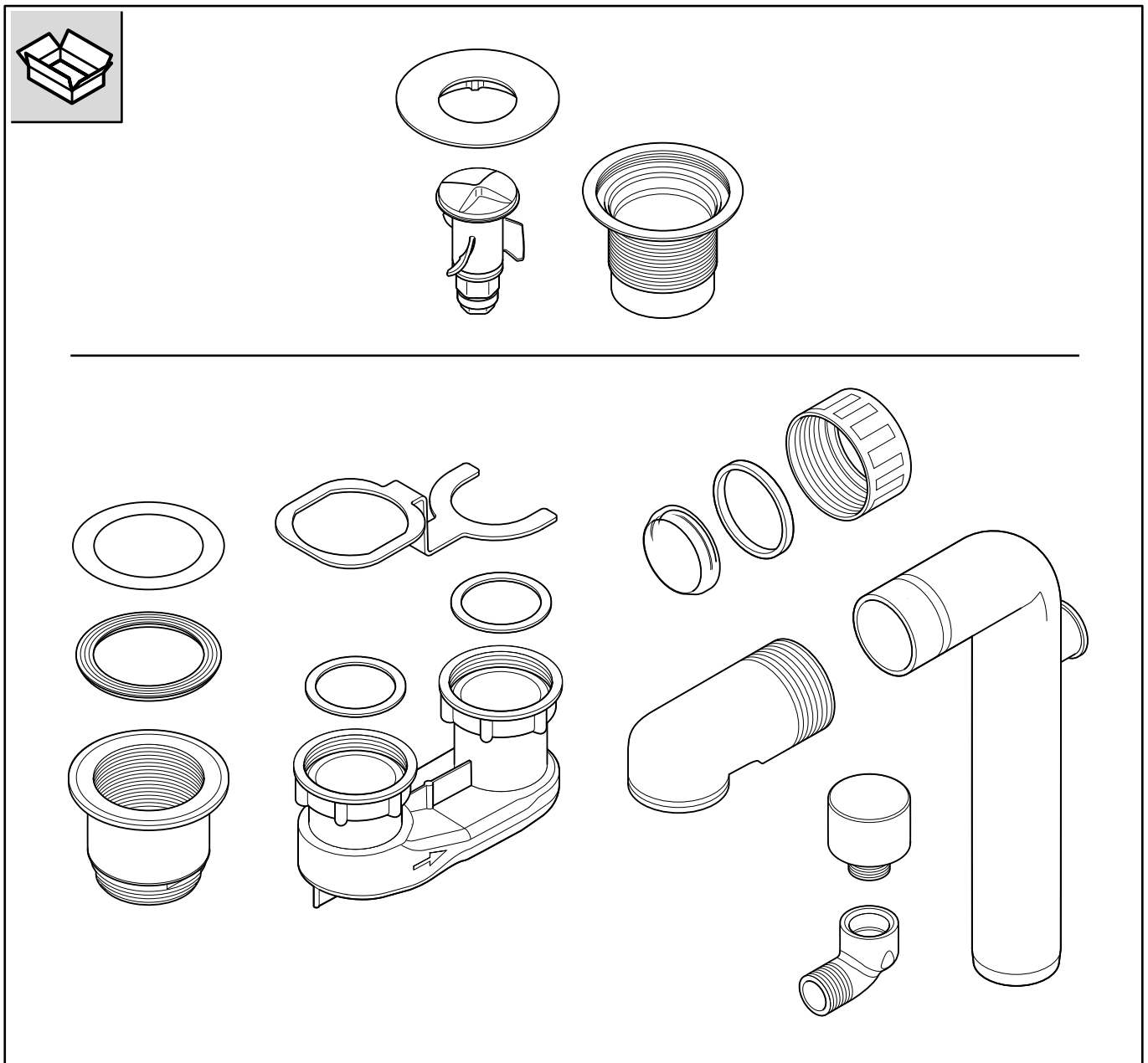
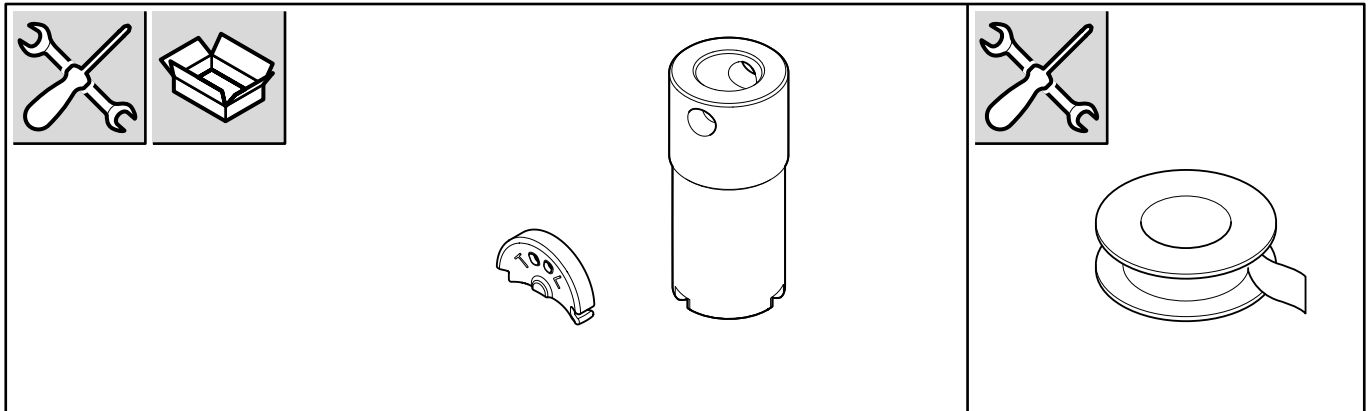
Die Verwendung von Reinigungsmitteln mit einem niedrigen pH-Wert (≤ 4) kann zu Schäden am Produkt führen.

Verwenden Sie für die Reinigung ausschließlich pH-neutrale Reinigungsmittel und Leitungswasser.

3 Technische Daten

Kategorie	Wert
Entwässerungsleistung	0,8 l/s
Überlaufkapazität	0,6 l/s
Wasserverschlusshöhe	50 mm
Empfohlene Einlaufkapazität	≤ 30 l/min

4 Lieferumfang/benötigtes Werkzeug



5 Installation

Die Installation darf nur von für diese Zwecke geschultem Fachpersonal ausgeführt werden, siehe [Zielgruppen](#).



Hinweis

Das System darf nicht mit einem weiteren Duftverschluss verbunden werden.

Um eine ordnungsgemäße Funktion zu gewährleisten, muss das System in Kombination mit einem geeigneten Belüftungssystem installiert werden.



Hinweis

Die Installation des Lüfters ersetzt nicht die Standardbelüftung des Entwässerungssystems.

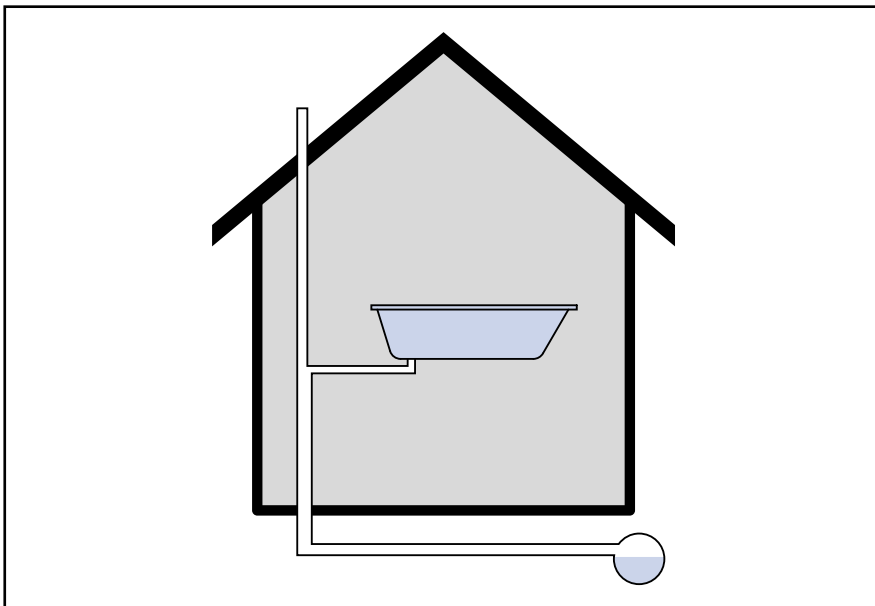


Hinweis

Überprüfen Sie nach der Installation folgende Punkte:

- Funktionsfähigkeit des Systems insbesondere der Überlauf-Funktion
- Wasserfestigkeit der Installation

Für weitere Informationen zur Installation, siehe [Seite 58](#).



6 Bedienung



Warnung!

Lebensgefahr durch elektromagnetische Wechselwirkung!

ViFlow beinhaltet Magneten. Magneten können die Funktion von Herzschrittmachern oder Defibrillatoren beeinflussen.

Personen mit implantierten Herzschrittmachern oder Defibrillatoren müssen ausreichenden Abstand zum System halten.



Hinweis

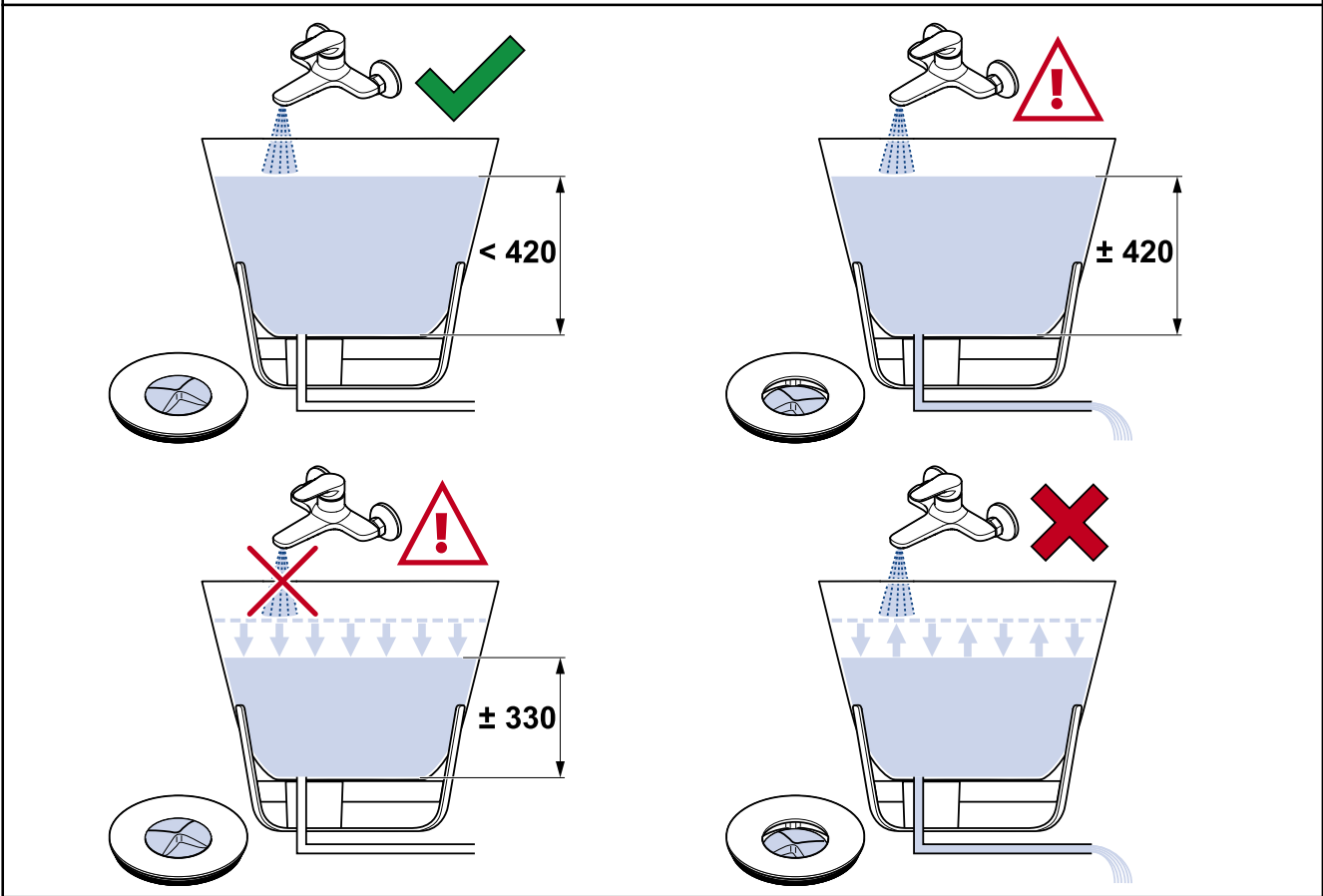
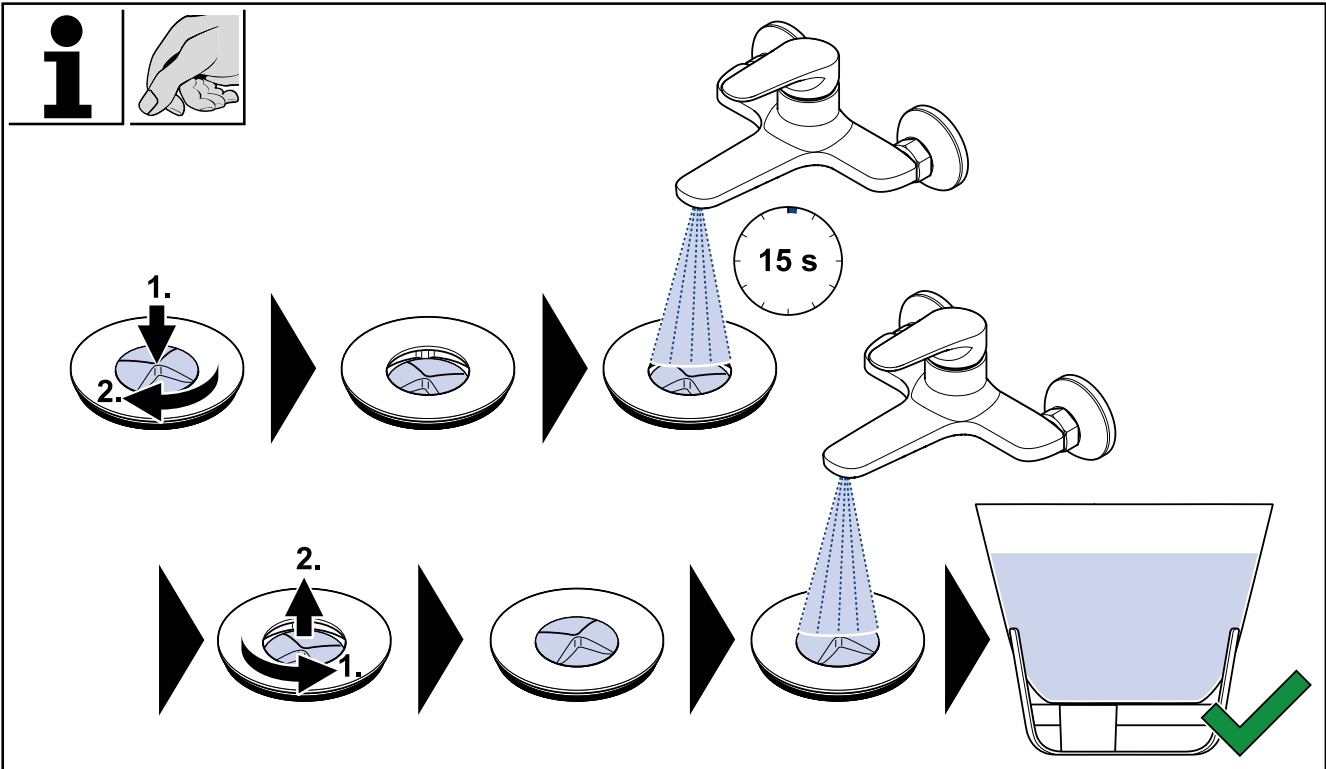
Vor jeder Nutzung der Badewanne ist Folgendes zu beachten:

- Spülen Sie mindestens 15 Sekunden lang Wasser durch den Abfluss, bevor Sie Ihre Badewanne befüllen.
- Überwachen Sie das System, während Sie Ihre Badewanne befüllen.
- Auch bei geschlossenem Ablauf kann es sein, dass ViFlow ein wenig Wasser durchlässt.



Hinweis

Um die ordnungsgemäße Funktion von ViFlow zu gewährleisten, stellen Sie sicher, dass der Abfluss während des Abfließens nicht blockiert wird.



7 Reinigung und Pflege



Warnung!

Verletzungsgefahr durch Erstickten!

Das Verschlucken von Einzelteilen kann zu schweren Verletzungen bis hin zum Tod führen.

- Bauen Sie das System, besonders den Abflusstöpfe, nicht auseinander.
- Stellen Sie sicher, dass Kinder nicht mit den Einzelteilen des Systems spielen.



Vorsicht!

Sachschaden durch Reinigungsmittel!

Die Verwendung von Reinigungsmitteln mit einem niedrigen pH-Wert (≤ 4) kann zu Schäden am Produkt führen.

Verwenden Sie für die Reinigung ausschließlich pH-neutrale Reinigungsmittel und Leitungswasser.

Für weitere Informationen für die Reinigung und Pflege des Systems, siehe [Seite 61](#).

Publishing Information

Villeroy & Boch AG

Saaruferstrasse

66693 Mettlach

Germany

Tel: +49 (0) 68 64 / 8 10

Email: information@villeroy-boch.com

www.villeroy-boch.com

Downloading and use of images from our pages is not permitted without the written permission of Villeroy & Boch AG.

Copyright

Villeroy & Boch AG

Liability

The content of our pages has been prepared with great care. However, we cannot accept responsibility for the correctness, completeness and up-to-date status of the content. Villeroy & Boch AG is responsible for its own content, which it makes available for use in accordance with the general legal statutes. This content of its own is to be differentiated from the content provided by other service providers using cross-references ("links"). If we become aware that the linked contents would trigger civil or criminal responsibility, we will delete these links.



This product supports all CE-marking criteria. The declaration of conformity certificate can be obtained from Villeroy & Boch.

Contents

1	General Data.....	16
1.1	Conventions used	16
1.2	Target groups	17
1.3	Guarantee	17
2	Safety.....	18
2.1	Intended use	18
2.2	Reasonably predictable misuse	18
2.3	General safety instructions	18
3	Technical data.....	19
4	Product package/required tools.....	20
5	Installation.....	21
6	Operation.....	22
7	Cleaning and care.....	24

1 General Data

Read the installation and operating instructions carefully before installing and using the unit. In addition to this, also carefully read the separate instructions delivered with the bathtub. The installation and operating instructions should always be kept in a location that is easily accessible by the user.

1.1 Conventions used

Safety instructions



Warning!

Warning of potential danger.

Severe bodily injury or death is possible.



Caution!

Warning of potential dangerous situations.

Slight bodily injury or material damage is possible.



Important

Other useful information for application instructions.

Action instructions

Steps to be carried out are shown as a numbered list. The sequence of the steps must be complied with.

Example:

1. Action step
2. Action step

The results of an action instruction are shown as follows:

Example:

- ⇒ Arrow
- ⇒ Arrow

Lists

Lists without a fixed chronological sequence are shown as sets of bullet points.

Example:

- Item 1
- Item 2

1.2 Target groups

The target groups of these installation and operating instructions are installers and users.

Installers:

Under authorisation by the user, these experts carry out work for which they have the necessary expertise, gained from a professional education or comparable practical training, in order to be able to carry out the work which is encountered in an expert and appropriate manner with regard to safety and risk. Their work is governed by the instruction, checking and responsibility of trained supervisory/expert personnel appointed by the user.

Users:

This system can be used by children aged from 8 years and above and persons with reduced physical, sensory or mental capabilities or lack of experience and knowledge if they are given supervision and instruction concerning use of the system in a safe way and if they understand the hazards involved. Children should not play with the system.

1.3 Guarantee

Following purchase of this quality product, the producer extends to you a factory guarantee for a period of three years duration with the provision that the system is installed in accordance with the enclosed installation and use instructions. The guarantee is limited to the repair or replacement of the product supplied.

2 Safety

2.1 Intended use

ViFlow is a drainage system for the Quarryl® baths Antheus and Theano with integrated overflow function from Villeroy & Boch.

The system is designed for use with tap water with a maximum temperature of 60 °C.

Use in combination with other products, baths or other brands or whirlpool tubs is not intended.

Intended use also includes:

- Compliance with all the instructions in these operating/installation instructions
- Reading the bath instructions
- Compliance with the inspection and maintenance tasks
- Exclusive use of original parts

2.2 Reasonably predictable misuse

Any use other than that listed under “Intended use”, or use which goes beyond this, is considered improper!

The manufacturer accepts no liability whatsoever for damage arising from improper use; the user bears the sole responsibility.

2.3 General safety instructions



Warning!

Risk of injury from suffocation!

Swallowing parts can lead to severe injury and even death.

- Do not disassemble the system, particularly the drain plug.
- Make sure that children do not play with the individual parts of the system.



Warning!

Danger to life from electromagnetic interaction!

ViFlow contains magnets. Magnets can influence the function of cardiac pacemakers or defibrillators.

Persons with implanted cardiac pacemakers or defibrillators must keep a safe distance from the system.



Caution!

Risk of material damage from magnetic interaction!

The inside of ViFlow contains magnets, which can cause material damage through magnetic interaction.

Keep magnetisable objects away from the inside of ViFlow.



Caution!

Material damage from cleaning agents!

Use of cleaning agents with a low pH value (≤ 4) can cause damage to the product.

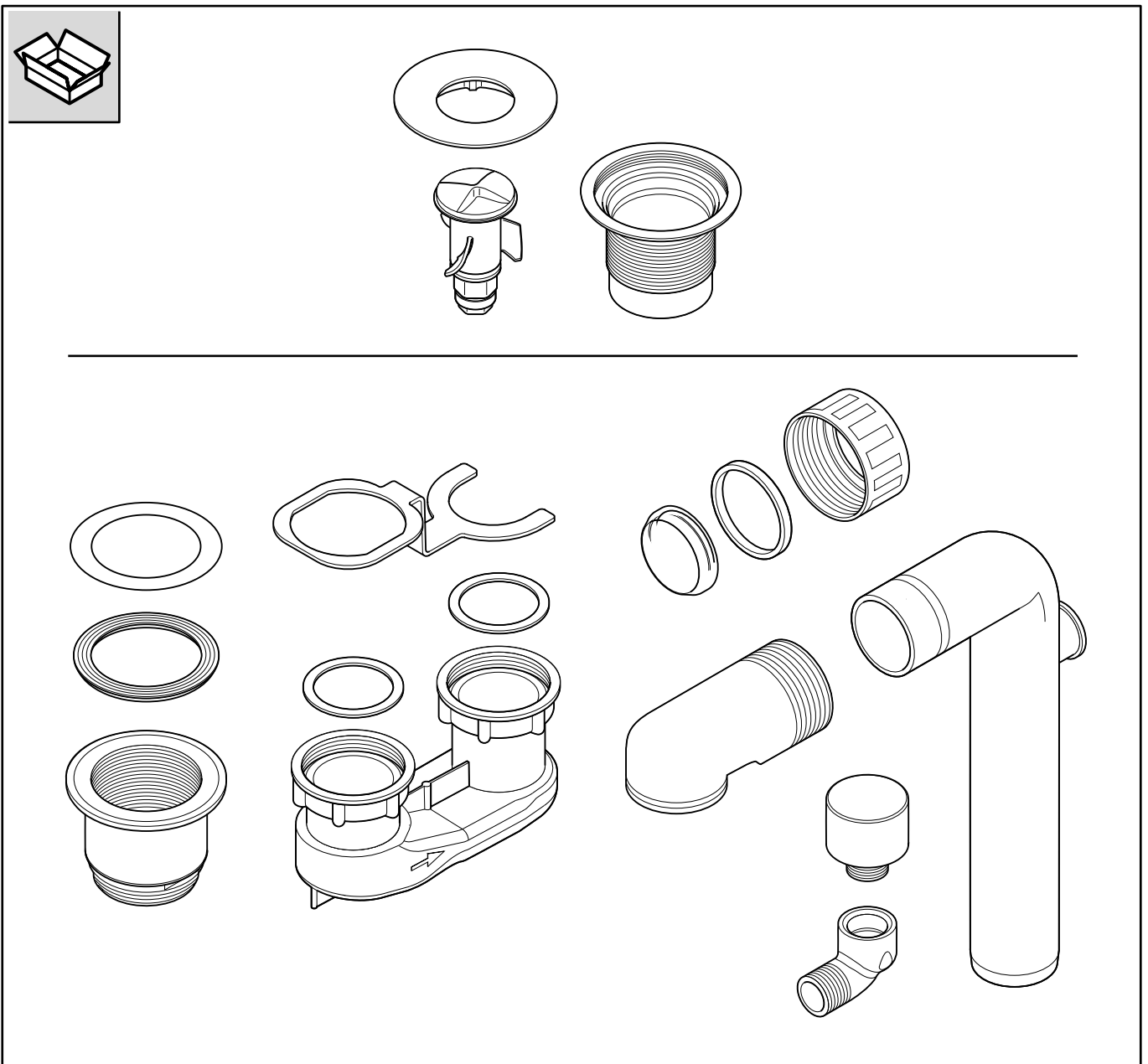
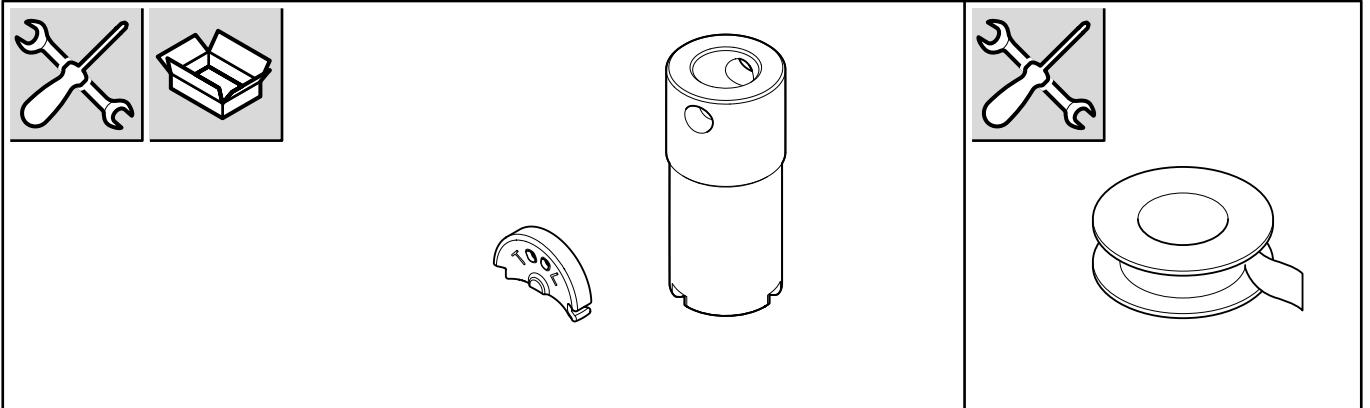
Only use pH-neutral cleaning agents and tap water to clean.

3 Technical data

Category	Value
Drainage rate	0.8 l/s
Overflow capacity	0.6 l/s
Drain trap height	50 mm
Recommended inlet rate	≤ 30 l/min.



4 Product package/required tools



5 Installation

Only qualified personnel trained for this purpose may install the system, see [Target groups](#).



Important

The system may not be connected to a further odour seal.

To ensure proper functioning, the system must be installed in combination with a suitable ventilation system.



Important

Installation of the fan does not replace the standard ventilation of the drainage system.

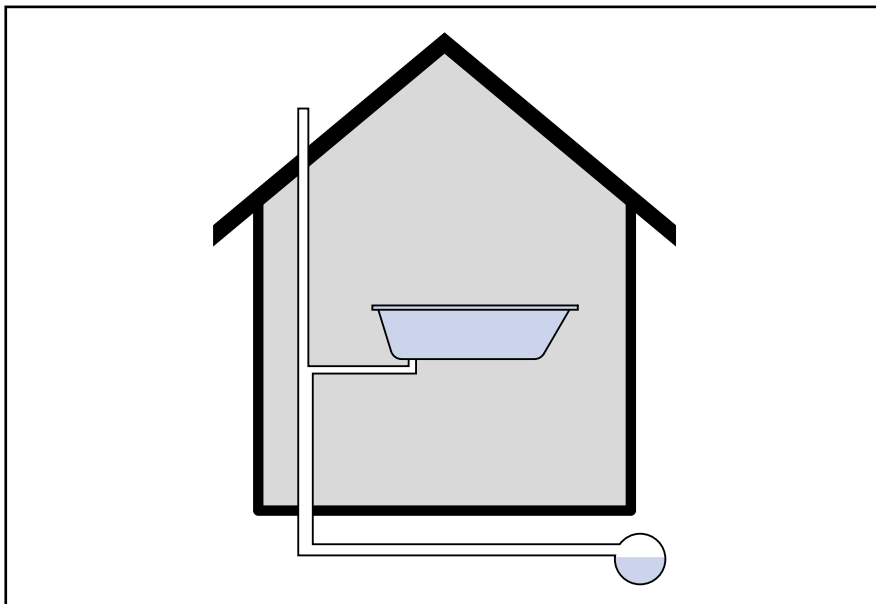


Important

After installation, check the following points:

- check the system's functioning, particularly the overflow function
- check the installation for water leaks

For further information on the installation, see [page 58](#).



6 Operation



Warning!

Danger to life from electromagnetic interaction!

ViFlow contains magnets. Magnets can influence the function of cardiac pacemakers or defibrillators.

Persons with implanted cardiac pacemakers or defibrillators must keep a safe distance from the system.



Important

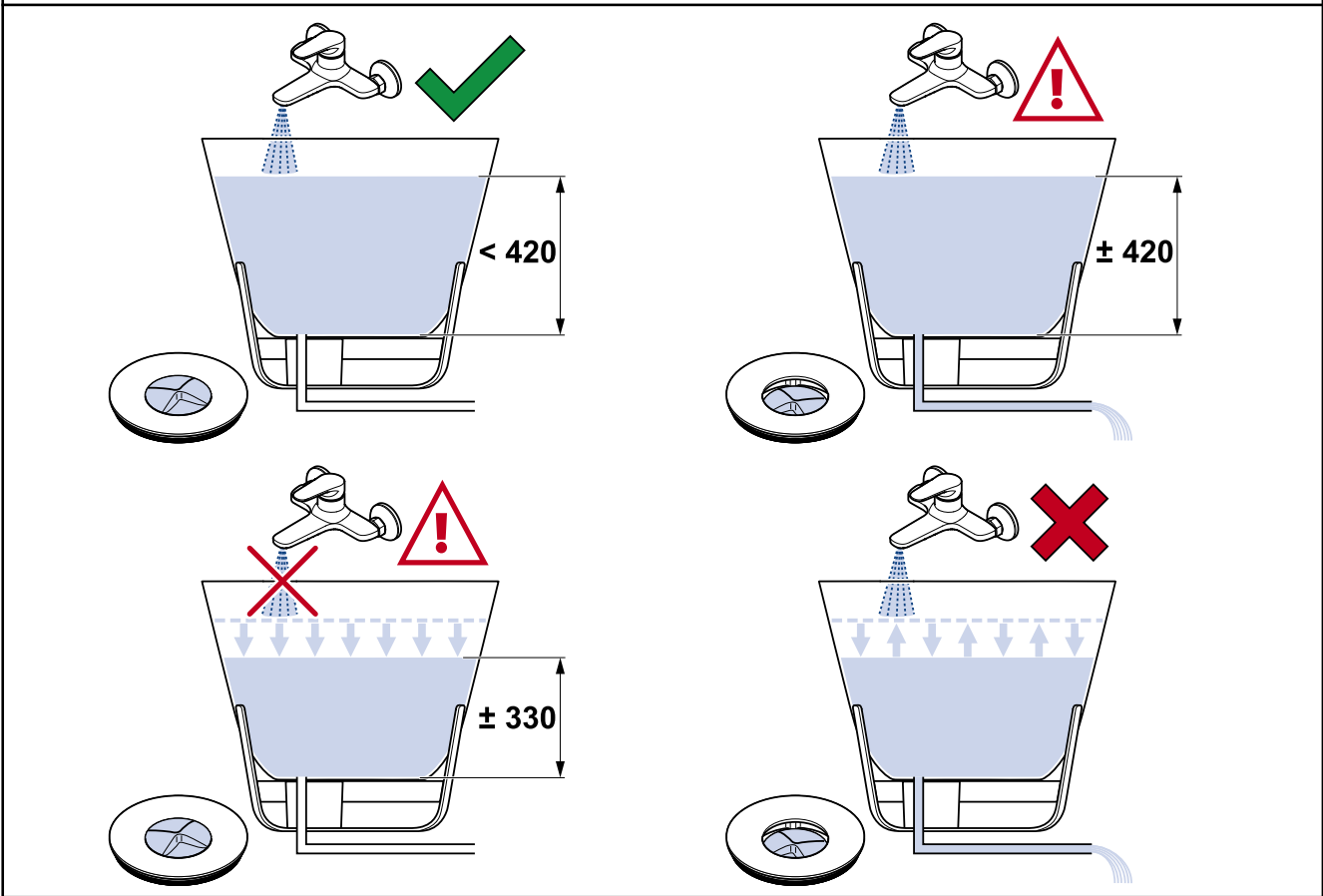
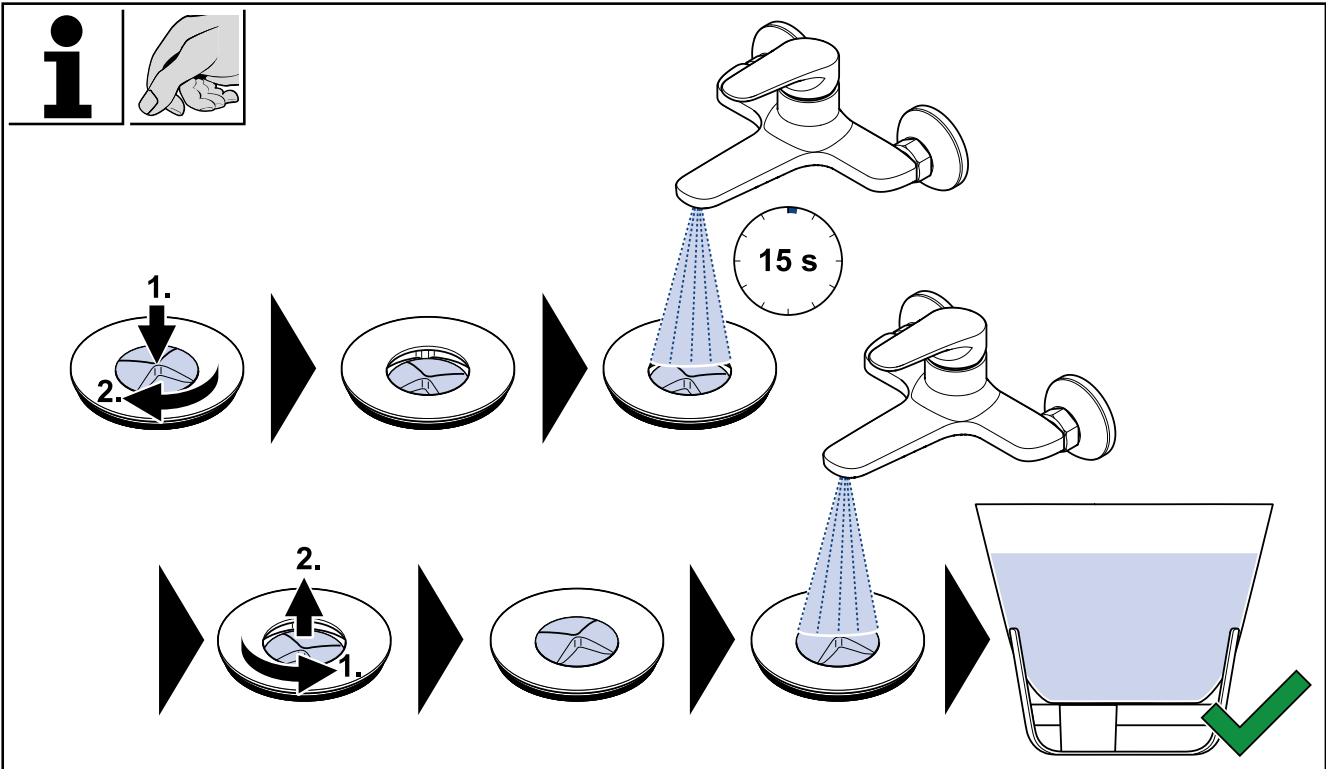
Observe the following before every use of the bath:

- Flush water through the drain for at least 15 seconds before filling the bath.
- Monitor the system while filling your bath.
- It is possible that ViFlow will let a little water through even when the drain is closed.



Important

To ensure that ViFlow works properly, make sure that the drain is not blocked when letting the water out.



7 Cleaning and care



Warning!

Risk of injury from suffocation!

Swallowing parts can lead to severe injury and even death.

- Do not disassemble the system, particularly the drain plug.
- Make sure that children do not play with the individual parts of the system.



Caution!

Material damage from cleaning agents!

Use of cleaning agents with a low pH value (≤ 4) can cause damage to the product.

Only use pH-neutral cleaning agents and tap water to clean.

For further information on cleaning and care of the system, see [page 61](#).

Mentions légales

Villeroy & Boch AG

Saaruferstrasse

66693 Mettlach

Allemagne

Tél : +49 (0) 68 64 / 8 10

E-mail : information@villeroy-boch.com

www.villeroy-boch.com

Le téléchargement et l'utilisation d'images de notre site ne sont pas autorisés sans l'accord écrit de Villeroy & Boch AG.

Copyright

Villeroy & Boch AG

Responsabilité

Les contenus de notre site ont été rédigés avec le plus grand soin. Nous ne pouvons toutefois pas garantir l'exactitude, l'exhaustivité et la mise à jour de ces contenus. D'après la loi, Villeroy & Boch AG est responsable de ses propres contenus mis à disposition pour être utilisés. Ces contenus doivent être distingués des contenus fournis par d'autres prestataires de services par le biais de renvois (« liens »). Si nous constatons que les contenus en lien engageraient une responsabilité civile ou pénale, nous supprimerions ces liens.



Ce produit satisfait à tous les critères du marquage CE. Le certificat de déclaration de conformité peut être obtenu auprès de Villeroy & Boch.

Table des matières

1	Données générales.....	27
1.1	Représentation utilisée	27
1.2	Groupes cibles	28
1.3	Garantie	28
2	Sécurité.....	29
2.1	Utilisation conforme à l'usage prévu	29
2.2	Mauvais usage raisonnablement prévisible	29
2.3	Consignes de sécurité d'ordre général	29
3	Caractéristiques techniques.....	30
4	Fournitures / outils nécessaires.....	31
5	Installation.....	32
6	Utilisation.....	33
7	Nettoyage et entretien.....	35

1 Données générales

Lire attentivement cette notice d'installation et d'utilisation avant d'installer et d'utiliser le système. En outre, lire également attentivement la notice spécifique fournie avec la baignoire. Cette notice d'installation et d'utilisation doit être constamment conservée dans un endroit facilement accessible par l'utilisateur.

1.1 Représentation utilisée

Consignes de sécurité



Avertissement !

Mise en garde contre un danger potentiel.
Il existe un risque de blessures graves, voire mortelles.



Prudence !

Mise en garde contre d'éventuelles situations dangereuses.
Il existe un risque de blessures légères et/ou de dommages matériels.



Remarque !

Pour les consignes d'utilisation et autres informations utiles.

Instructions

Les opérations à réaliser font l'objet d'une liste numérotée. L'ordre des opérations doit être respecté.

Exemple :

1. Opération
2. Opération

Les résultats d'une opération à réaliser sont indiqués comme suit :

Exemple :

- ⇒ Flèche
- ⇒ Flèche

Énumérations

Les énumérations sans ordre contraignant sont représentées sous forme de liste comportant plusieurs points.

Exemple :

- Point 1
- Point 2

1.2 Groupes cibles

Ce manuel d'utilisation et d'installation est destiné aux plombiers et aux utilisateurs.

Plombiers :

Ces personnes qualifiées sont chargées de procéder à des travaux, conformément à l'accord passé avec l'exploitant, pour lesquels ils disposent des connaissances nécessaires obtenues lors de leur formation professionnelle ou d'une formation équivalente dispensée par l'entreprise qui les emploie. Ces connaissances doivent leur permettre de réaliser les travaux requis dans les règles de l'art et en respectant toutes les normes de sécurité. Leur intervention doit être réalisée sous la direction, le contrôle et la responsabilité d'un personnel de surveillance qualifié/personnel qualifié employé par l'exploitant.

Utilisateurs :

Cet équipement peut être utilisé par des enfants à partir de 8 ans ainsi que par des personnes ayant des déficiences physiques, sensorielles ou mentales ou ne possédant pas l'expérience ou les connaissances nécessaires, à la seule condition qu'ils soient surveillés, qu'ils aient été instruits à son utilisation et qu'ils en comprennent les dangers. Les enfants ne doivent pas jouer avec l'équipement.

1.3 Garantie

Suite à l'achat de ce produit de qualité, le fabricant vous offre une garantie de trois ans à condition que le système ait été installé conformément à la notice d'installation et d'utilisation jointe. La garantie est limitée à la réparation ou au remplacement du produit fourni.

2 Sécurité

2.1 Utilisation conforme à l'usage prévu

ViFlow est un système d'écoulement de Villeroy & Boch avec dispositif de trop-plein intégré destiné aux baignoires en Quarryl® Antheus et Theano.

Il est conçu pour être utilisé avec de l'eau du robinet jusqu'à une température maximale de 60 °C.

Une utilisation en combinaison avec d'autres produits ou des baignoires d'autres marques ainsi que des systèmes balnéo n'est pas prévue.

Une utilisation conforme à l'usage prévu pose également pour condition :

- le respect de toutes les indications figurant dans le présent manuel d'installation et d'utilisation
- la lecture du mode d'emploi de la baignoire
- le respect des intervalles d'inspection et de maintenance
- l'utilisation exclusive de pièces de rechange d'origine

2.2 Mauvais usage raisonnablement prévisible

Toute utilisation autre ou dépassant le cadre défini dans le chapitre « Utilisation conforme à l'usage prévu » est considérée comme non conforme !

L'exploitant est seul responsable des dommages se produisant lors d'utilisations non conformes à l'usage prévu et la responsabilité du fabricant n'est jamais engagée dans de tels cas.

2.3 Consignes de sécurité d'ordre général



Avertissement !

Risque d'asphyxie !

L'ingestion des pièces du système peut entraîner des blessures graves, voire mortelles.

- Ne démontez pas le système, en particulier la bonde.
- Assurez-vous que les enfants ne jouent pas avec les différentes pièces du système.



Avertissement !

Danger de mort lié à l'interaction électromagnétique !

ViFlow renferme des aimants. Les aimants peuvent perturber le fonctionnement des stimulateurs cardiaques et des défibrillateurs.

Les personnes porteuses d'un stimulateur cardiaque ou d'un défibrillateur implantable doivent se tenir à une distance raisonnable du système.



Prudence !

Risque de dommages matériels causés par les interactions magnétiques !

ViFlow contient des aimants qui peuvent provoquer des dommages matériels du fait des interactions magnétiques.

Tenez les objets magnétisables éloignés de la partie intérieure de ViFlow.



Prudence !

Dommages matériels causés par les produits de nettoyage !

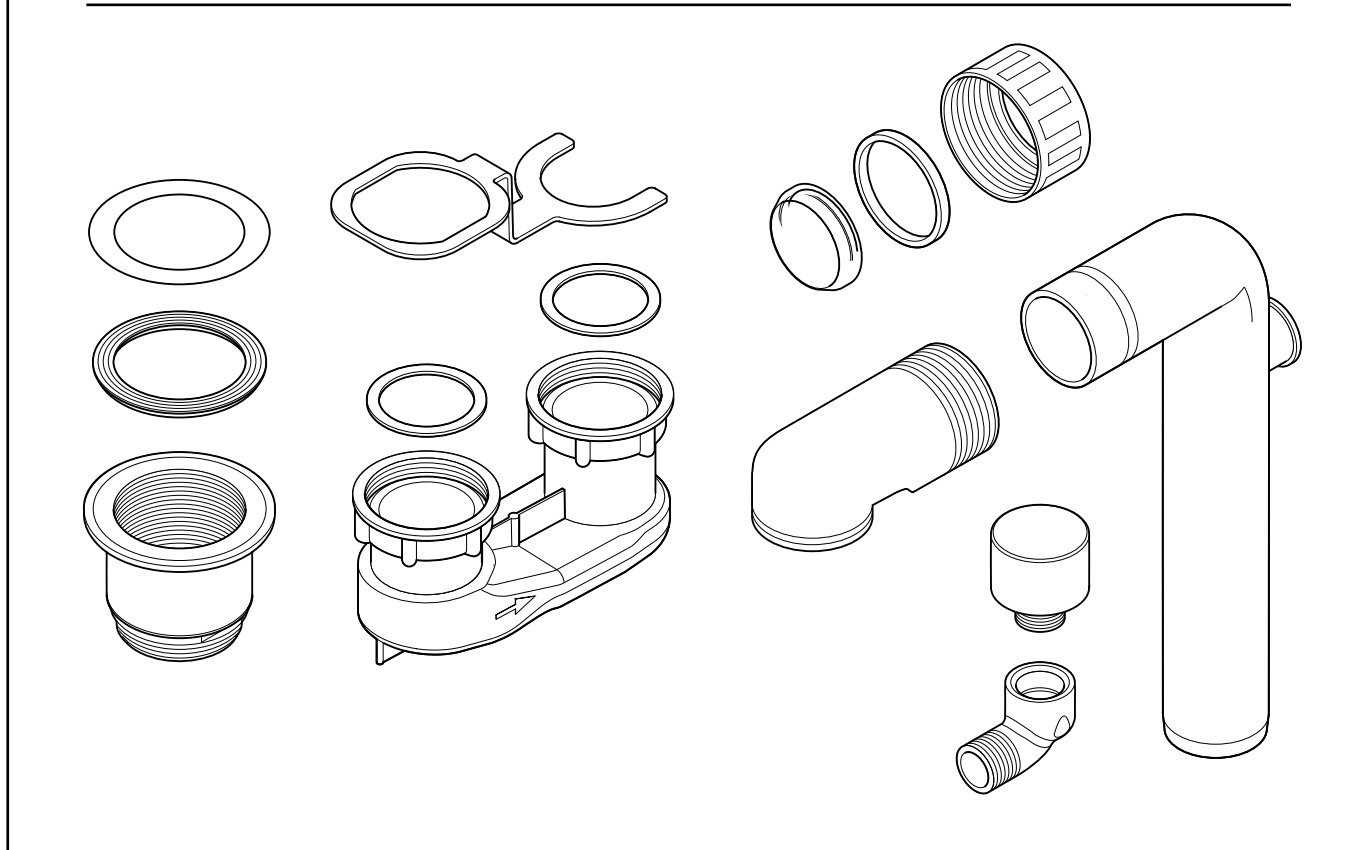
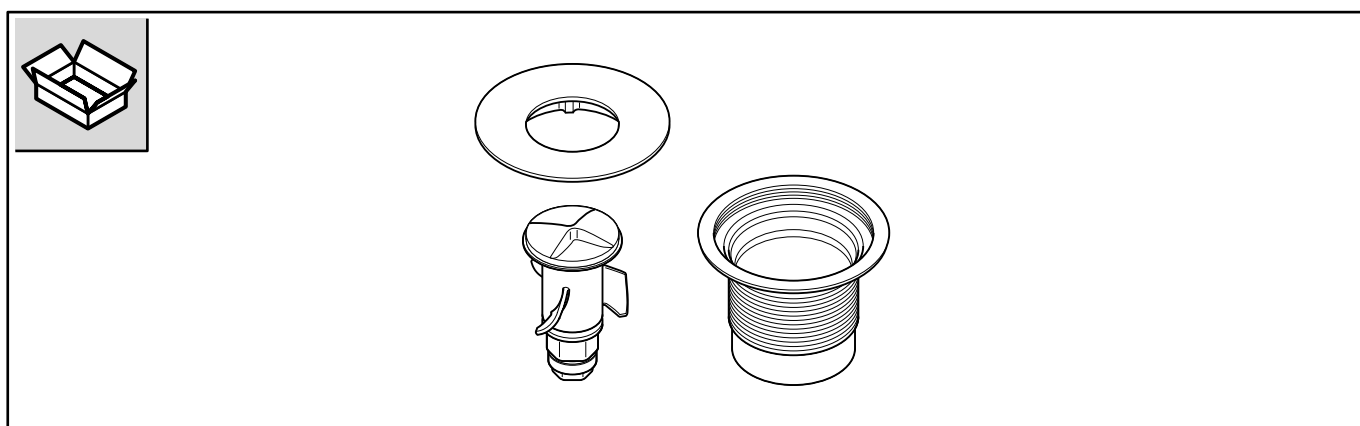
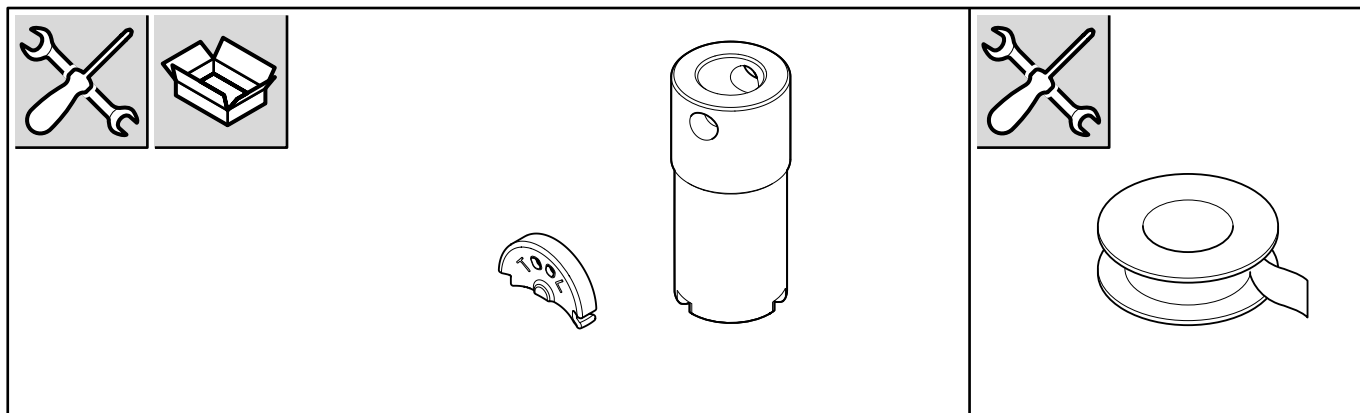
L'utilisation de produits de nettoyage avec un pH acide (≤ 4) peut endommager le produit.

Utilisez uniquement des produits de nettoyage neutres et de l'eau du robinet.

3 Caractéristiques techniques

Catégorie	Valeur
Débit d'évacuation	0,8 l/s
Débit de trop-plein	0,6 l/s
Hauteur d'eau	50 mm
Capacité de remplissage recommandée	≤ 30 l/min

4 Fournitures / outils nécessaires



5 Installation

L'installation doit uniquement être réalisée par un personnel qualifié et dûment formé, voir [Groupes cibles](#).



Remarque !

Le système ne doit pas être relié à un autre dispositif anti-odeur.

Afin de garantir son bon fonctionnement, l'équipement doit être installé en combinaison avec un système d'aération adéquat.



Remarque !

La pose de l'aérateur ne remplace pas la ventilation primaire du système d'évacuation.

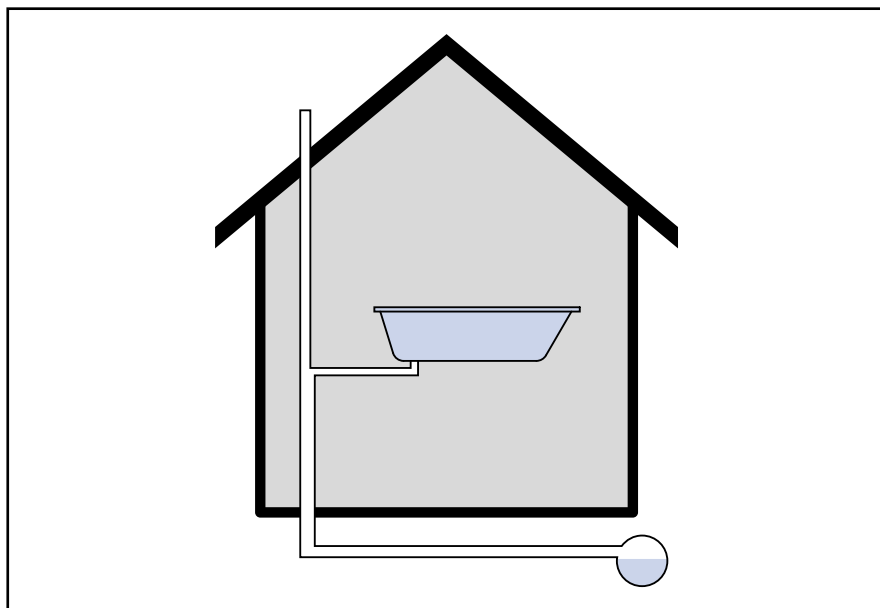


Remarque !

Une fois l'installation effectuée, vérifiez les points suivants :

- fonctionnement du système, en particulier du dispositif de trop-plein
- étanchéité de l'installation

Vous trouverez de plus amples informations sur l'installation en [page 58](#).



6 Utilisation



Avertissement !

Danger de mort lié à l'interaction électromagnétique !

ViFlow renferme des aimants. Les aimants peuvent perturber le fonctionnement des stimulateurs cardiaques et des défibrillateurs.

Les personnes porteuses d'un stimulateur cardiaque ou d'un défibrillateur implantable doivent se tenir à une distance raisonnable du système.



Remarque !

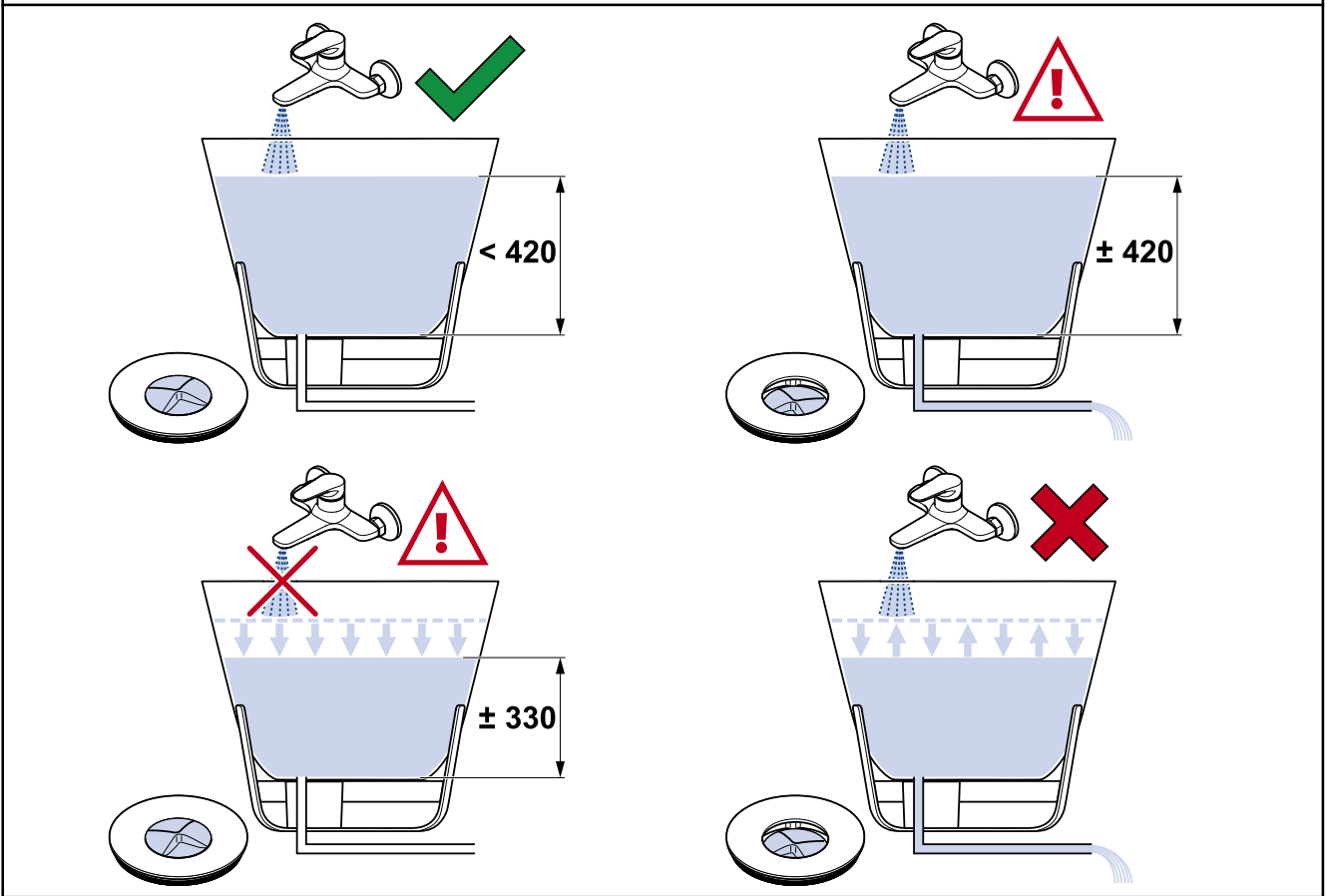
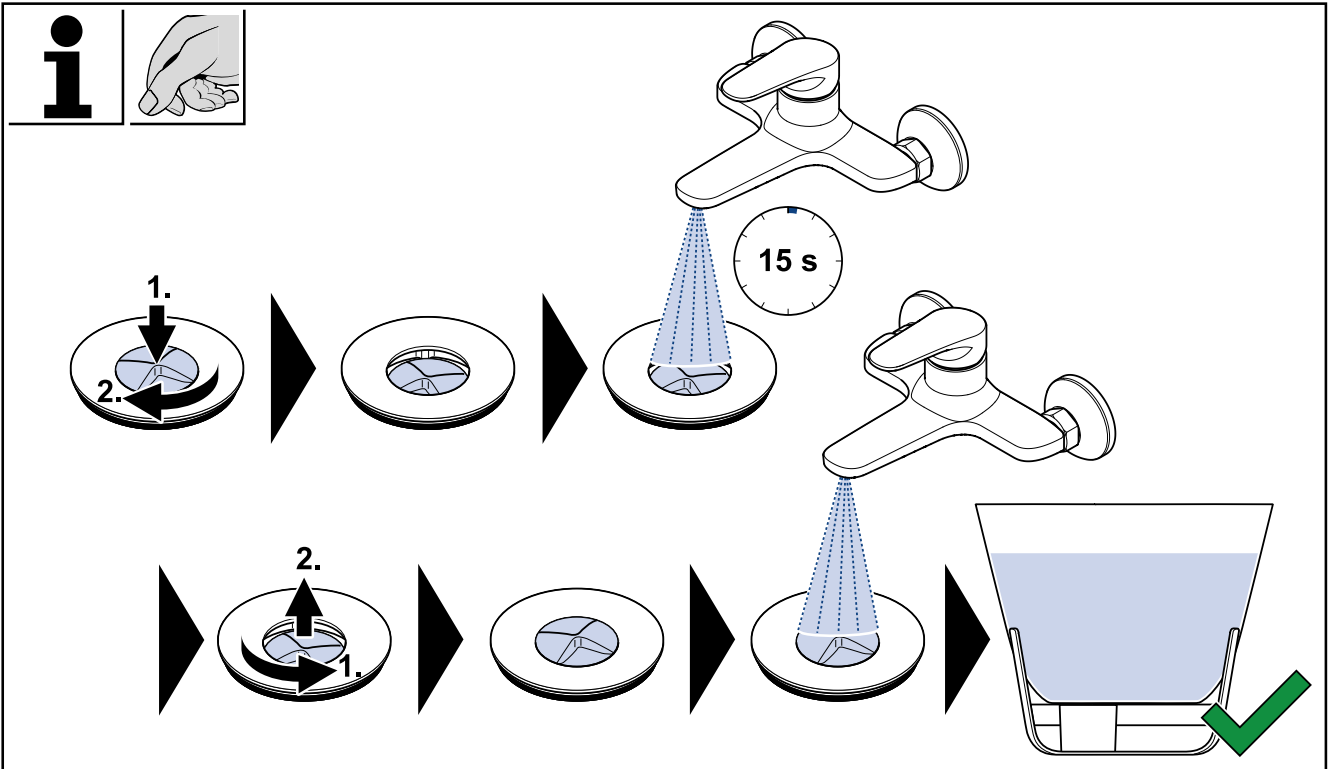
Avant chaque utilisation de la baignoire, il convient de respecter les points suivants :

- Laissez s'écouler l'eau par la bonde pendant au moins 15 secondes avant de remplir votre baignoire.
- Surveillez le système pendant que votre baignoire se remplit.
- Même si la bonde est fermée, il est possible que ViFlow laisse passer un peu d'eau.



Remarque !

Afin de garantir le bon fonctionnement de ViFlow, veillez à ce que rien n'entrave l'écoulement lors de l'évacuation de l'eau.



7 Nettoyage et entretien



Avertissement !

Risque d'asphyxie !

L'ingestion des pièces du système peut entraîner des blessures graves, voire mortelles.

- Ne démontez pas le système, en particulier la bonde.
- Assurez-vous que les enfants ne jouent pas avec les différentes pièces du système.



Prudence !

Domages matériels causés par les produits de nettoyage !

L'utilisation de produits de nettoyage avec un pH acide (≤ 4) peut endommager le produit.

Utilisez uniquement des produits de nettoyage neutres et de l'eau du robinet.

Vous trouverez de plus amples informations sur le nettoyage et l'entretien de l'équipement en [page 61](#).

Informazioni editoriali

Villeroy & Boch AG

Saaruferstrasse

66693 Mettlach

Germania

Tel: +49 (0) 68 64 / 8 10

E-mail: information@villeroy-boch.com

www.villeroy-boch.com

Il download e l'uso di immagini di queste pagine non sono permessi senza il permesso scritto di Villeroy & Boch AG.

Copyright

Villeroy & Boch AG

Responsabilità

Il contenuto di queste pagine è stato redatto con grande attenzione. Tuttavia, il produttore non può assumersi la responsabilità per la correttezza, la completezza e lo stato aggiornato del contenuto. Villeroy & Boch AG è responsabile per il proprio contenuto, che rende disponibile per l'uso in conformità con le normative di legge generali. Il proprio contenuto deve essere differenziato dal contenuto messo a disposizione da altri fornitori di servizi per mezzo di riferimenti incrociati («collegamenti»). Nel caso in cui il produttore venga a conoscenza di contenuti collegati che comportino responsabilità civile o penale, provvederà a eliminare tali collegamenti.



Questo prodotto è conforme ai criteri di marcatura CE. Il certificato della dichiarazione di conformità può essere ottenuto presso Villeroy & Boch.

Contenuto

1	Dati generali.....	38
1.1	Rappresentazione utilizzata	38
1.2	Destinatari	39
1.3	Garanzia	39
2	Sicurezza.....	40
2.1	Uso conforme	40
2.2	Usi errati prevedibili secondo buon senso	40
2.3	Avvertenze di sicurezza generali	40
3	Specifiche tecniche.....	41
4	Volume di fornitura/attrezzi necessari.....	42
5	Installazione.....	43
6	Uso.....	44
7	Pulizia e manutenzione.....	46

1 Dati generali

Leggere attentamente le istruzioni per l'uso e l'installazione prima di utilizzare e installare l'unità. Inoltre, leggere attentamente le istruzioni separate fornite con la vasca da bagno. Le istruzioni per l'uso e l'installazione devono essere sempre tenute in un luogo facilmente accessibile da parte dell'utente.

1.1 Rappresentazione utilizzata

Avvertenze di sicurezza



Attenzione!

Segnalazione di un possibile rischio.

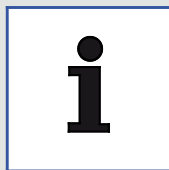
Sono possibili gravi lesioni fisiche o il decesso.



Cautela!

Segnalazione di possibili situazioni pericolose.

Sono possibili lesioni fisiche di lieve entità e/o danni a cose.



Nota

Per indicazioni d'uso e altre informazioni utili.

Istruzioni pratiche

I passaggi da eseguire sono illustrati sotto forma di elenco numerato. La sequenza dei passaggi deve essere rispettata.

Esempio:

1. Operazione pratica
2. Operazione pratica

I risultati di un'istruzione pratica sono illustrati come segue:

Esempio:

- ⇒ Freccia
- ⇒ Freccia

Elenchi

Gli elenchi privi di una sequenza vincolante sono illustrati sotto forma di elenchi puntati.

Esempio:

- Punto 1
- Punto 2

1.2 Destinatari

I destinatari delle presenti istruzioni per l'uso e l'installazione sono installatori e gestori.

Installatori:

Queste persone, in conformità all'autorizzazione del gestore, eseguono lavori per i quali possiedono le competenze necessarie, grazie alla propria formazione professionale o a una formazione aziendale equivalente, in modo da poter svolgere le attività richieste a regola d'arte e con la giusta considerazione degli aspetti di sicurezza e dei pericoli. Il loro lavoro è soggetto a istruzione, controllo e responsabilità di supervisori/personale qualificato impiegato dal gestore.

Gestore:

Questo sistema può essere utilizzato da bambini di età pari o superiore a 8 anni e da persone con capacità fisiche sensoriali e mentali limitate o con esperienza e/o competenze insufficienti purché ciò avvenga sotto supervisione e con le necessarie istruzioni per l'uso e tali persone comprendano i rischi correlati. I bambini non devono giocare con il sistema.

1.3 Garanzia

In seguito all'acquisto di questo prodotto di qualità, il produttore fornisce una garanzia di fabbrica per una durata di tre anni, a condizione che il sistema venga installato nel rispetto delle istruzioni per l'uso e l'installazione in dotazione. La garanzia è limitata alla riparazione o alla sostituzione del prodotto fornito.

2 Sicurezza

2.1 Uso conforme

ViFlow è un sistema di scarico per le vasche da bagno Quarryl®Antheus e Theano con funzione di troppopieno integrata di Villeroy & Boch.

Il sistema è progettato per l'utilizzo con acqua di rubinetto fino a una temperatura massima di 60 °C.

Non è previsto l'uso in combinazione con altri prodotti, vasche da bagno di altre marche o sistemi idromassaggio.

L'uso conforme comprende anche:

- il rispetto di tutte le avvertenze delle presenti istruzioni per l'uso e l'installazione
- la lettura delle istruzioni della vasca da bagno
- l'esecuzione di tutti i lavori di ispezione e di manutenzione
- l'utilizzo esclusivo di ricambi originali

2.2 Usi errati prevedibili secondo buon senso

Ogni utilizzo differente o che esuli da quanto indicato nel capitolo "Uso conforme" è considerato improprio!

Il produttore non si assume alcuna responsabilità per i danni causati da un uso improprio, che sono esclusivamente a carico del gestore.

2.3 Avvertenze di sicurezza generali



Attenzione!

Pericolo di lesioni da soffocamento!

L'ingestione di singoli componenti può causare gravi lesioni o addirittura il decesso.

- Non smontare il sistema, in particolare il tappo di scarico.
- Accertarsi che i bambini non giochino con i singoli componenti del sistema.



Attenzione!

Pericolo di morte causata da interazione elettromagnetica!

ViFlow contiene magneti. I magneti possono influire sul funzionamento di pacemaker o defibrillatori.

I portatori di pacemaker o defibrillatori impiantabili devono mantenersi a una distanza sufficiente dal sistema.



Cautela!

Pericolo di danni a cose causati da interazione magnetica!

L'interno di ViFlow contiene magneti che possono causare danni a cose per effetto dell'interazione magnetica.

Gli oggetti magnetizzabili devono essere tenuti a distanza da ViFlow.



Cautela!

Danni materiali causati da prodotti detergenti!

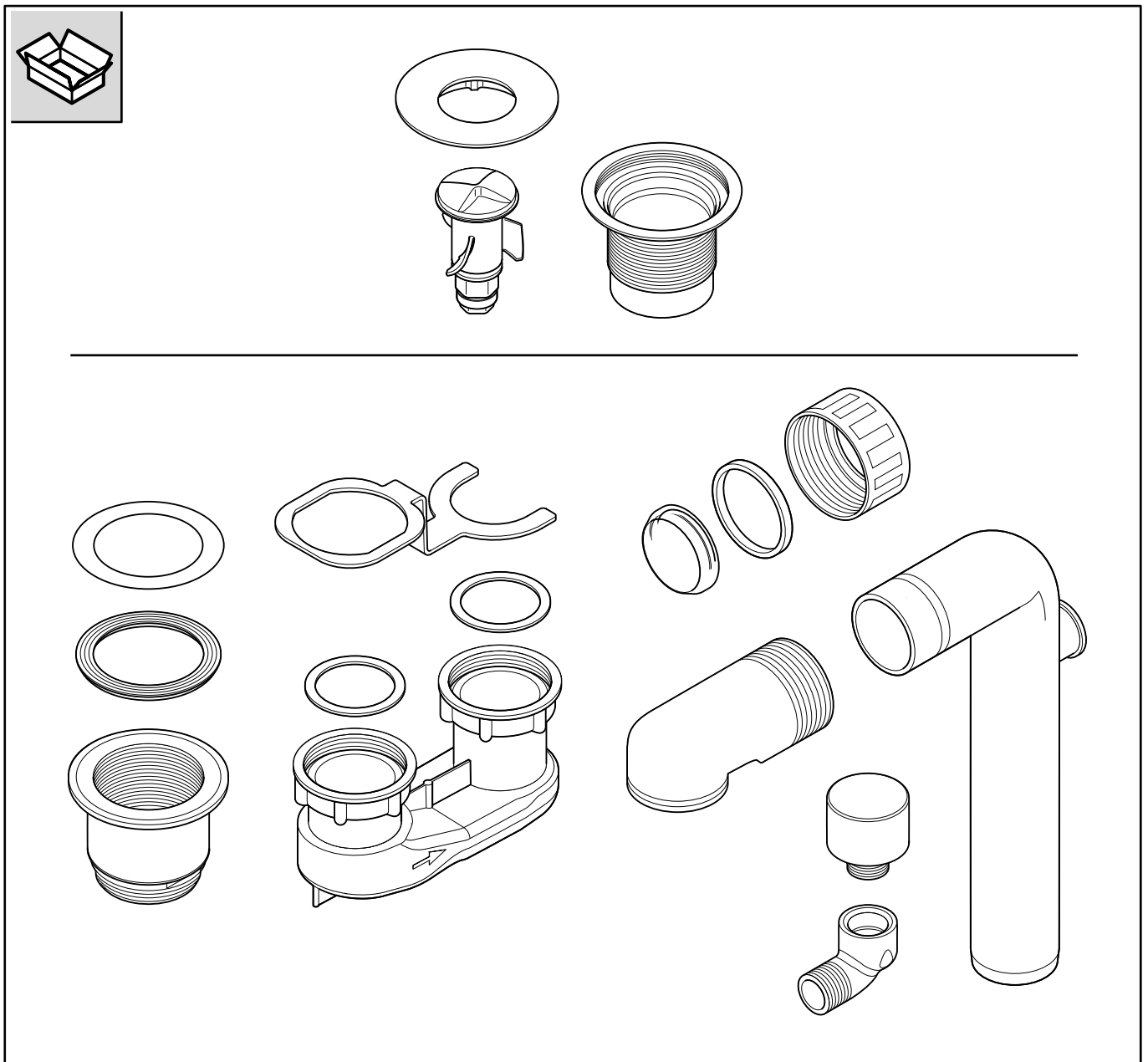
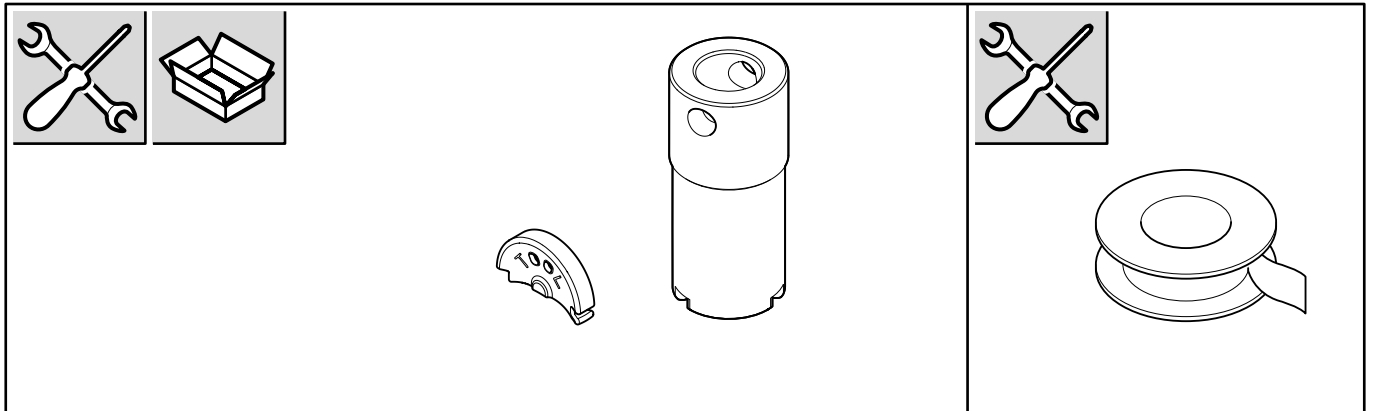
L'uso di prodotti detergenti a pH basso (≤ 4) può causare danni al prodotto.

Per la pulizia utilizzare esclusivamente prodotti a pH neutro e acqua di rubinetto.

3 Specifiche tecniche

Categoria	Valore
Capacità di evacuazione dell'acqua	0,8 l/s
Capacità del troppopieno	0,6 l/s
Altezza tappo di chiusura acqua	50 mm
Capacità di immissione consigliata	≤ 30 l/min

4 Volume di fornitura/attrezzi necessari



5 Installazione

L'installazione può essere eseguita solo da tecnici appositamente formati, vedere [Destinatari](#).



Nota

Il sistema non può essere collegato con un'ulteriore chiusura antiodore.

Per garantire un corretto funzionamento, il sistema deve essere installato in combinazione con un sistema di ventilazione idoneo.



Nota

L'installazione della ventola non sostituisce la ventilazione standard del sistema di evacuazione dell'acqua.

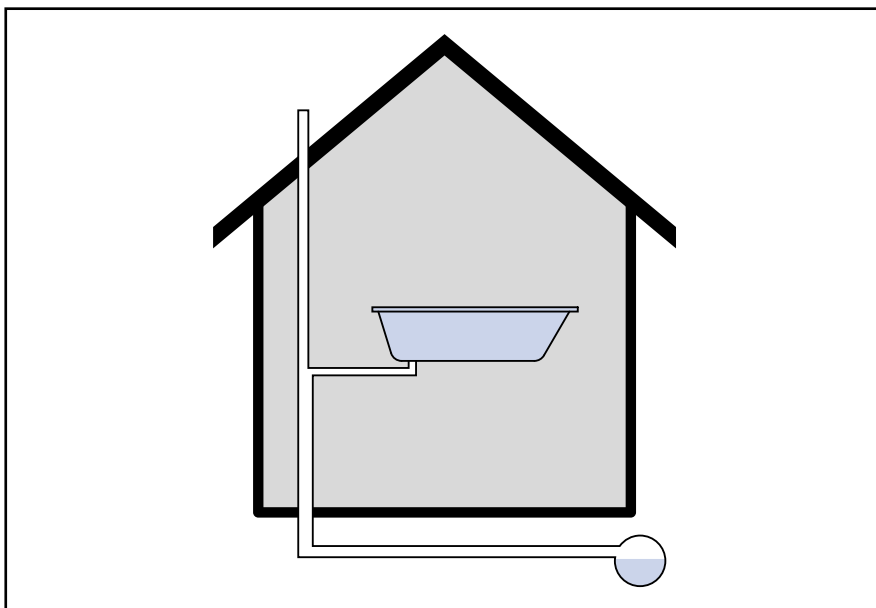


Nota

Dopo l'installazione verificare i seguenti punti:

- funzionalità del sistema, in particolare il funzionamento del troppopieno
- resistenza all'acqua dell'impianto

Per ulteriori informazioni sull'installazione vedere [pagina 58](#).



6 Uso



Attenzione!

Pericolo di morte causata da interazione elettromagnetica!

ViFlow contiene magneti. I magneti possono influire sul funzionamento di pacemaker o defibrillatori.

I portatori di pacemaker o defibrillatori impiantabili devono mantenersi a una distanza sufficiente dal sistema.



Nota

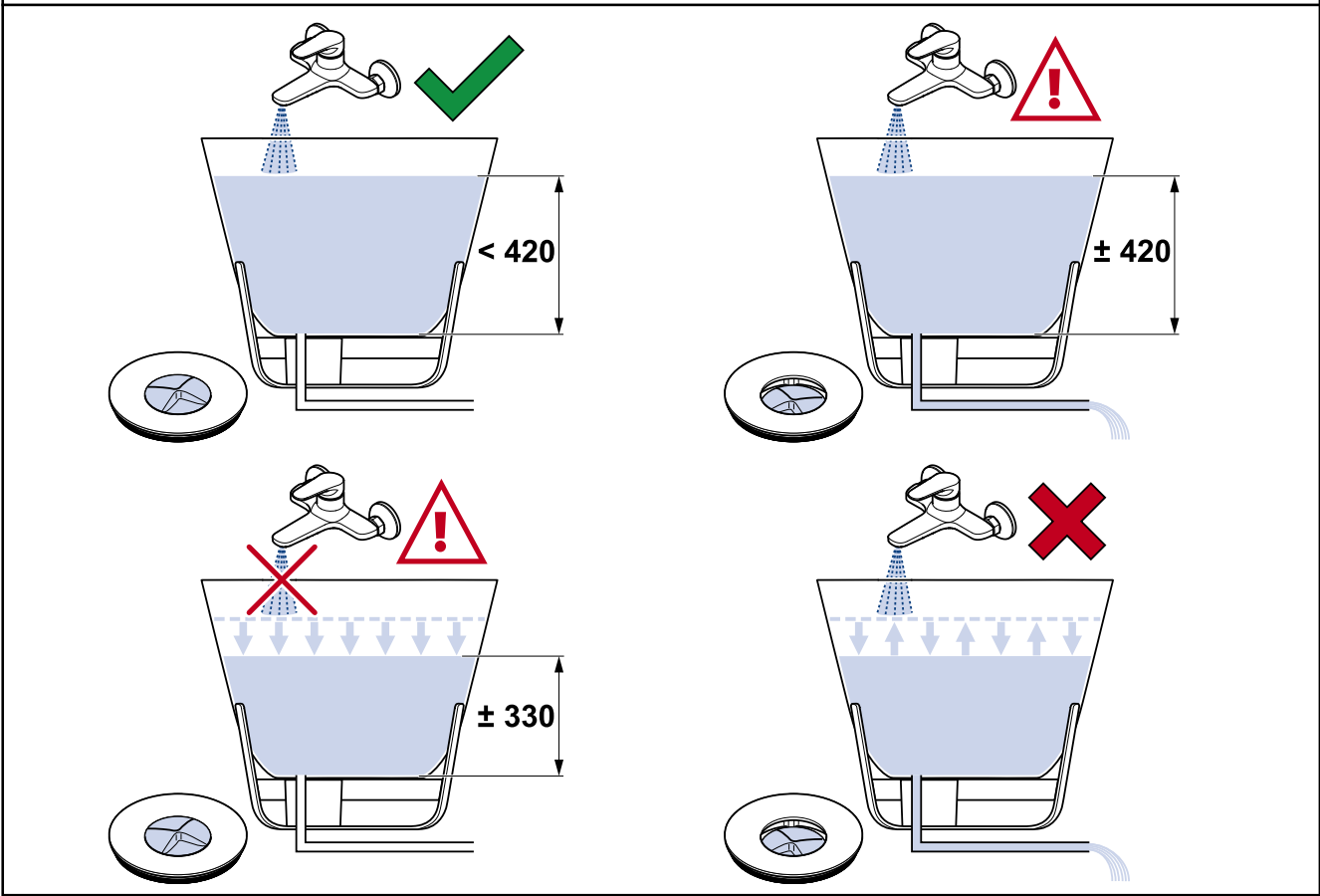
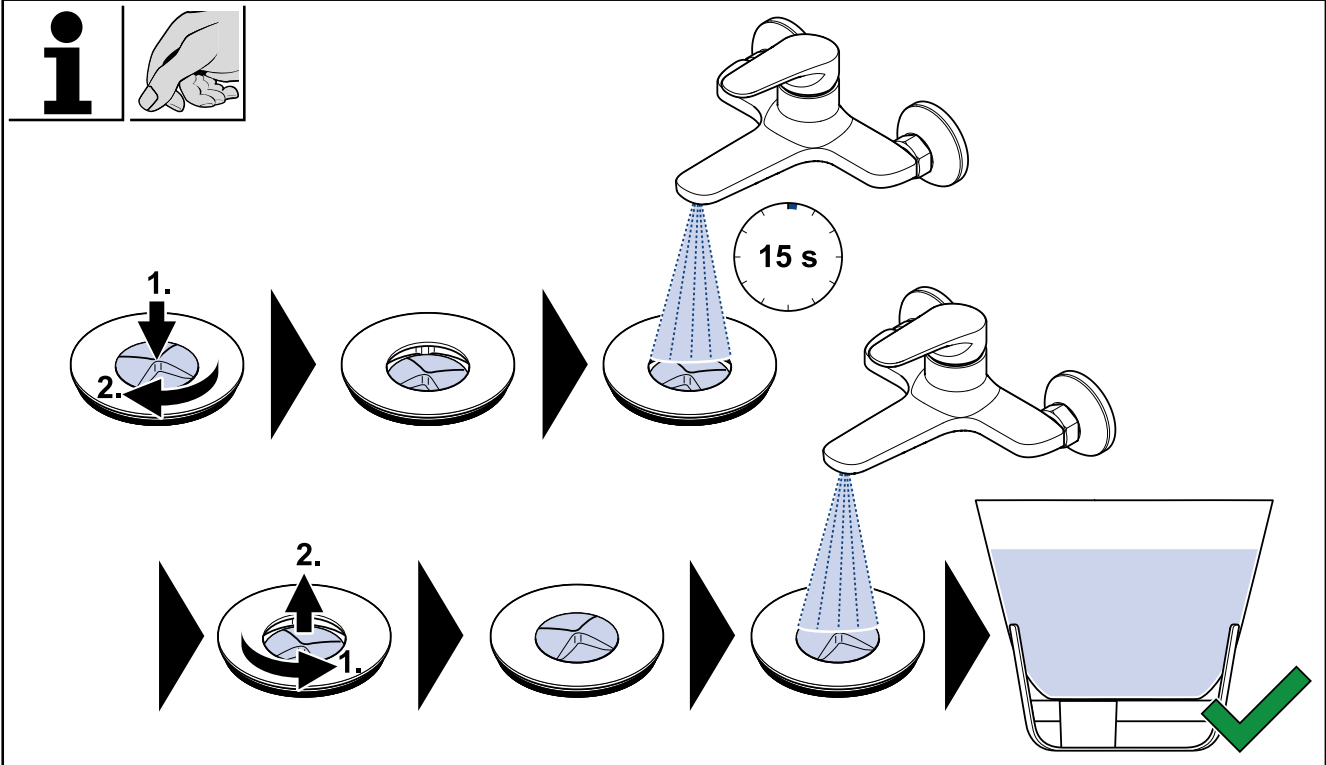
Prima di ogni utilizzo della vasca da bagno è necessario adottare i seguenti accorgimenti:

- Far scorrere l'acqua attraverso lo scarico per almeno 15 secondi prima di riempire la vasca da bagno.
- Sorvegliare il sistema mentre si riempie la vasca da bagno.
- Anche con lo scarico chiuso è possibile che il ViFlow lasci passare un po' d'acqua.



Nota

Per garantire il corretto funzionamento del ViFlow, accertarsi che lo scarico non si blocchi durante il deflusso.



7 Pulizia e manutenzione



Attenzione!

Pericolo di lesioni da soffocamento!

L'ingestione di singoli componenti può causare gravi lesioni o addirittura il decesso.

- Non smontare il sistema, in particolare il tappo di scarico.
- Accertarsi che i bambini non giochino con i singoli componenti del sistema.



Cautela!

Danni materiali causati da prodotti detergenti!

L'uso di prodotti detergenti a pH basso (≤ 4) può causare danni al prodotto.

Per la pulizia utilizzare esclusivamente prodotti a pH neutro e acqua di rubinetto.

Per ulteriori informazioni sulla pulizia e la manutenzione del sistema vedere [pagina 61](#).

Impressum

Villeroy & Boch AG

Saaruferstraße

66693 Mettlach

Duitsland

Telefoon: +49 (0) 68 64 / 8 10

E-mail information@villeroy-boch.com

www.villeroy-boch.com

Het downloaden en gebruiken van afbeeldingen van onze websites is zonder schriftelijke toestemming van Villeroy & Boch AG niet toegestaan.

Copyright

Villeroy & Boch AG

Aansprakelijkheid

De inhoud van onze websites wordt met de grootst mogelijke zorgvuldigheid samengesteld. Wij kunnen echter niet garant staan voor de juistheid, volledigheid en actualiteit van de inhoud. Villeroy & Boch AG is voor de eigen inhoud, die zij ter beschikking stelt voor gebruik, verantwoordelijk overeenkomstig de algemene wetgeving. Deze eigen inhoud is te onderscheiden van kruisverwijzingen ("links") naar de door andere aanbieders samengestelde inhoud. Indien wij vernemen dat de gekoppelde inhoud een civiel- of strafrechtelijke aansprakelijkheid oproept, zullen wij deze links verwijderen.



Dit product voldoet aan alle criteria voor CE-markering. De conformiteitsverklaring is verkrijgbaar via Villeroy & Boch.

Inhoudsopgave

1	Algemene informatie.....	49
1.1	Gebruikte weergave	49
1.2	Doelgroepen	50
1.3	Garantie	50
2	Veiligheid.....	51
2.1	Beoogd gebruik	51
2.2	Redelijkerwijs te voorzien onbedoeld gebruik	51
2.3	Algemene veiligheidsinstructies	51
3	Technische gegevens.....	52
4	Leveringsinhoud/noodzakelijk gereedschap.....	53
5	Installatie.....	54
6	Bediening.....	55
7	Reiniging en onderhoud.....	57

1 Algemene informatie

Lees de installatie- en bedieningshandleiding aandachtig door voordat u het apparaat installeert en in gebruik neemt. Lees ook de aparte instructies die bij de badkuip zijn geleverd aandachtig door. Bewaar de installatie- en bedieningshandleiding altijd op een plek die gemakkelijk bereikbaar is voor de gebruiker.

1.1 Gebruikte weergave

Veiligheidsinstructies



Waarschuwing!

Waarschuwing voor mogelijk gevaar.

Ernstig tot dodelijk lichamelijk letsel is mogelijk.



Voorzichtig!

Waarschuwing voor mogelijk gevaarlijke situaties.

Licht lichamelijk letsel of materiële schade mogelijk.



Opmerking

Voor toepassingsinstructies en andere nuttige informatie.

Uitvoeringsinstructies

Uit te voeren stappen worden als genummerde punten weergegeven. De volgorde van de stappen dient te worden nageleefd.

Voorbeeld:

1. Uitvoeringsstap
2. Uitvoeringsstap

Resultaten van een uitvoeringsinstructie worden als volgt weergegeven:

Voorbeeld:

- ⇒ Pijl
- ⇒ Pijl

Opsommingen

Opsommingen zonder verplichte volgorde worden met opsommingspunten weergegeven.

Voorbeeld:

- Punt 1
- Punt 2

1.2 Doelgroepen

Onder de doelgroep van deze bedienings- en installatiehandleiding vallen installateurs en exploitanten.

Installateurs:

Deze vaklieden voeren met autorisatie van de exploitant werkzaamheden uit, waarvoor ze door het volgen van een beroepsopleiding of een vergelijkbare bedrijfsopleiding over de noodzakelijke kennis beschikken om deze taken professioneel en correct, evenals veilig en zonder risico's, uit te kunnen voeren. Uw werk is onderworpen aan opname, controle en verantwoording door geschoold toezichhoudend personeel/technisch personeel, dat door de exploitant is ingezet.

Exploitanten:

Kinderen vanaf een leeftijd van 8 jaar, personen met beperkte lichamelijke, sensorische of geestelijke vermogens of personen met een gebrek aan ervaring of kennis mogen dit systeem alleen gebruiken als ze worden begeleid of geïnstrueerd, en als ze begrijpen hoe het systeem veilig kan worden bediend en welke gevaren er voor hen bestaan. Kinderen mogen niet met het systeem spelen.

1.3 Garantie

Na aankoop van dit kwaliteitsproduct biedt de fabrikant drie jaar fabrieksgarantie op voorwaarde dat het systeem in overeenstemming met de bijgesloten installatie- en gebruiksaanwijzingen wordt geïnstalleerd. De garantie beperkt zich tot de reparatie of vervanging van het geleverde product.

2 Veiligheid

2.1 Beoogd gebruik

ViFlow is een afvoersysteem voor de Quaryl®-ligbaden Antheus en Theano met geïntegreerde Villeroy & Boch overloopfunctie.

Het systeem is ontworpen voor gebruik met leidingwater tot een maximumtemperatuur van 60 °C.

Gebruik ervan in combinatie met andere producten, ligbaden van andere merken of whirlpools is niet voorzien.

Onder het beoogde gebruik vallen ook:

- het naleven van alle instructies in deze gebruiks-/installatiehandleiding
- het lezen van de handleiding van het ligbad
- het uitvoeren van de inspectie- en onderhoudswerkzaamheden
- het uitsluitend gebruiken van originele onderdelen

2.2 Redelijkerwijs te voorzien onbedoeld gebruik

Elke andere vorm van gebruik dan het onder het hoofdstuk "Beoogd gebruik" vastgelegde of hieraan voorbijgaande gebruik geldt als onbedoeld!

Voor schade die voortkomt uit onbedoeld gebruik draagt de exploitant de volledige verantwoordelijkheid; de fabrikant is op geen enkele wijze aansprakelijk.

2.3 Algemene veiligheidsinstructies



Waarschuwing!

Gevaar voor verwondingen en verstikking!

Het inslikken van individuele onderdelen kan ernstig letsel en zelfs de dood tot gevolg hebben.

- Demonteer het systeem, in het bijzonder de aftapplug, niet.
- Zorg ervoor dat kinderen niet met de individuele onderdelen van het systeem spelen.



Waarschuwing!

Levensgevaar door elektromagnetische wisselwerking!

ViFlow bevat krachtige magneten. Magneten kunnen de werking van pacemakers of defibrillators beïnvloeden.

Personen met geïmplanteerde pacemakers of defibrillators moeten voldoende afstand tot het systeem bewaren.



Voorzichtig!

Gevaar voor materiële schade door magnetische wisselwerking!

ViFlow bevat krachtige inwendige magneten die door magnetische interactie materiële schade kunnen veroorzaken.

Houd magnetiseerbare voorwerpen uit de buurt van de binnenkant van ViFlow.



Voorzichtig!

Materiële schade door reinigingsmiddelen!

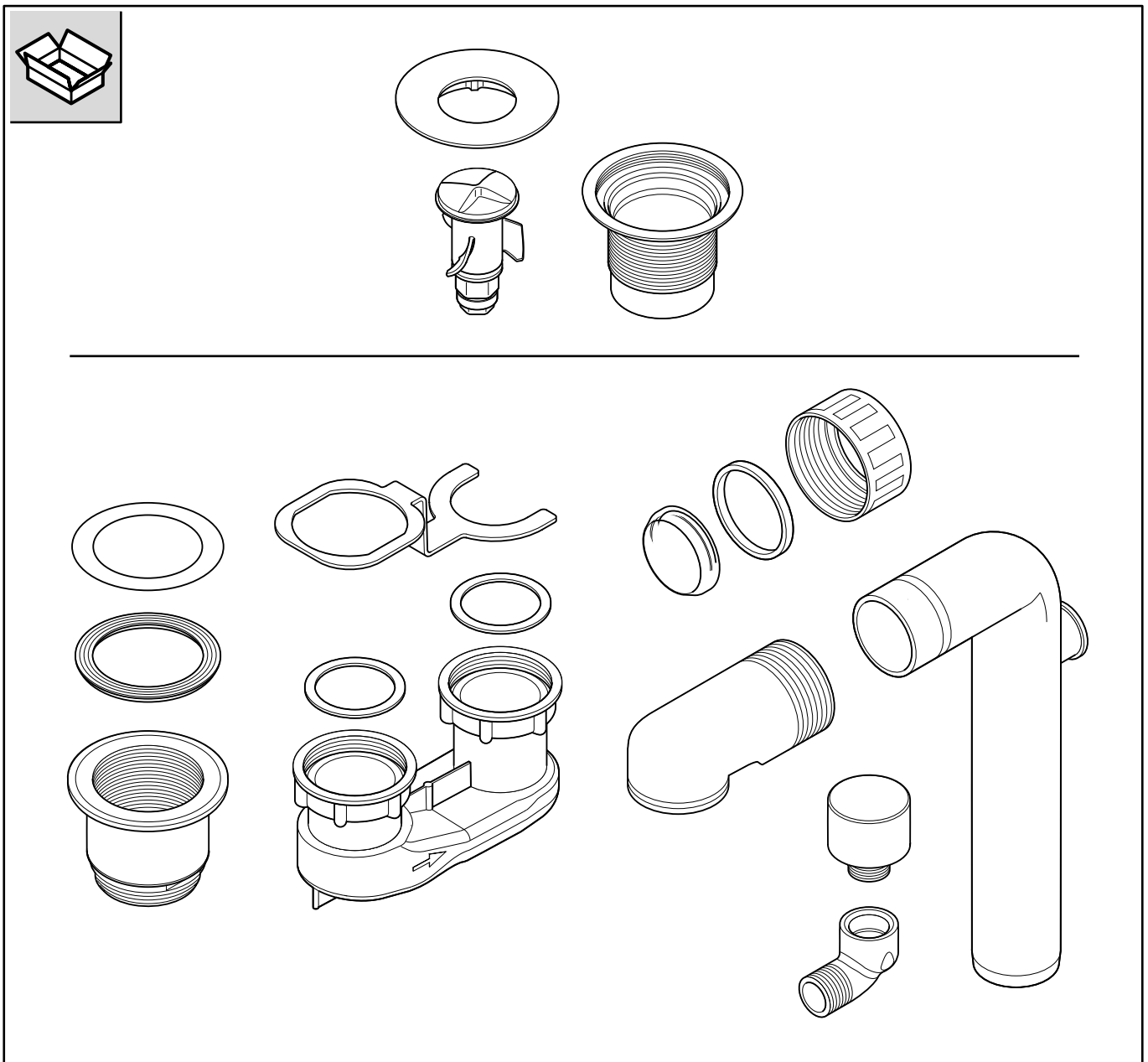
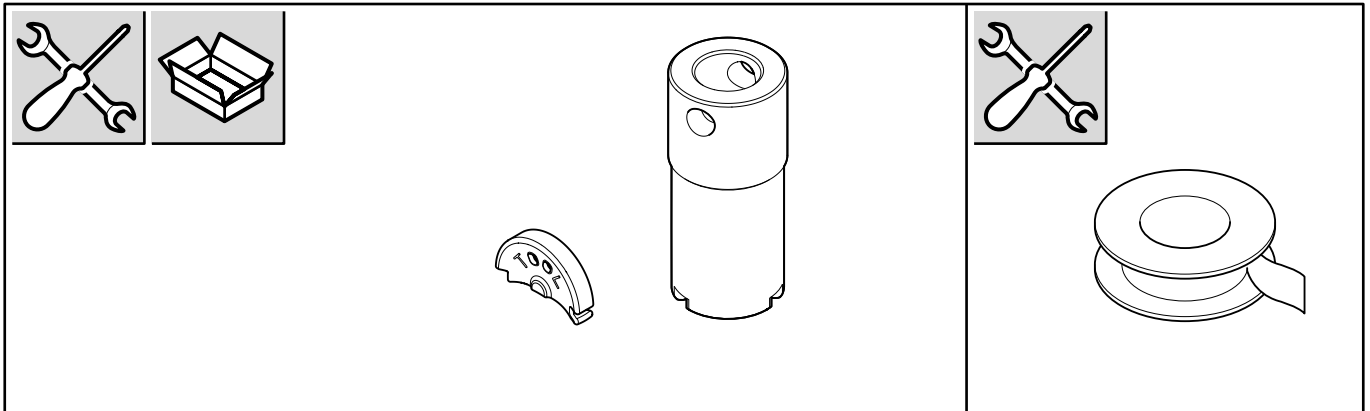
Het gebruik van reinigingsmiddelen met een lage pH-waarde (≤ 4) kan schade aan het product veroorzaken.

Gebruik voor de reiniging alleen pH-neutrale reinigingsmiddelen en leidingwater.

3 Technische gegevens

Categorie	Waarde
Ontwateringscapaciteit	0,8 l/s
Overloopcapaciteit	0,6 l/s
Waterslothoogte	50 mm
Aanbevolen inlaatcapaciteit	≤ 30 l/min

4 Leveringsinhoud/noodzakelijk gereedschap



5 Installatie

De installatie mag alleen worden uitgevoerd door gekwalificeerd personeel dat hiervoor opgeleid is, zie [Doelgroepen](#).



Opmerking

Het systeem mag niet worden aangesloten op een ander geurzegel.

Om een goede werking te verzekeren moet het systeem in combinatie met een geschikt ventilatiesysteem worden geïnstalleerd.



Opmerking

De montage van de ventilator vervangt de standaardventilatie van het ontwateringssysteem niet.

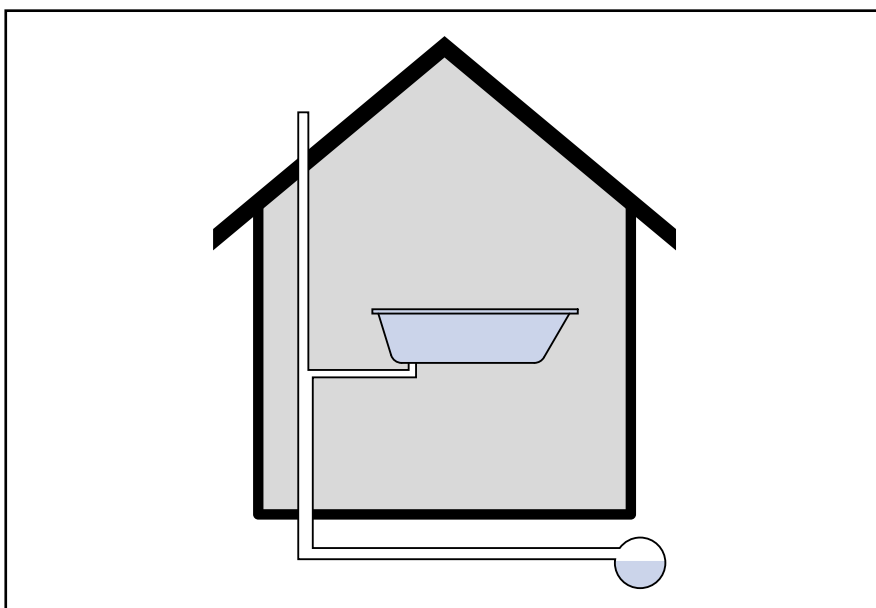


Opmerking

Controleer na de installatie de volgende punten:

- functionaliteit van het systeem, met name de overloopfunctie
- waterdichtheid van de installatie

Voor meer informatie over de installatie, zie [pagina 58](#).



6 Bediening



Waarschuwing!

Levensgevaar door elektromagnetische wisselwerking!

ViFlow bevat krachtige magneten. Magneten kunnen de werking van pacemakers of defibrillators beïnvloeden.

Personen met geïmplanteerde pacemakers of defibrillators moeten voldoende afstand tot het systeem bewaren.



Opmerking

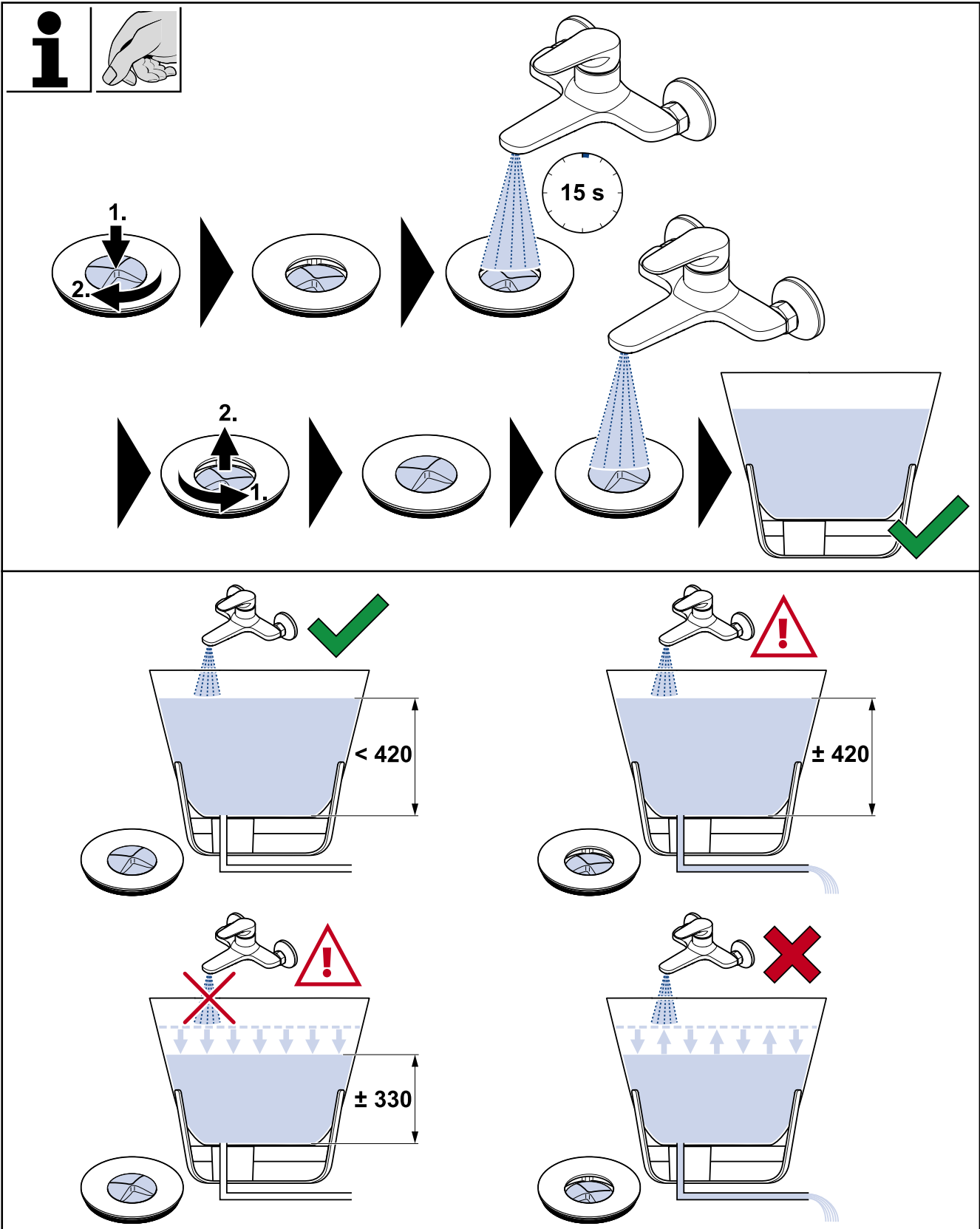
Voor elk gebruik van het ligbad moet het volgende in acht worden genomen:

- Spoel gedurende ten minste 15 seconden water door de afvoer voordat u uw bad vult.
- Hou het systeem in de gaten tijdens het vullen van het ligbad.
- Zelfs wanneer de afvoer gesloten is, kan ViFlow een kleine hoeveelheid water doorlaten.



Opmerking

Om de correcte werking van ViFlow te verzekeren, moet u ervoor zorgen dat de afvoer niet geblokkeerd raakt tijdens het uitstromen.



7 Reiniging en onderhoud



Waarschuwing!

Gevaar voor verwondingen en verstikking!

Het inslikken van individuele onderdelen kan ernstig letsel en zelfs de dood tot gevolg hebben.

- Demonteer het systeem, in het bijzonder de aftapplug, niet.
- Zorg ervoor dat kinderen niet met de individuele onderdelen van het systeem spelen.



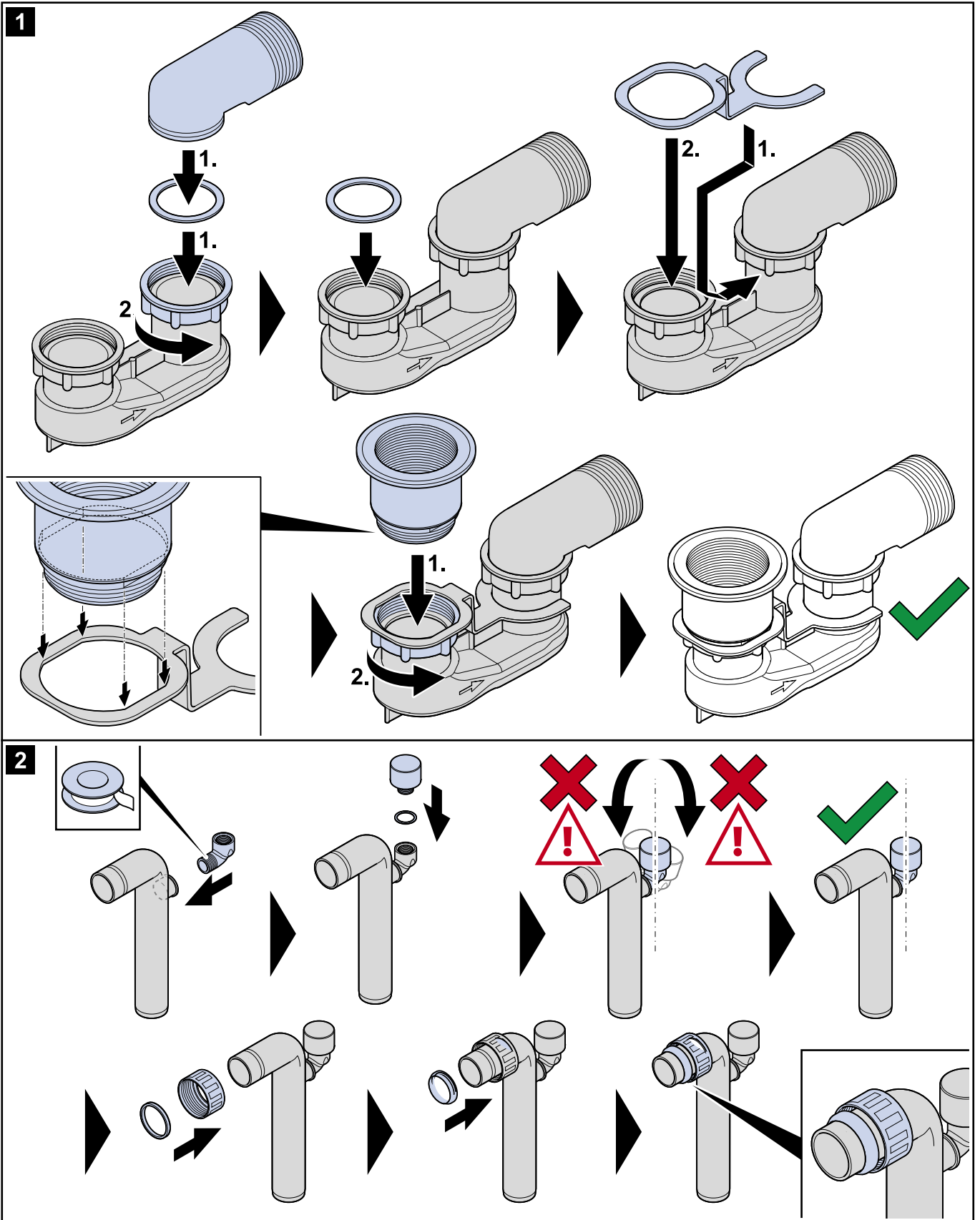
Voorzichtig!

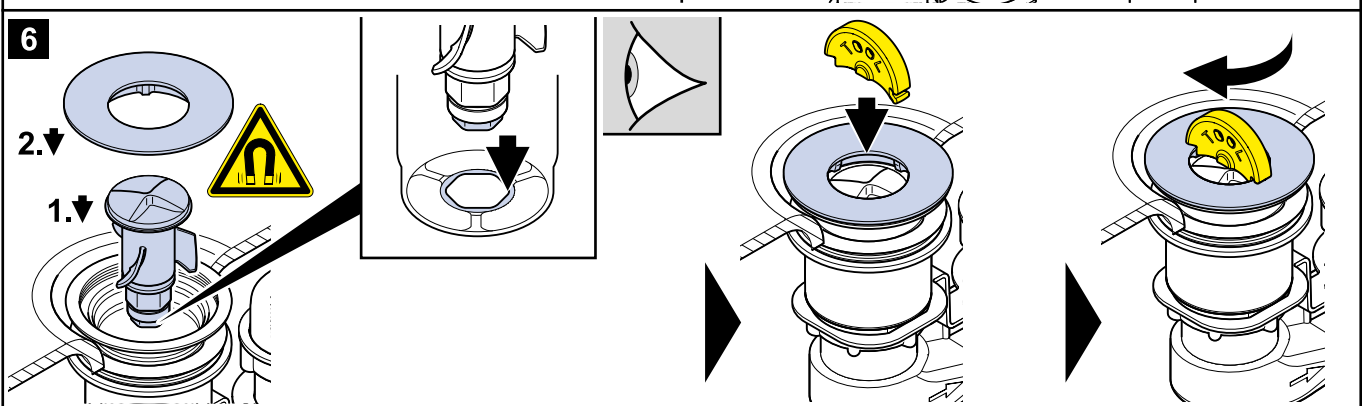
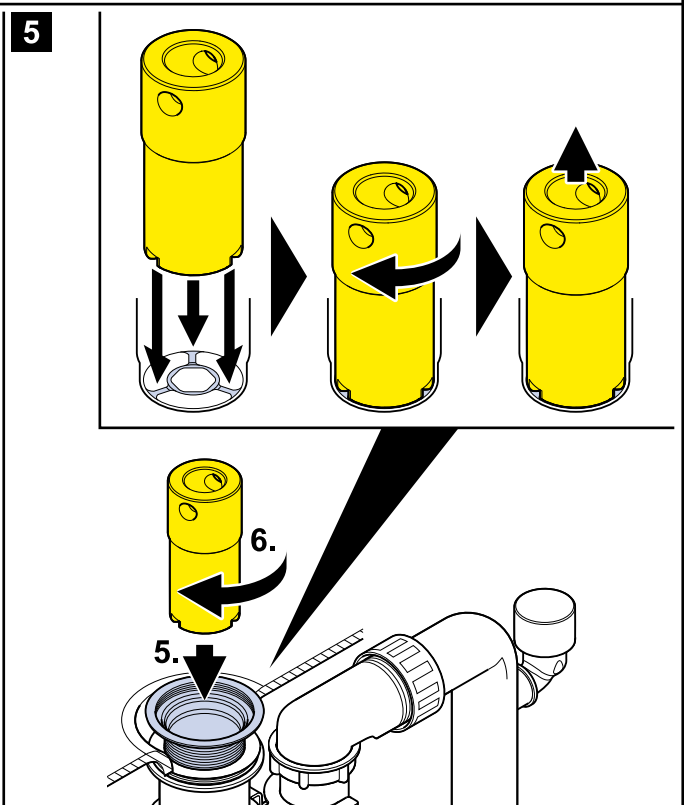
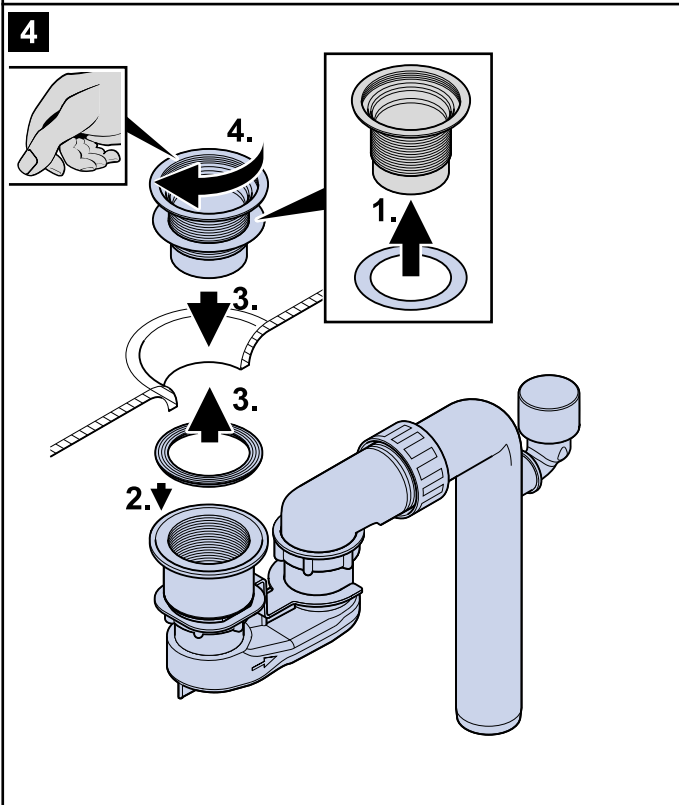
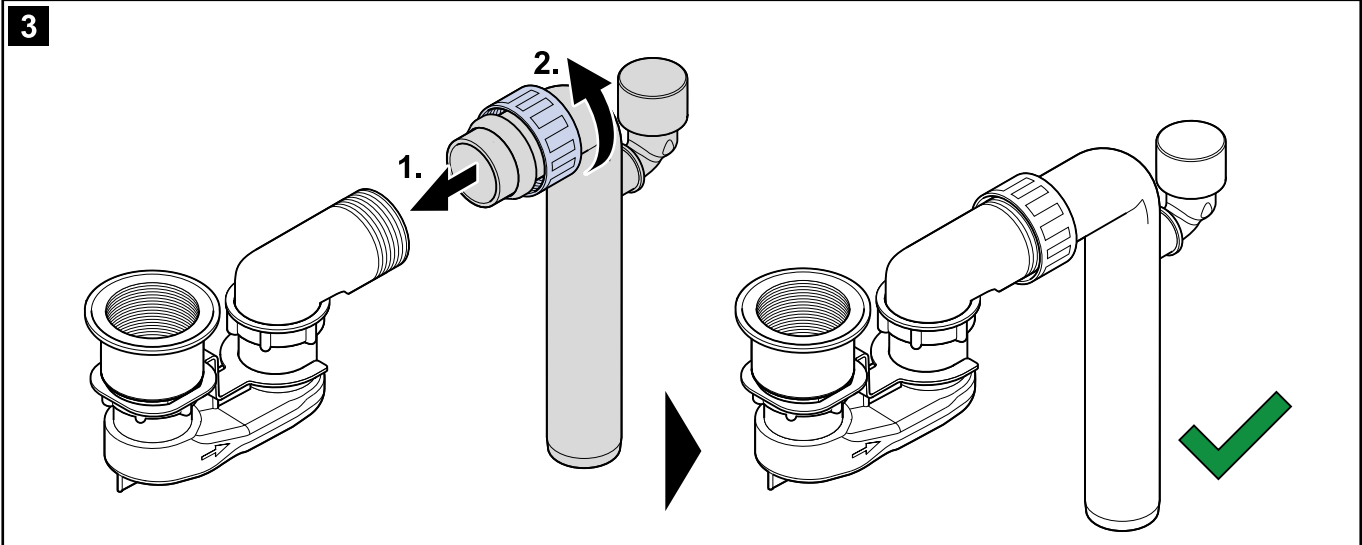
Materiële schade door reinigingsmiddelen!

Het gebruik van reinigingsmiddelen met een lage pH-waarde (≤ 4) kan schade aan het product veroorzaken.

Gebruik voor de reiniging alleen pH-neutrale reinigingsmiddelen en leidingwater.

Voor meer informatie over de reiniging en het onderhoud van het systeem, zie [pagina 61](#).







5

