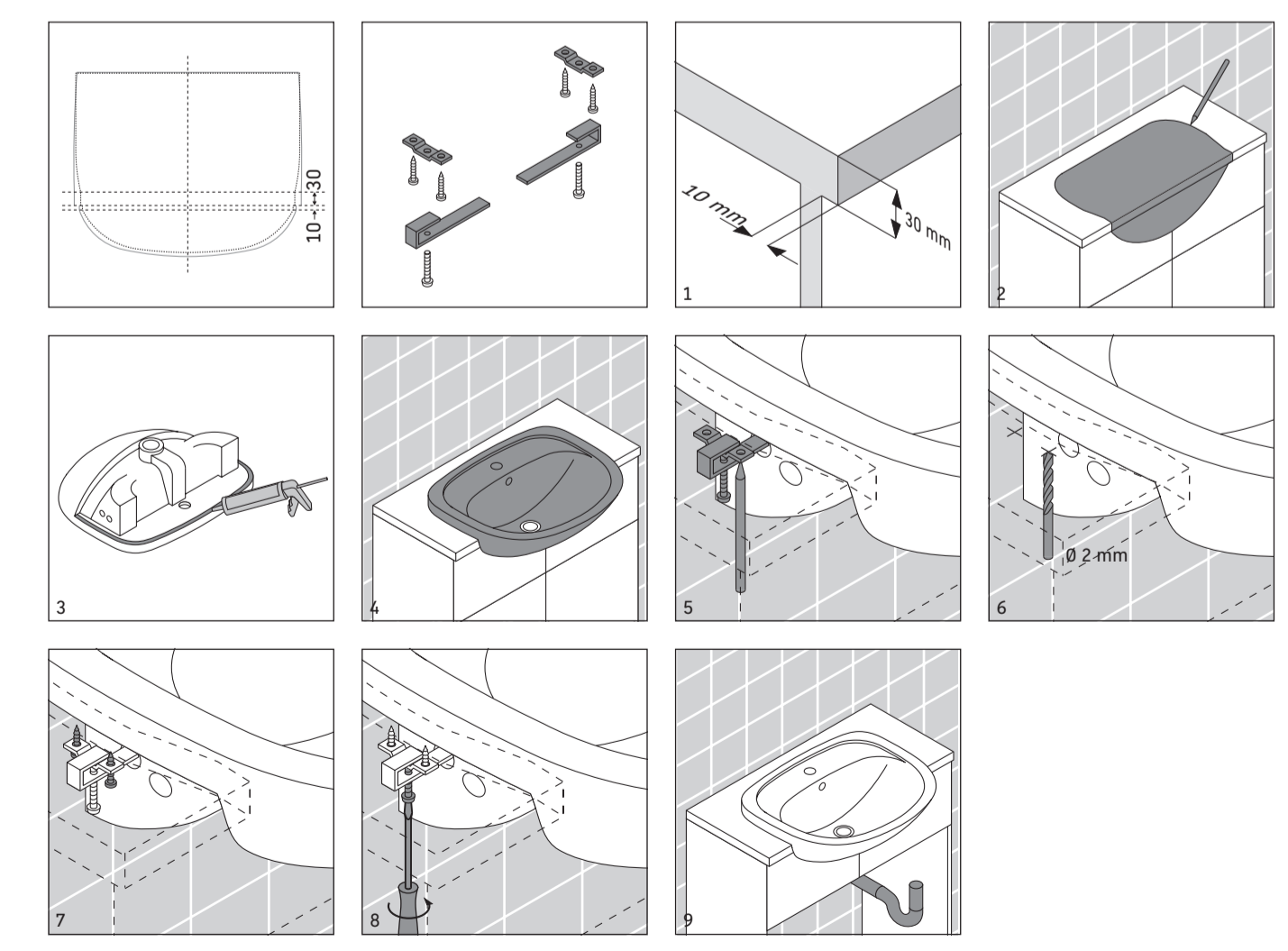
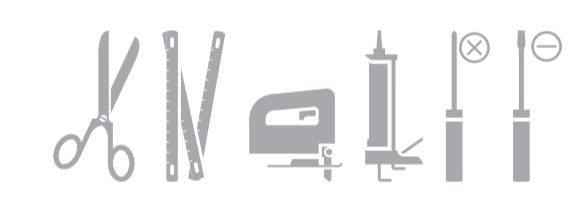
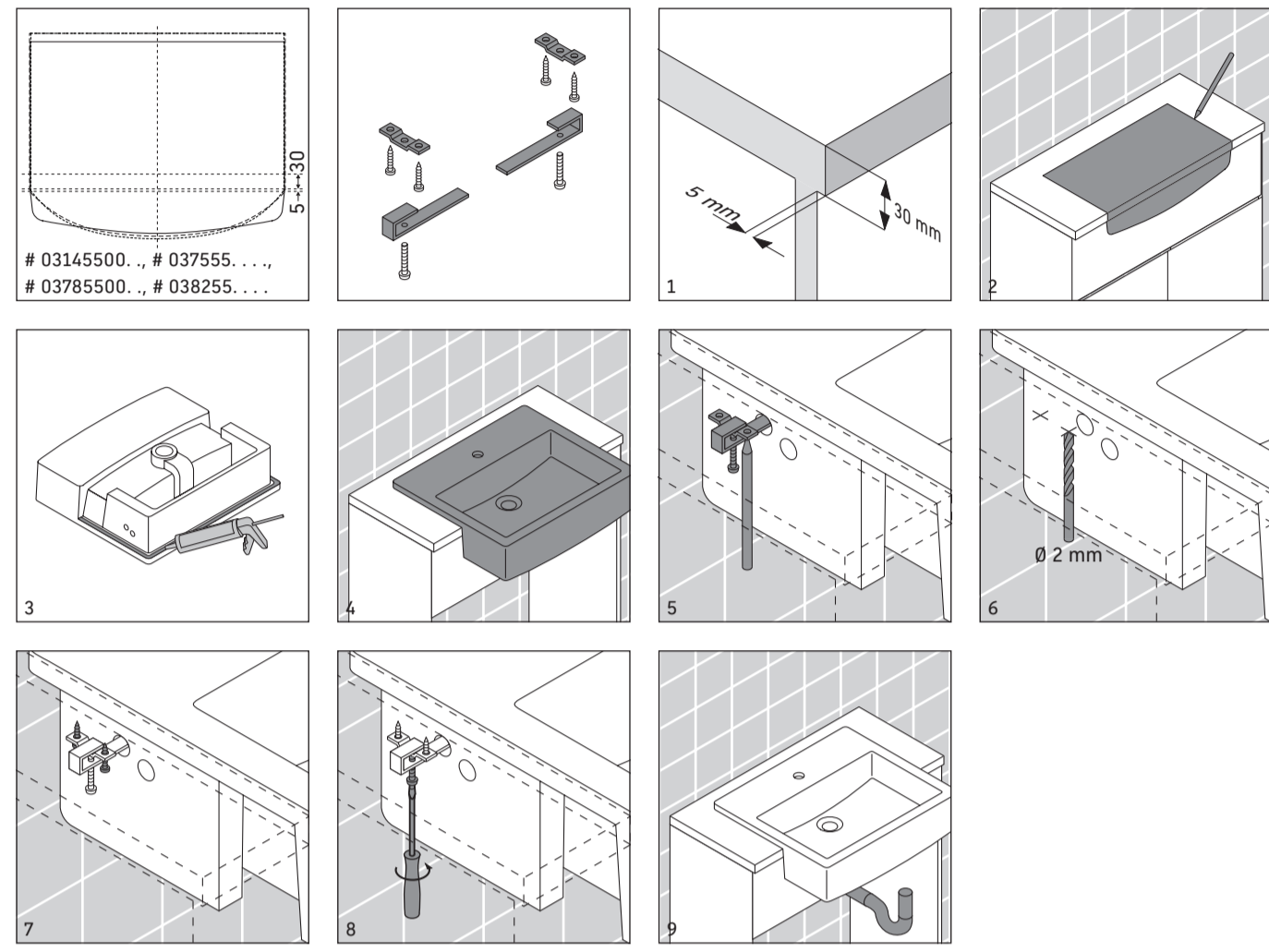
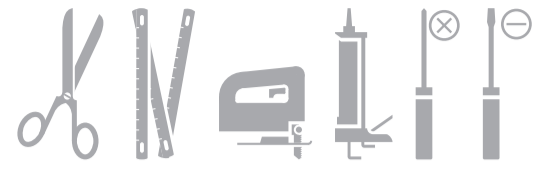


Schablone und Montageanleitung	Halbeinbauwaschtisch, Postforming-Platte
Template and mounting instructions	Semi-recessed washbasin, Postforming plate
Gabarit et notice de montage	Vasque semi-encastée, Plaque postformée
Sjabloon en montagehandleiding	Semi-inbouw wastafel, Postforming-plaat
Modelo e instrucciones de montaje	Lavabo semi-empotrado, Placa postforming
Dima e istruzioni di montaggio	Lavabo semincasso, Piano arrotondato
Molde e instruções de montagem	Lavatório semi-embutido, Placa postforming
Skabelon og monteringsvejledning	Halvt indbygget håndvask, Efterformet plade
Malline ja asennusohje	Pesuallas, osaputus, Postforming-levy
Mal og monteringsanvisning	Delvis nedfelt servant, Benkeplate
Mall och monteringsanvisning	Tvättställ för halv inbyggnad, Efterformningskiva
Šablon ja paigaldusjuhend	Poolintegreeritud valam, Tõõtasapinna plaat
Szablon i instrukcja montażu	Umywalka wpuszczana w blat, płyta postformingowa
Шаблон и руководство по монтажу	Умывальник, встраиваемый до половины, Плитка для постформинга
Šablona a montážní návod	Polozápuštné umývadlo, Deska pro dodatečné tvarování
Šablóna a návod na montáž	Polozápuštné umývadlo, Doska s opracovaním postforming
Sablonozási és szerelési útmutató	Félig beépíthető mosdó, Postaformájú lemez
Kalup i upute za montiranje	Poluugradbeni umivaonik, Ploča zaobljenih okomitih rubova
Šablon și instrucțiuni de montaj	Lavoar semiîncastat, Blat postforming
Šablona in navodila za montažo	Polvgradni umivalnik, Prilagoditvena plošča
Шаблон и ръководство за монтаж	Мивка за полуграждане, Постформинг панел
Šablons un montāžas instrukcija	Daļēji iebūvējama izlietne, "Postforming" plāksne
Šablonas ir montavimo instrukcija	Pusiau įmontuojamas praustuvas, Apdailos plokštė
Šablon ve montaj klavuzu	Yarım tezgah lavabo, Postforming plakası
样板和安装说明	半嵌入式脸盆, 后成型板
스탠실 및 설치 설명서	반매립형 세면대, 후성형 플레이트
テンプレートおよび設置説明書	半埋め込み型洗面器, 後成型加工プレート
دليل القالب و التركيب	حوض معلق جزئياً, ألواح التشكيل اللاحق

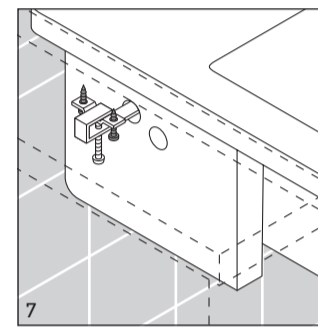
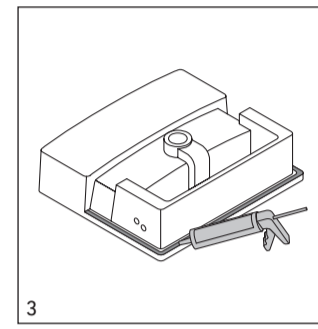
D-CODE, # 033955. . . .
DURAVIT No.1 # 037655
DURASTYLE, # 037555. . . .
STARCK 3, # 031055. . . .00
VERO, # 03145500. . . .
VERO AIR, #038255. . . .
ME BY STARCK, # 03785500. . . .

Duravit AG
P.O. Box 240
Werdenstr. 36
78132 Hornberg
Germany
Phone +49 78 33 70 0
Fax +49 78 33 70 289
info@duravit.com
www.duravit.com

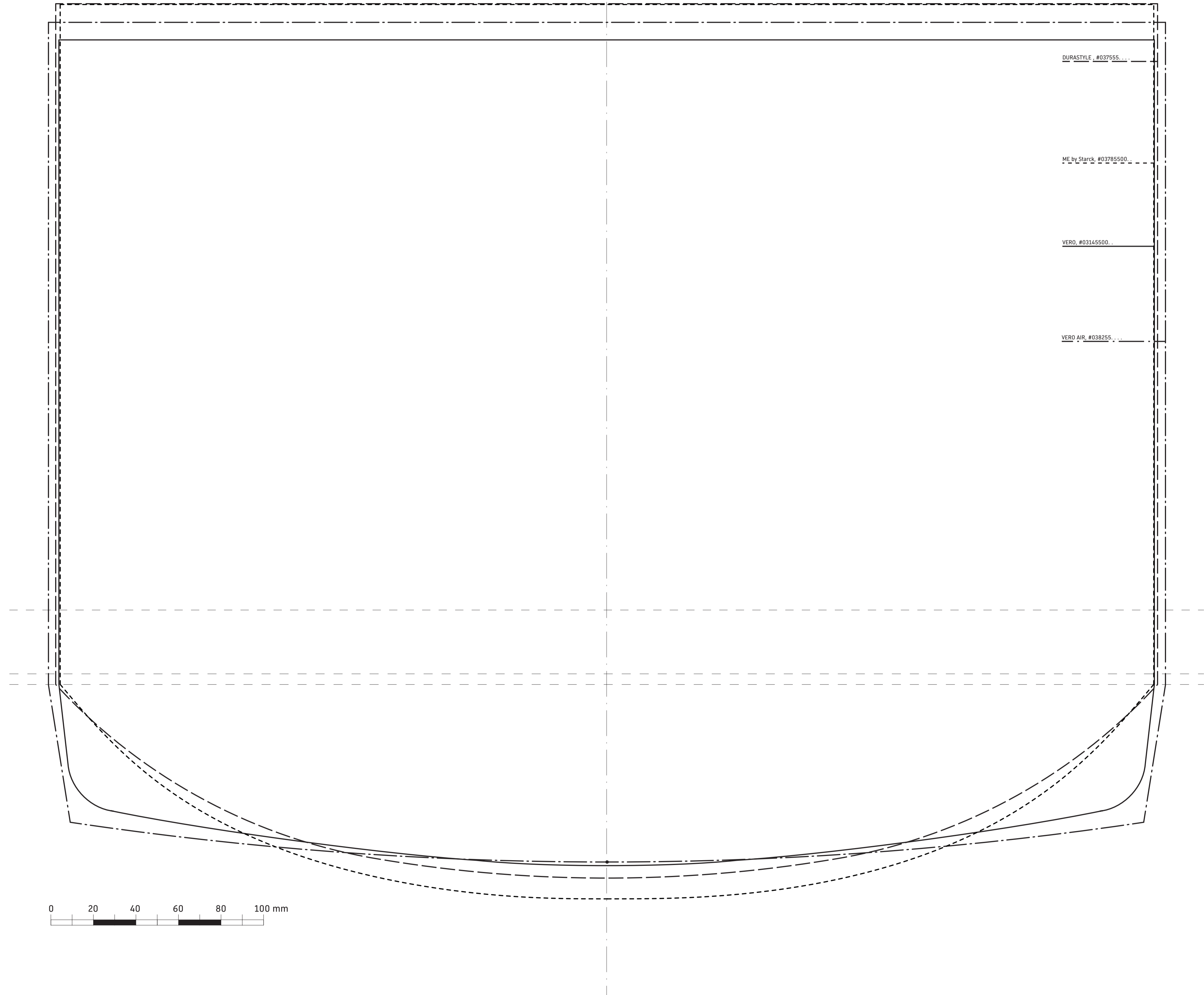




03145500... # 037555...
03785500... # 038255...



MAL_51301/21.09.13 2



DURASTYLE, #037555...

ME by Starck, #03785500...

VERO, #03145500...

VERO AIR, #038255...

0 20 40 60 80 100 mm

