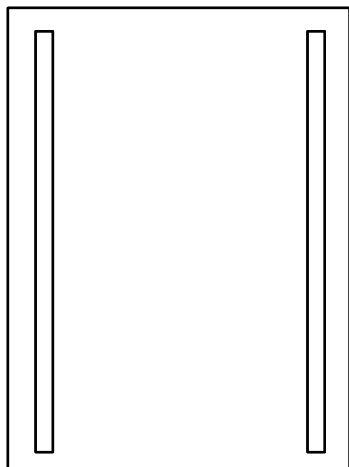


Diffused Slimline LED Mirror with Shaver Socket

700x500



This product is suitable for installation in Zone 2 or higher, unless fitted with a shaver socket as this must be located outside of Zones 0,1 and 2.

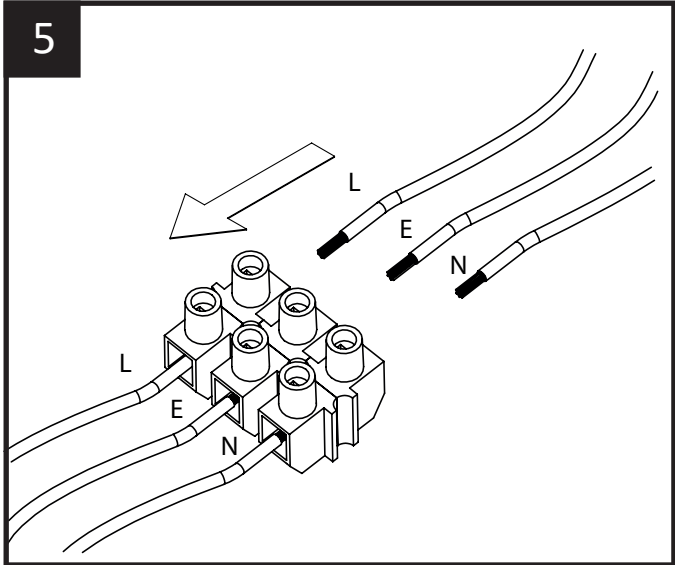
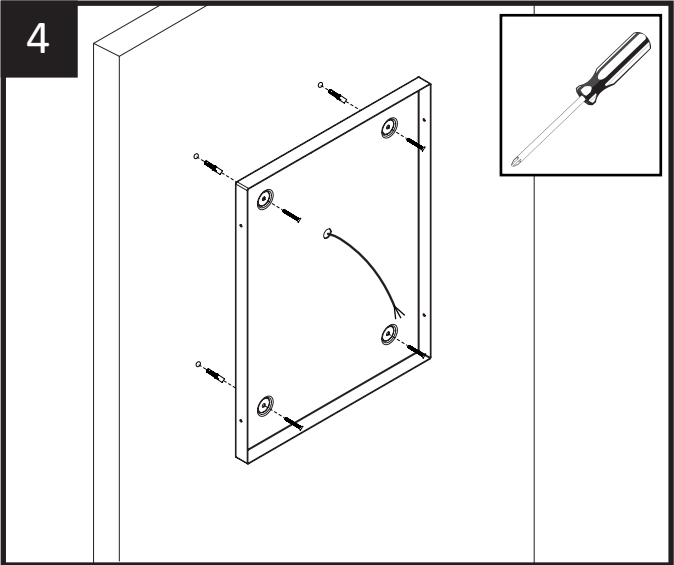
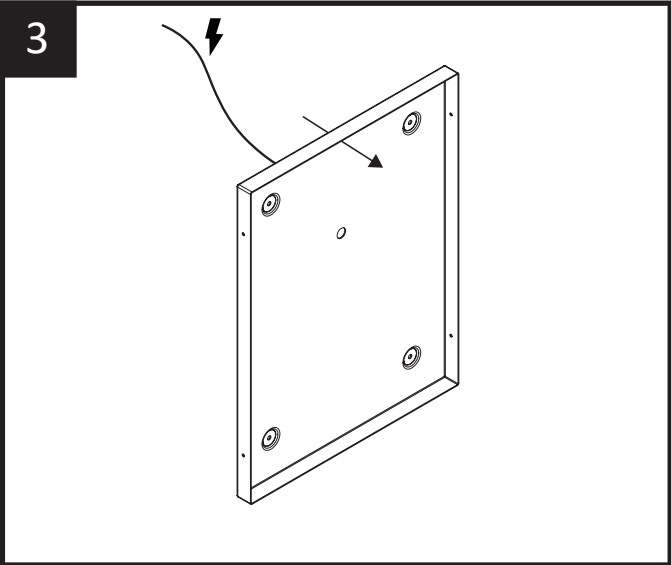
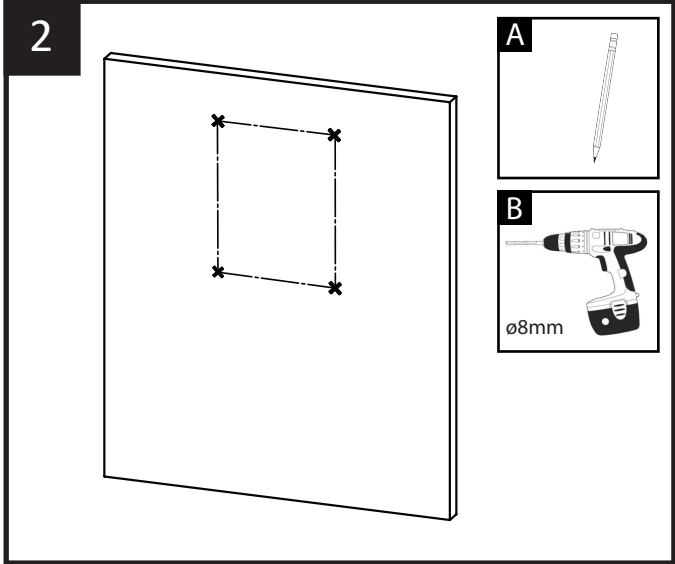
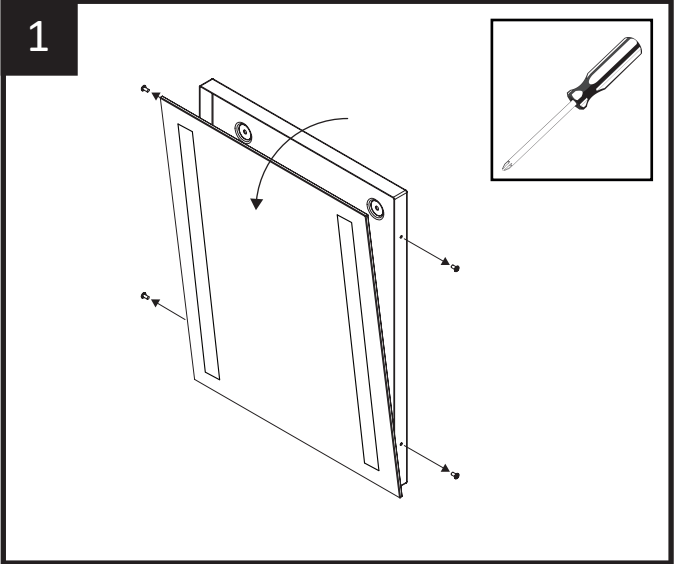
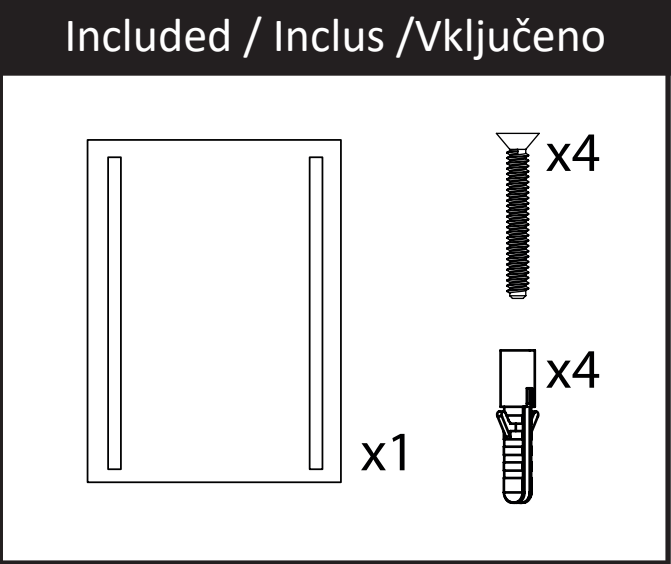
Ce produit est adapté à la zone 2 ou supérieure, sauf s'il est équipé d'une prise rasoir car celle-ci doit être située en dehors des zones 0, 1 et 2.

Ta izdelek je primeren v coni 2 ali višje, razen če je opremljen z vtičnico za brivnik, saj mora biti nameščen zunaj območij 0,1 in 2.



Diffused Slimline LED Mirror with Shaver Socket

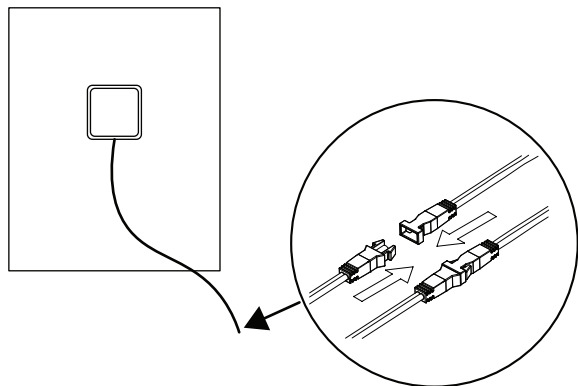
700x500



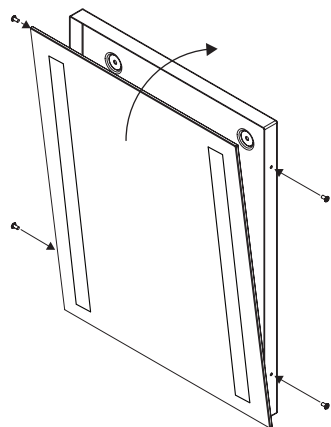
Diffused Slimline LED Mirror with Shaver Socket

700x500

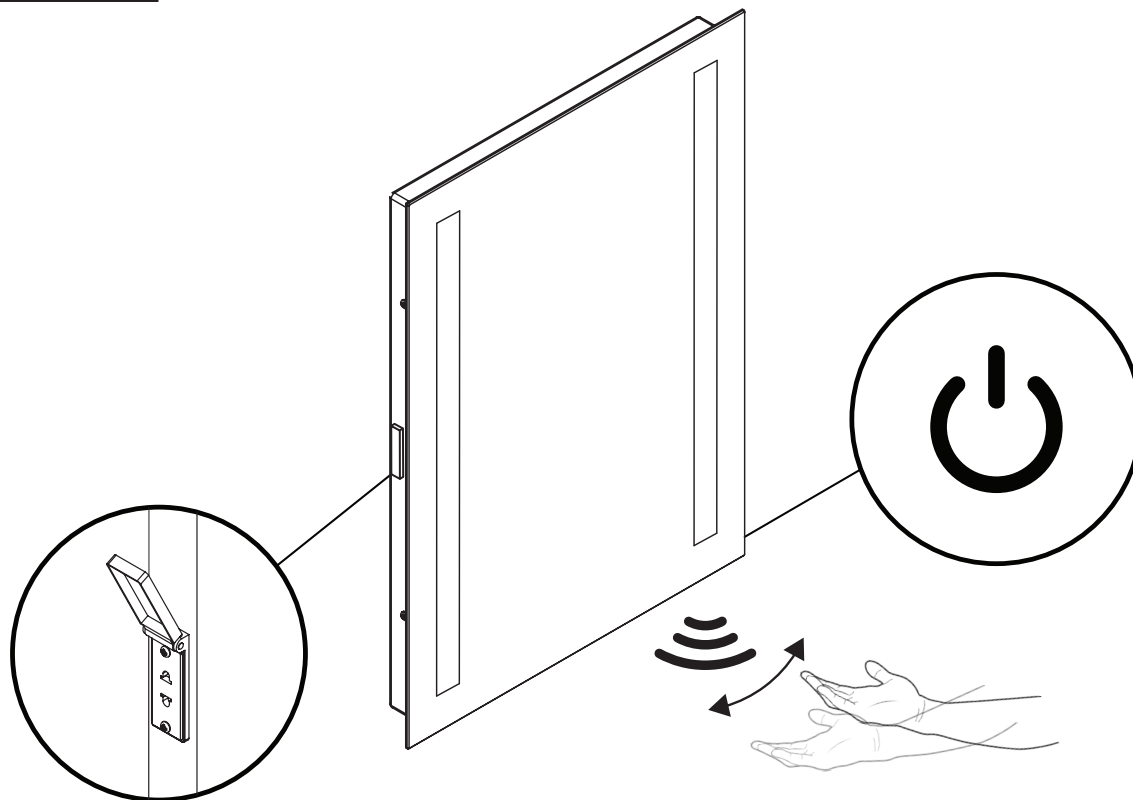
6



7

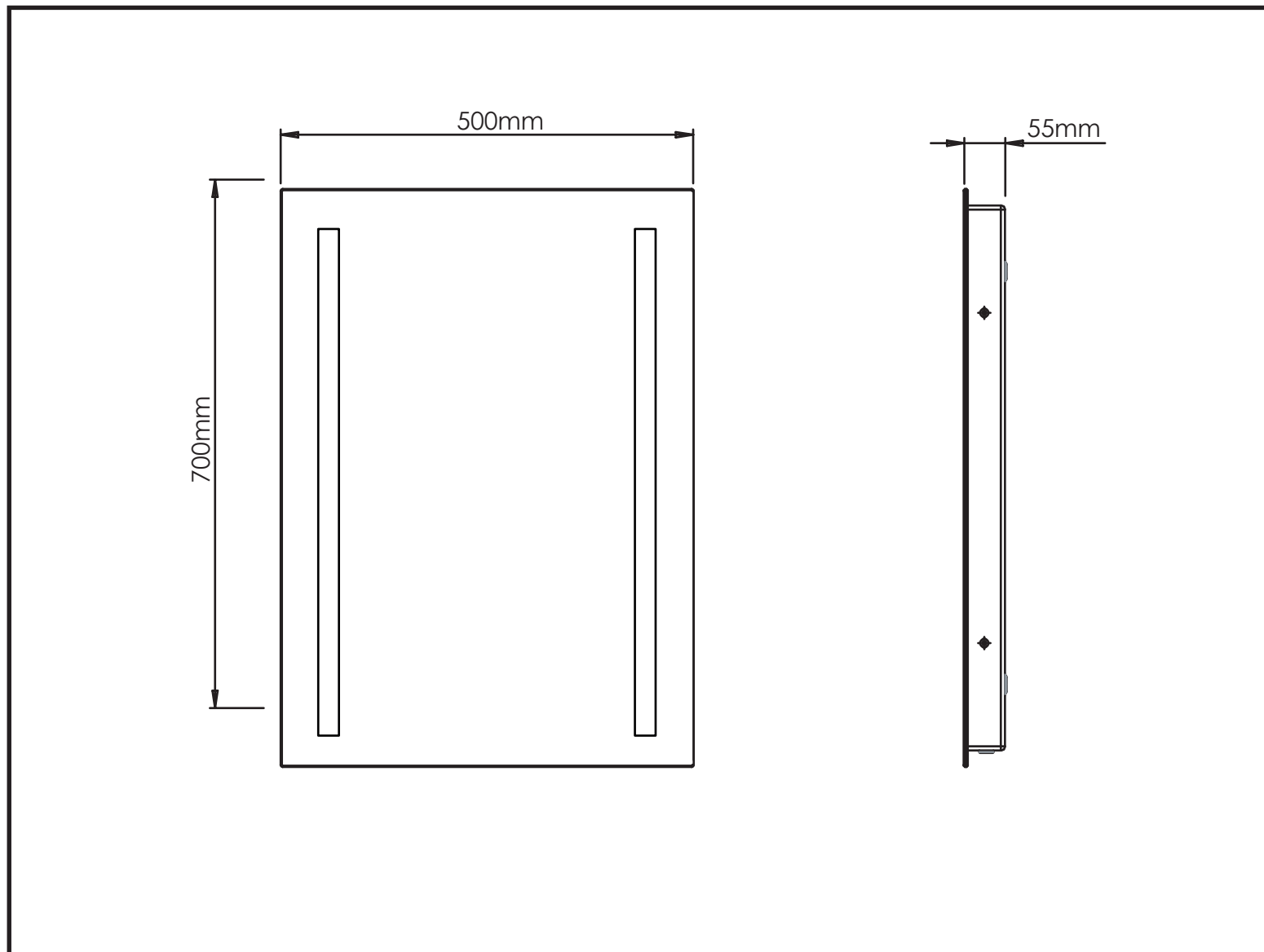


Operation
Opération
Delovanje



Diffused Slimline LED Mirror with Shaver Socket

700x500



Product Wattage Produit en Watts Moč izdelka Produktleistung Potenza del prodotto	31W
---	------------

IP Rating Classement IP IP zaščita IP-Bewertung Valutazione IP	IP44
--	-------------

Input Voltage Tension d'entrée Vhodna napetost Eingangsspannung Tensione di ingresso	240V
--	-------------

Colour temperature Température de couleur Temperatura barve svetlobe Farbtemperatur Temperatura di colore	6000K
--	--------------

Diffused Slimline LED Mirror with Shaver Socket

700x500

WARNING:

Read these instructions carefully before proceeding. Keep these instructions in a safe place for future reference.

IMPORTANT:

We recommend that you consult a qualified electrician. All electrical installation must be carried out in accordance with current IEE wiring regulations (BS7671).

SAFETY WARNINGS:

- These products must not be modified in any way or installed in any other way than dictated in these instructions.
- Any modifications may render the product unsafe and will void the products warranty.
- This product is for indoor use only.

WASTE ELECTRICAL & ELECTRONIC EQUIPMENT (WEEE)

The symbol on the product and/or accompanying document, the crossed out wheellie bin, indicates that this product may not be treated as household waste. Instead it should be handed over to the applicable collection point for the recycling of electrical and electronic waste.

MAINTENANCE

- Ensure that the power is disconnected prior to cleaning.
- Wipe over with a cloth periodically.
- Do not use harsh chemical solvents, this may dis-colour or damage the finish.

NOTE

- Please ensure you use an appropriate driver with an adequate max wattage.
- Do not overload the LED Driver.

ATTENTION:

Veillez lire attentivement les instructions avant d'entre pendre l'installation du produit. Il est conseillé de conserver ces instructions dans un endroit sûr pour les consulter plus tard.

IMPORTANT:

Nous vous recommandons de consulter un électricien qualifié. Toute installation électrique doit être effectuée conformément aux réglementations de câblage IEE en vigueur (BS7671).

AVERTISSEMENTS DE SÉCURITÉ:

- Ces produits ne doivent être modifiés, toute modification peut entraîner la déchéance de la garantie et rendre le produit dangereux.
- Ce produit convient uniquement à un usage intérieur.

DÉCHETS ÉLECTRIQUES ET ÉLECTRONIQUES (DEEE)

Le symbole sur le produit et / ou le document d'accompagnement, la poubelle à roulettes barrée, indique que ce produit ne peut pas être traité avec les déchets ménagers. Au lieu de cela, il devrait être remis au point de collecte concerné pour le recyclage des déchets électriques et électroniques.

ENTRETIEN

- Assurez-vous que l'alimentation est débranchée avant le nettoyage.
- Essuyez régulièrement avec un chiffon.
- N'utilisez pas de solvants chimiques corrosifs, cela pourrait décolorer ou endommager le fini.

REMARQUE

- Veuillez vous assurer d'utiliser un DRIVER LED approprié avec une puissance maximale adéquate.
- Ne surchargez pas le driver de LED.

OPOZORILO:

Pred pričetkom uporabo natančno preberite navodila. Navodila shranite na varno v primeru kasnejše uporabe.

POMEMBNO:

Priporočamo, da se pred namestitvijo posvetujete s pooblaščenim električarjem. Vsa električna inštalacija mora biti izvedena v skladu z veljavnimi predpisi IEE o ožičenju (BS7671).

VARNOSTNA OPOZORILA:

- Teh izdelkov ne smete na noben način spreminjati ali nameščati drugače, kot je navedeno v navodilih.
- Predelava izdelka ni dovoljena. V primeru kakršnihkoli sprememb ali predelave izdelka lahko izničite garancijo in izdelek lahko postane nevaren.
- Ta izdelek je namenjen samo za uporabo v zaprtih prostorih.

ODPADNA ELEKTRIČNA IN LEKTRONSKA OPREMA (WEEE)

Simbol na izdelku ali priloženih navodilih, prečrtan zaboj za smeti, označuje, da se s tem izdelkom ne ravna kot z odpadki iz gospodinjstva, temveč se ga mora predati na ustrezno zbirno mesto za električni in elektronski odpad.

VZDRŽEVANJE

- Pred čiščenjem se prepričajte, da je naprava izklopljena iz omrežja.
- Izdelek občasno obrišite z mehko krpo, da ne poskodujete zaključnega sloja.
- Ne uporabljajte močnih kemičnih sredstev, saj lahko z njimi spremenite barvo ali poškodujete zaključni sloj.

OPOMBA

- Prepričajte se, da uporabljate ustresen gonilnik z ustrezno maksimalno močjo.
- Ne preobremenite LED gonilnika.

