

Installation Manual

Montageanleitung
Instructions de montage
Istruzioni per il montaggio





GEFAHR
Gefahr eines elektrischen Schlags

- ▶ Das Gerät darf nur an Steckdosen oder Festanschlüssen mit Schutzerdung betrieben werden.



DANGER
Electric shock hazard

- ▶ The device may only be operated at power outlets or fixed connections with protective earthing.



DANGER
Risque de décharge électrique

- ▶ L'appareil ne doit être raccordé qu'à des prises électriques ou des branchements fixes avec mise à la terre.



PERICOLO
Pericolo di scossa elettrica

- ▶ L'apparecchio può essere utilizzato esclusivamente con prese elettriche o allacciamenti fissi provvisti di messa a terra.



GEVAAR
Gevaar van een elektrische schok

- ▶ Het apparaat mag alleen aan stopcontacten of vaste aansluitingen met randaarding worden gebruikt.



PELIGRO
Peligro de descarga eléctrica

- ▶ El dispositivo debe utilizarse solamente en salidas de corriente o conexiones fijas con puesta a tierra de protección.



PERIGO

Perigo de choque eléctrico

- ▶ O aparelho só pode ser utilizado em tomadas ou ligações fixas com ligação à terra de protecção.



FARE

Fare for elektrisk stød

- ▶ Enheden må kun anvendes på stikdåser eller fastopkoblede forbindelser med arbejdsjording.



FARE

Fare for elektrisk støt

- ▶ Apparatet skal kun drives i stikkontakter eller faste tilkoblinger med jordet ledning.



FARA

Risk för elektriska stötar

- ▶ Apparaten får endast anslutas till eluttag eller fasta anslutningar med skyddsjordning.



VAARA

Sähköiskun vaara

- ▶ Laitetta saa käyttää vain sellaisissa pistorasioissa tai kiinteissä liitännöissä, jotka on maadoitettu.



NIEBEZPIECZEŃSTWO

Niebezpieczeństwo porażenia prądem elektrycznym

- ▶ Urządzenie można eksploatować wyłącznie po podłączeniu do gniazdek elektrycznych lub przyłączy stacjonarnych wyposażonych w uziemienie ochronne.



VESZÉLY **Áramütés veszélye**

- ▶ A készüléket csak védőföldeléssel rendelkező dugaszoló aljzatokkal vagy rögzített csatlakozókkal szabad üzemeltetni.



NEBEZPEČENSTVO **Nebezpečnostvo zásahu elektrickým proudem**

- ▶ Přístroj smie byť prevádzkovaný len vtedy, keď je pripojený k zásuvkám alebo pevným prípojkám s ochranným uzemnením.



NEBEZPEČÍ **Nebezpečí úrazu elektrickým proudem**

- ▶ Přístroj se smí provozovat připojený pouze na zásuvky nebo pevná připojení s ochranným uzemněním.



NEVARNOST **Nevarnost električnega udara**

- ▶ Napravo lahko uporabljate le pri vtičnicah ali stalni priključitvi z ozemljitvijo.



OPASNOST **Opasnost od električnega udara**

- ▶ Uređaj se smije puštati u pogon samo na utičnicama ili fiksnim priključcima sa zaštitnim uzemljenjem.



OPASNOST **Opasnost od strujnog udara**

- ▶ Uređaj sme da se uključuje samo u utičnice ili fiksne priključke sa zaštitnim uzemljenjem.



ОПАСНОСТ

Опасност от токов удар

- ▶ Уредът трябва да функционира само на контакти или постоянни връзки със защитно заземяване.



PERICOL

Pericol de electrocutare

- ▶ Aparatul poate fi dat în exploatare numai dacă este conectat la prize sau conexiuni fixe cu legare la pământ de protecție.



TEHLIKE

Elektrik çarpma tehlikesi

- ▶ Cihaz sadece koruyucu toprak hattı olan prizlerde veya sabit bağlantılarla çalıştırılmalıdır.



ОПАСНО

Опасность удара током

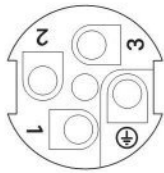
- ▶ Прибор разрешено эксплуатировать только от штепсельных розеток или неразъемных соединений с защитным заземлением.



警告

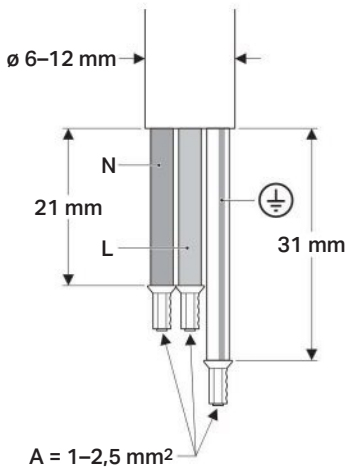
电击危险

- ▶ 设备仅允许在插入电源插座或带保护性接地的固定接头时运行。

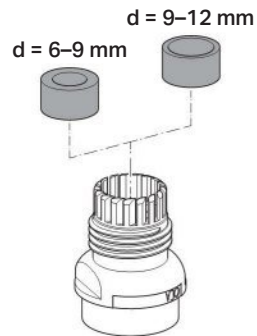
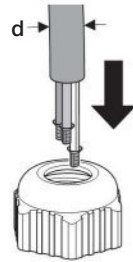


1		L
2		N
3		-

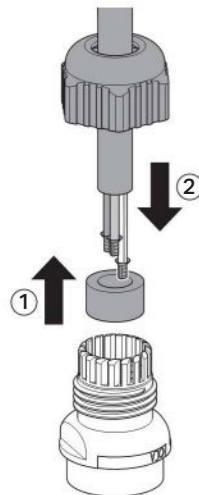
1



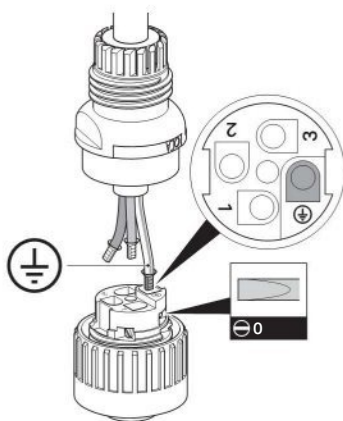
2



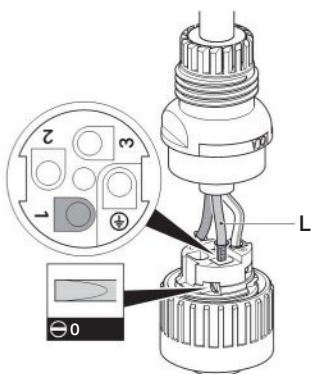
3



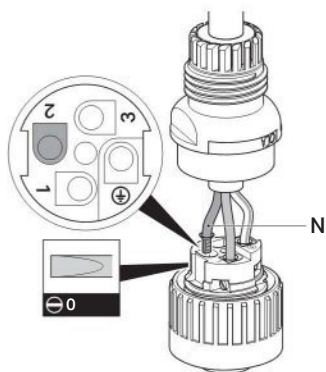
4



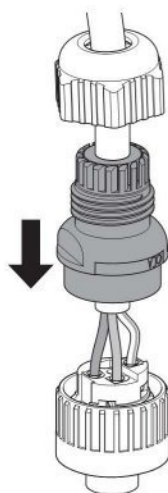
5



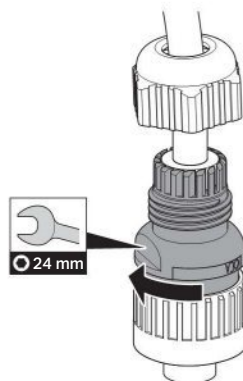
6



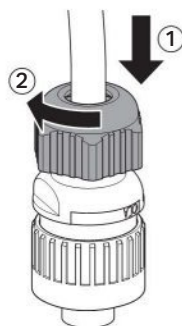
7



8



9



Geberit International AG
Schachenstrasse 77
CH-8645 Jona

T +41 55 221 63 00
F +41 55 221 63 16
documentation@geberit.com

→ www.geberit.com