

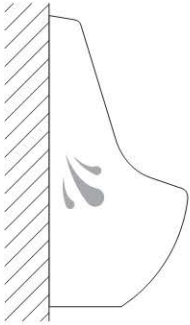
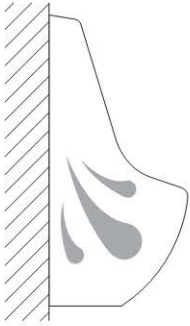


# Installation Manual

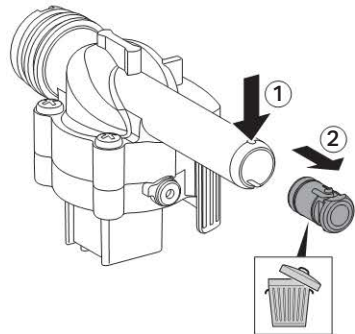
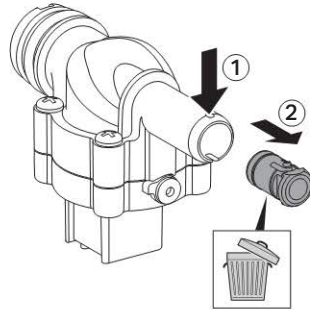
Montageanleitung  
Instructions de montage  
Istruzioni per il montaggio

**KNOW  
HOW**  
INSTALLED





1



Geberit International AG  
Schachenstrasse 77  
CH-8645 Jona

T +41 55 221 63 00

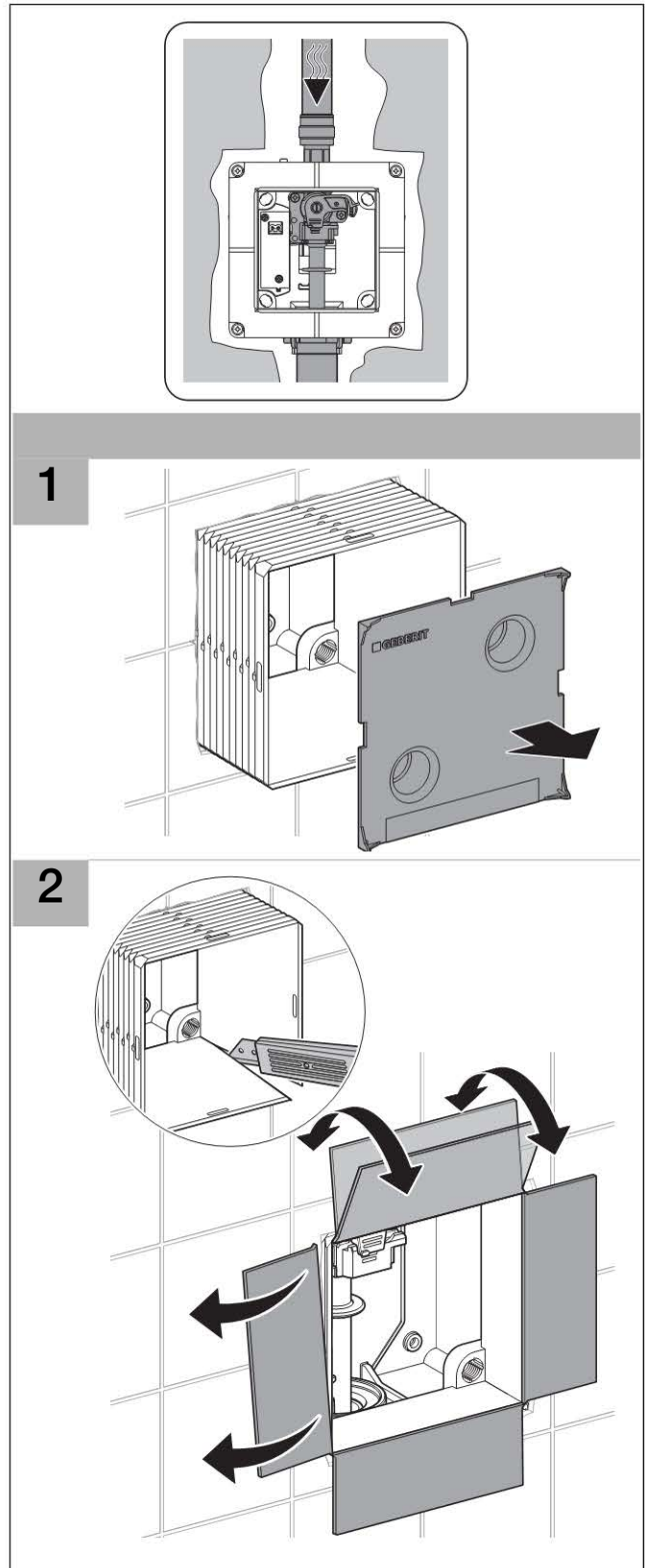
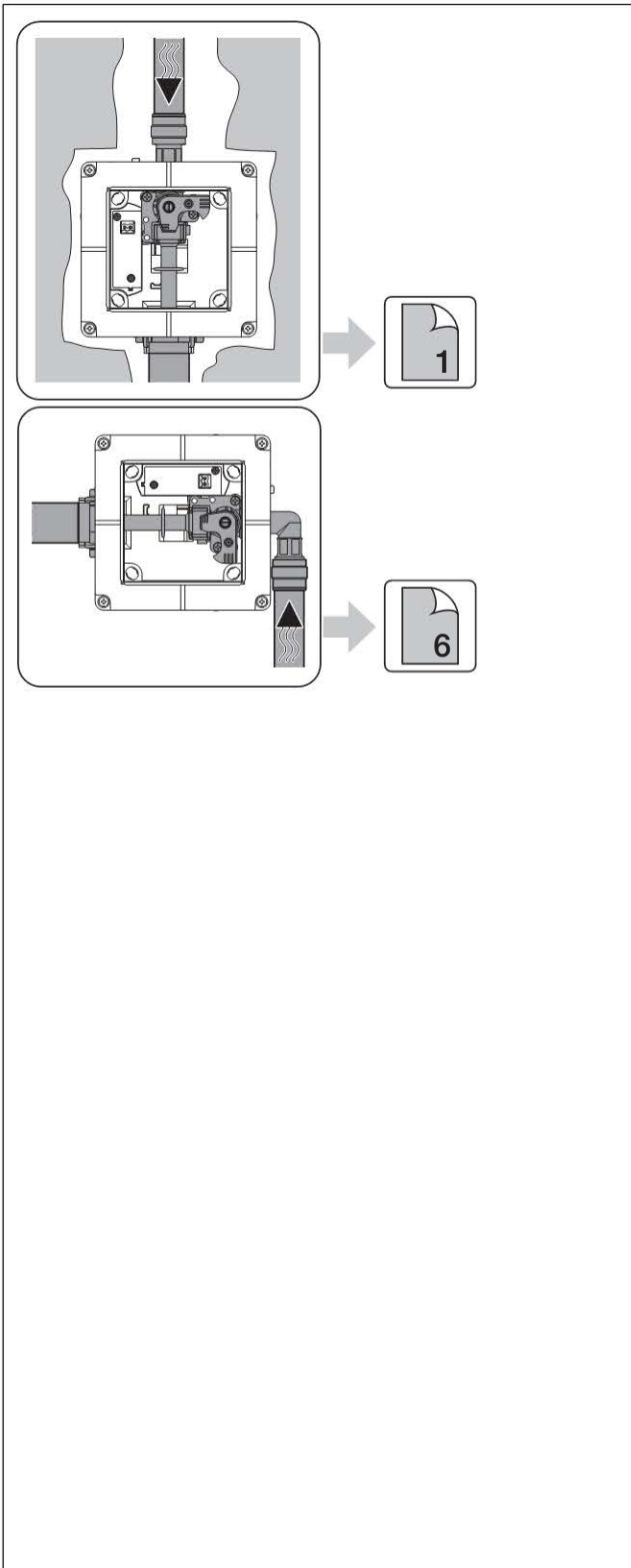
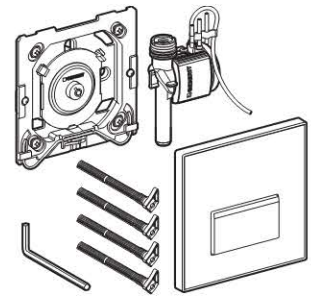
F +41 55 221 63 16

documentation@geberit.com

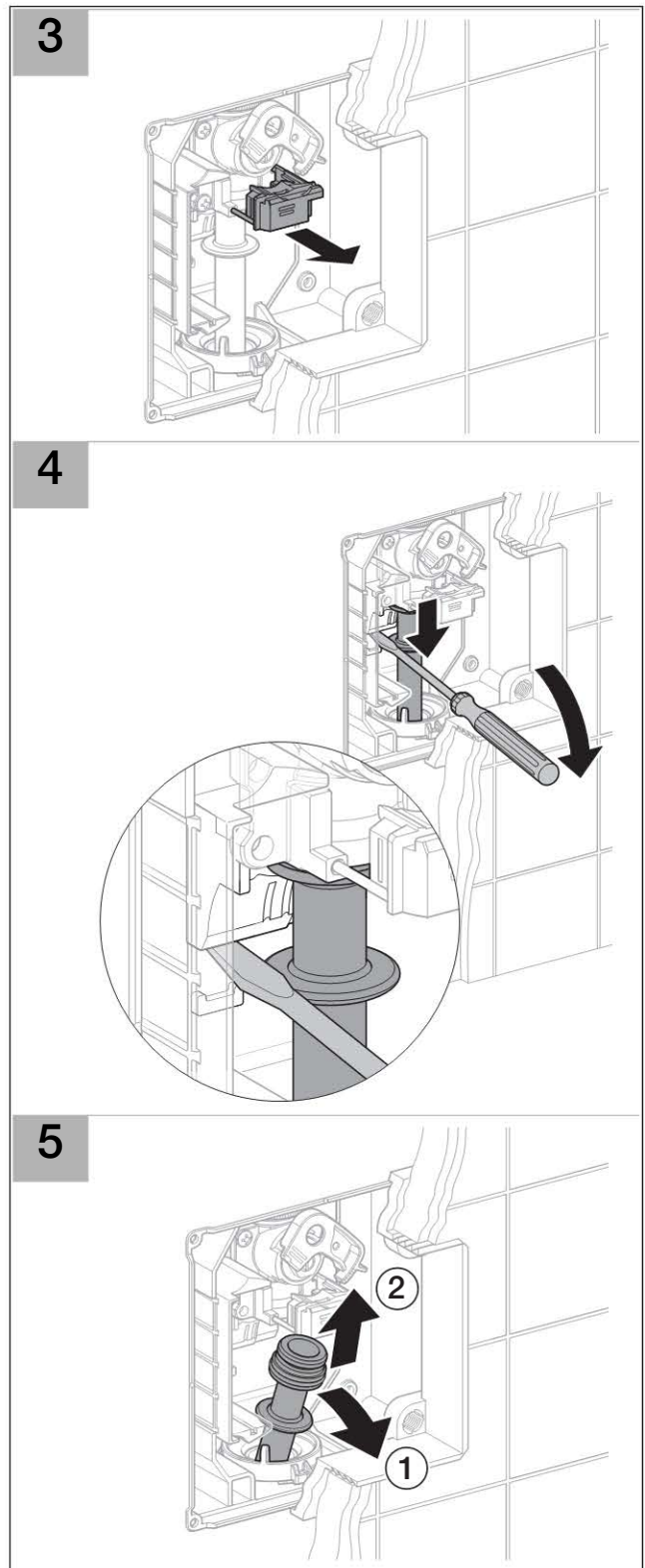
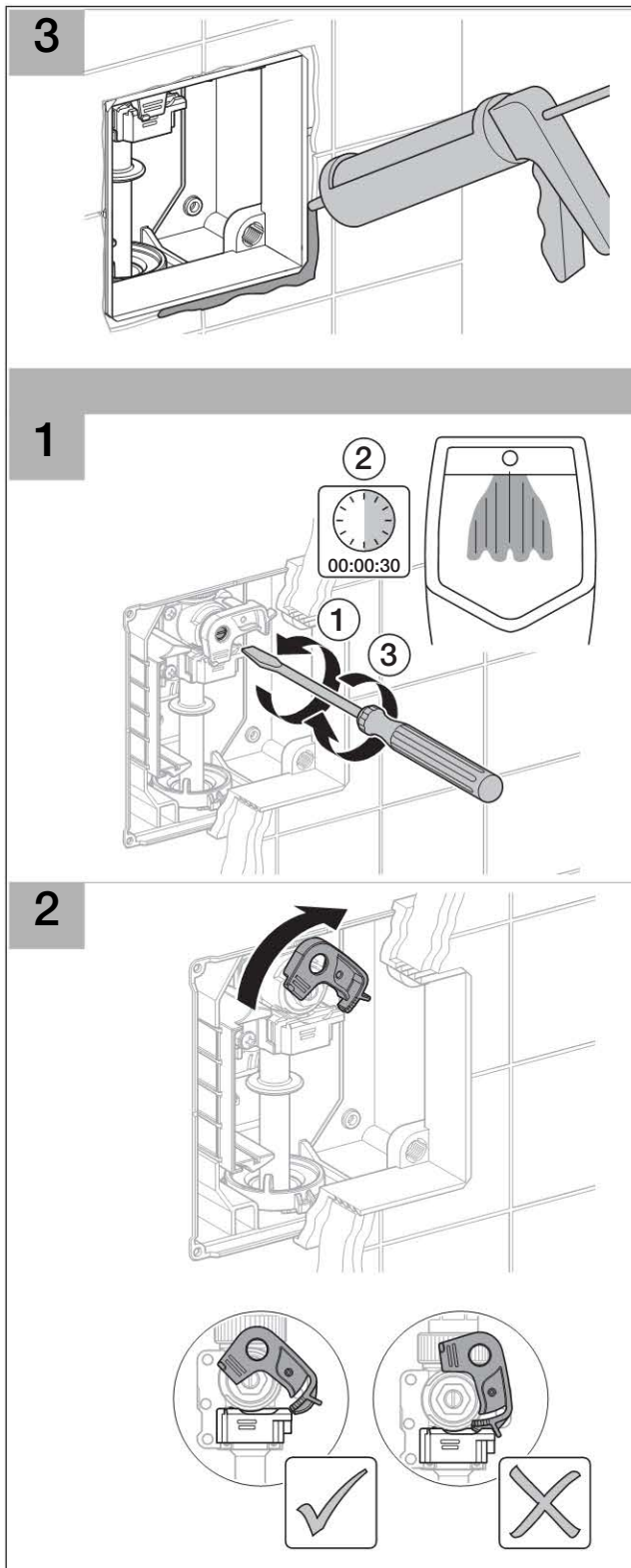
→ www.geberit.com

# Installation

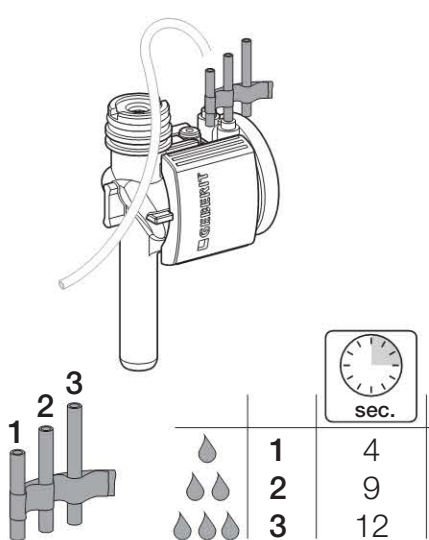
**■ GEBERIT**







D20559-002&BDC © 11-2009

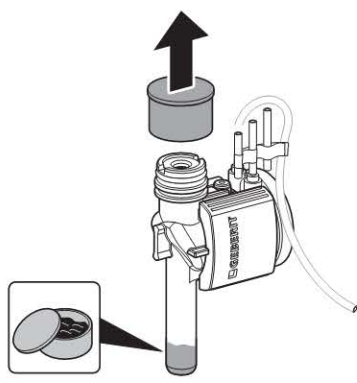


**6**

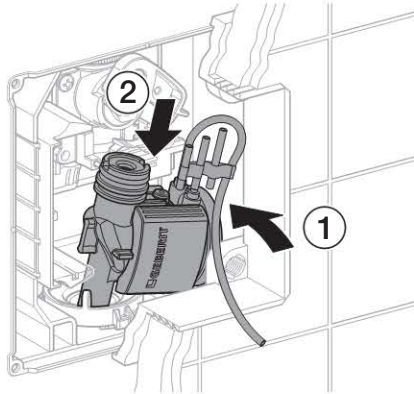


		
		sec.
1		4
2		9
3		12

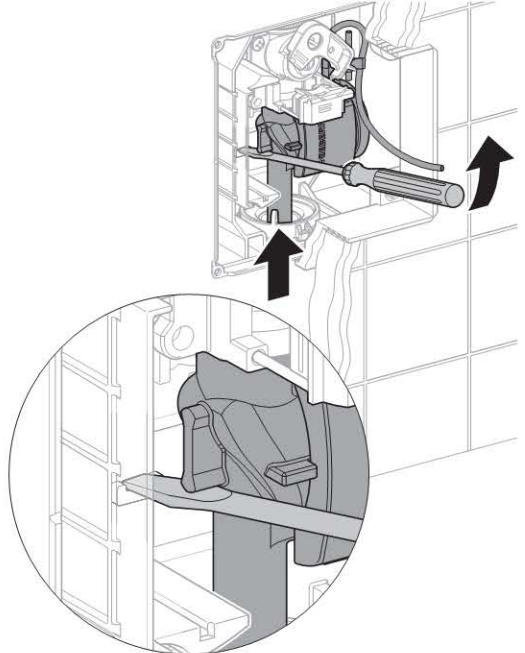
**7**



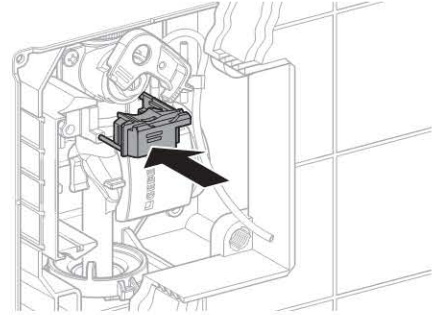
**8**



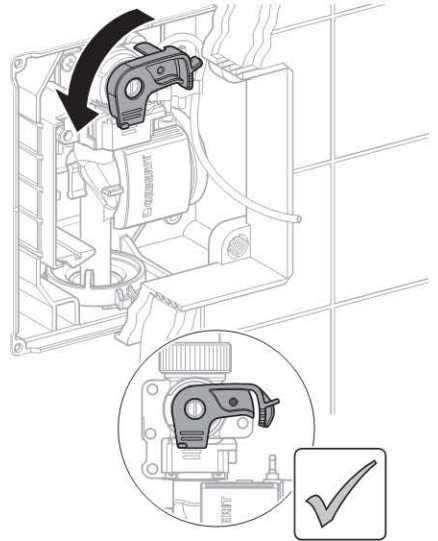
**9**

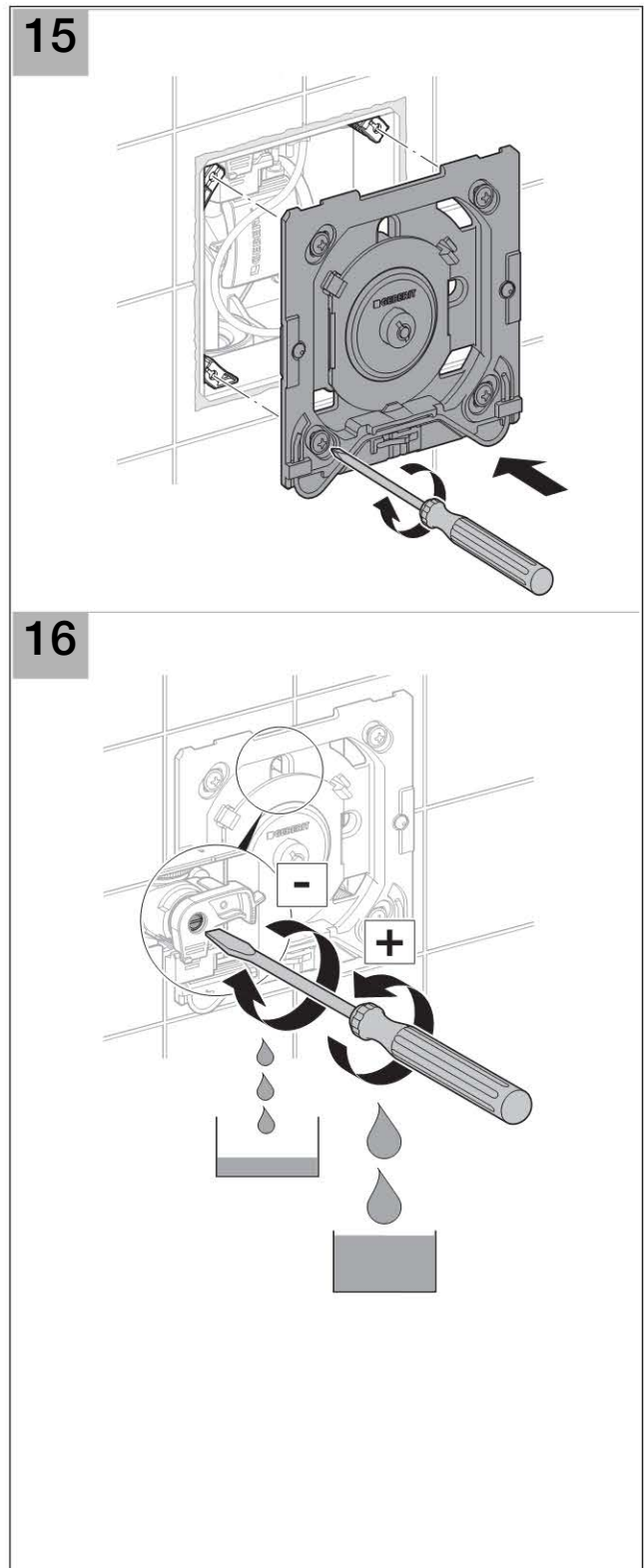
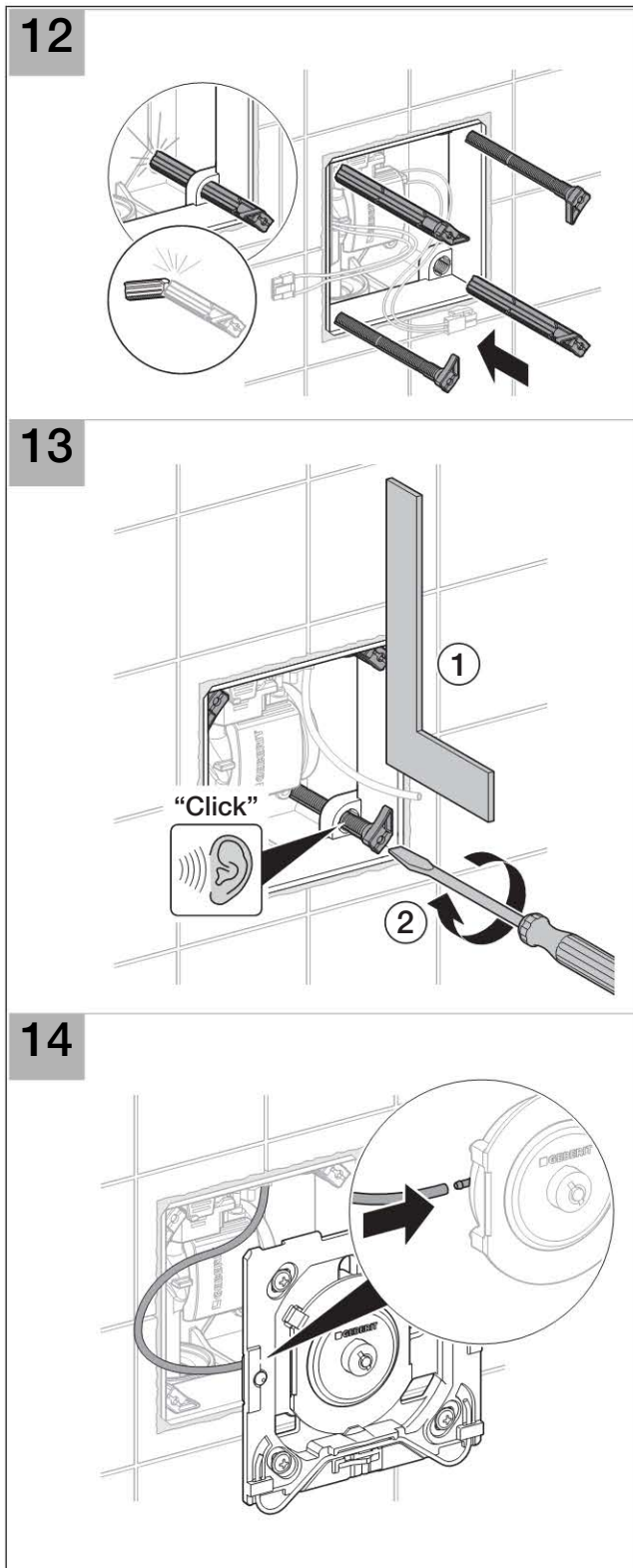


**10**

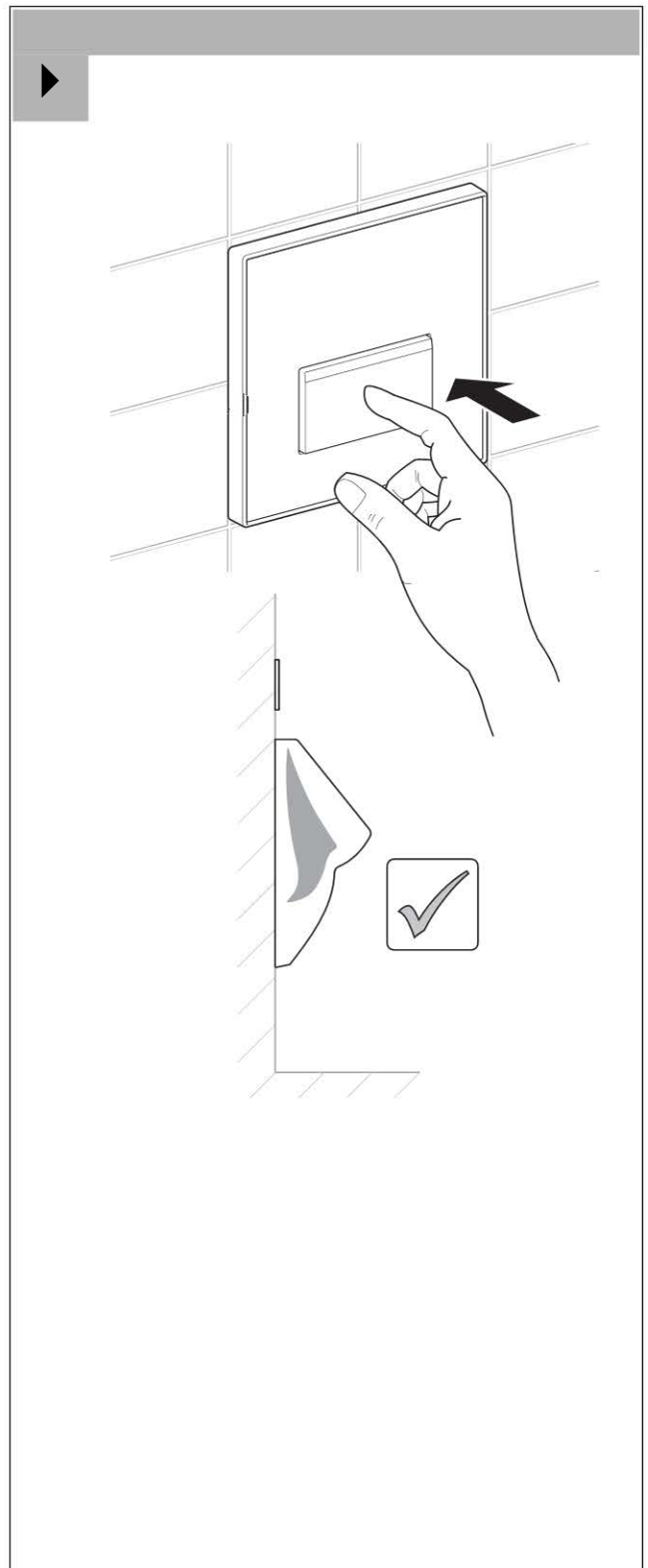
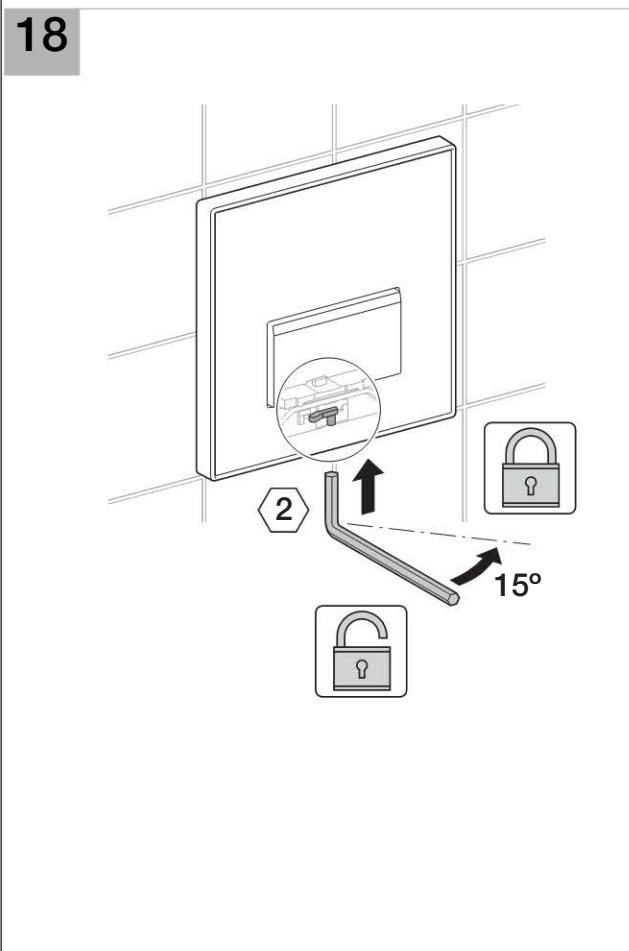
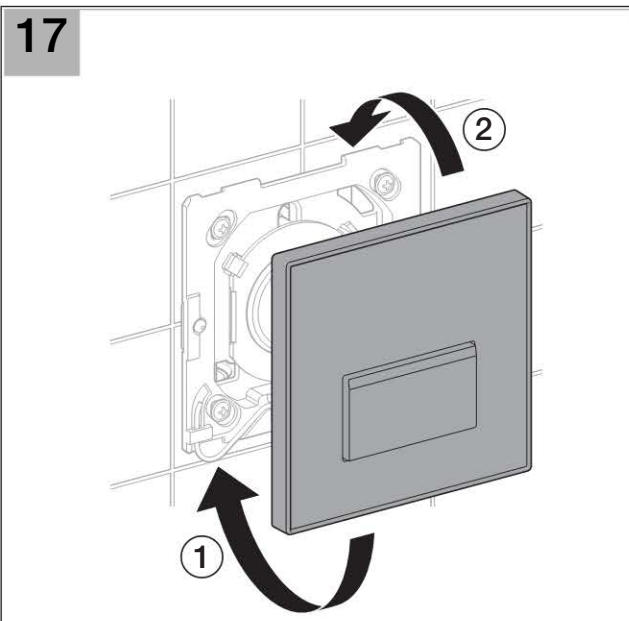


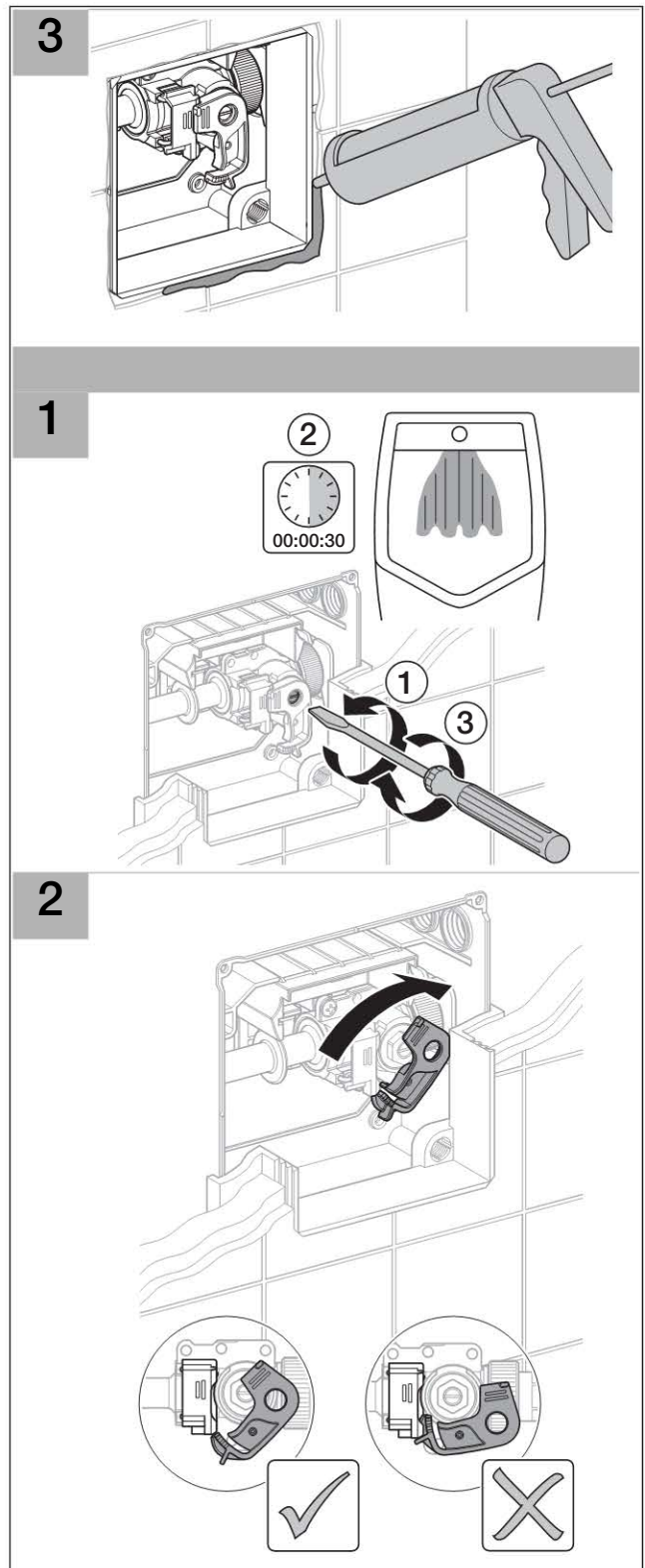
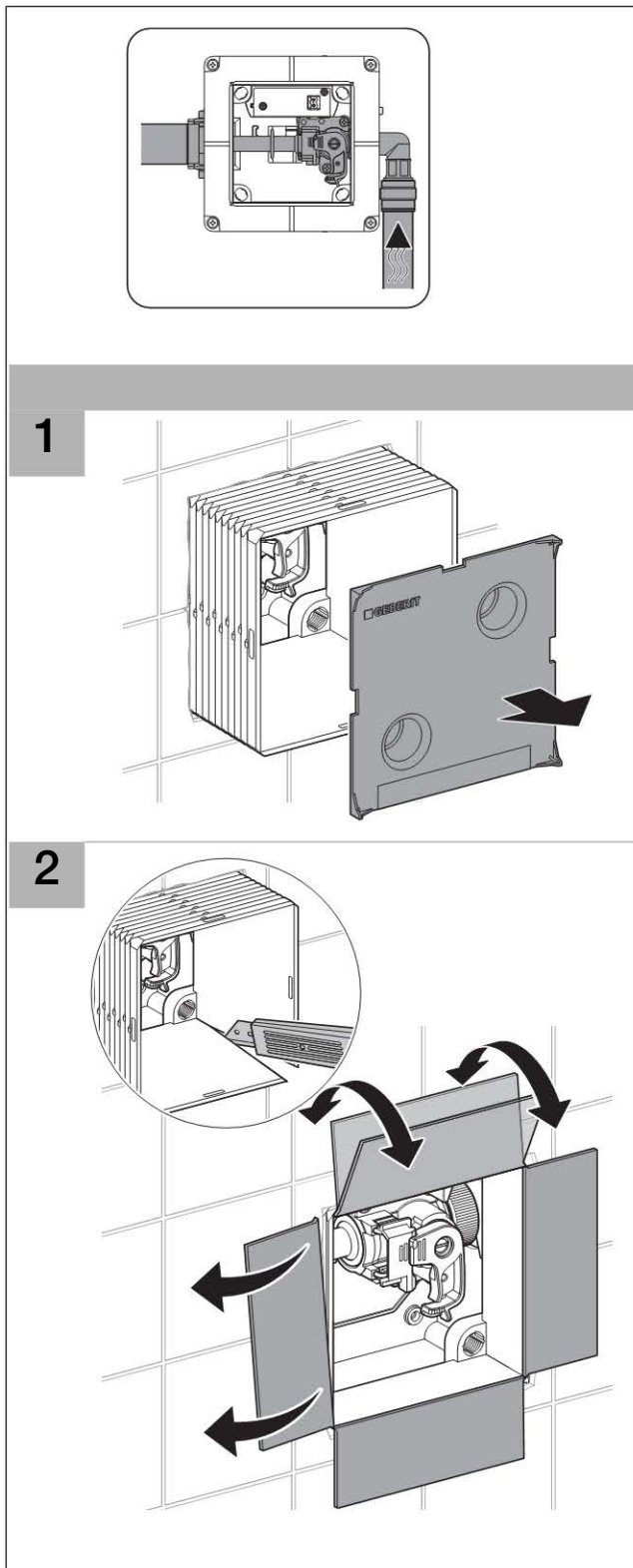
**11**



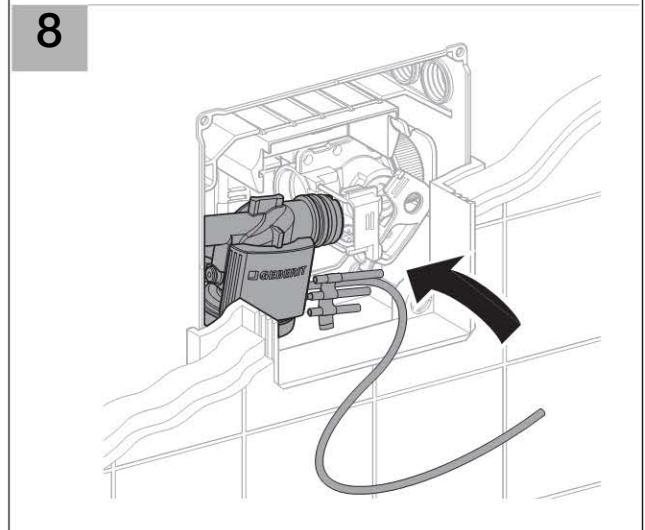
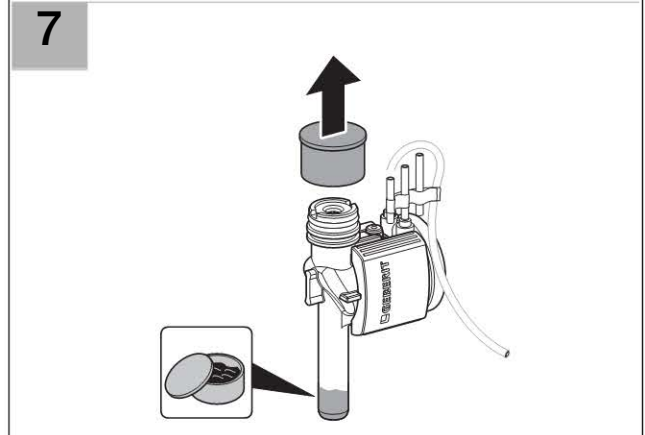
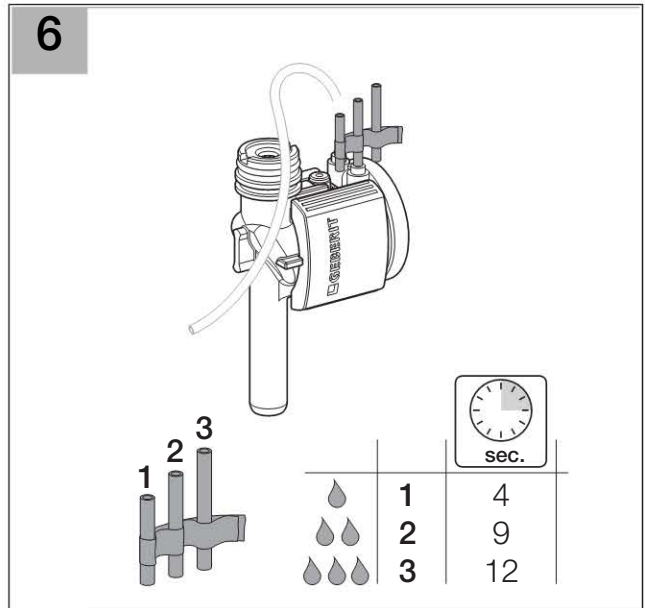
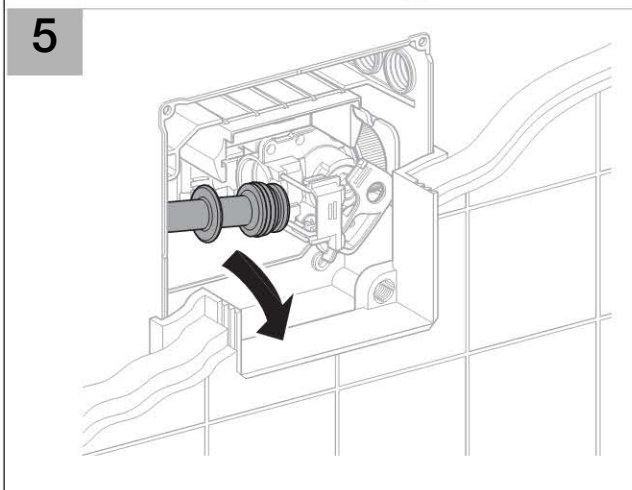
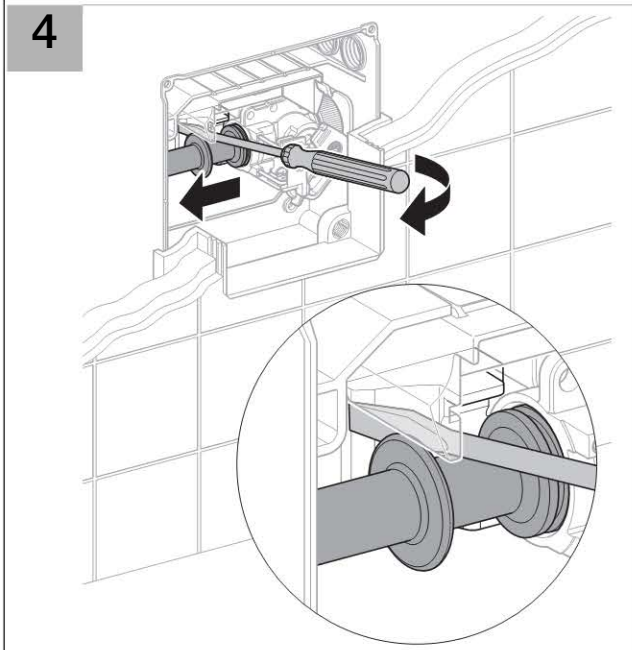
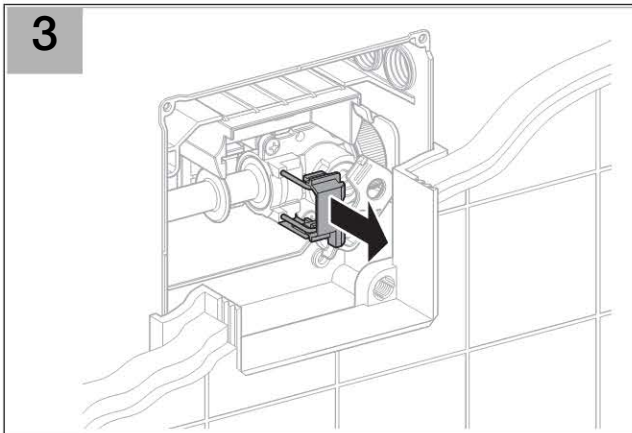


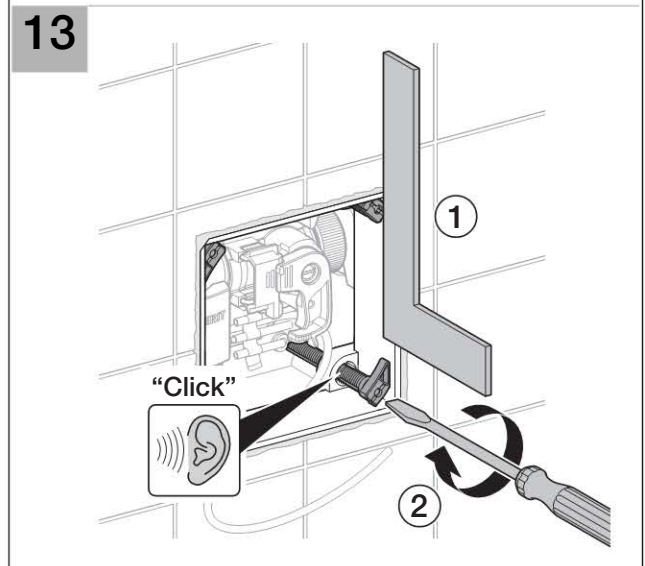
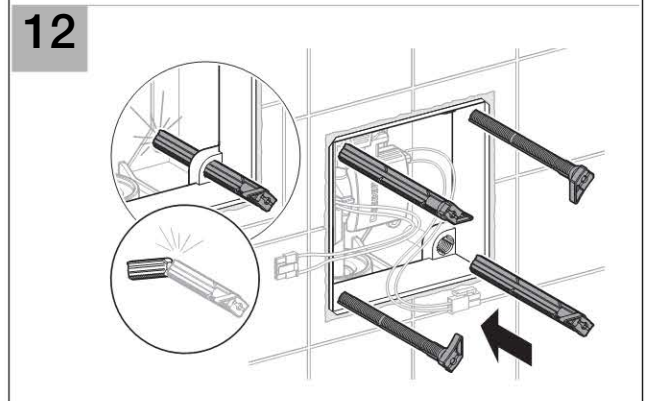
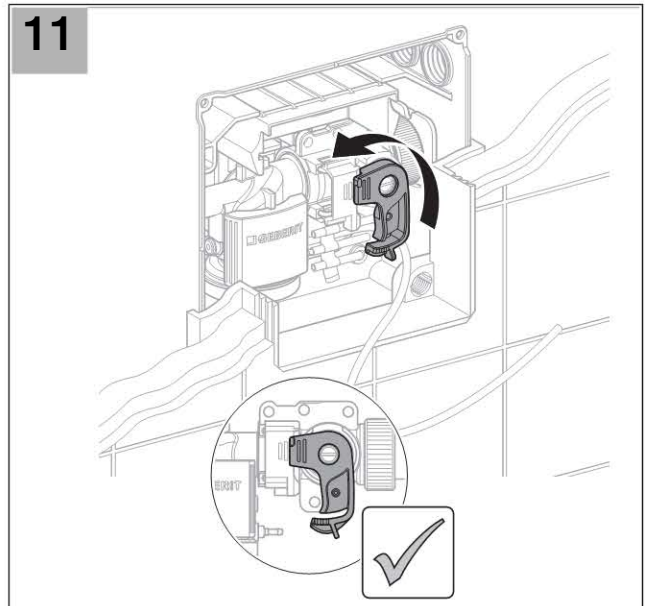
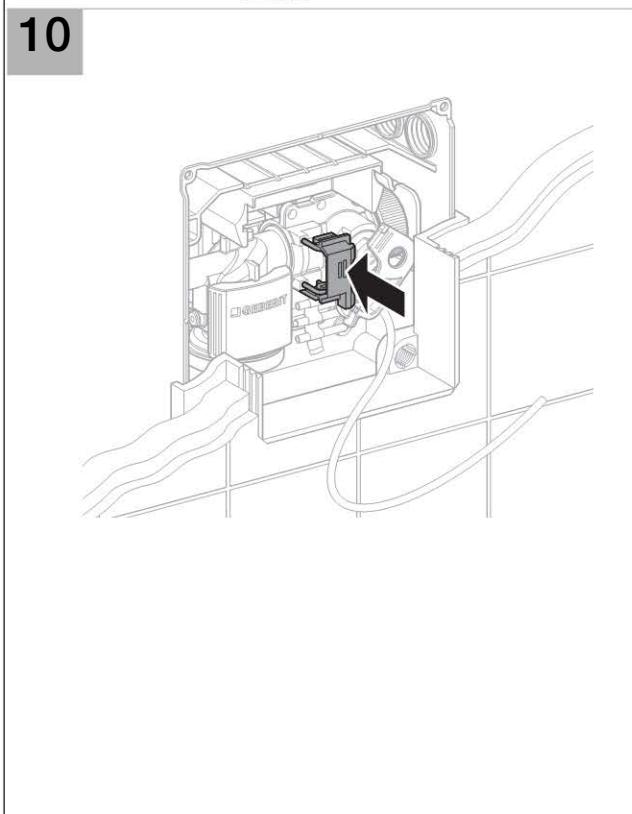
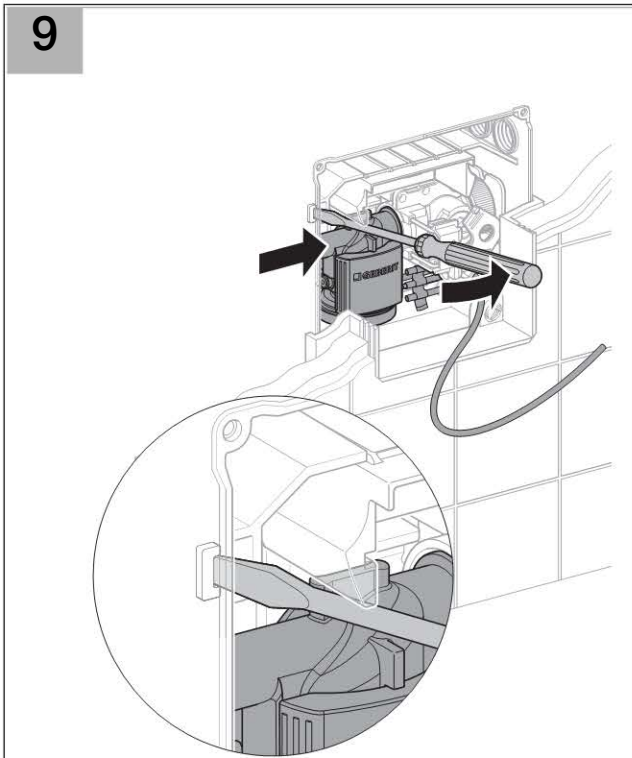


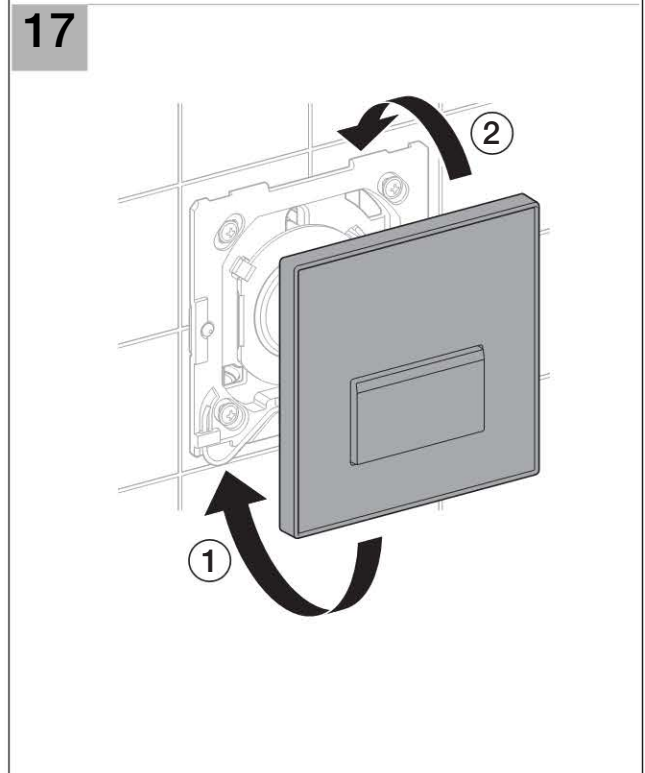
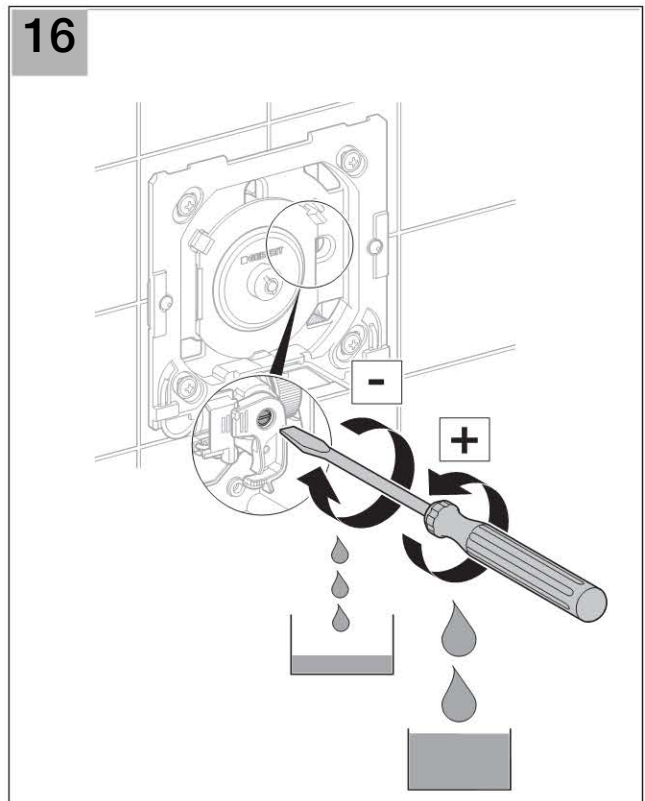
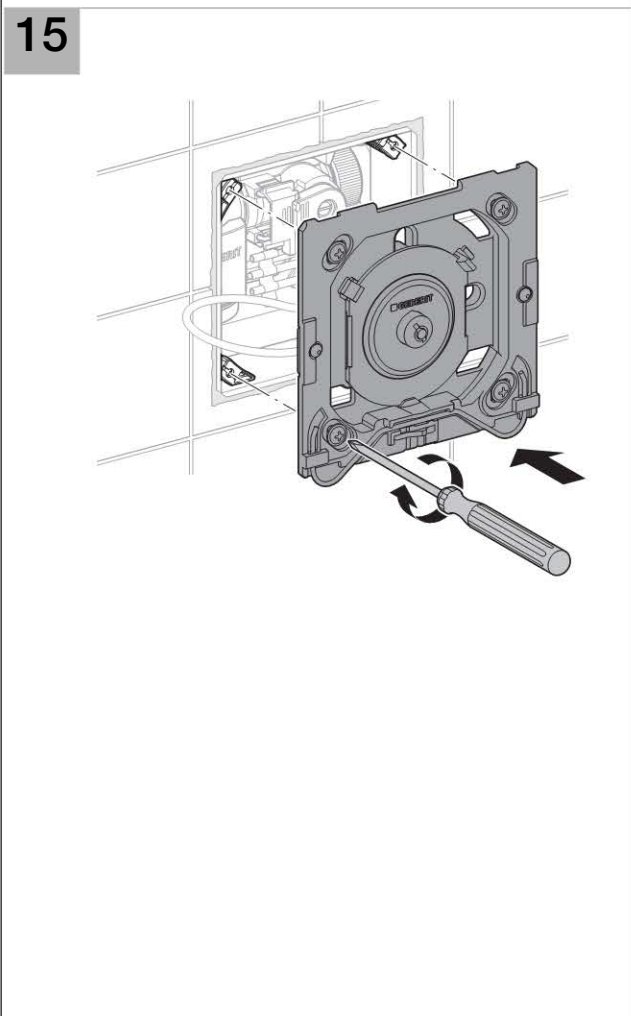
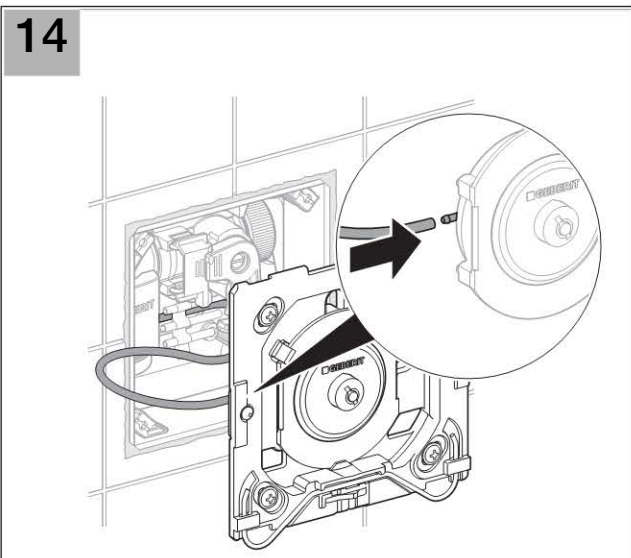




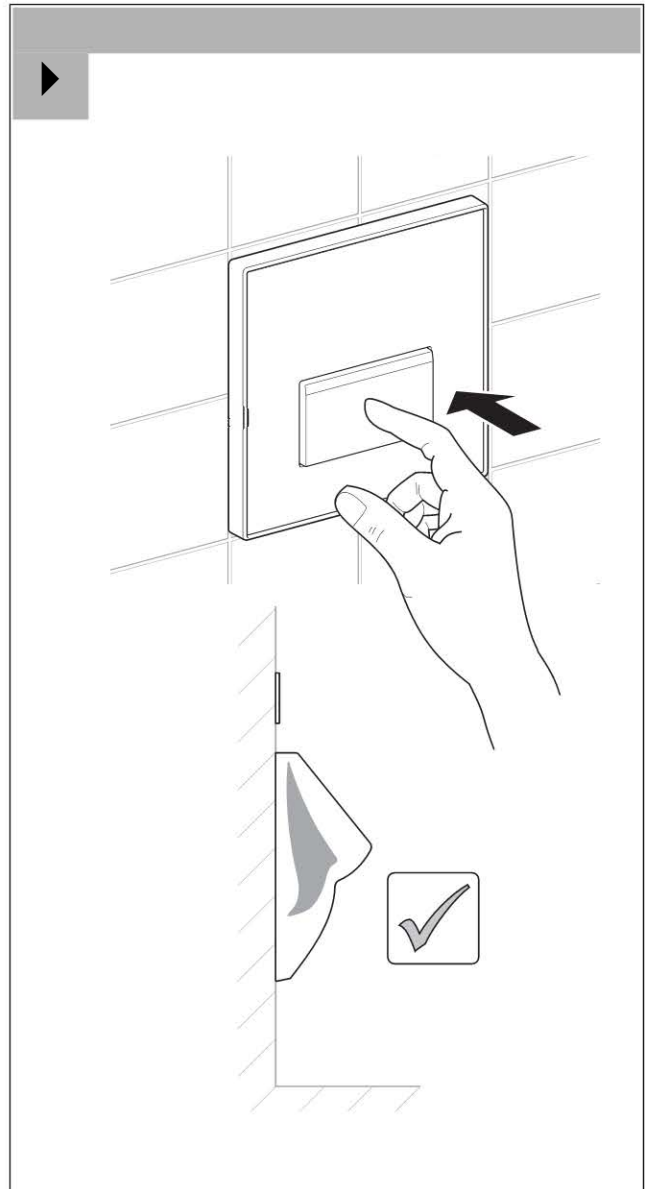
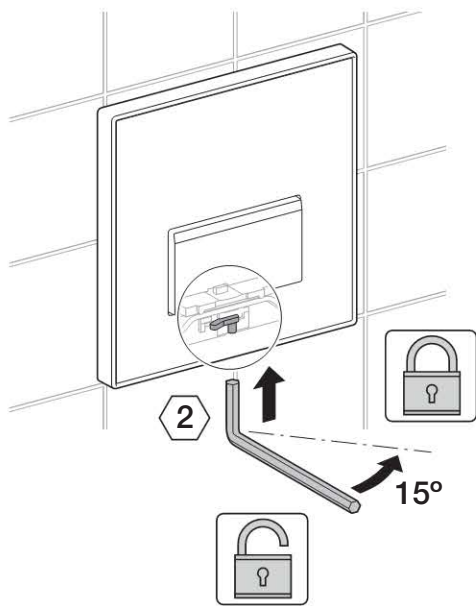








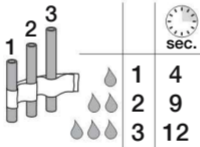
18



Geberit International AG  
Schachenstrasse 77  
CH-8645 Jona  
[www.geberit.com](http://www.geberit.com)  
[dokumentation@geberit.com](mailto:dokumentation@geberit.com)

D20559-002&BDC © 11-2009

Masstab 1:1  
23x28 mm  
RS: 01



996.810.00.0