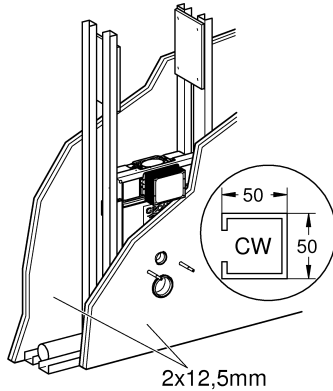
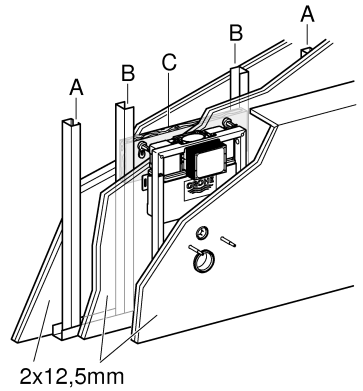


2x12,5mm

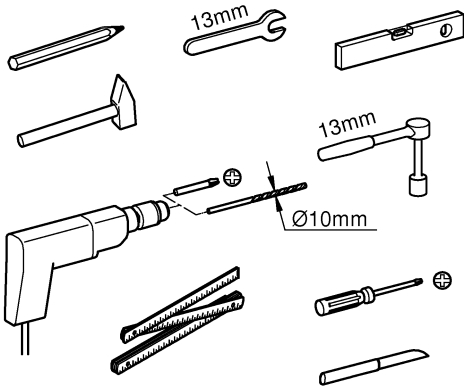
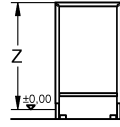


2x12,5mm

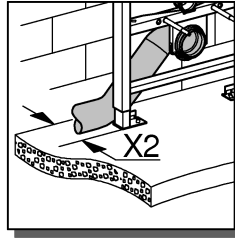
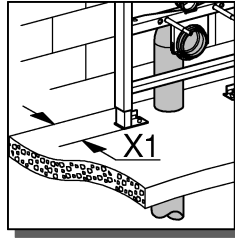
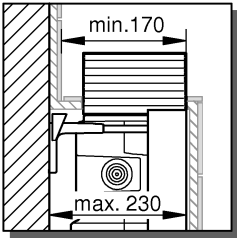
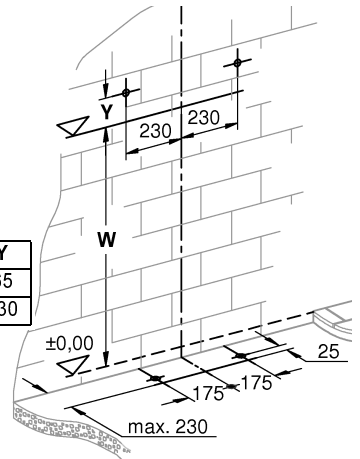
A	B	C
50x50x0,6	50x40x2	300x620x24
75x50x0,6	75x40x2	



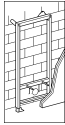
2x12,5mm

**i**

Z	W	Y
820	700	65
985	800	130



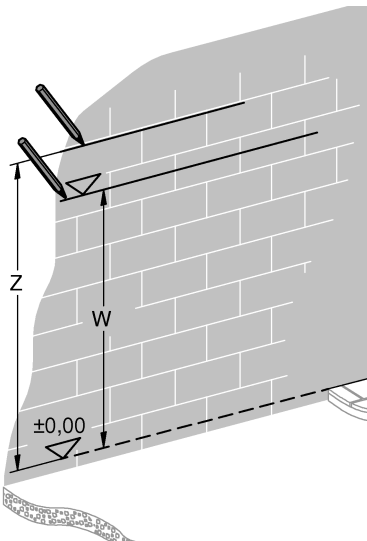
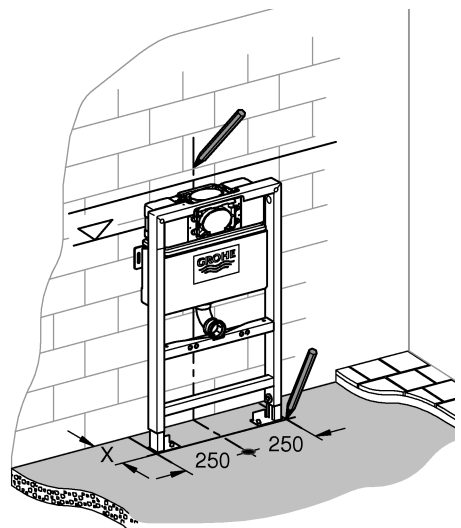
	X1	X2
	max.230	
Ø90	min. 135	min. 155
Ø110	min. 145	min. 165



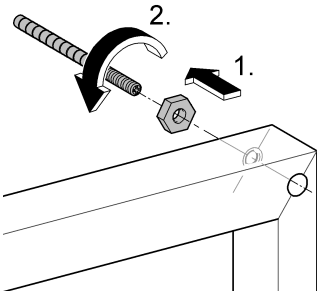
38 558

**1**

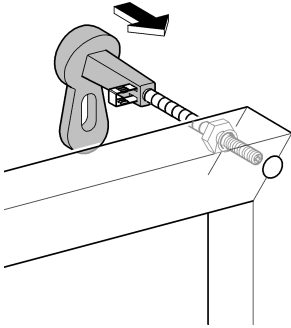
W	Z
700	820
800	985

**2**

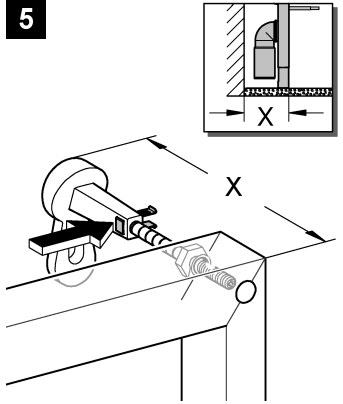
3



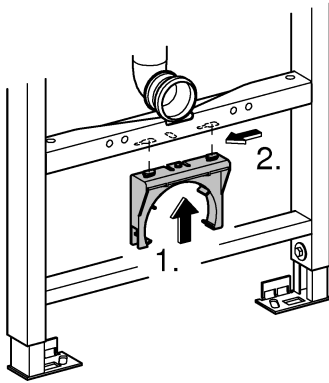
4



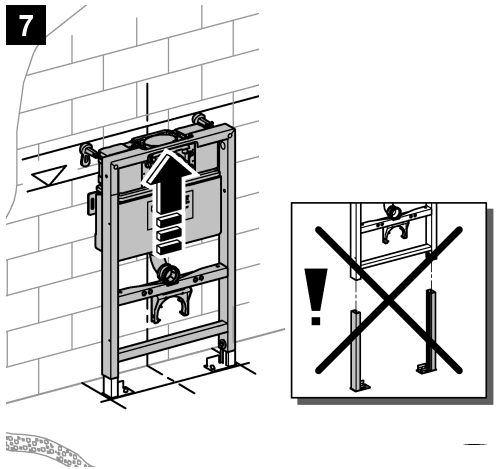
5



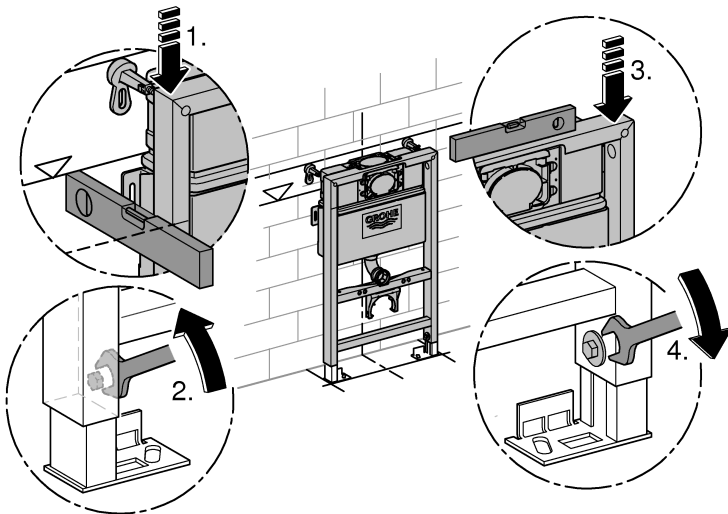
6



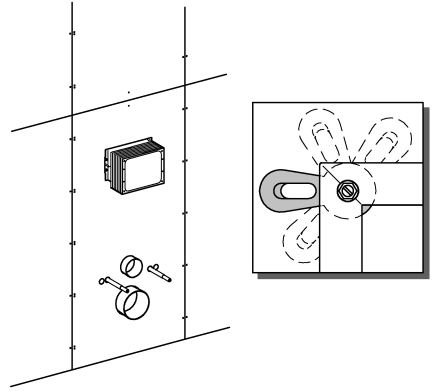
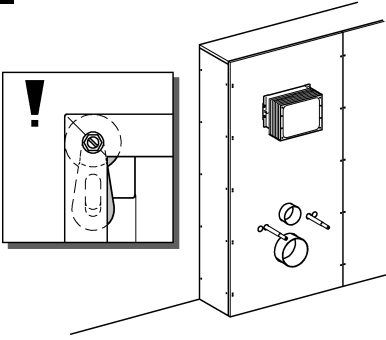
7



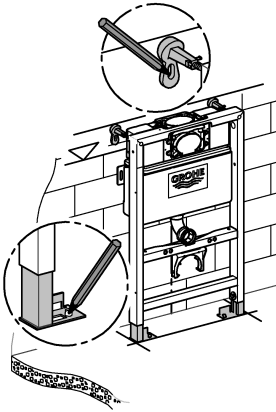
8



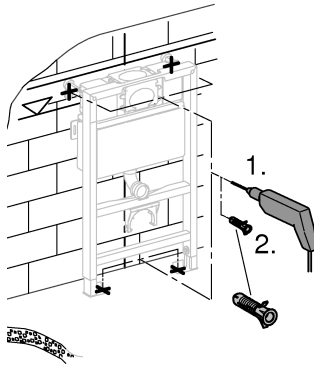
i



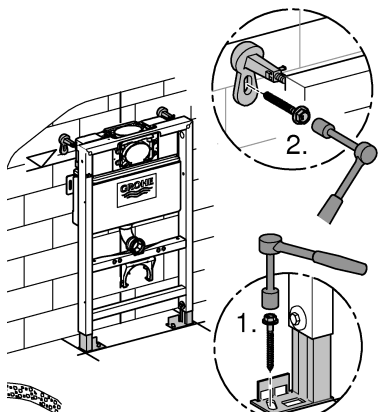
9



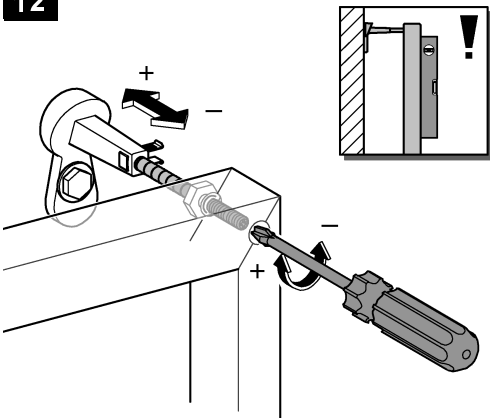
10



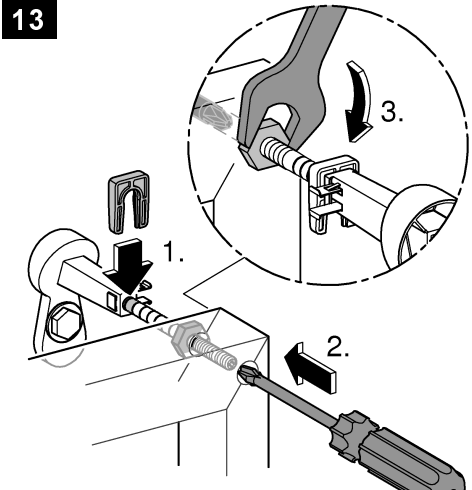
11

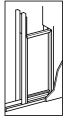


12

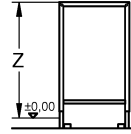
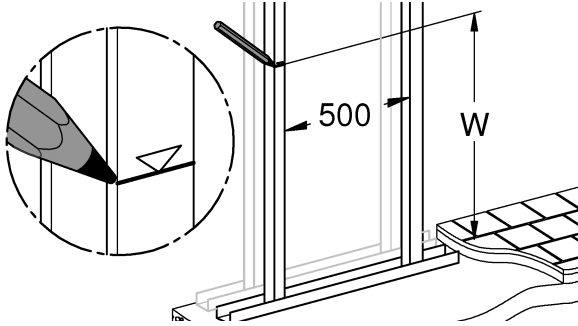


13



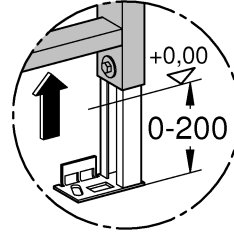
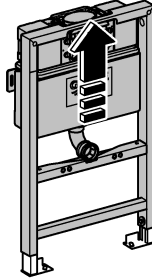
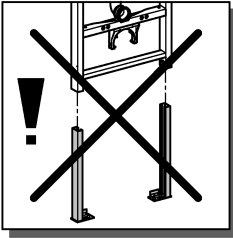


1

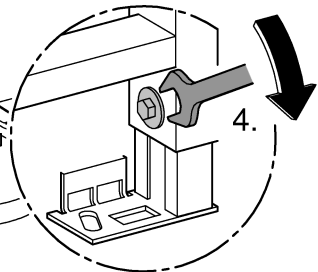
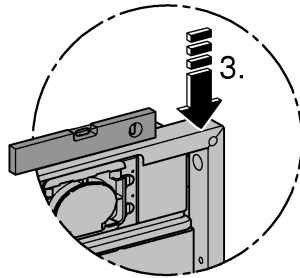
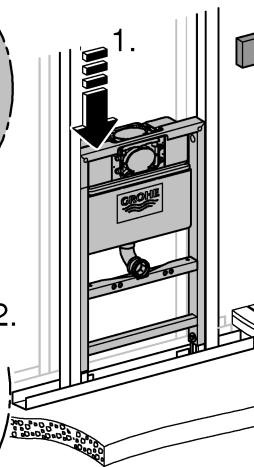
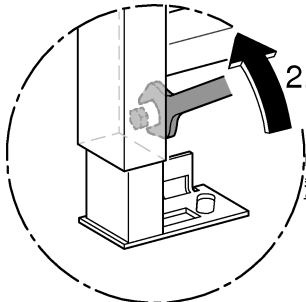
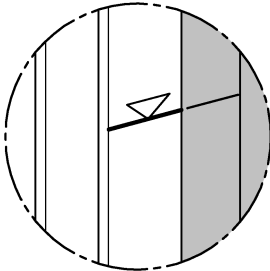


Z	W
820	700
985	800

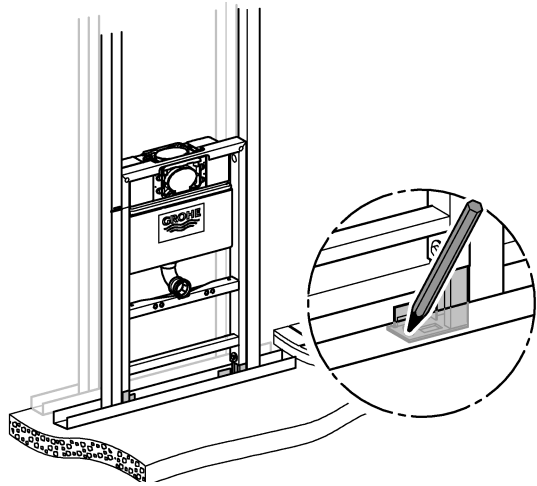
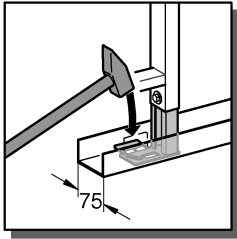
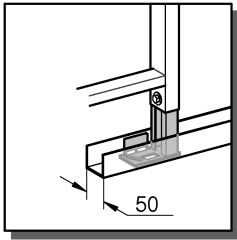
2



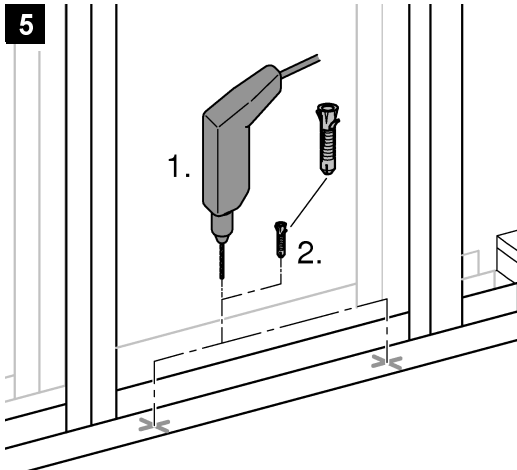
3



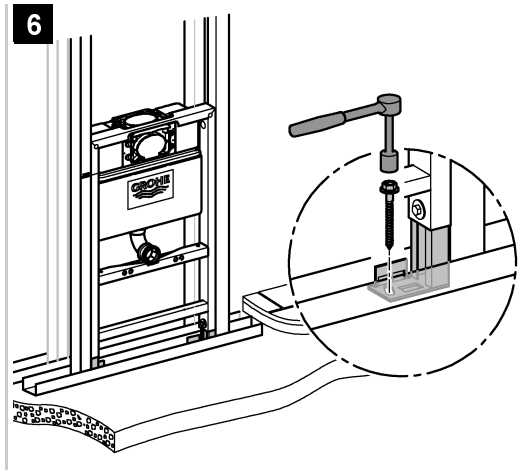
4



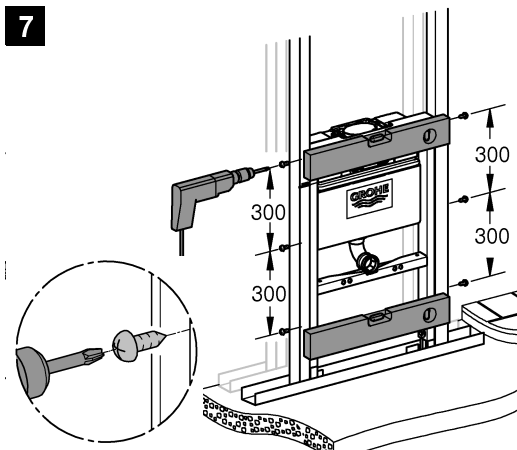
5



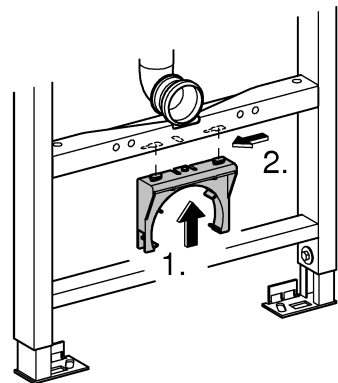
6

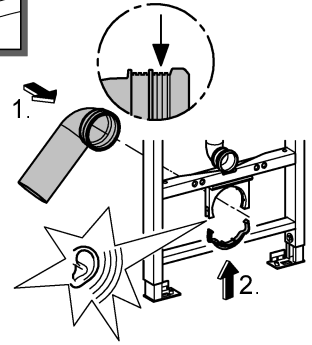
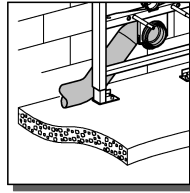
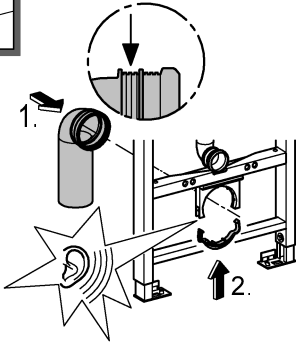
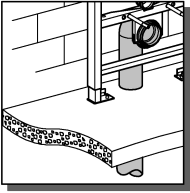


7

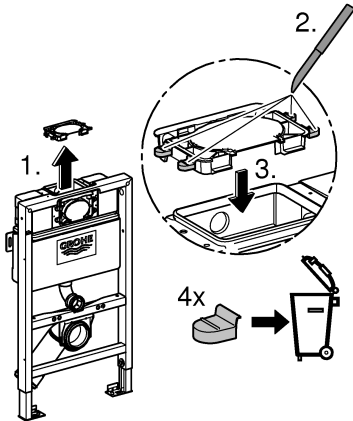


8

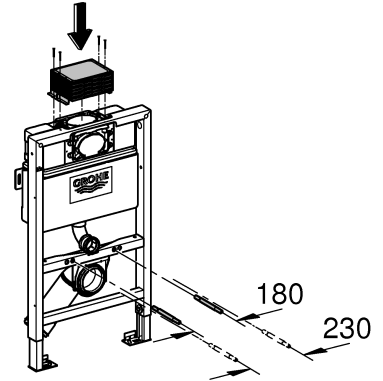




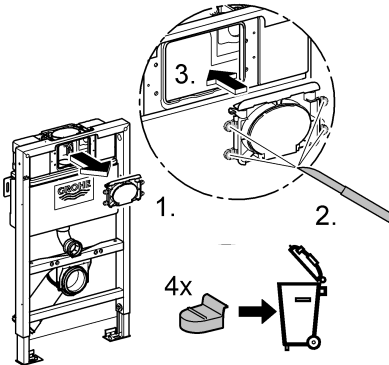
1a



2a



1b



2b

