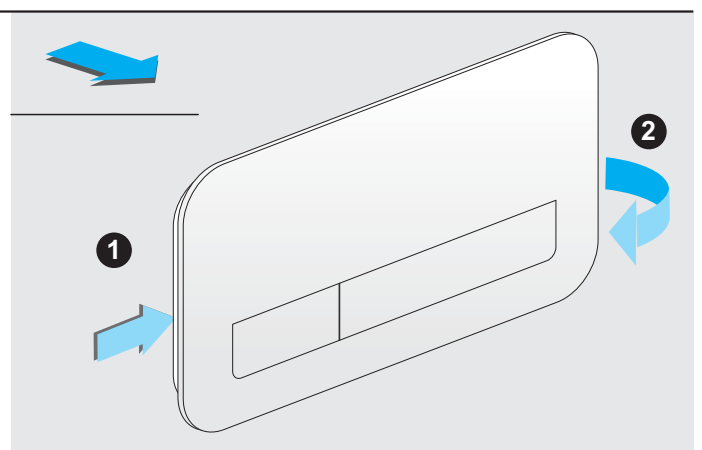
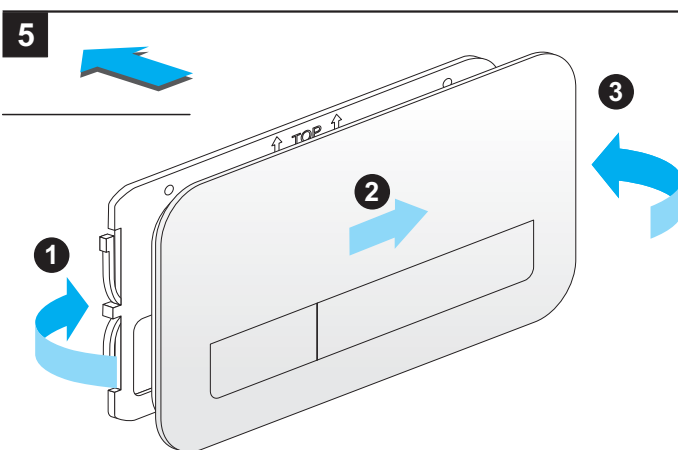
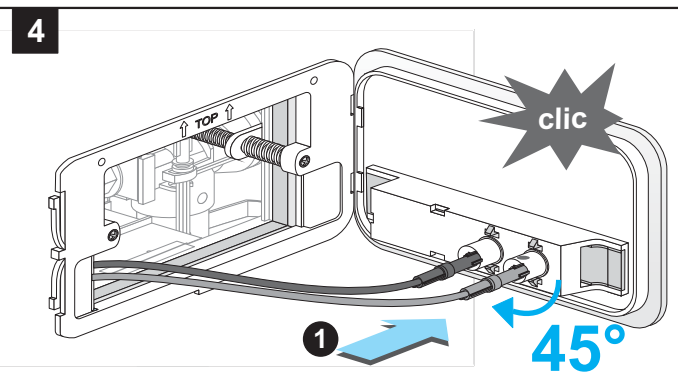
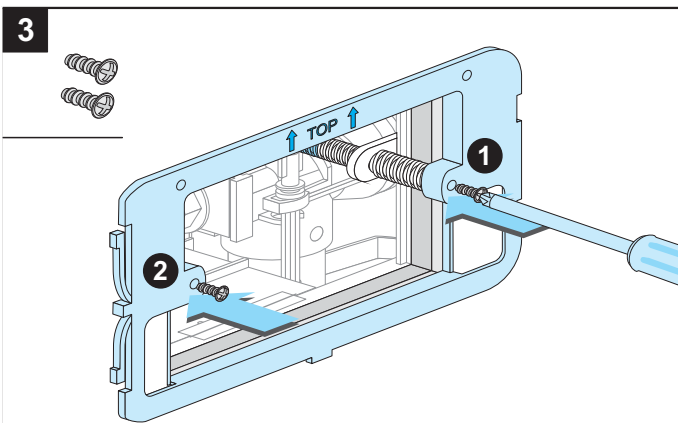
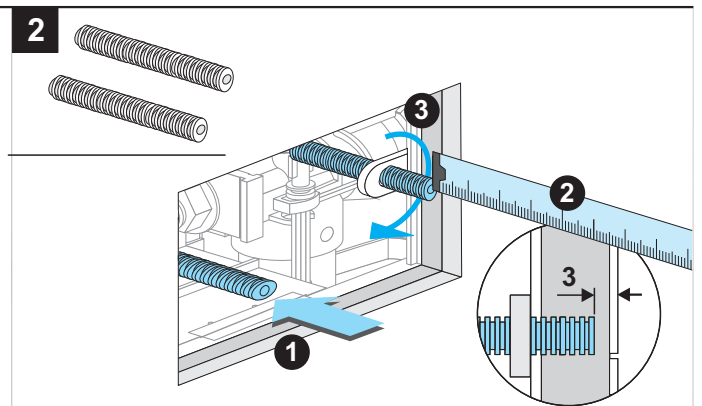
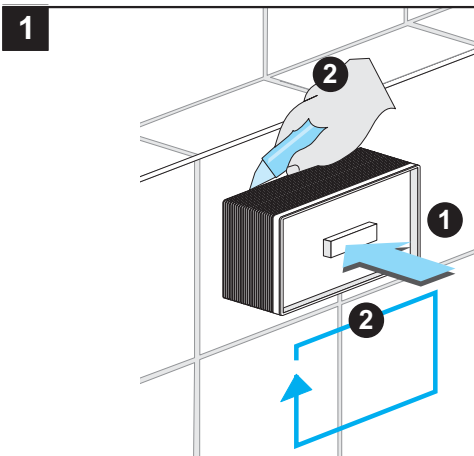
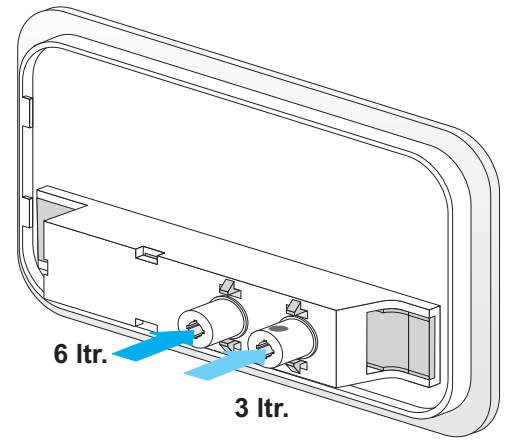
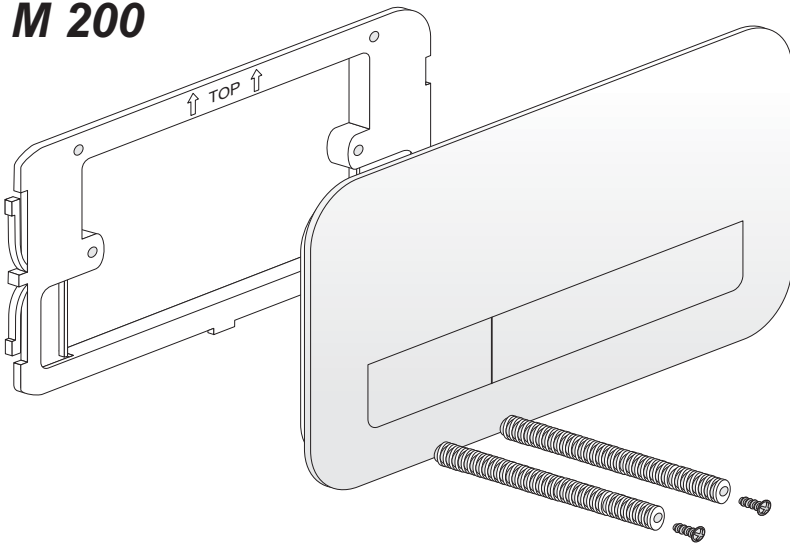
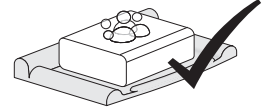
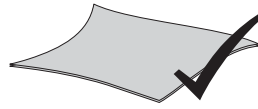
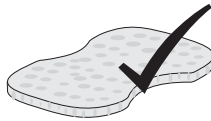
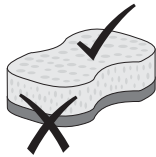
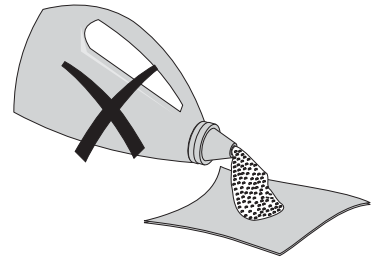
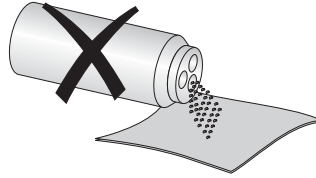
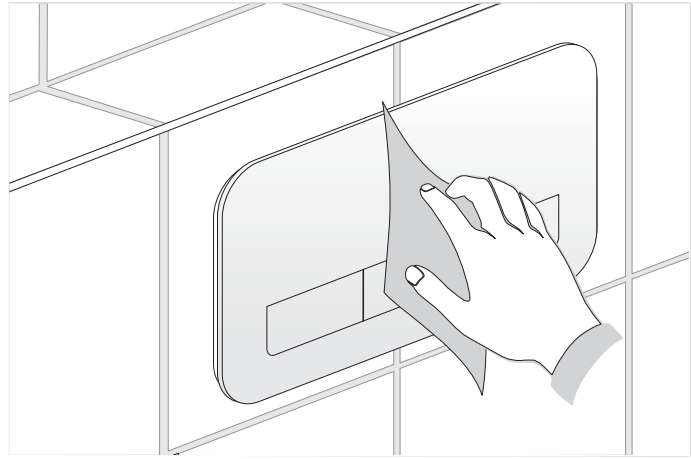
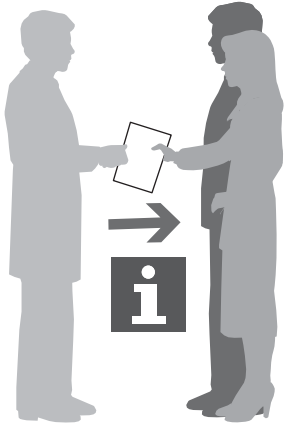


M 200





E 200

