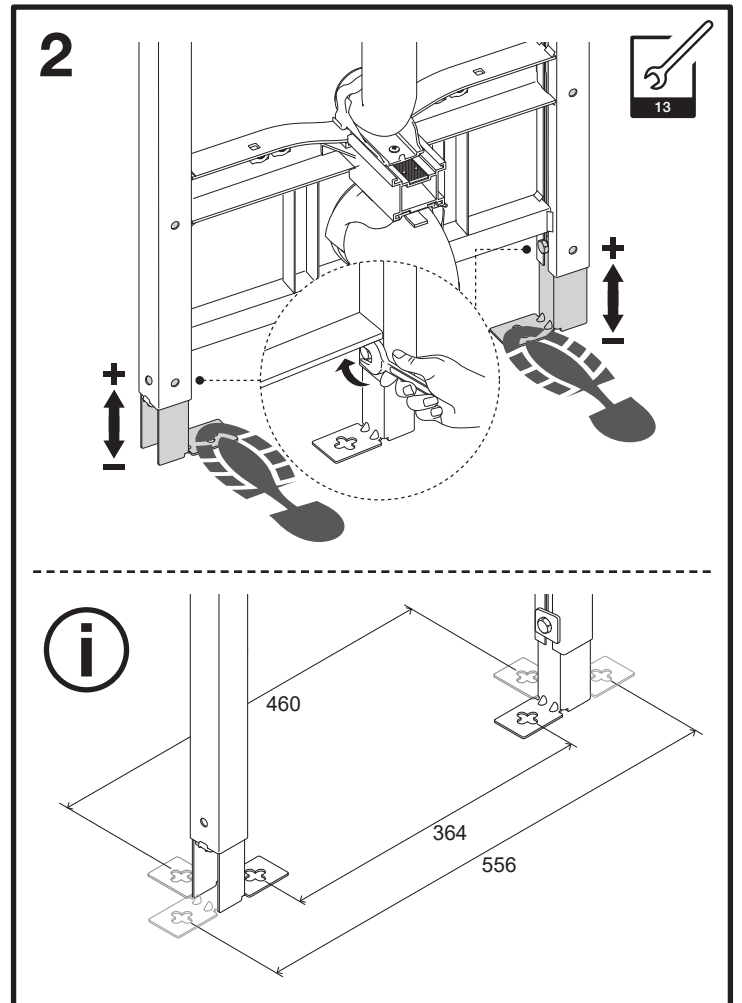
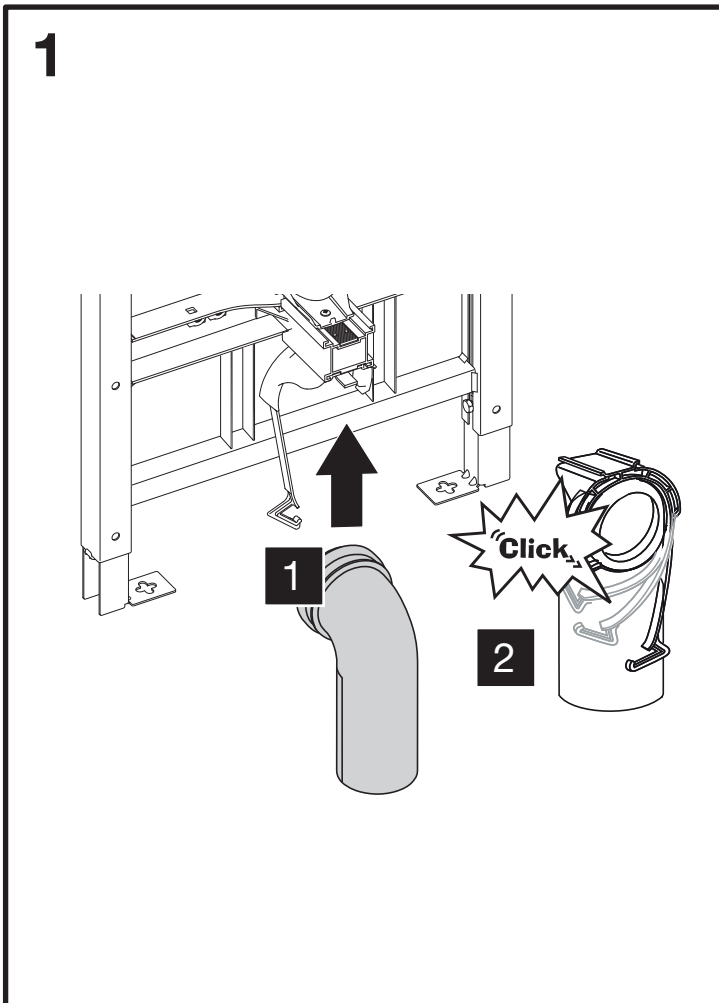
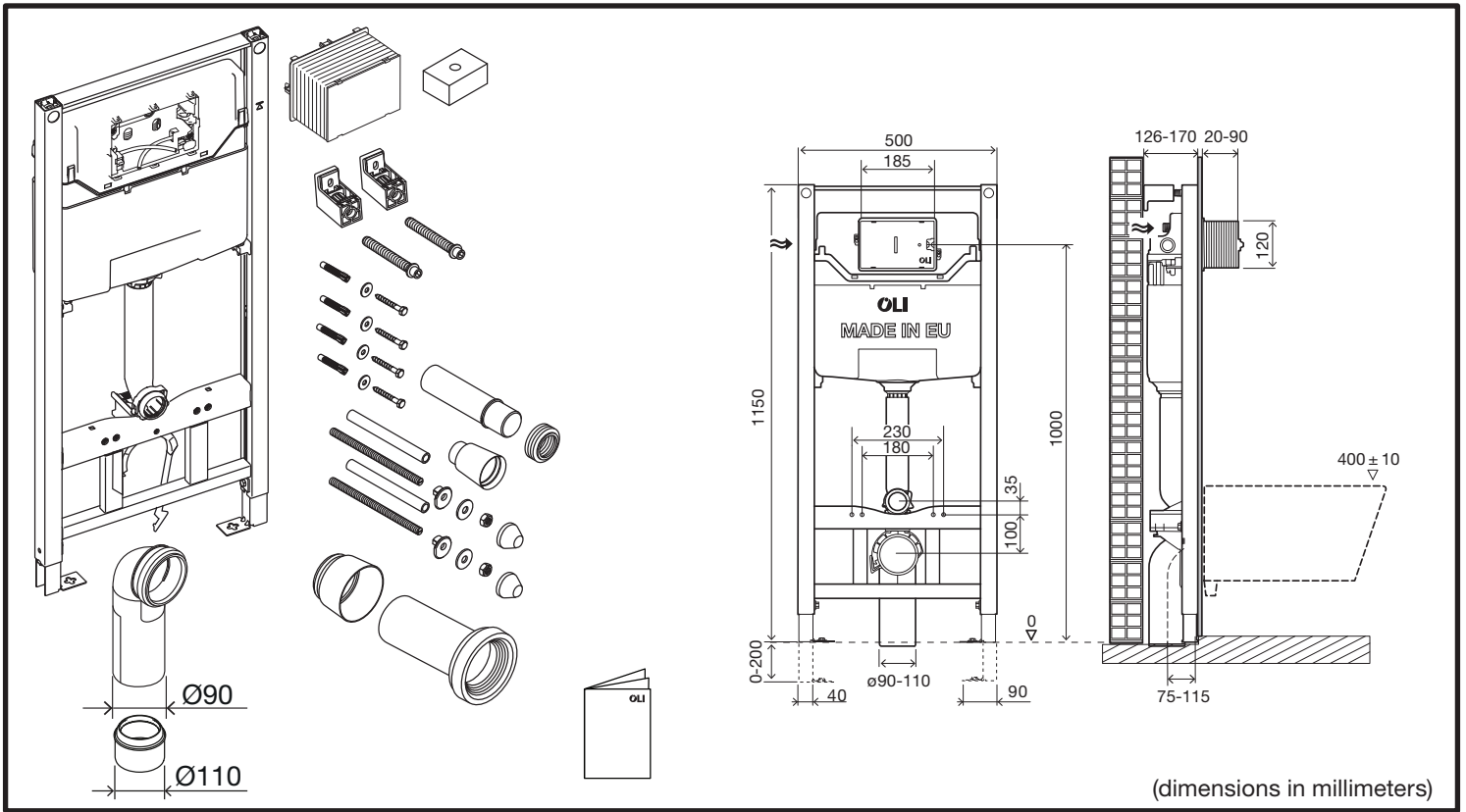
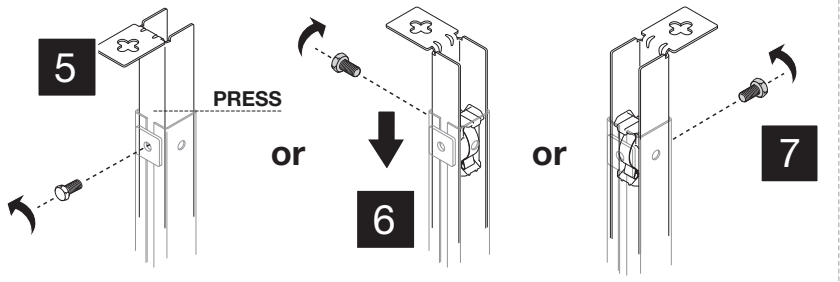
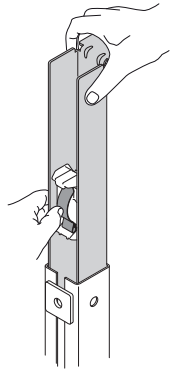
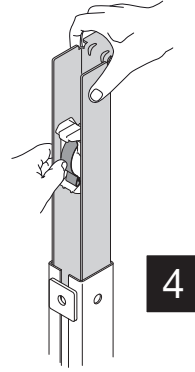
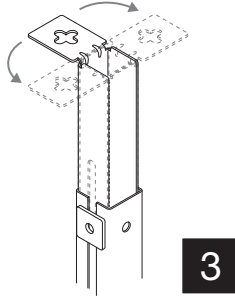
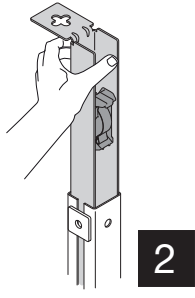
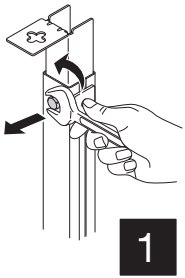


WCF1200 | PNEUMATIC



i

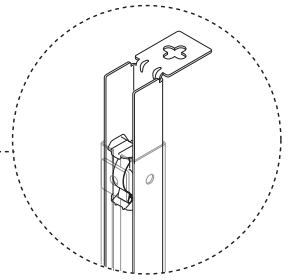
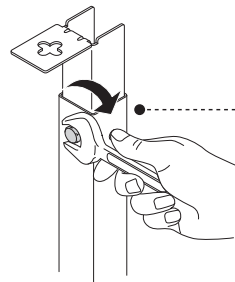


PRESS

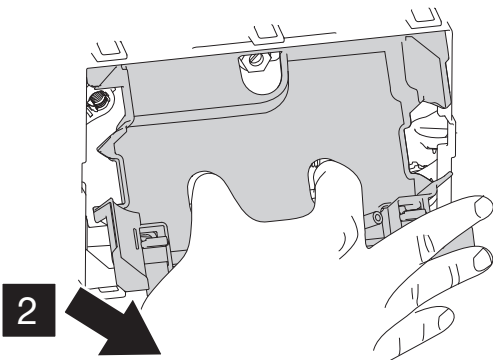
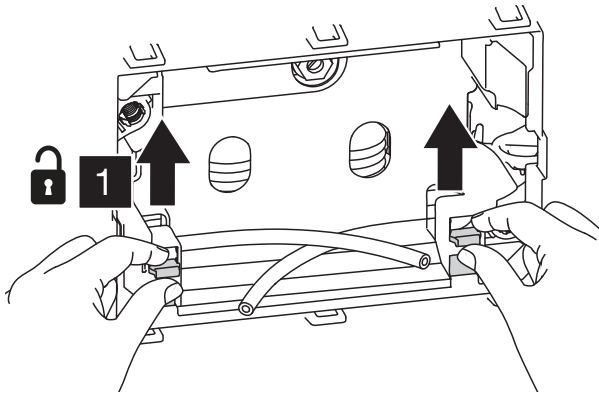
or



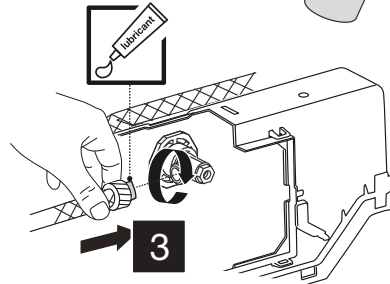
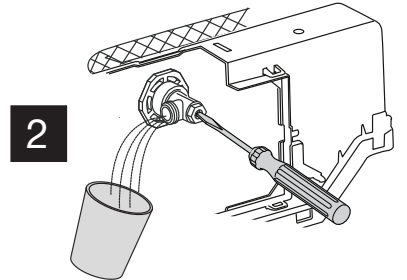
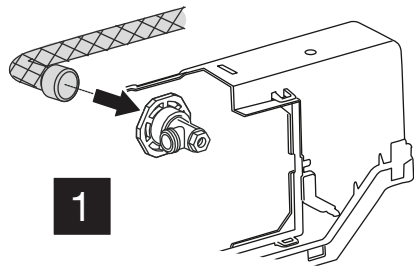
or



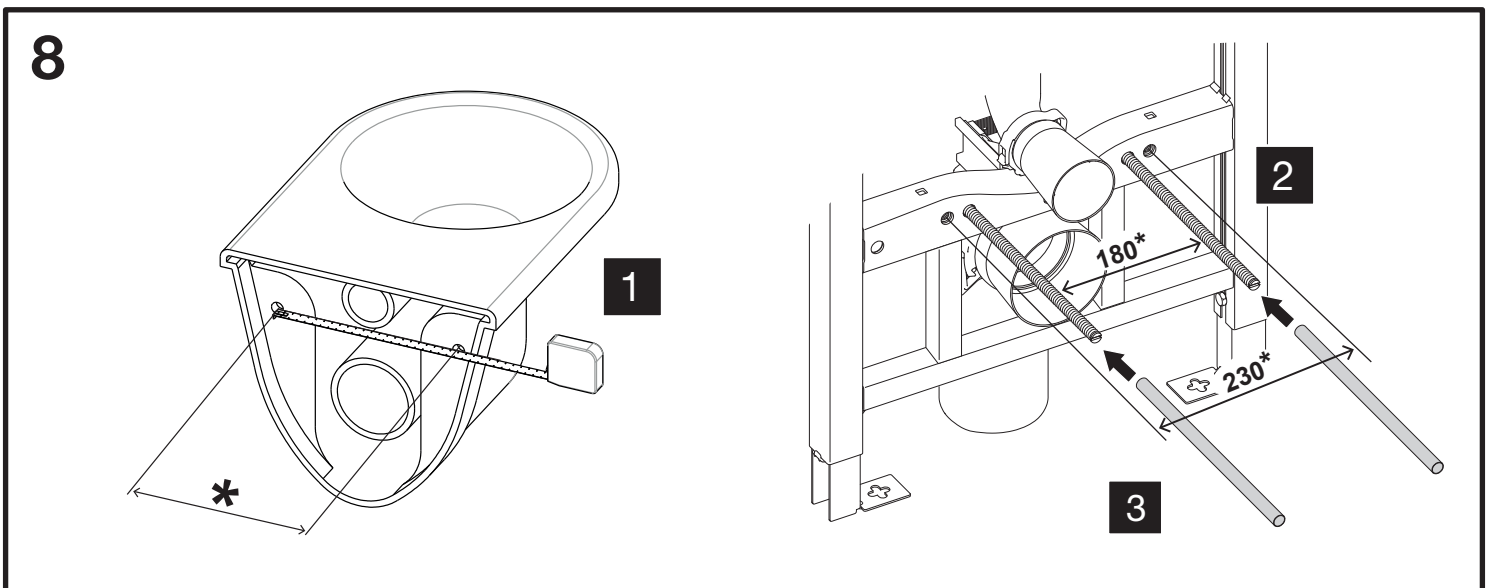
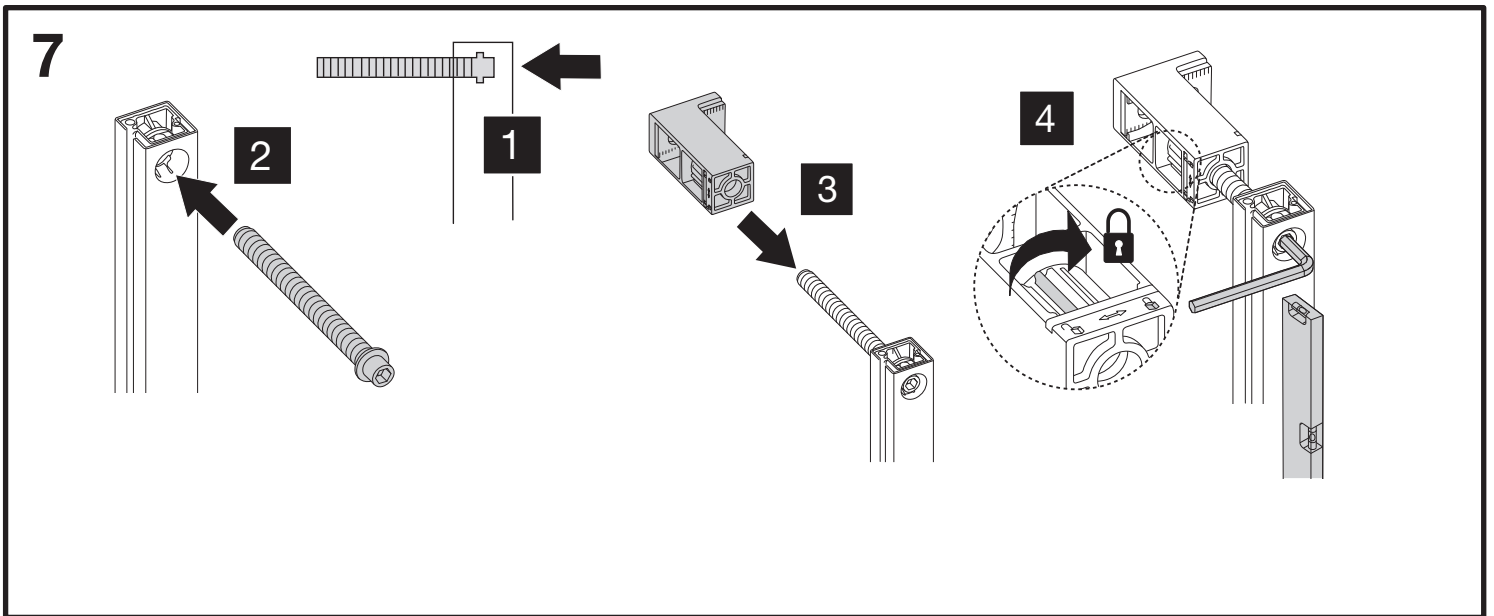
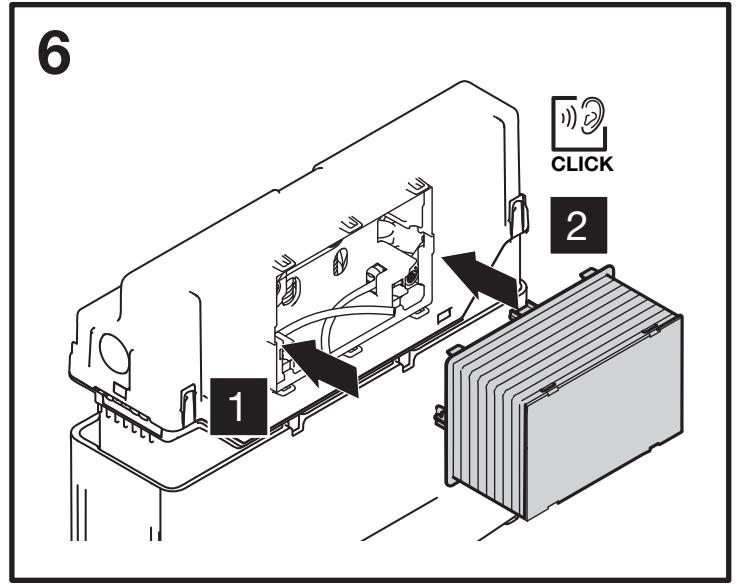
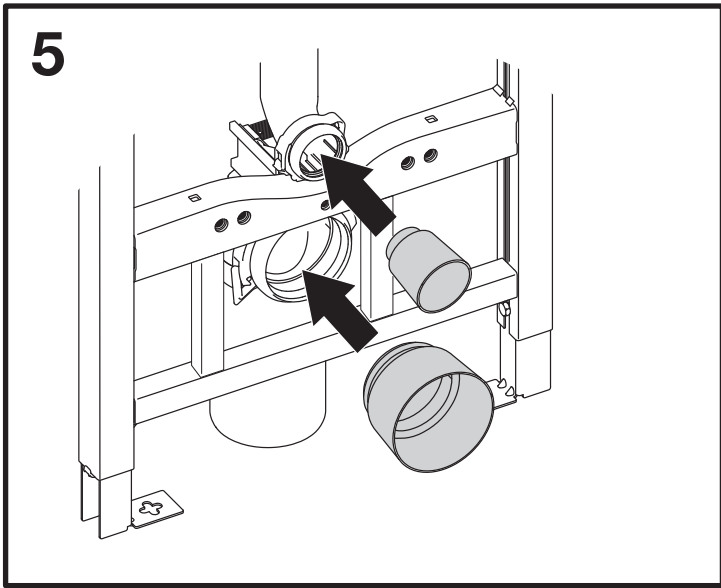
3

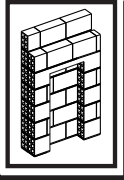


4

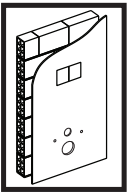
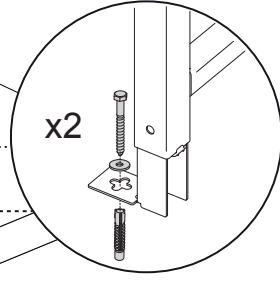
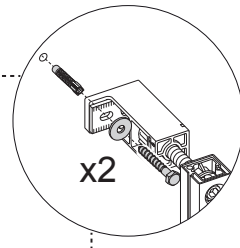
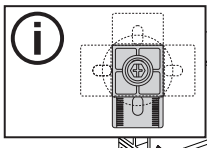


Lubricant

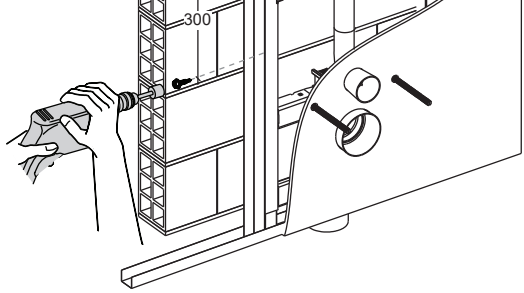
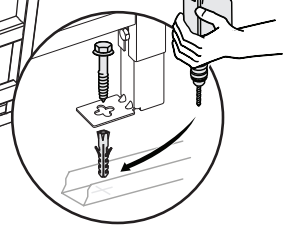
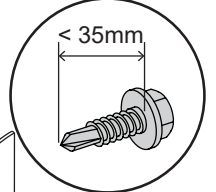
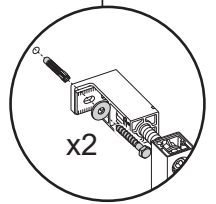
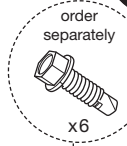
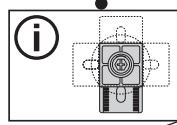


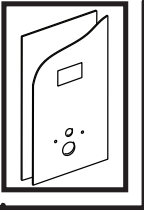


9A

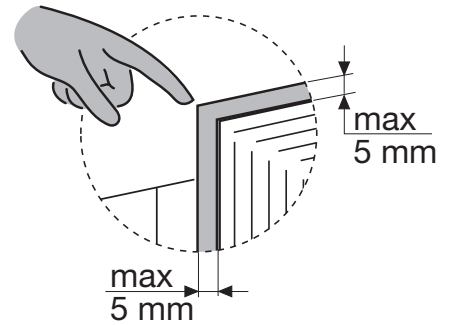
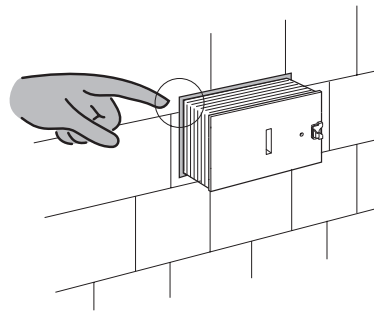
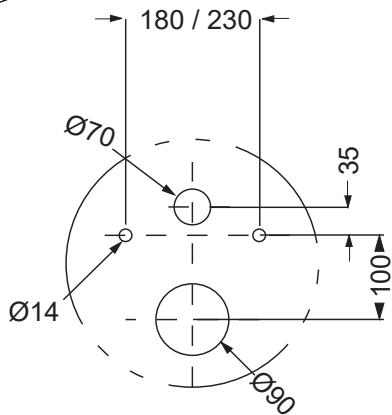
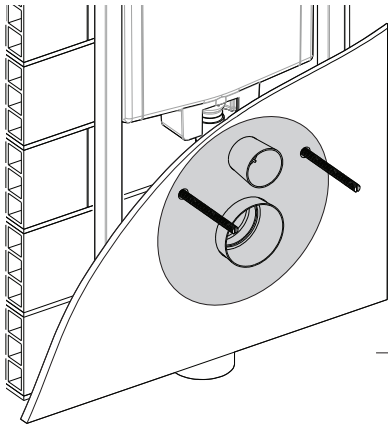
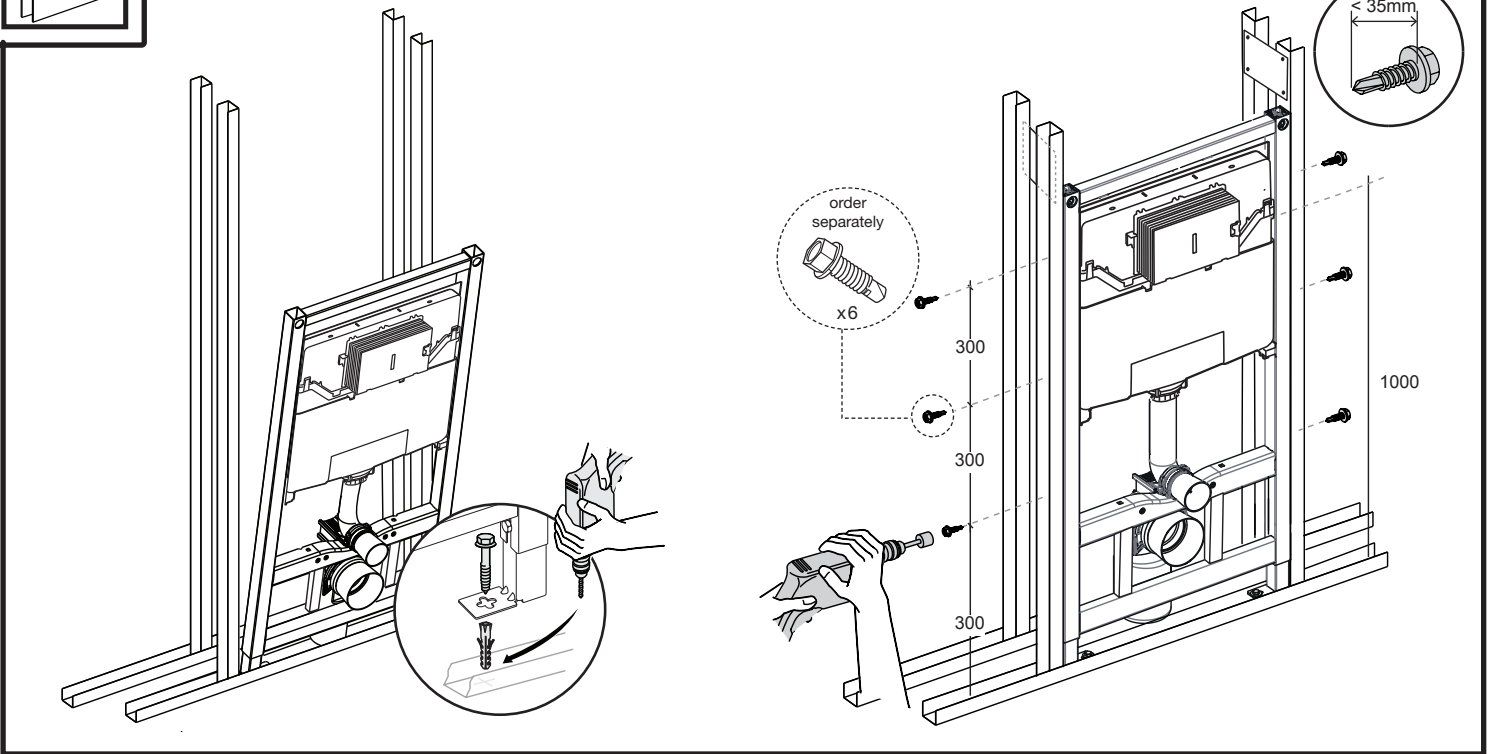


9B



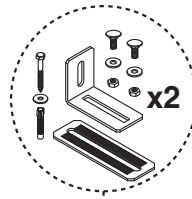


9C

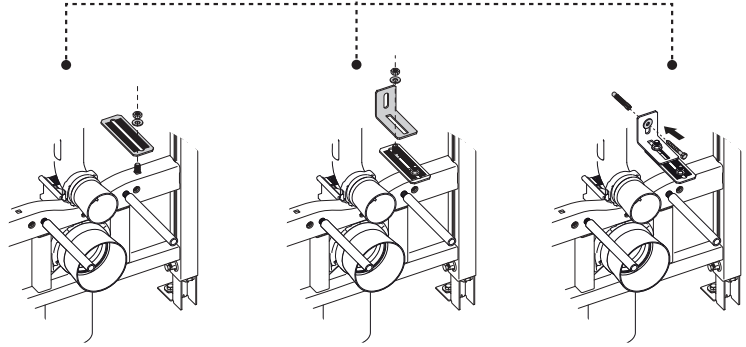
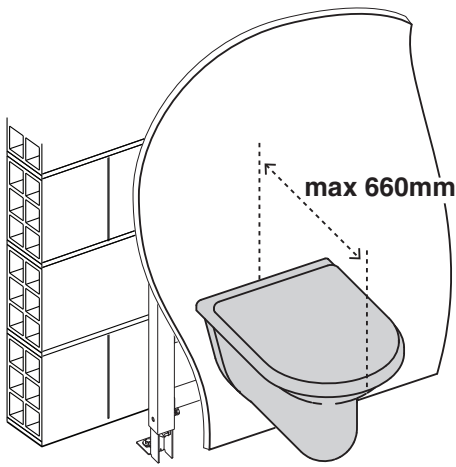




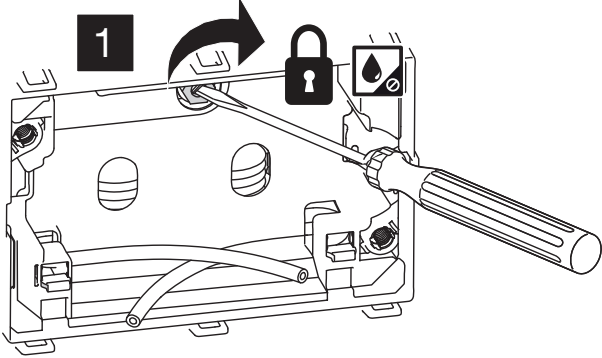
> 660 mm



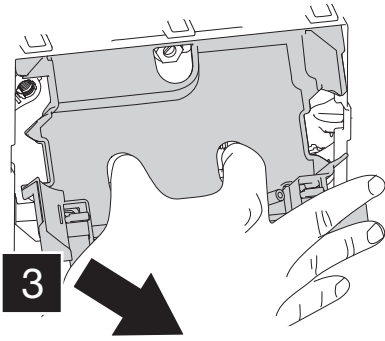
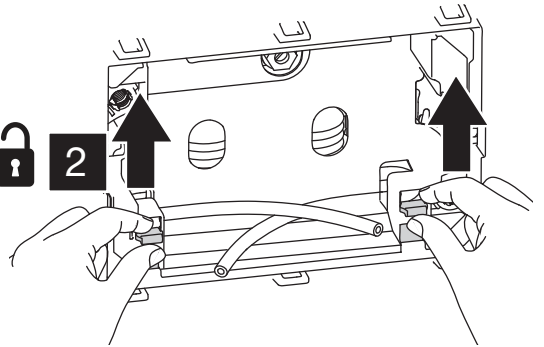
881603



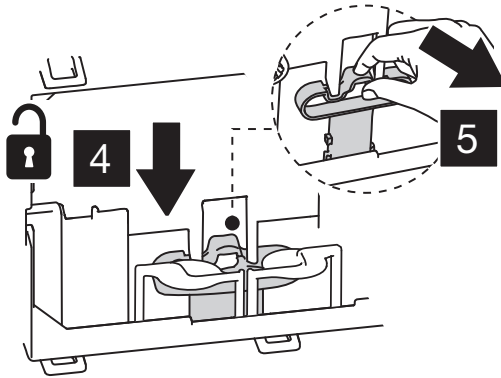
1



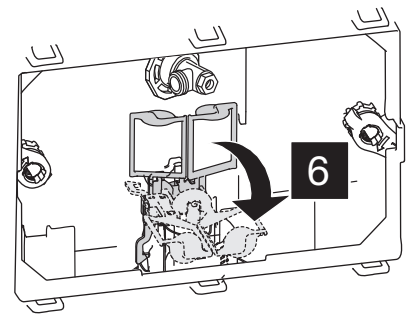
2



4

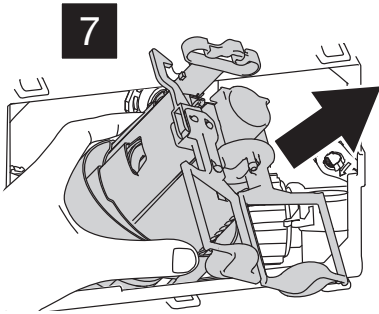


5

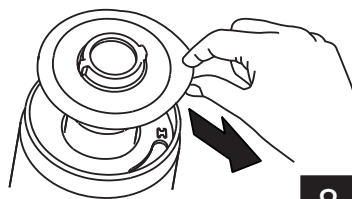


6

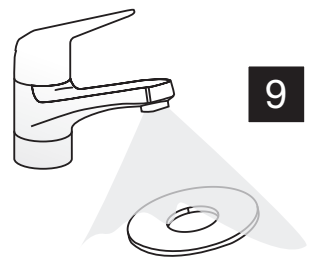
7

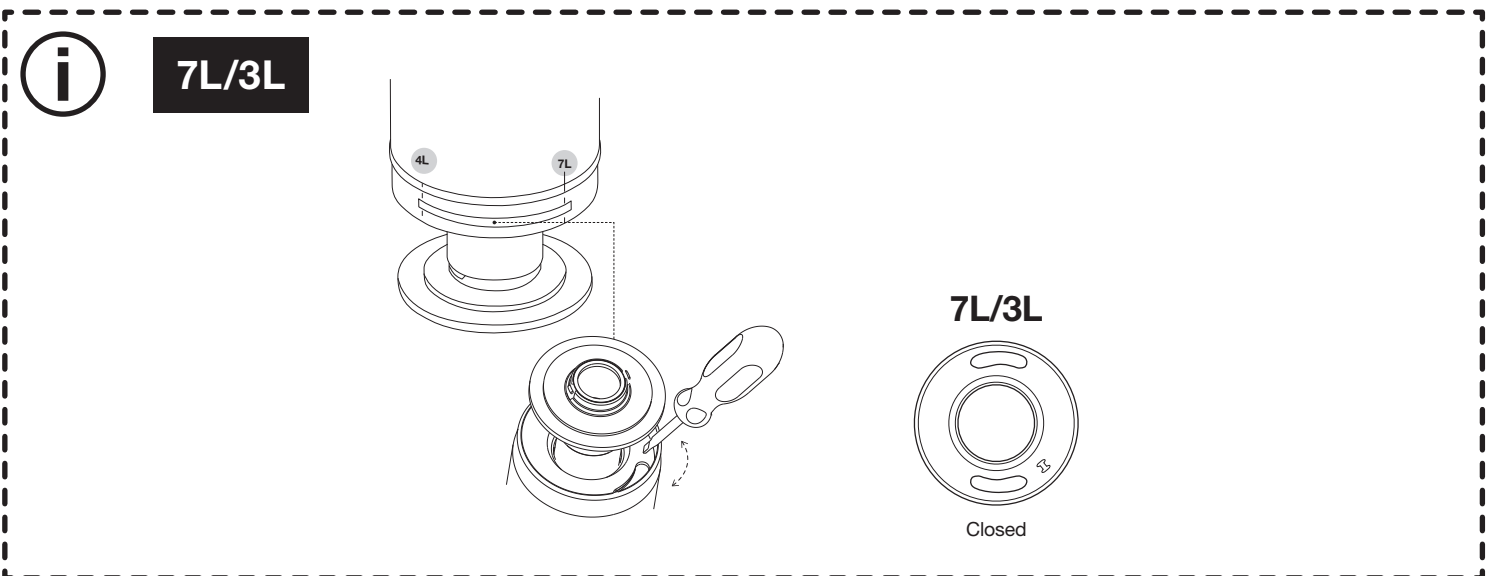
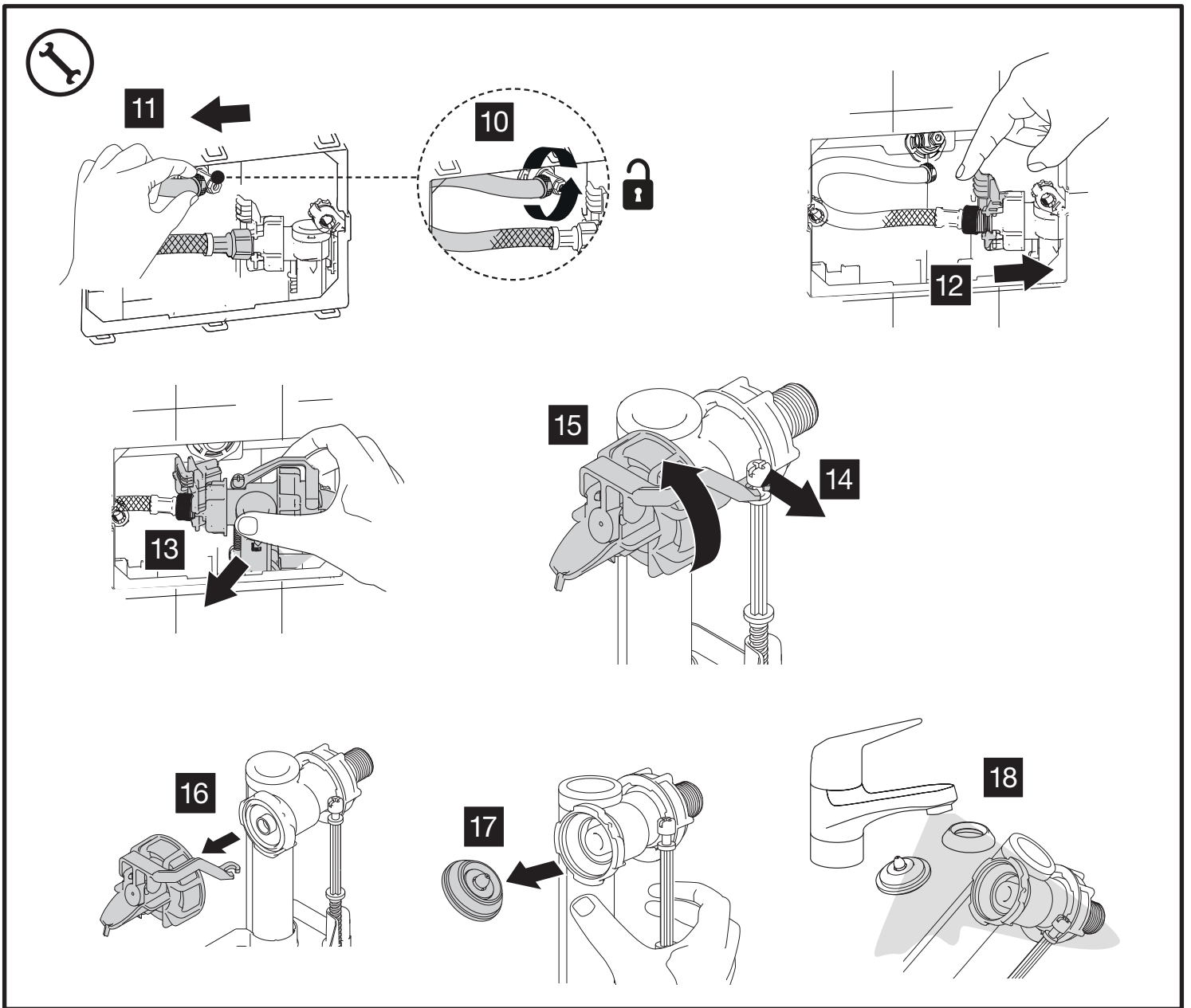


8



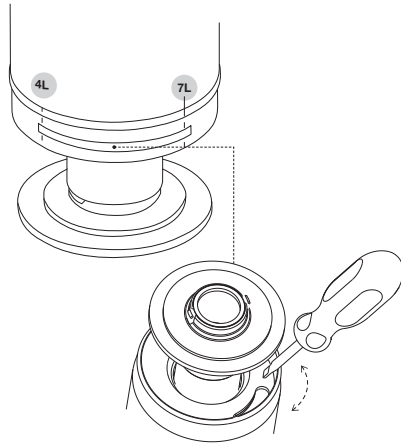
9



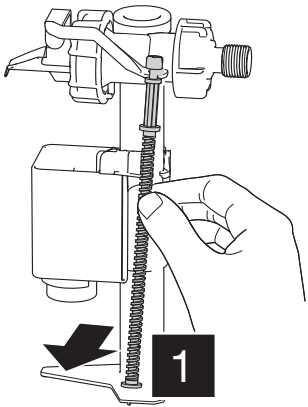
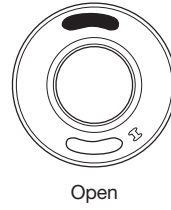




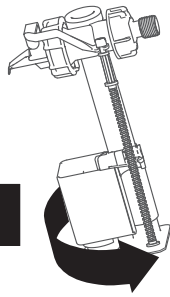
4L/2L



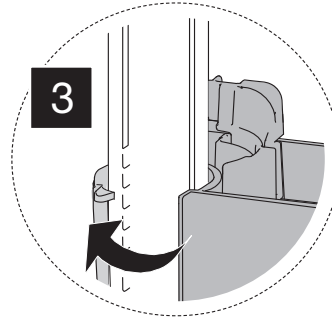
4L / 2L



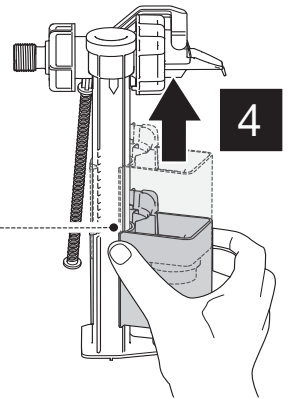
2



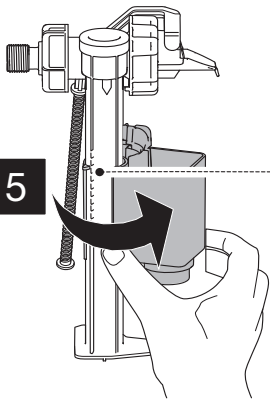
3



4



5

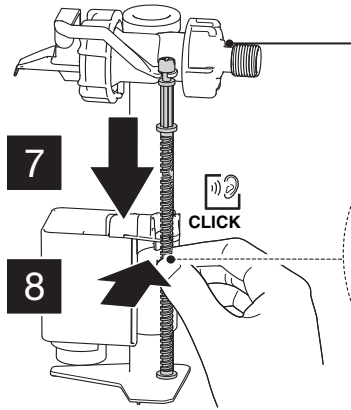


6



7

8



CHECK

55mm

