

INSTALLATION

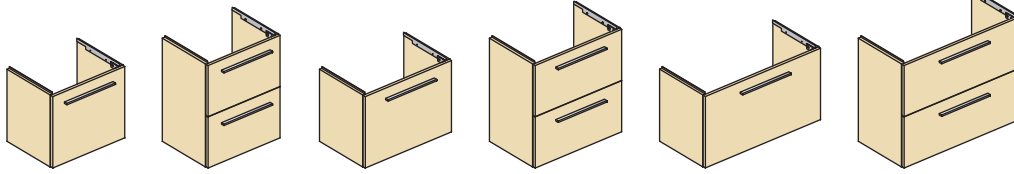


Installation - Installazione - Installation - Montage - Instalación - Montering - Монтаж
 Montáž - Paigaldamine - Εγκατάσταση - Beszerelés - Montavimas - Montāža - Instalare
 Инсталација - Montaž - Установка - Montaža - Montáž - Montaj - Інсталяція



I.LIFE S

VANITY UNIT



EN Assembly instructions.

Please read the instructions first. We reserve the right to change product specifications due to possible technical improvements. The manual is supplied with the product. It must be kept for future reference and for the entire life cycle of the product and given to each subsequent owner.

DE Montageanleitung.

Bitte lesen Sie zuerst die Montageanleitung. Im Interesse der Entwicklung und Verbesserung von Produkten behält sich Ideal Standard International das Recht vor, Produktspezifikationen gelegentlich ohne Ankündigung zu ändern. Das dem Produkt beiliegende Handbuch muss für zukünftiges Nachschlagen und für dessen gesamte Lebensdauer aufbewahrt, sowie jedem nachfolgenden Besitzer oder Installateur des Produkts übergeben werden.

NL Installatievoorschrift

Wij adviseren u om deze handleiding aandachtig te lezen. Wij behouden ons het recht voor om productspecificaties te wijzigen als gevolg van technische aanpassingen en verbeteringen. Het installatievoorschrift wordt met het product meegeleverd; het installatievoorschrift dient bewaard te worden voor toekomstig gebruik gedurende de gehele levenscyclus van het product en dient aan een opvolgend eigenaar te worden overgedragen.

GR Οδηγίες Τοποθέτησης.

Παρακαλώ διαβάστε πρώτα τις οδηγίες. Η Ideal Standard International διατηρεί το δικαίωμα να αλλάξει τις προδιαγραφές των προϊόντων λόγω πιθανών τεχνικών βελτιώσεων. Το εγχειρίδιο που συνοδεύει το προϊόν, πρέπει να φυλάσσεται για μελλοντική αναφορά για όλη τη διάρκεια ζωής του προϊόντος και να παραδίδεται στους ενδεχόμενους μετέπειτα κατόχους του.

ES Instrucciones de montaje:

Por favor, lea primero detenidamente las instrucciones. Nos reservamos el derecho a cambiar las especificaciones por posibles mejoras técnicas. El manual se suministra conjuntamente con el producto. Guarde el manual para futuras referencias y durante la vida útil del producto y deberá ser entregado al siguiente propietario del mismo.

IT Istruzioni di montaggio.

Leggere prima di iniziare l'installazione le istruzioni. Ci riserviamo il diritto di apportare eventuali modifiche tecniche. Il manuale è a corredo del prodotto, deve essere conservato per futura consultazione e per tutto il ciclo di vita dello stesso e trasferito ad ogni successivo proprietario del prodotto.

BG Инструкции за монтаж.

Преди монтажа, първо прочетете инструкциите. Запазваме си правото да променяме спецификациите на продуктите поради технически подобрения. Ръководството е доставено с въпросния продукт и трябва да се съхранява за бъдещи справки, както и за целия жизнен цикъл на продукта и да се дават на всеки следващ собственик.

CZ Pokyny k instalaci.

Před montáží si, prosím, pozorně přečtete montážní návod. Společnost Ideal Standard International si vyhrazuje právo změnit specifikace výrobku z důvodů technického vývoje.

FR Notice de montage.

Lisez d'abord la notice de montage. Sous réserves de modifications techniques. La notice accompagne le produit et devra être conservée pour toute consultation et pendant toute la durée de vie de celui-ci. En outre, elle devra être remise à chaque nouveau propriétaire du produit.

PL Instrukcja montażu.

Przeczytaj najpierw uważnie niniejszą instrukcję. Ze względu na możliwość dokonywania zmian technicznych w produktach, zastrzegamy sobie prawo do wprowadzania poprawek w treści instrukcji. Instrukcja jest dostarczana razem z produktem. Powinna być zachowana i przekazana ewentualnemu, następnemu właścicielowi produktu.

RU Инструкции по установке.

Пожалуйста, перед установкой ознакомьтесь с инструкцией. Мы оставляем за собой право изменять характеристики продуктов ввиду возможных технических усовершенствований. Руководство поставляется с продуктом; следует хранить для будущего использования в течение всего срока службы изделия и передавать каждому следующему владельцу.

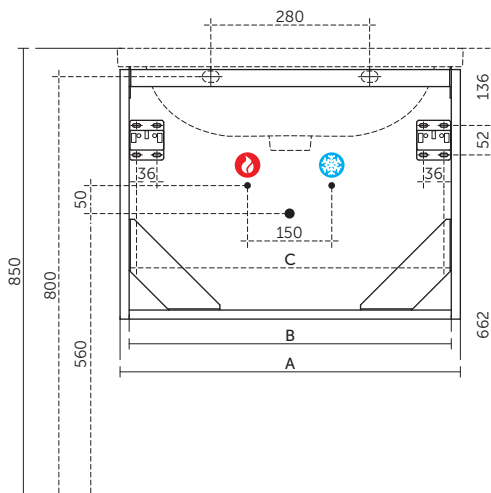
RO Instrucțiuni de instalare.

Citiți instrucțiunile înainte de a începe instalarea. Ne rezervăm dreptul de a modifica specificațiile produsului, modificări datorate unor eventuale îmbunătățiri tehnice. Manualul este furnizat împreună cu produsul. Acesta trebuie păstrat pentru referințe viitoare și pe tot parcursul ciclului de viață al acestuia și transmis fiecărui proprietar ulterior al produsului.




Caution: Always use appropriate fixings to suit your type of wall. / **¡Atención!** Use siempre las fijaciones apropiadas dependiendo del tipo de pared. / **! Attention:** Utilisez toujours une fixation adaptée à votre type de mur. / **Achtung:** Bitte verwenden Sie für ihr Mauerwerk geeignetes Befestigungsmaterial. / **Attenzione:** I fissaggi devono essere scelti a seconda del tipo di muro. / **Uwaga:** Stosuj mocowania ścienne odpowiednie do rodzaju ściany. / **Waarschuwing:** gebruik altijd bevestigingsmaterialen die geschikt zijn voor uw wand-type. / **Внимание:** Винаги използвайте подходящи крепежни елементи, според вида на стената. / **Внимание:** Всегда используйте подходящий для Вашего типа стены крепеж. / **Προσοχή:** Για την καλύτερη εγκατάσταση προτείνουμε να χρησιμοποιείτε πάντα τα κατάλληλα στηρίγματα. / **Pozor:** Použijte prosím takové montážní prvky, které odpovídají typu stěny. / **RO:** Elementele de fixare trebuie să fie alese în funcție de tipul de perete.

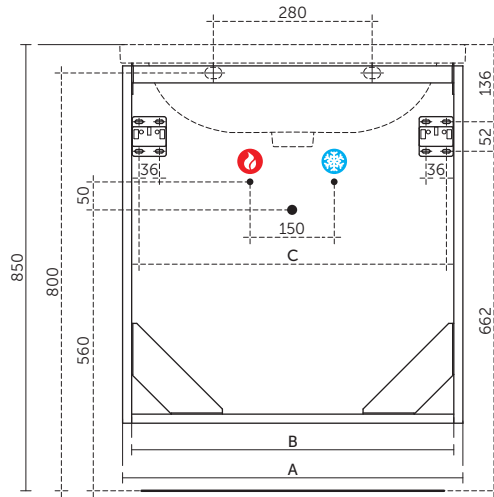
	A	B	C	D	E	F
	500	x 10	x 10	x 2	x 2	x 4
	600	x 10	x 10	x 2	x 2	x 4
	800	x 10	x 10	x 2	x 2	x 4


	A	B	C
	500	468	442
	600	568	542
	800	768	742




- | | | |
|--|---|--|
| | EN Wall-mounted hot water tap | ES Llave de corte agua caliente |
| | FR Eau chaude robinet mural | DE Wandmontierter Warmwasserhahn |
| | IT Acqua calda rubinetto a muro | PL Ścienne zawór ciepłej wody |
| | NL Warm water muurkraan | BG Стенен кран топла вода |
| | RU Кран горячей воды на стене | GR Ζεστό νερό επίτοιχος μπανιέρας |
| | CZ Nástěnný ventil teplé vody | RO Conductă apă caldă |
| | EN Wall-mounted cold water tap | ES Llave de corte agua fría |
| | FR Eau froide robinet mural | DE Wandmontierter Kaltwasserhahn |
| | IT Acqua fredda rubinetto a muro | PL Ścienne zawór zimnej wody |
| | NL Koud water muurkraan | BG Стенен кран студена вода |
| | RU Кран холодной воды на стене | GR Κρύο νερό επίτοιχος μπανιέρας |
| | CZ Nástěnný ventil studené vody | RO Conductă apă rece |

	A	B	C
	500	468	442
	600	568	542
	800	768	742

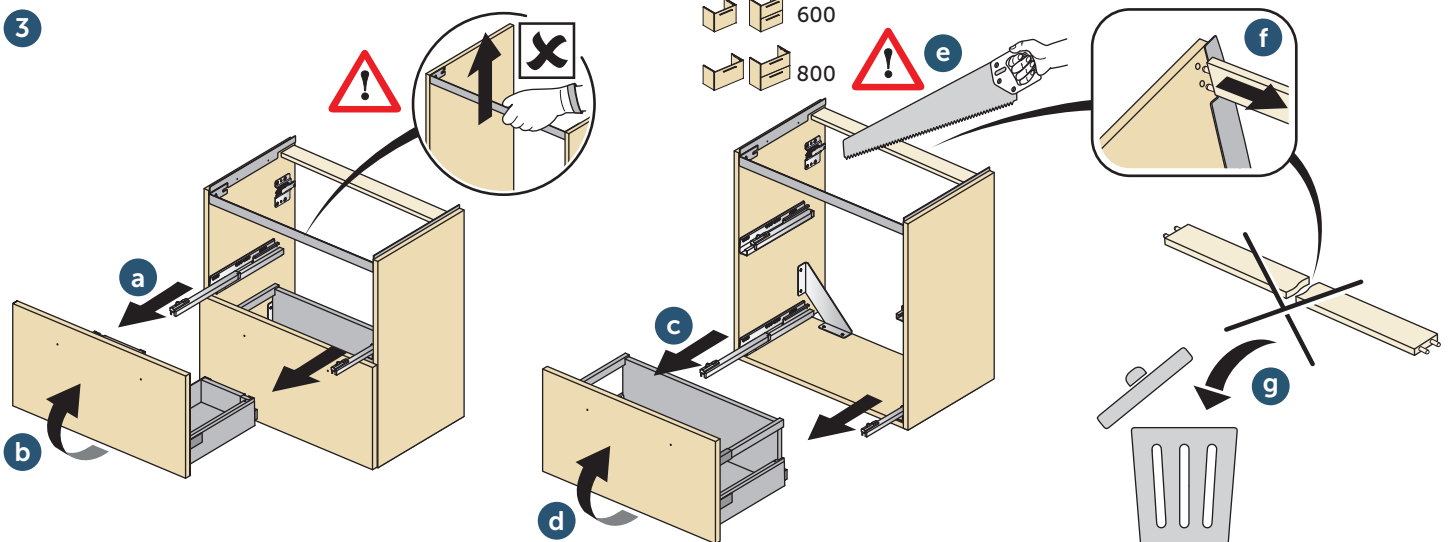
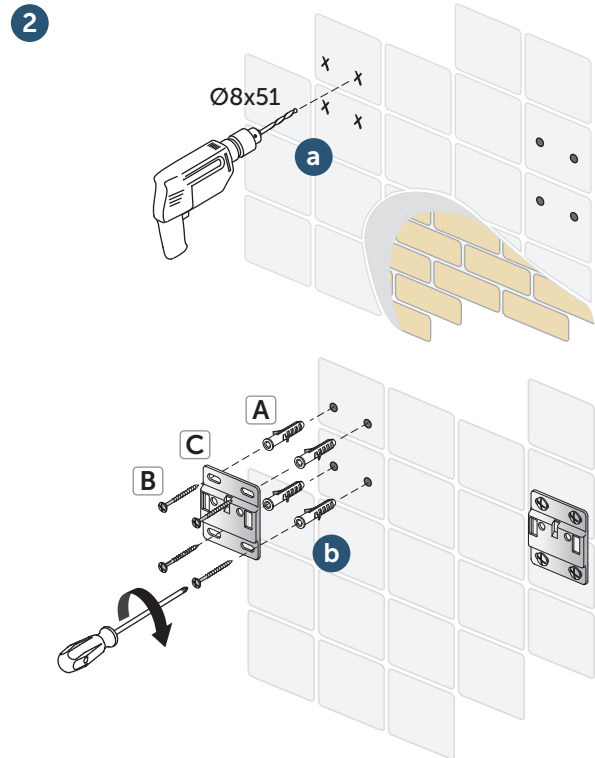
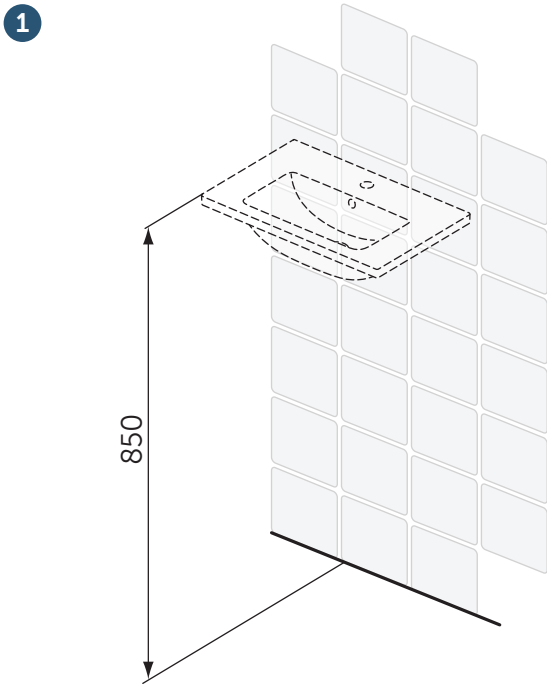


-  **EN** Wall-mounted hot water tap
- FR** Eau chaude robinet mural
- IT** Acqua calda rubinetto a muro
- NL** Warm water muurkraan
- RU** Кран горячей воды на стене
- CZ** Nástěnný ventil teplé vody

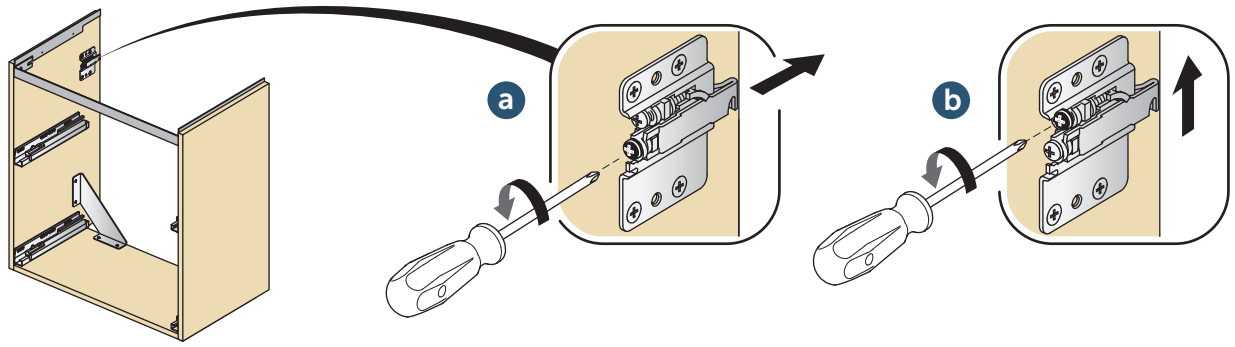
- ES** Llave de corte agua caliente
- DE** Wandmontierter Warmwasserhahn
- PL** Ścienne kran ciepłej wody
- BG** Стенен кран топла вода
- GR** Ζεστό νερό επίτοιχης μπαταρίας
- RO** Conductă apă caldă

-  **EN** Wall-mounted cold water tap
- FR** Eau froide robinet mural
- IT** Acqua fredda rubinetto a muro
- NL** Koude water muurkraan
- RU** Кран холодной воды на стене
- CZ** Nástěnný ventil studené vody

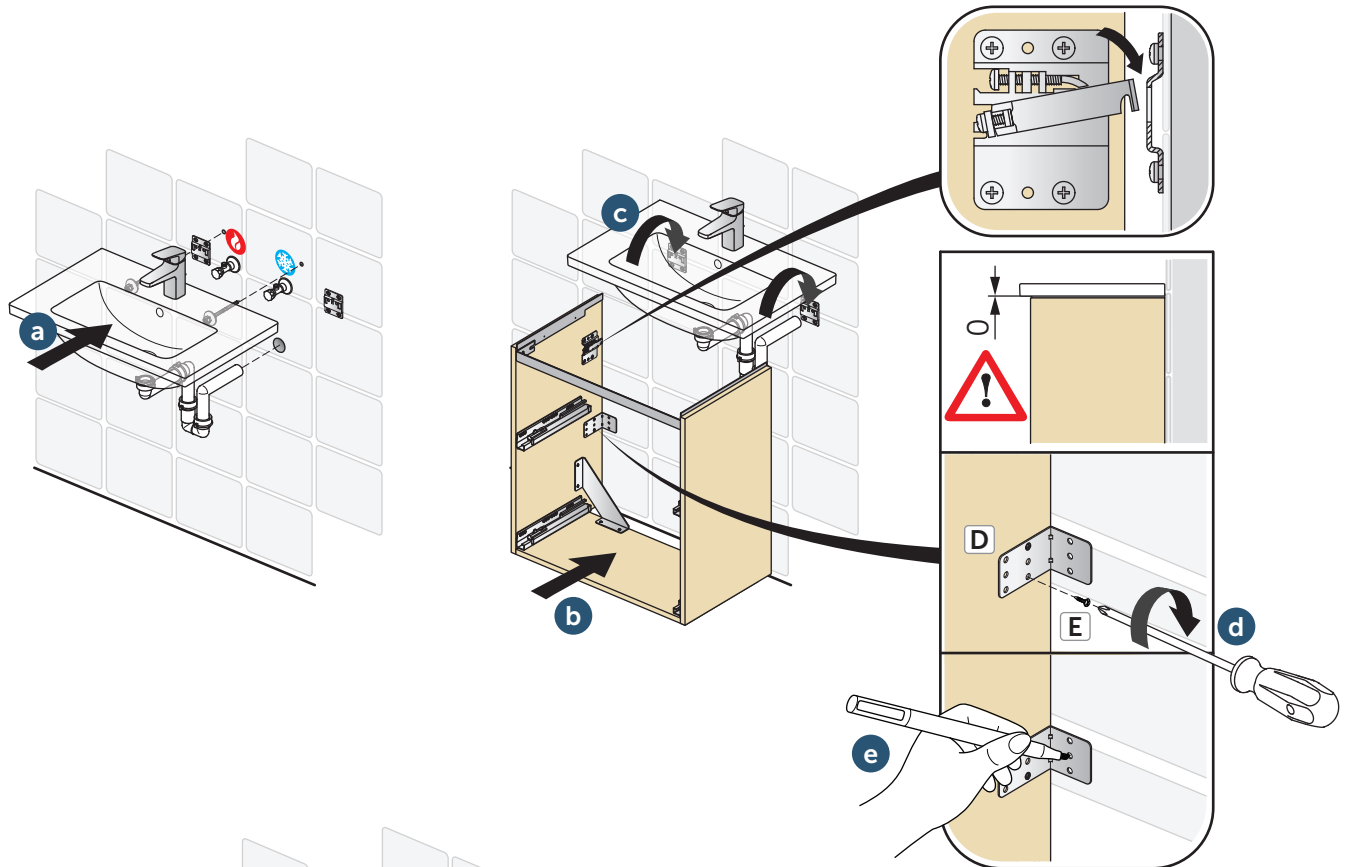
- ES** Llave de corte agua fría
- DE** Wandmontierter Kaltwasserhahn
- PL** Ścienne zawór zimnej wody
- BG** Стенен кран студена вода
- GR** Κρύο νερό επίτοιχης μπαταρίας
- RO** Conductă apă rece



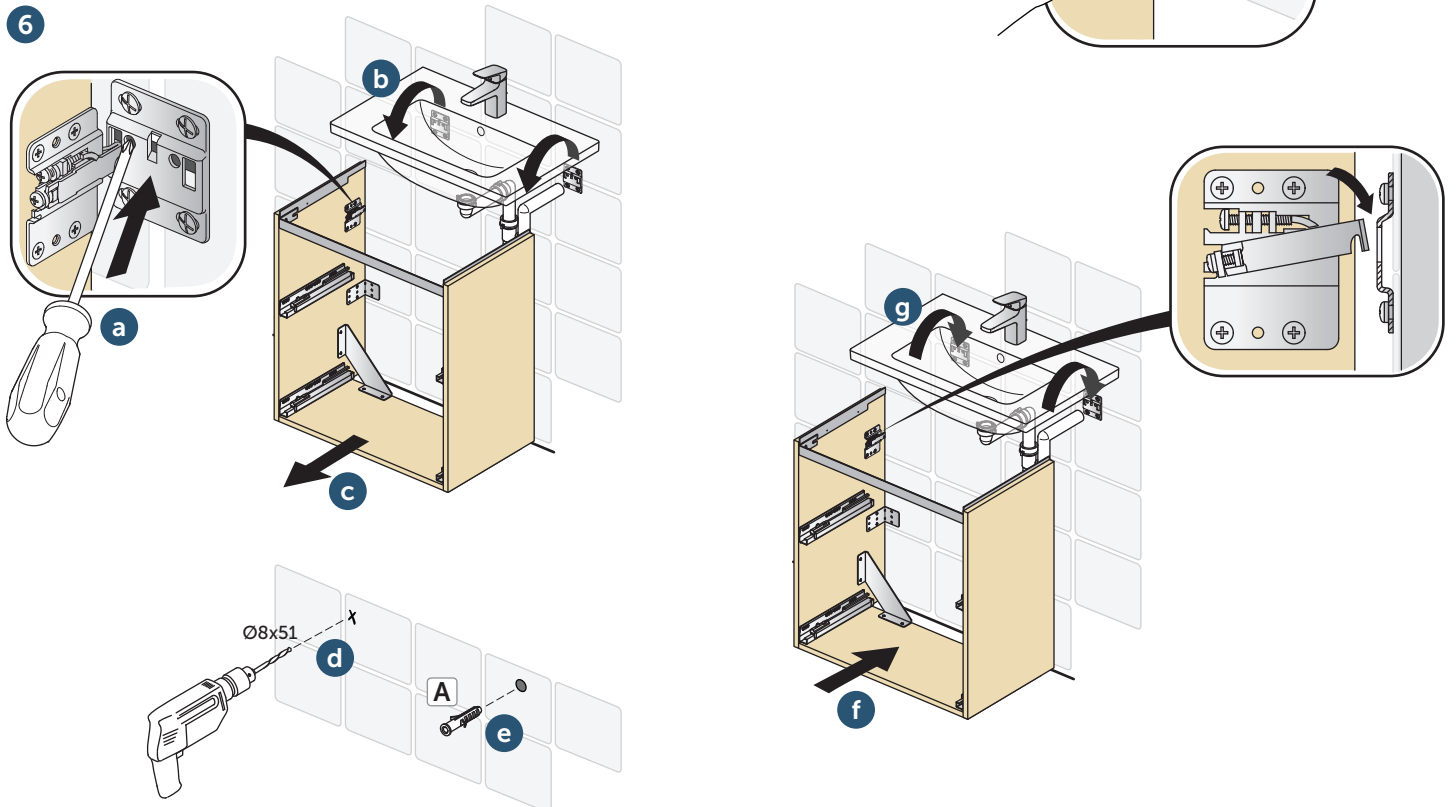
4

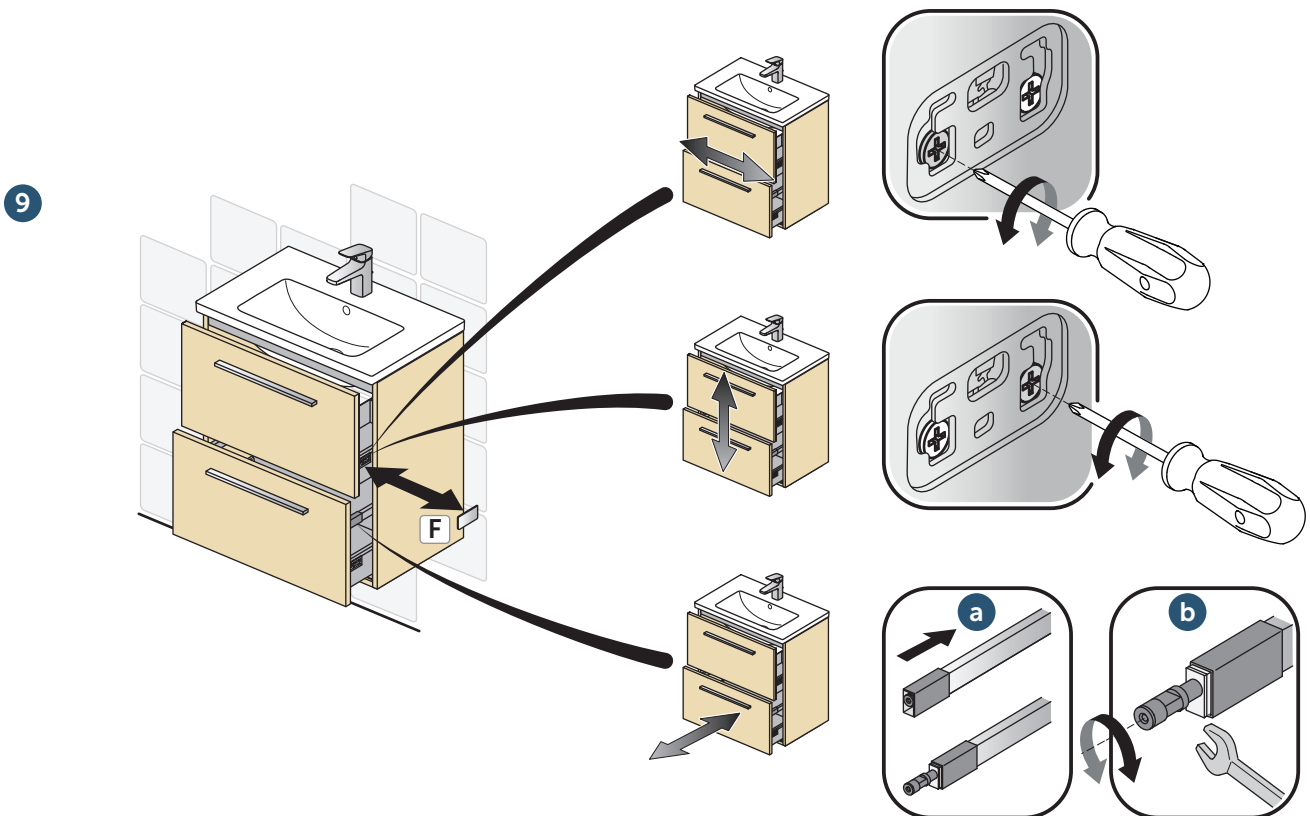
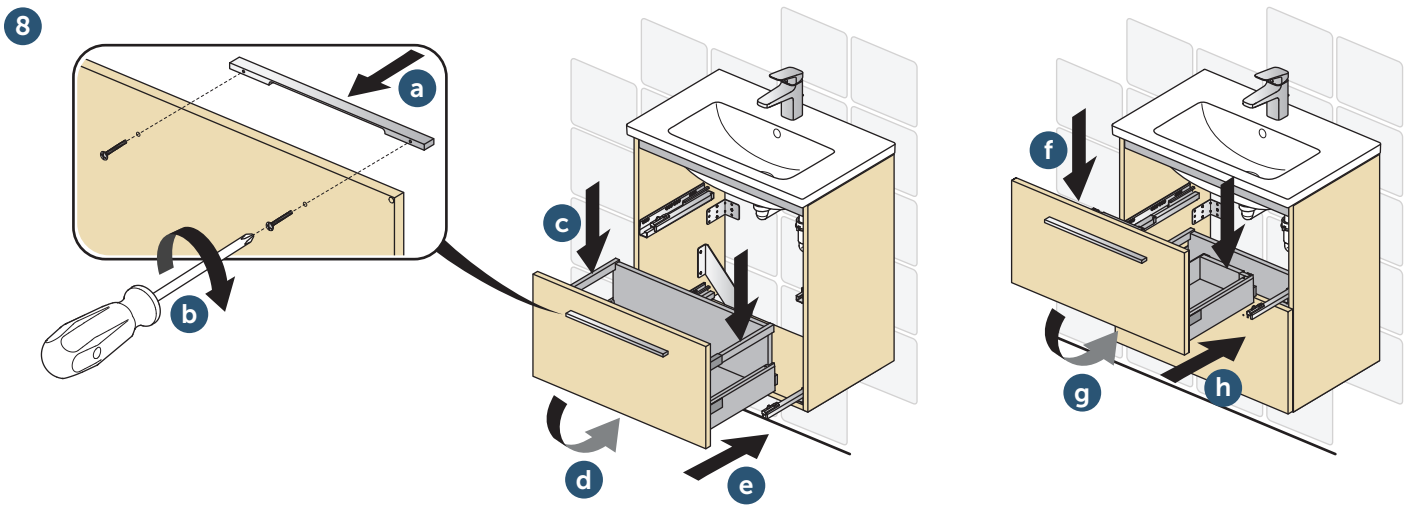
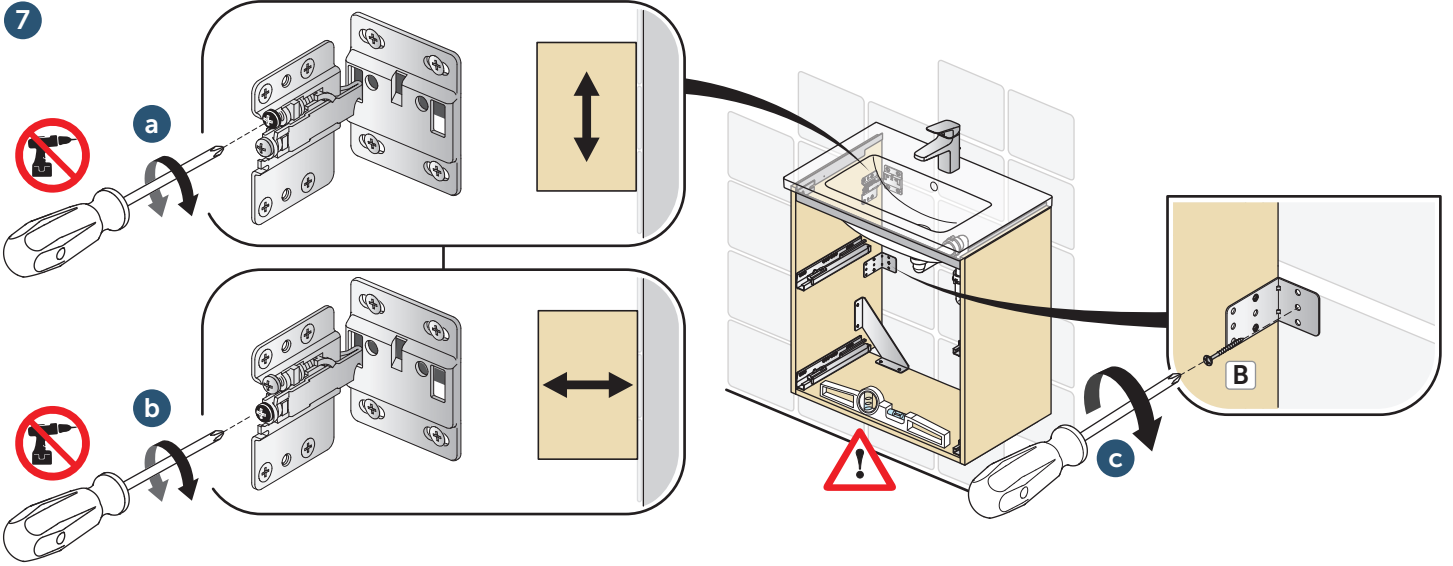


5



6





EN Basin unit, column, drawer panel, worktop: MFC Class E1; Drawer sides, runners, hinges, hangers, fixing plates, collar, fascia: Steel; Shelf: Glass; Handle: Matt black and Brushed chrome Zamak; Finishes: Melamine double faced.

ES Mueble de lavabo, columna, panel del cajón, encimera: MFC Clase E1; Laterales de los cajones, guías, bisagras, colgadores, placas de fijación, collarín, faja: Acero; Estante: Vidrio; Tirador: Zamak negro mate y cromo cepillado; Acabados: Melamina doble cara.

FR Meuble pour lavabo-plan, colonne, façade de tiroir, plan: Panneaux De Particules Mèlaminés Classe E1; Parois latérales tiroir, glissières, charnières, crochets, plaques de fixations, collier, barre de renfort: Acier; Tablette: Verre; Poignée: Zamack en Noir Mat ou Chrome brossé; Finitions: mélaminé double face.

DE Waschtisch-Unterschrank, Hochschrank, Schubladenfront, Waschtischplatte: Melamin-beschichtete Holzspanplatte E1; Schubladenwände, Auszüge, Scharniere, Aufhängungen, Befestigungen, Siphonausschnitt, Frontstrebe: Stahl; Regalböden: Glas; Griffe: Zinkdruckguss; Oberflächen: Melamin beschichtet.

IT Unità lavabo, colonna, pannello del cassetto, piano d'appoggio: MFC classe 1; Laterali cassetti, guide cassetti, cerniere, piastre di fissaggio, collare, fascia: acciaio; ripiani: vetro; Maniglia: zamak nero opaco e cromo spazzolato; finiture: melaminico.

PL Szafka wisząca pod umywalkę, składająca się z: korpusu, wysuwanych szuflad, blatu. Klasa MFC E1. Boki szuflad na prowadnicach wykonanych ze stali, podobnie: mocowania ścienne i elementy wzmacniające. Półki szklane. Uchwyty wykonane ze stali w wykończeniu czarny mat i szczotkowany chrom. Płyta utwardzona podwójną warstwą melaminu (odporne) na działanie wody, temperatury i światła).

NL Wastafelmeubel, kolomkast, ladepaneel, afdekblad: MFC klasse E1; Ladezijanten, geleiders, scharnieren, hangers, bevestigingsplaten, klem, Afwerking: staal; Legplank: glas; Handvat: mat zwart en geborsteld chrom Zamak; Afwerkingen: Dubbelzijdig melamine.

BG Шкаф за мивка, колона, панел за чекмедже, плот: MFC class E1; Страни на чекмеджета, водачи, панти, окачвачи, фиксиращи планки, яка: стомана; Рафт: Стъкло; Дръжка: матово черно и матиран хром Zamak; Покрития: меламин двулицев.

RU Подстолье, пенал, панели ящиков, столешница: ДСП класс E1; стенки выдвижного ящика, направляющие, петли, держатели, крепежные пластины, хомут, табличка: сталь; полка: стекло; ручка: матовый черный и матовый хром Zamak; покрытия: меламиновая ламинация с двух сторон.

GR Επιπλά, στήλη, συρτάρια, πάγκος ξύλινος: MFC Κατηγορία E1; Πλαϊνά συρταριού, ράβδοι, μεντεσέδες, ορεί στήριξης, φάσα: Χάλυβας Ράφι: Γυάλινο; Λαβή: Μαύρο ματ και βουρτισμένο χρώμιο Zamak. Φινιρίσματα: Μελαμίνη διπλής όψης.

CZ Umyvadlová skříň, sloup, panel zásuvky, pracovní deska: MFC třída E1; Boky zásuvek, pojezdy, panty, závěsy, upevnění desky, límec, obložení: Ocel; Police: Sklo; Rukojeť: Matně černý a Broušený chrom Zamak; Povrchové úpravy: oboustranný Melamin.

RO Unitate lavoar, coloană, panou frontal sertar, blat: Pal melaminat Clasa E1; Panou lateral sertar, șine de glisare, balamale, agățătoare, plăcuțe de fixare, console suspendate și placă de fixare: Oțel; Etajeră: Sticlă; Mâner: Negru mat și Crom periat; Finisaje: Melamină cu două fețe.

 **SAFETY - SEGURIDAD - SÉCURITÉ - SICHERHEIT - SICUREZZA - BEZPIECZEŃSTWO - VEILIGHEID - БЕЗОПАСНОСТ - БЕЗОПАСНОСТЬ - ΑΣΦΑΛΕΙΑ - BEZPEČNOST - SIGURANȚĂ**

EN Maximum Shelf Loading: 2 Kg evenly distributed. Do not apply pressure of more than 15 Kg on open drawers. Incorrect installation and/or use of the item for any purpose other than that for which it was intended can be dangerous or cause possible injury to users.

ES Carga máxima en estantería: 2 Kg distribuidos uniformemente. No aplique una presión de más de 15Kg en los cajones abiertos. Una instalación incorrecta o un uso del producto diferente para el que fue fabricado puede ser peligroso o causar posibles lesiones a los usuarios.

FR Charge maximum d'une étagère: 2 kg également réparti. Charge maximum dans les tiroirs ouverts: 15 kg. Une installation non adéquate et/ou une utilisation du matériel différente de celle autorisée, pourrait mettre en danger non seulement les personnes, mais aussi endommager les produits.

DE Ablagen in den Schränken nicht mit mehr als jeweils 2 kg belasten. Offene Schubladen nicht mit mehr als 15 kg belasten. Eine unsachgemäße Installation und/oder Verwendung des Artikels für einen anderen als den vorgesehenen Zweck kann gefährlich sein oder zu möglichen Verletzungen des Benutzers führen.

IT Non applicare ai ripiani un carico superiore a 2 kg ciascuno. Non applicare ai cassetti aperti un carico superiore a 15 Kg. Una non corretta installazione e/o un utilizzo del materiale diverso da quello a cui è destinato, potrebbero causare situazioni di pericolo oppure lesioni a cose o persone.

PL Maksymalne obciążenie półki: 2 kg równomierne rozmieszczone. Na otwarte szuflady nie należy wywierać nacisku o wadze przekraczającej 15 kg. Niepoprawna instalacja i / lub użycie przedmiotu w jakimkolwiek celu innym niż ten, w którym był może być niebezpieczne lub spowodować możliwe obrażenia u użytkowników.

NL Maximaal laadgewicht afdekblad: 2 kg evenredig verdeeld. Belast geopende laden met niet meer dan 15 kg. Onjuiste installatie en of gebruik kunnen mogelijke gevaren betekenen voor u of voor het product.

BG Максимално натоварване на всяка полица: 2 кг. Максимално натоварване на изцяло отворено чекмедже: 15 кг. Неправилното инсталиране на изделието и/или употреба, различна от предназначението му, може да са опасни или да причинят нараняване.

RU Максимальная нагрузка на полку: 2 кг, равномерно распределено. Нагрузка на открытый ящик не должна превышать 15 кг. Неправильные установка и/или использование изделия, не отвечающие его назначению, могут привести к опасной ситуации или причинить ранения.

GR Maximum βάρος φόρτωσης συρταριού: 2 κιλά καταμεμημένα αναλογικά. Μην εφαρμόζετε πίεση άνω των 15 Kg σε ανοιχτά συρτάρια. Λανθασμένη εγκατάσταση ή/και χρήση του προϊόντος για σκοπούς άλλους από αυτούς για τους οποίους προορίζεται ενδέχεται να αποβεί επικίνδυνη ή να προκαλέσει σοβαρή ζημιά στους χρήστες.

CZ Maximální zátěž police: 2 kg rovnoměrně rozmístěné. Na otevřené zásuvky nevyvíjejte tlak přes 15 kg. Nesprávná instalace a/nebo použití výrobku k jinému účelu, než pro který byl určen, může být nebezpečné nebo může způsobit zranění uživateli.

RO Încărcătura maximă susținută: 2 kg distribuite uniform. Nu aplicați presiune de mai mult de 15 kg pe sertarele deschise. Instalarea și/sau utilizarea incorectă a produsului pentru orice scop altul decât cel pentru care a fost destinat poate fi periculoasă sau poate cauza posibile răni utilizatorilor.

EN Wipe down with a damp cloth and dry carefully. Do not use any solvents or abrasive substances for cleaning. Spilt liquids must be wiped up immediately using a cloth; thereafter, dry the surface with a clean dry cloth. When cleaning or using the bathroom, please take care for all furniture having integrated lights or other electric parts, to avoid direct contact with water or moisture. Effective ventilation of the bathroom is essential to maintain the quality and appearance of the product.

DE Nehmen Sie zur Pflege ein feuchtes, weiches Tuch oder einen milden, nicht scheuernden, Haushaltsreiniger und reiben Sie vorsichtig trocken. Verschüttete Flüssigkeiten müssen sofort mit einem sauberen und trockenen Tuch entfernt werden, die Oberfläche anschließend mit einem sauberen und trockenen Tuch nachwischen. Bei Gebrauch sowie Reinigung des Bades und der Möbel sind die Sicherheitsvorschriften für elektrische Anlagen zu beachten. Eine effektive Belüftung des Badezimmers ist unerlässlich, um Qualität und Optik des Produkts zu erhalten.

NL Reinig het oppervlak met een zachte, vochtige doek en/of een niet agressief ph neutraal detergent. Droog daarna zorgvuldig. Nooit onderhoudsproducten gebruiken op basis van solventen of schurende elementen. Indien u vloeibare producten most op het oppervlak, gelieve deze dan onmiddellijk met een absorberend doek te reinigen en zorgvuldig te drogen. Let erop - zoals bij alle elektrische apparatuur - dat ook badkamermeubels met geïntegreerde lampen of overige elektrische onderdelen niet met vocht in aanraking mogen komen. Effectieve ventilatie van de badkamer is essentieel om de kwaliteit en het uiterlijk van het product te behouden.

GR Καθαρίστε με ένα μαλακό πανί ή ήπιο καθαριστικό και στεγνώστε προσεκτικά. Μη χρησιμοποιείτε διαλυτικές ή διαβρωτικές ουσίες για καθαρισμό. Υγρά που πέφτουν στις επιφάνειες πρέπει να απορροφούνται άμεσα με πανί και στη συνέχεια η επιφάνεια να καθαρίζεται με ένα στεγνό πανί. Κατά τον καθαρισμό ή τη χρήση του μπάνιου, επιδεικνύετε ιδιαίτερη προσοχή στα έπιπλα με φωτισμό ή ηλεκτρικά μέρη προκειμένου να αποφεύγετε την άμεση επαφή με νερό ή υγρασία. Ο αποτελεσματικός αερισμός του μπάνιου είναι απαραίτητος για τη διατήρηση της ποιότητας και της εμφάνισης του προϊόντος.

ES Limpiar con un paño húmedo y secar con cuidado. No utilice disolventes ni sustancias abrasivas para la limpieza. Los líquidos derramados deben limpiarse inmediatamente usando un paño; a continuación, se debe secar la superficie con un paño limpio y seco. Al limpiar o utilizar el baño, tenga cuidado con todos los muebles que tengan luces integradas u otras partes eléctricas, para evitar el contacto directo con el agua o la humedad. La ventilación del cuarto de baño es fundamental para mantener la calidad y la apariencia del producto.

IT Pulire con un panno umido o del detergente neutro ed asciugare accuratamente. Non usare solventi o abrasivi per la pulizia; fare attenzione ai prodotti per la cosmesi, ai detersivi ed alle sostanze aggressive. I liquidi rovesciati devono essere assorbiti immediatamente con un panno; in seguito asciugare la superficie con un panno pulito ed asciutto. Durante l'utilizzo e la pulizia del bagno e dei mobili osservare le dovute cautele per tutti i mobili che hanno lampade o parti elettriche integrate in modo tale da evitare di avere contatti accidentali con acqua e condense. Un'efficace ventilazione del bagno è essenziale per mantenere la qualità e l'aspetto del prodotto.

BG Да се избягва прекаленото мокроене. Разлетите течности да се почистват незабавно със суха кърпа. Повърхностите могат да се почистват с мека кърпа и мек, неабразивен почистващ препарат. Влажните места да се изплакнат незабавно и да се подсушат с чиста мека кърпа. (Да не се използват продукти, които съдържат хлор и ацетон, както и абразивни препарати, като почистващи препарати на прах, гъби с груба повърхност или абразивни или метални гъби). При почистване или ползване на банята трябва да се вземат необходимите предпазни мерки във връзка с мебелите, които имат вградено осветление или др. ел. части, за да се избегне директен контакт с вода или влага. Ефективната вентилация на банята е от съществено значение за поддържане на качеството и външния вид на продукта.

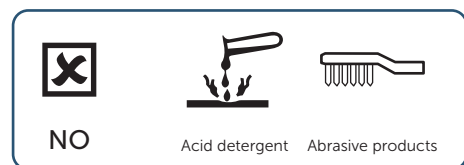
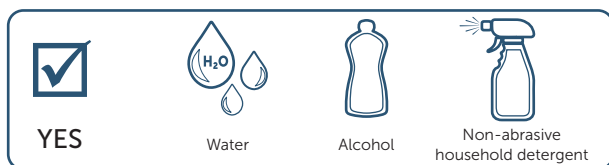
CZ Výrobek otřete vlhkým hadříkem a pečlivě osušte. K čištění nepoužívejte žádná rozpouštědla nebo abrazivní prostředky. Rozlité tekutiny je nutné ihned setřít hadříkem; poté povrch osušte čistým suchým hadříkem. Při čištění nebo užívání koupelny dbejte na to, aby se zabránilo přímému kontaktu vody nebo vlhkosti s integrovanými světy nebo jinými elektrickými částmi veškerého nábytku. Pro zachování kvality a vzhledu výrobku je nezbytné účinné větrání koupelny.

FR Nettoyer les surfaces avec un chiffon humide ou un détergent non agressif et sécher soigneusement. Ne jamais utiliser de produits solvants abrasifs. Si vous renversez des liquides sur les surfaces, nettoyez immédiatement avec un chiffon absorbant, puis séchez à nouveau la surface avec un chiffon propre et sec. Lors de l'utilisation ou du nettoyage de la salle de bains et des meubles, tenir compte des précautions nécessaires concernant l'installation électrique. Une ventilation efficace de la salle de bain est essentielle pour maintenir la qualité et l'apparence du produit.

PL Meble przecieraj wilgotna i delikatna ściereczka z niewielkim dodatkiem delikatnego środka czyszczącego. Następnie przemyj produkt wilgotna ściereczka bez dodatku środków czyszczących, po czym sucha szmatka, wytrzyj powierzchnie mebli do sucha. Do mycia mebli nie używaj agresywnych i aktywnych powierzchniowo środków czyszczących. Pamiętaj aby mokre, zachłapanie powierzchnie możliwie szybko osuszyć. Podczas czyszczenia lub korzystania z łazienki należy zadbać o wszystkie meble ze zintegrowanymi światłami lub inne części elektryczne, aby uniknąć bezpośredniego kontaktu z wodą lub wilgocią. Skuteczna wentylacja łazienki jest niezbędna do zachowania jakości i wyglądu produktu.

RU Поверхность протирается влажной тряпочкой и высушивается. Не использовать растворители и абразивные препараты. Разлитые жидкости необходимо немедленно вытереть сухой тряпочкой. При уборке или использовании ванной комнаты необходимо принимать меры безопасности в отношении мебели с встроенной подсветкой или др. эл. частями, во избежание прямого контакта с водой или влагой. Эффективная вентиляция ванной комнаты необходима для сохранения качества и внешнего вида продукта.

RO Ștergeți cu o lavetă moale și uscați cu grijă. Nu utilizați solvenți sau substanțe abrazive pentru curățare. Lichidele vărsate trebuie șterse imediat folosind o lavetă; imediat uscați suprafața cu o lavetă uscată. Atunci când curățați sau sau folosiți baia, aveți grijă ca pentru tot mobilierul care are iluminare sau părți electrice integrate, să se evite contactul direct cu apa sau umezeala. Ventilarea băii este esențială pentru a menține calitatea și aspectul produsului.



EN At the end of its useful life, entrust the unit to the local waste disposal company.

DE Bei Gebrauchsende das Produkt dem zuständigen Entsorgungsbetrieb übergeben.

NL Aan het einde van de gebruiksduur kunt u dit product overdragen aan de lokale afvalverwerkingsdienst.

GR Κατά τη λήξη της περιόδου χρήσης, το προϊόν να ανακυκλώνεται.

ES Al final de la vida útil del producto, depositelo en un lugar de reciclaje adecuado.

IT Al termine dell'utilizzo affidarlo all'azienda comunale di smaltimento.

BG Изделията, които няма да се ползват повече, се изхвърлят съгласно местните норми и се предават на сметопочистваща фирма.

CZ Nepoužívaný výrobek recyklujte v souladu se zásadami recyklace a péče o životní prostředí nebo odevzdejte výrobek společnosti odpovědné za likvidaci odpadu.

FR Une fois le produit usé, le confier à la société communale qui s'occupe des traitements des déchets.

PL Jeśli produkt nie nadaje się już do użytku, pamiętaj o jego utylizacji zgodnie z zasadami recyklingu i dbałości o środowisko naturalne.

RU Изделия, которые больше не будут использоваться, утилизируются в соответствии с местными нормами и передаются организации по уборке мусора.

RO La finalul duratei de viață, încredințați mobilierul unei unități de reciclare a materialelor.

EN

Guarantee:

Product warranty takes effect as of the purchase date of the product, as shown on the invoice or receipt and for the period granted under applicable law. Product warranty granted by law only covers defects (appearance, dimension, operation) existing at the time of delivery resulting from manufacturing errors, as verified and confirmed by the manufacturer's after-sales service technical staff. Normal wear is not included.

ES

Garantía:

La garantía del producto entra en vigor a partir de la fecha de compra del producto, tal y como se indica en la factura o recibo y durante el periodo concedido por ley. La garantía del producto otorgada por ley sólo cubre los defectos (aparición, dimensión, funcionamiento) existentes en el momento de la entrega, resultantes de errores de fabricación, verificados y confirmados por el servicio postventa del fabricante. No se incluye el desgaste normal.

FR

Garantie:

La garantie du produit prend effet à compter de la date d'achat du produit, comme indiqué sur la facture ou le reçu et pour la période accordée en vertu de la loi applicable. La garantie des produits accordée par la loi ne couvre que les défauts (aspect, dimension, fonctionnement) existants au moment de la livraison résultant d'erreurs de fabrication, comme vérifié et confirmé par le personnel technique du service après-vente du fabricant. L'usure normale n'est pas incluse.

DE

Garantie:

Die Produktgarantie gilt ab Kaufdatum wie auf der Rechnung oder Quittung angegeben und für den Zeitraum, der nach geltendem Recht gewährt wird. Die gesetzlich gewährte Produktgarantie erstreckt sich nur auf Mängel (Aussehen, Abmessungen, Funktion), die zum Zeitpunkt der Lieferung aufgrund von Herstellungsfehlern bestehen sowie vom technischen Kundendienst des Herstellers geprüft und bestätigt wurden. Normale Abnutzung ist nicht eingeschlossen.

IT

Garanzia:

La garanzia del prodotto ha effetto dalla data di acquisto del prodotto, come risulta dalla fattura o dallo scontrino fiscale e per il periodo concesso dalla legge applicabile. La garanzia del prodotto concessa a norma di legge copre esclusivamente i difetti (aspetto, dimensione, funzionamento) esistenti al momento della consegna derivanti da errori di fabbricazione, se verificato e confermato dallo staff tecnico del servizio post vendita del produttore. La normale usura non è inclusa.

PL

Gwarancja:

Okres gwarancyjny liczony jest od daty sprzedaży widniejącej na fakturze lub paragonie i opiewa na czas zgodny z ogólnymi zasadami gwarancyjnymi, określonymi w danym kraju sprzedaży. Gwarancja na produkt opiewa tylko na wady i usterki produktu stwierdzone w momencie dostawy takie jak : wady powłoki, wadliwe działanie lub niezgodności wymiarowe, świadczące o wadach produkcyjnych, potwierdzone przez producenta lub/i jego serwis posprzedażowy. Ślady normalnego zużycia, nie podlega gwarancji.

NL

Garantie:

De productgarantie gaat in vanaf de aankoopdatum van het product, zoals vermeld op de factuur of het ontvangstbewijs en voor de periode die wordt toegekend onder de toepasselijke wetgeving. De wettelijk verleende productgarantie dekt alleen defecten (uiterlijk, afmetingen, werking) die bestaan op het moment van levering als gevolg van fabricagefouten, zoals geverifieerd en bevestigd door de technische dienst na verkoop van de fabrikant. Normale slijtage is niet inbegrepen.

BG

Гаранция:

Гаранцията на продукта влиза в сила от датата на закупуване на продукта, както е показано във фактурата или касовата бележка, и за периода, предоставен съгласно приложимото законодателство. Гаранцията на продукта, предоставена от закона, покрива само дефекти (външен вид, размери, работа), съществуващи към момента на доставка в резултат на производствени грешки, което е проверено и потвърдено от техническо лице на следпродажбен сервиз на производителя. Нормалното износване не е включено в гаранцията.

RU

Гарантия:

Гарантия на изделие вступает в силу с даты покупки изделия, как указано в счете-фактуре или квитанции, и на срок, предоставленный в соответствии с применимым законодательством. Гарантия на изделие распространяется только на дефекты (внешний вид, размеры, эксплуатация), существующие на момент поставки в результате производственных ошибок, что проверено и подтверждено техническим персоналом постпродажного отдела производителя. Нормальный износ не учитывается.

GR

Εγγύηση:

Η εγγύηση του προϊόντος ισχύει από την ημερομηνία αγοράς του, όπως φαίνεται στο τιμολόγιο ή στην απόδειξη και για την περίοδο που συμφωνείται ανάλογα με την ισχύουσα νομοθεσία. Η εγγύηση προϊόντος που παρέχεται από το νόμο καλύπτει μόνο ελαττώματα (εμφάνιση, διάσταση, λειτουργία) που υπάρχουν κατά τη στιγμή της παράδοσης και οφείλονται σε κατασκευαστικά σφάλματα, όπως επαληθεύτηκε και επιβεβαιώθηκε από τον τεχνικό υπάλληλο εξυπηρέτησης του κατασκευαστή. Η κανονική φθορά δεν περιλαμβάνεται.

CZ

Záruka:

Záruka na produkt nabývá účinnosti dnem zakoupení produktu, jak je uvedeno na faktuře nebo účtence, a po dobu stanovenou příslušným zákonem. Záruka na výrobek poskytovaná zákonem se vztahuje pouze na vady (vzhled, rozměry, funkce) existující v době dodání způsobené výrobními chybami, které jsou ověřeny a potvrzeny technickým personálem záručního servisu výrobce. Nevztahuje se na běžné opotřebení výrobku.

RO

Garantie:

Garantiya produsului intră în vigoare de la data achiziției produsului, așa cum se arată pe factură sau chitanță și pentru perioada acordată conform legislației în vigoare. Garanția produsului acordată de lege acoperă doar defectele (aspect, dimensiune, funcționare) existente la momentul livrării rezultate din erori de fabricație, așa cum a fost verificat și confirmat de către personalul tehnic al serviciului post-vânzare al producătorului. Nu este inclusă uzura normală.

GB 01482 496 318

ES +34 93 561 80 00

CZ +420 417 592 111

LT +371 673 57 792

PL +48 71 7868 301/302

SK +420 417 592 179

IT 800 - 652290

DK +45 75 84 10 10

EE +371 673 57 792

LV +371 673 57 792

RO +40 21 3223 201/202

TR +90 216 314 87 87

FR +33 (0)1 49 38 28 00

BG +359 675 30801

GR +30 210 67 90 810

MD +7 495 669 23 11

RU +7 495 669 23 11

UA +359 675 30468

DE +49 (0)228 521 580

BE +32 (02) 325 66 33

HU +36 30 6991 594

MK +381 11 713 80 58

RS +381 11 713 80 58

NL +31 (077) 355 08 08

