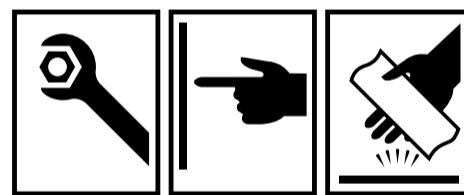
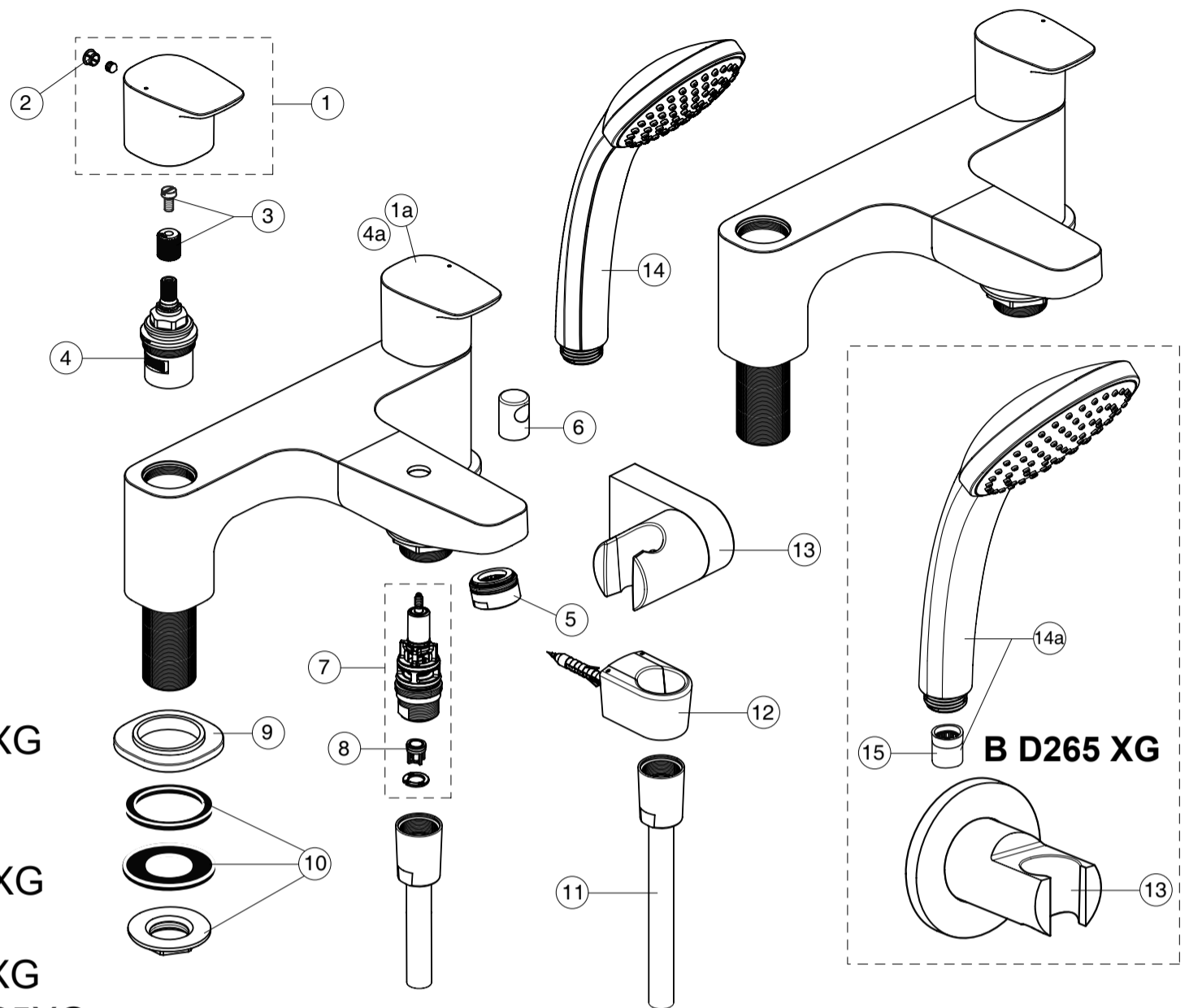




Ordering spares / Ersatzteil - Regelung / Pièces de rechange / Parti di ricambio / Lista de recambios / Onderdelen bestellen (NL/B) / Κωδικοί Ανταλλακτικών / Bestilling af reservedele / Beställning av reservdelar / Bestilling av reservedeler / Резервни части / Запчасти / Części zapasowe / Piese de schimb / Rendelhető alkatrészek / Запасні частини / Резервни делови / Резервни делови / Atsarginių dalių / Tellitavad varuosad / Rezerves daļas / Náhradní díly / Náhradné diely / Yedek parça siparişi / Nadomestni deli

XX = AA, AD,

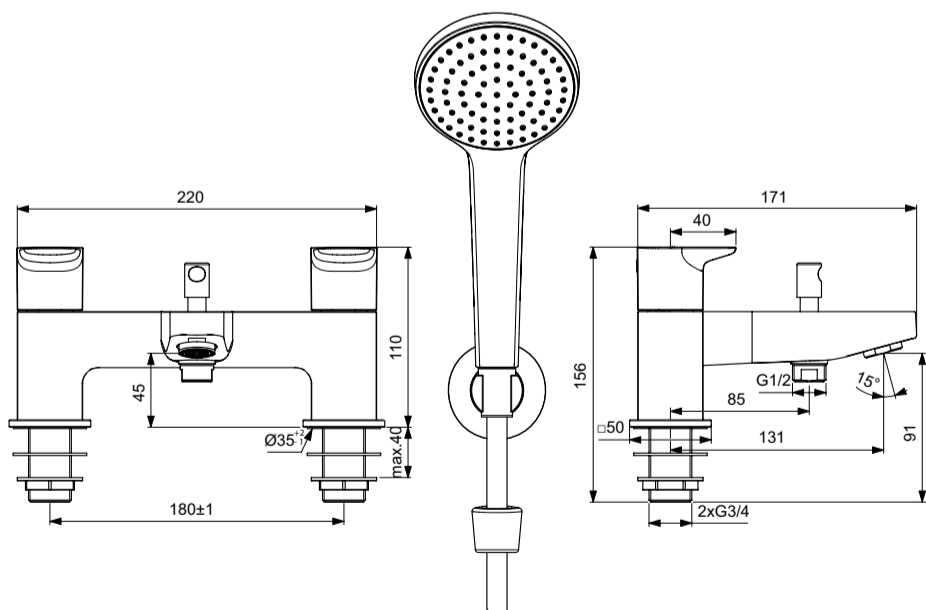
- 1 - B 961721 XX
- 1a - B 961720 XX
- 2 - A 961157 XX
- 3 - A 861446 NU
- 4 - A 861247 NU - RH
- 4a - A 861246 NU - LH
- 5 - A 961625 XX
- 6 - B 960486 XX
- 7 - B 960167 XX
- 8 - A 960944 NU
- 9 - B 961171 XX
- 10 - B 960471 NU
- 11 - B F175 XX
B E175 XX - BD265XG
- 12 - B 1364 XX
- 13 - B 960925 XX
B C806 XX - BD265XG
- 14 - B 0205 XX
- 14a - B 9402 XX - BD265XG
- 15 - B 961093 NU - BD265XG



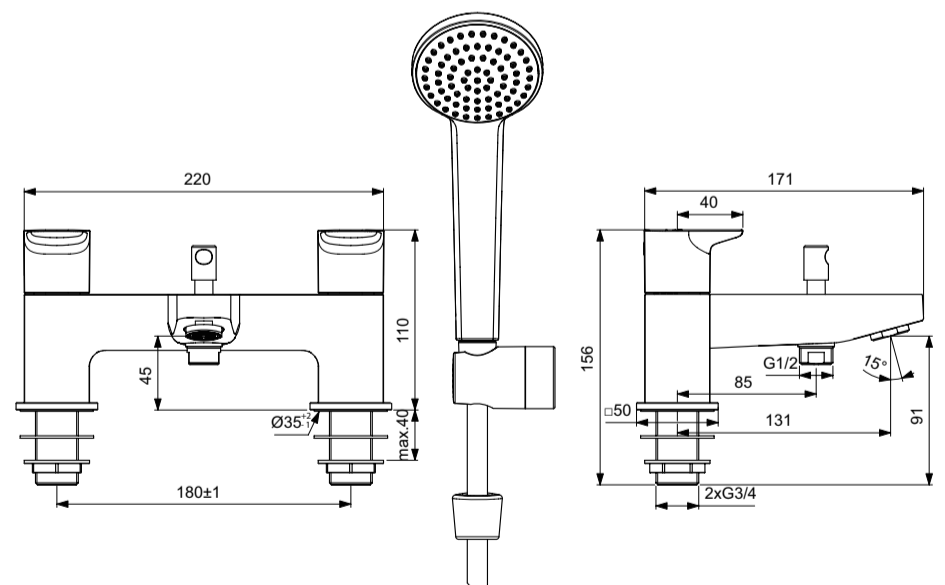
Ideal Standard

CERAPLAN

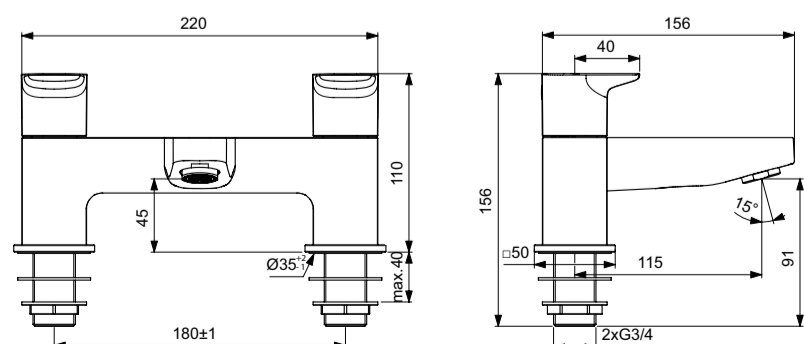
10.2022 / B565150



B D265 XG



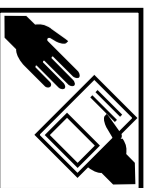
B D265 AA

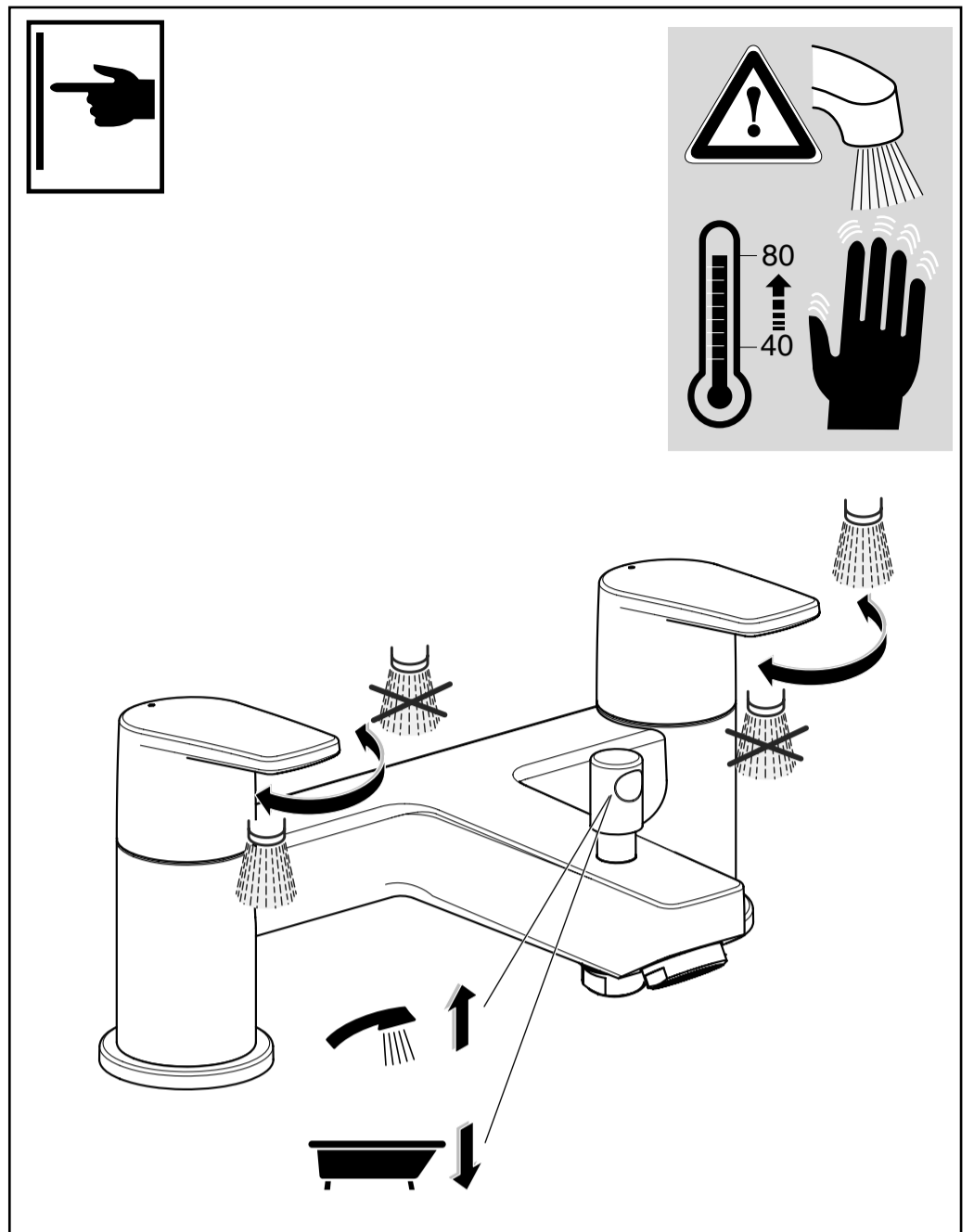
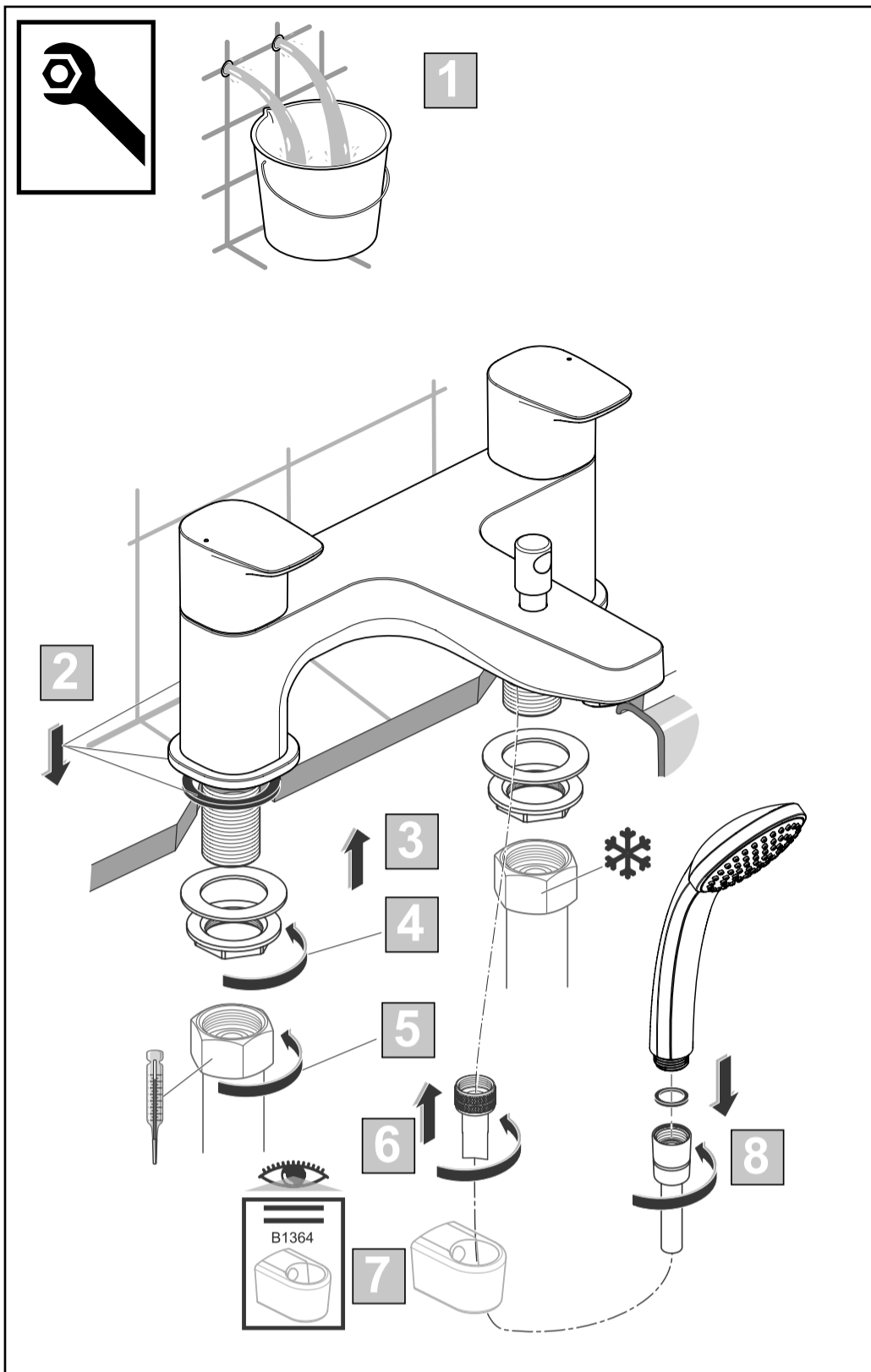


B D264 ..



Ideal Standard International NV
Corporate Village - Gent Building
Da Vincilaan 2
1935 Zaventem
Belgium
<http://www.idealstandardinternational.com>





	P	bar	0,2		5		Q (0,2 bar)
	T	°C	MAX. 80		65		I/min
					40		
							11 13
							B D265 XG 8 13

