

Bathroom Furniture

Pflegeanleitung Badmöbel

Care instructions bathroom furniture

Notice d'entretien meubles de salle de bains

Onderhoudsvoorschriften badmeubilair

Istruzioni per la manutenzione mobili per il bagno

Instrucciones para el cuidado muebles para el baño

Manual de tratamento móveis para casa de banho

Pleje af badeværelsesmøbler

Kylpyhuonekalusteiden hoito-ohje

Vedlikeholdsveiledning for baderomsmøbler

Skötselansvisning badrumsmöbler

Vannitoamööbli hooldusjuhend

Instrukcja pielęgnacji mebli łazienkowych

Инструкция по уходу за мебелью для ванных комнат

Návod k ošetrování koupelnového nábytku

Návod na ošetrovanie kúpeľňového nábytku

Ápolási útmutató fürdőszobabútorhoz

Upute za održavanje kupaonskog namještaja

Instrucțiuni de îngrijire pentru mobilierul de baie

Navodila za čiščenje kopalniškega pohištva

Инструкции за поддръжка на мебели за баня

Vannas istabas mēbeļu kopšanas instrukcija

Vonios kambario baldų priežiūros instrukcijos

Banyo mobilyaları bakım kılavuzu

卫浴家具的保养说明书

욕실 가구 관리 지침

バスファニチャーのお手入れについて

دليل العناية بأثاث الحمام

Index

1. Deutsch	4
2. English	10
3. Français	16
4. Nederlands	22
5. Español	28
6. Italiano.....	34
7. Português	40
8. Dansk.....	46
9. Suomi.....	52
10. Norsk	58
11. Svenska	64
12. Eesti keel.....	70
13. Polski	76
14. Русский.....	82
15. Čeština	88
16. Slovenčina.....	94
17. Hrvatski	100
18. Magyar	106
19. Română	112
20. Slovenščina	118
21. Български	124
22. Latviešu valoda	130
23. Lietuvių kalba.....	136
24. Türkçe	142
25. 中文	148
26. 한국어.....	154
27. 日本語.....	160
28. العربية.....	166

de
en
fr
nl
es
it
pt
dk
fi
no
se
ee
pl
ru
cz
sk
hu
hr
ro
si
bg
lv
lt
tr
cn
kp
jp
ar

Badezimmermöbel von Duravit werden aus Materialien hergestellt, die für Badezimmer geeignet sind. Damit die Freude an den Produkten von Duravit lange erhalten bleibt, sollten unbedingt folgende Punkte beachtet werden: Es ist wichtig, für eine gute Belüftung im Bad zu sorgen. Möbel sollten nicht stehendem Wasser oder anhaltender Feuchtigkeit ausgesetzt werden. Sind dennoch Wasserspritzer erkennbar, trocknen Sie die Möbel ab, um die Gefahr von Schäden zu verringern. Vermeiden Sie Kontakt mit spitzen, scharfen oder scheuernden Gegenständen. Chemikalien wie Nagellackentferner, Parfüm, Haarfarbe/ -tönungsmittel, lösungsmittelhaltige Flüssigkeiten, Aceton, etc. sollten von den Möbeloberflächen sofort entfernt werden. Zu Reinigung auf keinen Fall scheuernde Pflegemittel, Lösungsmittel oder aggressive Reinigungsmittel verwenden. Tinten-, Obst- und Faserstiftflecken, Tee, Kaffee, Saft und Rotwein müssen sofort entfernt werden, da Sie sonst dauerhaft auf die Oberfläche einwirken. Entfernen Sie Verschmutzungen unmittelbar. Frische Verunreinigungen lassen sich wesentlich leichter von der Oberfläche entfernen, als bereits angetrocknete. Alle Oberflächen sind bedingt UV beständig. Werden die Produkte einer ständigen UV-Strahlung ausgesetzt, kann es zu Farbveränderungen kommen.

Die nachfolgenden Abschnitte sind auf die einzelnen Materialien, bezüglich ihrer Pflege und Wartung, aufgeteilt.

WICHTIGER HINWEIS

Anwendungsempfehlungen ihrer Reinigungsmittelhersteller sollten Sie aufmerksam lesen. Im Zweifelsfall können Sie das Reinigungs- und Pflegemittel an einer nicht sichtbaren Stelle ausprobieren.

PFLEGE UND REINIGUNG VON ECHTHOLZ-FURNIER ODER MASSIVHOLZ

Echtholz furnier ist ein lebendiger Werkstoff. Naturbedingte Schwankungen in Struktur, Maserung, Porigkeit und Farbe zeugen von der Echtheit des Naturstoffes Holz. Wird Holz im Laufe der Zeit Sonnenlicht ausgesetzt, können sich die Farbe und der Glanz ändern, diese Abweichung ist somit nicht reklamationberechtigt. Nutzen Sie zur regelmäßigen Staubentfernung ein leicht feuchtes, weiches und fusselfreies Tuch, evtl. Fensterleder. Stärkere Verschmutzungen mit heißem Wasser und evtl. Spülmittel entfernen. Wasser-rückstände sofort mit weichem Tuch abwischen. Um Verschmutzungen bei grobporigen Echtholz furnieren (Nussbaum, Eiche) zu entfernen, benutzen Sie bitte als Reinigungsmittel einen Allzweckreiniger mit folgenden Inhaltsstoffe: anionische und nichtionische Tenside, Seife, Phosphonate, Phenoxyethanol. Das Reinigungsmittel mit einem Tuch kreisförmig, anschließend längs in die Poren reiben. Danach mit einem in warmem Wasser angefeuchteten weichen Tuch nachwischen. Bei stärkerer Verschmutzung der Poren die Oberfläche erst mit Politur einreiben und danach, wie eben beschrieben, mit Allzweckreiniger nachreinigen. Möbelpolitur nur in geringer Menge auf trockene Oberfläche gebe; niemals auf feuchte Oberfläche auftragen, da Politur sonst weiß werden kann.

PFLEGE UND REINIGUNG VON HOCHGLANZ- UND MATTLACKIERTEN OBERFLÄCHEN

Badmöbel mit einem in warmem Wasser angefeuchteten weichen Tuch und etwas Spülmittel säubern. Bei stärkerer Verschmutzung, die sich nicht mit einem Tuch entfernen lässt, sehr sparsam mit einem Isopropanol getränkten fusselfreien Tuch reinigen. Verzichten Sie auf den Einsatz von Möbelpolituren (Öle, Wachse). Diese hinterlassen einen Fettfilm auf der Oberfläche und mindern den Glanz. Trockene Tücher, Papierservietten oder Mikro-

fasertücher sollten bei Matt- oder Hochglanzflächen vermieden werden, da die Oberfläche zerkratzt werden könnte.

PFLEGE UND REINIGUNG VON MELAMIN-HARZPAPIEROBERFLÄCHEN

Badmöbel mit einem in warmem Wasser angefeuchteten weichen Tuch und etwas Spülmittel säubern. Möbel mit Struktur Oberflächen werden am besten in Richtung der Struktur gereinigt, um evtl. Schmutz zu entfernen. Anschließend wird mit in sauberem Wasser angefeuchtetem Tuch nachgerieben, um das Reinigungsmittel zu entfernen, so dass Flecken oder Streifen vermieden werden. Hartnäckige Verschmutzungen mit heißem Wasser und evtl. etwas Spülmittel entfernen.

PFLEGE UND REINIGUNG VON KUNSTLEDER

Bitte beachten Sie, dass Kunstleder nichts mit natürlichem Leder zu tun hat. Reinigen Sie das Kunstleder am besten mit einem feuchten Tuch und cremen Sie es danach nicht ein. Die Weichmacher des Kunststoffleders treten mit den fett- und ölhaltigen Substanzen einer Pflegecreme in unschöne Wechselwirkungen und die Oberfläche wird beschädigt.

PFLEGE UND REINIGUNG VON VINYL WEBGEFLECHT

Bitte reinigen Sie das Webgeflecht am besten mit einem feuchten Tuch.

PFLEGE UND REINIGUNG VON SPIEGEL UND SPIEGELTÜREN

Zur Beseitigung von Flecken (Fett, Kosmetika etc.), ein in warmem Wasser ausgewaschenes und gut ausgewrungenes Fensterleder verwenden. Die Kanten der Spiegel immer trocken abwischen, da sich sonst Belagfehler bilden können. Kein Glas- oder Fensterreiniger sowie andere Chemikalien verwenden, da diese die Silberschicht des Spiegels beschädigen und

braune Flecken verursachen können. Bei unsachgemäßer Behandlung des Spiegels und der Spiegeltüren entfällt jeder Anspruch auf Haftung und Garantie.

PFLEGE UND REINIGUNG VON KUNSTSTOFFARTIKELN Z.B. BOXEN

Schubkästen, Einlegesohlen und Kunststoffprofile können mit lösungsmittelfreiem Putzmittel und einem feuchten Tuch gereinigt werden. Zur Reinigung bitte keine Putzmittel verwenden, in denen Lösungsmittel wie zum Beispiel Aceton, Benzin oder Benzol enthalten sind.

PFLEGE UND REINIGUNG VON GRIFFEN

Auch wenn es sich bei metallischen Werkstoffen um relativ harte Materialien handelt, ist doch die entsprechende Oberflächenveredelung (Lackierung, Eloxierung, Galvanisierung) nicht kratzfest. Für die alltägliche Reinigung reicht ein in warmem Wasser angefeuchtetes weiches Tuch. Bei stärkerer Verschmutzung beachten Sie bitte folgende Punkte:

- **Chrom:** Um den Glanz zu erhalten, sollten verchromte Oberflächen nur mit einem weichen Tuch und verdünntem Spiritus ohne Druck gereinigt werden. Polieren Sie die Oberfläche abschließend mit einem weichen Tuch nach.
- **Edelstahl:** Zur Reinigung von hartnäckiger Verschmutzung benutzen Sie bitte ein spezielles Edelstahlpflegemittel und setzen Sie es nach Herstellerangaben ein.
- **Aluminium:** Wählen Sie am besten ein feuchtes Fensterleder zur Reinigung, da dieses die Oberfläche optimal vor Verkratzungen bewahrt.

PFLEGE UND REINIGUNG VON GLASOBERFLÄCHEN

Die porenfreie Oberfläche von Glas ist hygienisch und pflegeleicht. Glasflächen reinigt man am besten mit warmem Wasser mit etwas Spülmittel oder einem handelsüblichen Glasreiniger und einem weichen, fusselfreien Tuch.

PFLEGEHINWEIS QUARZSTEIN

Vermeiden Sie Beschädigung des Produkts durch falsches Reinigungsmittel

- verwenden Sie keine konzentrierten Säuren oder Laugen
- verwenden Sie keine kratzenden oder harte Schwämme

Das reinigen der Quarzsteinoberfläche sollte mit einem weichen, feuchten Tuch erfolgen.

Das entfernen leichter Verschmutzungen ist mit warmen Wasser und handelsüblichen Spülmitteln möglich.

Bei starken Verschmutzungen kann in Kombination mit warmen Wasser und handelsüblichen Spülmittel auch zusätzlich ein Schmutzradierer verwendet werden.

GEFAHRENHINWEISE

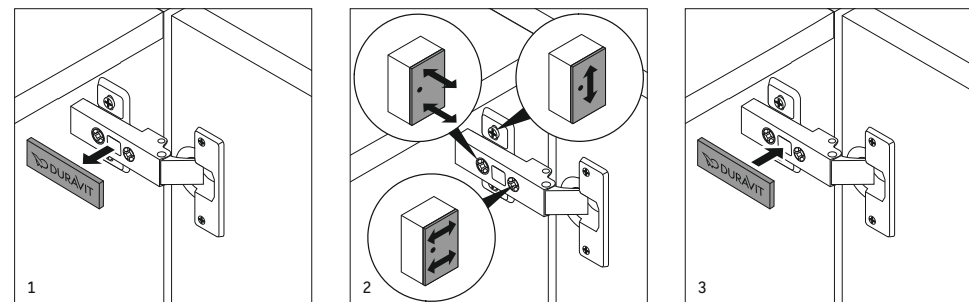
1. Es dürfen sich keine Personen an die Türen, Auszüge und Schubkästen hängen.
2. Türen nur bis zum Anschlag öffnen und nicht überdehnen.
3. Aufbewahrte Medikamente und Reinigungsmittel vor Kindern schützen.
4. Die Montage und Demontage von Möbeln und Möbelteilen darf nur von einem autorisierten Fachbetrieb durchgeführt werden.
5. Beim Aus- und Einhängen müssen die Türen, Auszüge und Schubkästen unten gut festgehalten werden, damit sie nicht herunterfallen.
6. Bitte beachten Sie – wie bei allen elektrischen Geräten – auch Möbel mit integ-

rierten Lampen sollten nicht mit Wasser in Berührung kommen.

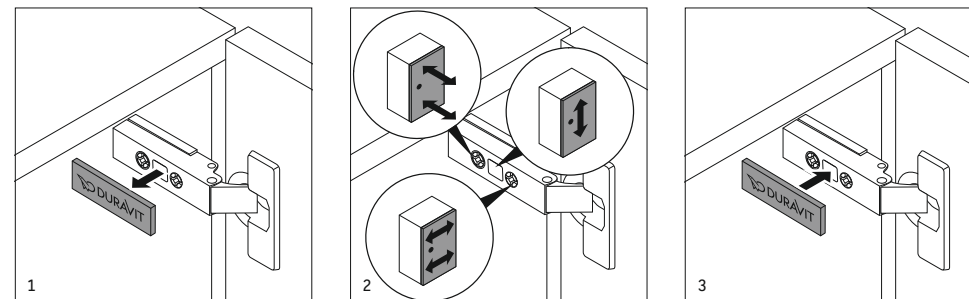
7. Stecker nur mit Gegendruck aus der Dose ziehen.
8. Elektrische Teile sollten immer nur im ausgekühlten Zustand und mit einem trockenen Tuch gereinigt werden.
9. Nicht in die Fassung greifen. (Achtung Stromschlag!)
10. Alle Möbelteile mit Elektroinstallation dürfen nur durch einen Elektrofachmann unter Berücksichtigung (DIN 57 100) VDE 0100, Teil 701 angeschlossen werden.
11. LED-Lichtquellen (Lebensdauer > 30.000 Stunden) Leuchtmittel fest verbaut.
12. Kundendienst-Hotline unter +49 (0)78 33 70 403.

EINSTELLUNG DER TOPFBÄNDER

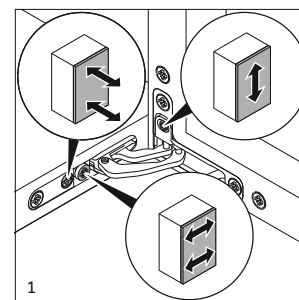
Version 1



Version 2

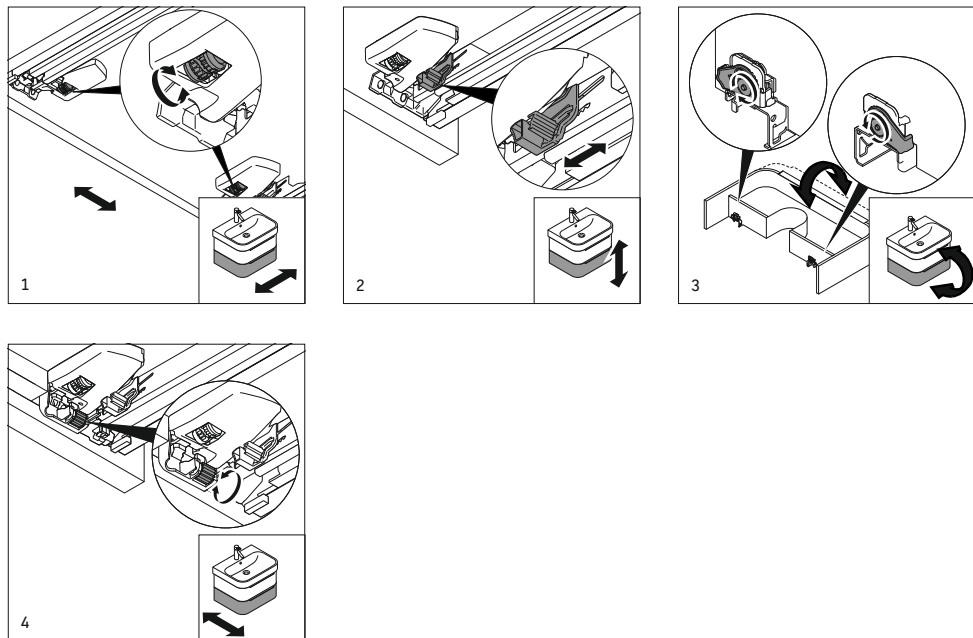


Version 3

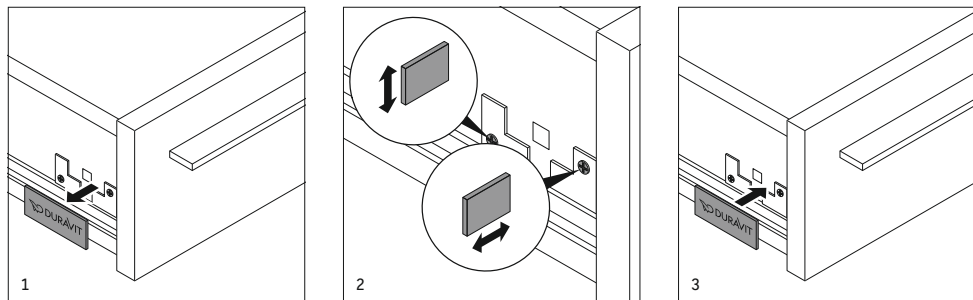


EINSTELLUNG DER SCHUBKÄSTEN UND AUSZÜGE

Version 1

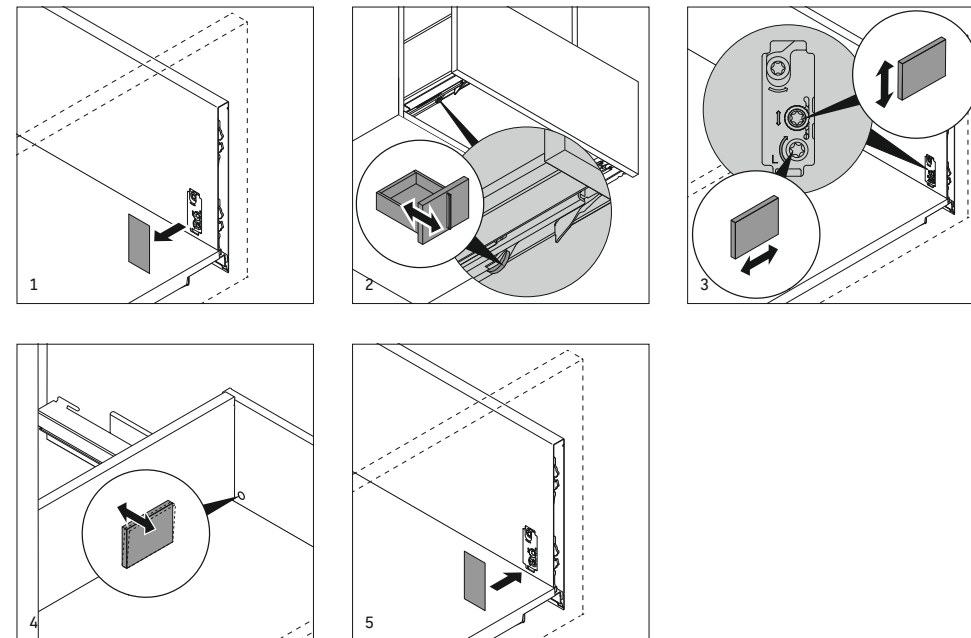


Version 2



EINSTELLUNG DER SCHUBKÄSTEN UND AUSZÜGE

Version 3



Duravit bathroom furniture is made of materials that are suitable for bathrooms. The following points must be strictly observed to ensure that you are able to enjoy using Duravit products for a long time: It is important to ensure good ventilation in the bathroom. Furniture should not be exposed to standing water or sustained moisture. However, if you notice splashes of water, dry the furniture to reduce the risk of damage. Avoid contact with pointed, sharp or abrasive objects. Chemicals, such as nail polish remover, perfume, hair dye / tint, solvent-based liquids, acetone etc. should be removed from furniture surfaces immediately. Never use abrasive care products, solvents or aggressive cleaning agents for cleaning. Ink, fruit and felt-tip pen stains, tea, coffee, juice and red wine must be removed immediately, otherwise it will permanently affect the surface.

Remove soiling immediately. Recent soiling is much easier to remove from the surface than when it is dried in. All surfaces have limited UV resistance. Changes in colour may occur if the products are exposed to continuous UV radiation.

The following sections are split into individual materials as regards their care and maintenance.

IMPORTANT INFORMATION

You should carefully read the recommendations for use provided by your cleaning agent manufacturers. If in doubt, you can test the cleaning agent and care product in an inconspicuous area.

CARE AND CLEANING OF REAL WOOD VENEER OR SOLID WOOD

Real wood veneer is a living material. Its structure, grain, porosity and colour vary naturally which proves the authenticity of the natural wood material. The colour and lustre of wood

may change if it is exposed to sunlight over time; this variation is therefore not a justified complaint. Use a slightly damp, soft lint-free cloth or chamois to regularly remove dust. Remove heavier soiling with hot water and detergent if necessary. Wipe off water deposits immediately with a soft cloth. Please use an all-purpose cleaner with the following ingredients to remove soiling from large-pored real wood veneers (walnut, oak): anionic and nonionic surfactants, soap, phosphonates, phenoxyethanol. Rub the cleaning agent in a circular motion and then lengthways into the pores with a cloth. Then wipe with a soft cloth moistened in warm water. Rub polish into the surface first with heavier soiling of the pores and then clean with an all-purpose cleaner as described above. Apply only a small amount of furniture polish to the dry surface; never apply to a damp surface as the polish may whiten.

CARE AND CLEANING OF HIGH-GLOSS AND MATT LACQUERED SURFACES

Clean the bathroom furniture with a soft cloth moistened in warm water and a little detergent. A lint-free cloth impregnated sparingly with isopropyl alcohol can be used to clean heavier soiling that cannot be removed with a cloth. Do not use furniture polishes (oils, waxes). These leave a greasy film on the surface and reduce the lustre. Dry cloths, paper serviettes or microfibre cloths should be avoided on matt or high-gloss surfaces as the surface may be scratched.

CARE AND CLEANING OF MELAMINE RESIN SURFACES

Clean the bathroom furniture with a soft cloth moistened in warm water and a little detergent. Furniture with textured surfaces is best cleaned in the direction of the pattern to remove any soiling. Then rub with a damp cloth moistened in clean water to remove the cleaning agent and avoid stains or streaks. Remove

stubborn soiling with hot water and a little detergent if necessary.

CARE AND CLEANING OF FAUX LEATHER

Please be aware that faux leather has nothing to do with genuine leather. Faux leather is best cleaned with a damp cloth and then do not apply a cream. The plasticisers in the faux leather interact unpleasantly with the grease and oil-based substances in a care cream and the surface is damaged.

CARE AND CLEANING OF VINYL MESH

Please ideally clean the mesh fabric with a damp cloth.

CARE AND CLEANING OF MIRRORS AND MIRRORING DOORS

Use a chamois that has been rinsed in warm water and wrung out well to remove stains (grease, cosmetics etc.). Always wipe the edges of mirrors dry, otherwise the surface may become defective. Do not use glass or window cleaner and other chemicals as these damage the silver coating of the mirror and may cause brown flecks. Any warranty entitlement and liability will lapse in the event of improper handling of the mirror and mirrored doors.

CARE AND CLEANING OF PLASTIC PRODUCTS, SUCH AS BOXES

Drawers, insert trays and plastic profiles can be cleaned with a solvent-free cleaning agent and damp cloth. Do not use any cleaning agents for cleaning that contain solvents, such as acetone, petroleum or benzene.

CARE AND CLEANING OF HANDLES

Although metallic materials are relatively hard materials, the corresponding surface finish (lacquering, anodisation, galvanisation)

is however not scratch-resistant. A soft cloth moistened in warm water suffices for everyday cleaning. Please observe the following points in the event of heavier soiling:

- **Chrome:** Chrome-plated surfaces should only be cleaned with a soft cloth and diluted spirit without applying any pressure to maintain the gloss. Then polish the surface with a soft cloth.
- **Stainless steel:** Please use a special stainless steel care product for cleaning stubborn soiling and follow the manufacturer's instructions.
- **Aluminium:** It is best to choose a damp chamois for cleaning as this gives the surface optimum protection against scratches.

CARE AND CLEANING OF GLASS SURFACES

The non-porous surface of glass is hygienic and easy to clean. Glass surfaces are best cleaned with warm water and a little detergent or with a household glass cleaner and a soft lint-free cloth.

CARE INSTRUCTIONS FOR QUARTZ STONE

Avoid damage to the product as a result of using the wrong cleaning agent

- Do not use concentrated acids or alkalis
 - Do not use abrasives or hard sponges
- The quartz stone surface should be cleaned with a soft damp cloth.

Light soiling can be removed with hot water and standard detergent.

A magic cleaning eraser can also be used in combination with hot water and standard detergent for heavy soiling.

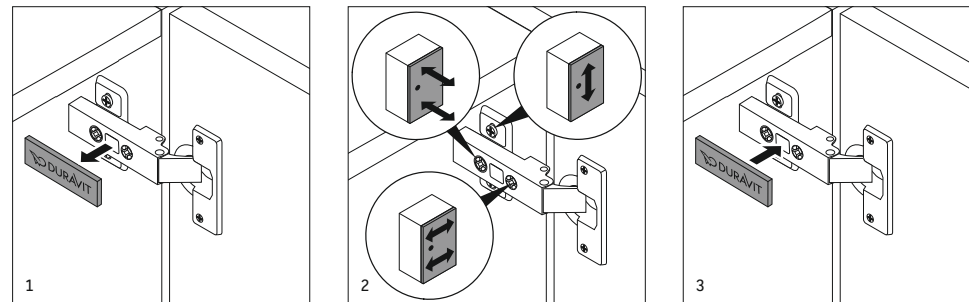
HAZARD INFORMATION



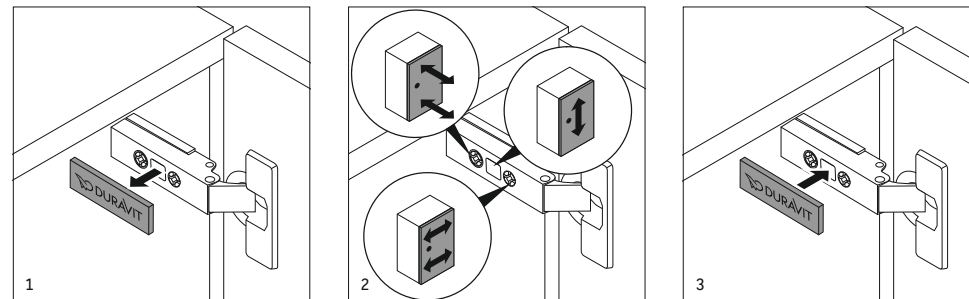
1. No persons are allowed to hang on the doors, pull-outs and drawers.
2. Open the doors only as far as they will go and do not overextend them.
3. Keep stored medication and cleaning agents away from children.
4. The assembly and disassembly of furniture and furniture parts must only be carried out by an authorised specialist.
5. Doors, pull-outs and drawers must be held firmly underneath so that they do not fall down.
6. Please note - as is the case with all electrical equipment - furniture with integrated lamps should also not come into contact with water.
7. Pull plugs out of the socket only with counter-pressure.
8. Electrical parts should only ever be cleaned when they have cooled down using a dry cloth.
9. Do not reach into the socket. (Caution: electric shock!)
10. All furniture parts with an electrical installation must only be connected by a qualified electrician taking (DIN 57 100) VDE 0100, Part 701 into account.
11. Permanently fitted LED light sources (service life > 30,000 hours).
12. Customer service hotline on +49 (0)78 33 70 403.

ADJUSTING THE HINGES

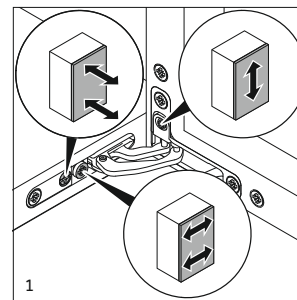
Version 1



Version 2

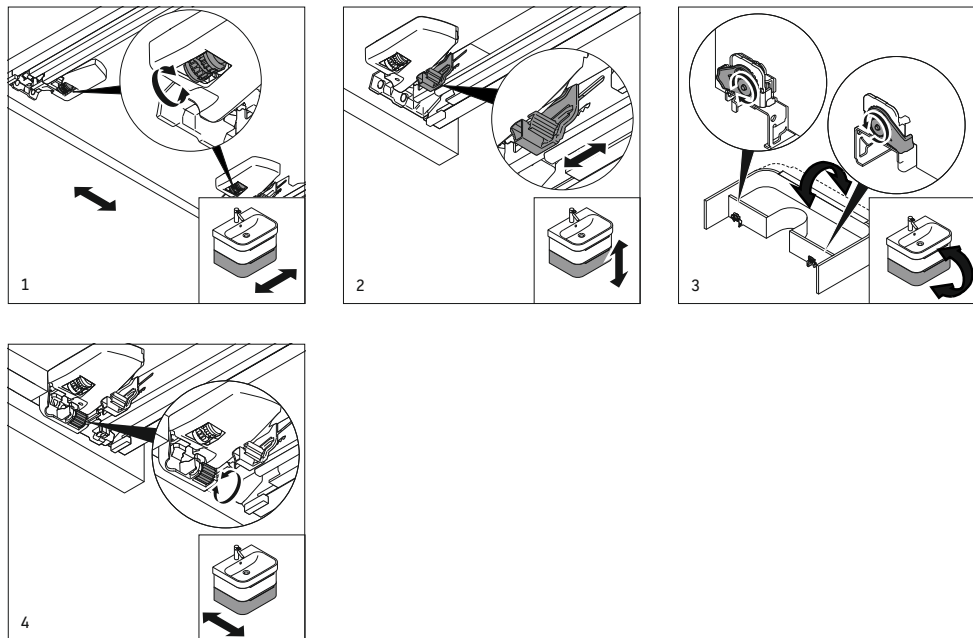


Version 3

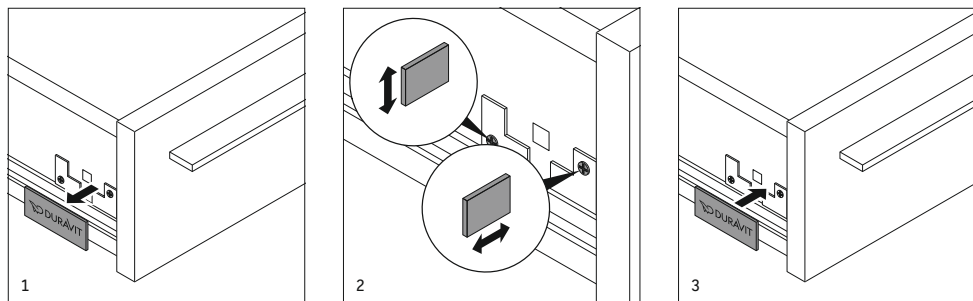


ADJUSTING THE DRAWERS AND PULL-OUT COMPARTMENTS

Version 1

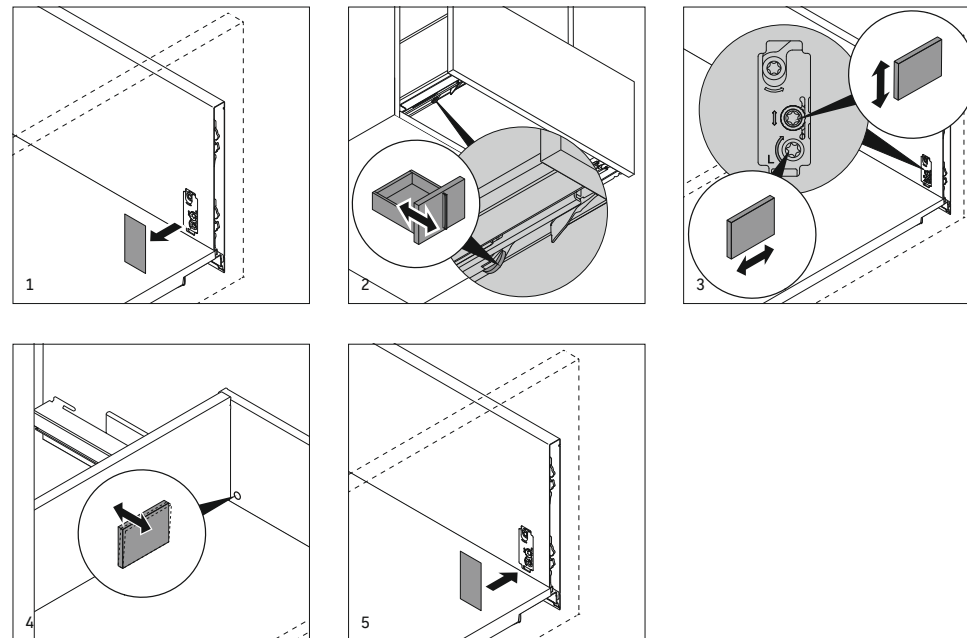


Version 2



ADJUSTING THE DRAWERS AND PULL-OUT COMPARTMENTS

Version 3



Les meubles de salle de bains Duravit sont fabriqués à partir de matériaux adaptés à votre salle de bains. Pour que vous profitiez le plus longtemps possible de vos meubles, il convient de respecter les points suivants : il est important de bien aérer la pièce. Les meubles ne doivent pas se trouver dans l'eau stagnante ou l'humidité permanente. En cas de projections d'eau, il suffit de sécher les meubles afin de diminuer les risques de dommages. Évitez le contact avec les objets pointus, coupants ou abrasifs. Les produits chimiques tels que les dissolvants, le parfum, les teintures et colorations pour les cheveux, l'acétone, etc. doivent être éliminés immédiatement sur les meubles. Pour le nettoyage, il ne faut en aucun cas utiliser de produits abrasifs, de solvants ou de détergents agressifs. Les taches d'encre, de fruit ou de feutre, de thé, café, jus de fruits et vin rouge doivent être immédiatement éliminés car elles risquent d'imprégner de manière durable la surface.

Enlevez les taches sans attendre. Il est nettement plus facile d'enlever les taches fraîches que celles qui ont séché sur la surface. Toutes les surfaces présentent une résistance relative aux UV. Des décolorations sont possibles si les produits sont exposés de manière permanente aux rayons UV.

Les consignes suivantes concernent l'entretien et le nettoyage des différents matériaux.

REMARQUE IMPORTANTE

Lisez attentivement les recommandations d'utilisation des fabricants de vos détergents. En cas de doute, vous pouvez utiliser le produit de nettoyage et d'entretien dans un endroit non visible.

NETTOYAGE ET ENTRETIEN DU PLACAGE EN BOIS VÉRITABLE OU DU BOIS MASSIF

Le placage en bois véritable est un matériau vivant. Des variations de structure, de grain,

de porosité et de couleur conditionnées par la nature témoignent de l'authenticité de la matière naturelle qu'est le bois. Si le bois est exposé aux rayons du soleil au fil du temps, la couleur et la brillance peuvent changer. Cette variation ne peut pas faire l'objet de réclamations. Pour l'élimination régulière des poussières, utilisez un chiffon doux, non pelucheux et légèrement humide, voire une peau de chamois. Éliminez les taches tenaces avec de l'eau chaude et éventuellement du liquide vaisselle. Essuyez immédiatement tout résidu d'eau à l'aide d'un chiffon doux. Pour enlever les taches sur les placages de bois véritable à pores grossiers (noyer, chêne), utilisez un nettoyant universel avec les composants suivants : tensioactifs anioniques et non ioniques, savon, phosphonates, phénoxyéthanol. Appliquez le détergent à l'aide d'un chiffon d'abord en cercles, puis ensuite dans la longueur. Rincez ensuite à l'aide d'un chiffon doux imbibé d'eau chaude. Si les salissures au niveau des pores sont plus importantes, frottez d'abord à l'aide d'un encaustique et nettoyez ensuite à l'aide d'un détergent universel en suivant la description ci-dessus. Versez juste une petite quantité d'encaustique sur la surface sèche ; n'appliquez jamais le produit sur une surface humide car il peut blanchir.

ENTRETIEN ET NETTOYAGE DES SURFACES LAQUÉES BRILLANTES ET MATES

Nettoyez les meubles de la salle de bains à l'aide d'un chiffon doux imbibé d'eau chaude et d'un peu de liquide vaisselle. Si les salissures sont plus importantes et ne peuvent pas être éliminées à l'aide d'un chiffon, utilisez un chiffon non pelucheux légèrement imbibé d'Isopropanol. Évitez d'utiliser des encaustiques pour meubles (huiles, cires). Ceux-ci laissent un film gras sur la surface et diminuent la brillance. L'usage des chiffons secs, serviettes en papier et chiffons en microfibrilles doit être évité sur les surfaces mates ou brillantes car la surface peut être rayée.

ENTRETIEN ET NETTOYAGE DES SURFACES AVEC REVÊTEMENT DIRECT DE RÉSINE DE MÉLAMINE

Nettoyez les meubles de la salle de bains à l'aide d'un chiffon doux imbibé d'eau chaude et d'un peu de liquide vaisselle. Les meubles avec des surfaces structurées sont nettoyés de préférence dans le sens de la structure afin de supprimer d'éventuelles salissures. Frottez ensuite à l'aide d'un chiffon imbibé d'eau propre afin d'enlever le détergent et d'éviter les taches et les rayures. Éliminez les saletés tenaces avec de l'eau chaude et éventuellement un peu de liquide vaisselle.

ENTRETIEN ET NETTOYAGE DES SURFACES EN CUIR SYNTHÉTIQUE

Notez que le cuir synthétique n'a rien en commun avec le cuir naturel. Nettoyez le cuir synthétique de préférence à l'aide d'un chiffon humide et n'appliquez ensuite aucune crème. Les substances à base de graisse et d'huile se trouvant dans les plastifiants d'une crème d'entretien interagissent avec le cuir synthétique et la surface est endommagée.

ENTRETIEN ET NETTOYAGE DES SURFACES EN VINYLE TISSÉ

Nettoyez le vinyle tressé de préférence avec un chiffon humide.

NETTOYAGE ET ENTRETIEN DES MIROIRS ET PORTES MIROIR

Pour éliminer les taches (graisse, produits cosmétiques, etc.), utilisez une peau de chamois rincée à l'eau chaude et bien essorée. Les chants des miroirs doivent toujours être essuyés à sec pour éviter d'abîmer le revêtement. N'utilisez pas de nettoyants pour vitres ou fenêtres ou d'autres produits chimiques car ces derniers endommagent la couche argentée du miroir et peuvent entraîner la forma-

tion de taches brunes. En cas de traitement incorrect du miroir et des portes miroir, toute prétention à la responsabilité ou garantie est annulée.

ENTRETIEN ET NETTOYAGE D'ARTICLES EN MATIÈRE PLASTIQUE, PAR EX. LES BOÎTES

Les tiroirs, bacs et profilés en matière plastique peuvent être nettoyés à l'aide de détergents sans solvant et d'un chiffon humide. N'utilisez pas de détergents contenant des solvants tels que l'acétone, l'essence ou le benzène pour le nettoyage.

ENTRETIEN ET NETTOYAGE DES POIGNÉES

Même s'il s'agit de matériaux relativement durs dans le cas des matériaux métalliques, la finition de la surface (vernis, anodisation, galvanisation) n'est toutefois pas résistante aux rayures. Pour le nettoyage quotidien, il suffit d'utiliser un chiffon humide et de l'eau chaude. En cas de salissures plus importantes, prenez en compte les points suivants :

- **Chrome** : Pour maintenir la brillance, les surfaces chromées doivent uniquement être nettoyées sans appliquer de pression à l'aide d'un chiffon doux et d'alcool dilué. Polissez la surface ensuite à l'aide d'un chiffon doux.
- **Acier inoxydable** : Pour nettoyer les salissures tenaces, utilisez un produit d'entretien spécial pour l'acier inoxydable et appliquez-le en suivant les indications du fabricant.
- **Aluminium** : Optez de préférence pour une peau de chamois humide car elle permet de préserver au mieux la surface des rayures.

ENTRETIEN ET NETTOYAGE DES SURFACES EN VERRE

La surface non poreuse du verre est hygiénique et facile à entretenir. Les surfaces en verre sont nettoyées de préférence avec de l'eau chaude et un peu de liquide vaisselle ou à l'aide d'un nettoyant pour verre disponible dans le commerce et d'un chiffon doux, non pelucheux.

CONSEILS D'ENTRETIEN POUR LE QUARTZ

Évitez d'endommager le produit en utilisant un produit nettoyant non adapté

- n'utilisez pas d'acides ou de solutions alcalines concentrées

- n'utilisez pas d'éponges dures ou abrasives

Le nettoyage de la surface en quartz doit être réalisé à l'aide d'un chiffon doux et humide.

L'élimination de salissures légères est possible à l'aide d'eau chaude et de détergents disponibles dans le commerce.

En cas de salissures importantes, il est possible d'utiliser également une gomme nettoyante avec de l'eau chaude et un détergent disponible dans le commerce.

MENTIONS DE DANGER



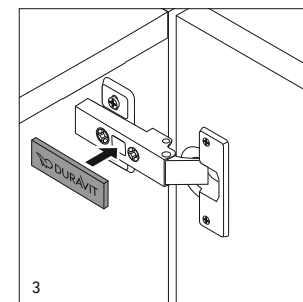
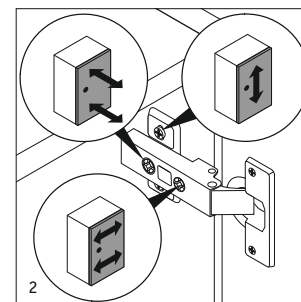
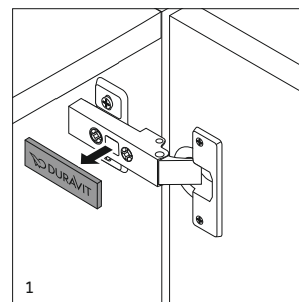
1. Il ne faut pas se suspendre aux portes, tiroirs et tablettes coulissantes.
2. Ouvrir les portes jusqu'à la butée et ne pas forcer.
3. Garder les médicaments et les détergents hors de la portée des enfants.
4. Le montage et le démontage des meubles et d'éléments de meubles doivent uniquement être réalisés par une entreprise spécialisée agréée.
5. Lors du décrochage et de l'accrochage, les portes, tiroirs et casiers coulissants doivent être bien tenus par le dessous afin qu'ils ne tombent pas.
6. Notez que, comme pour tous les appareils électriques, les meubles avec des lampes

intégrées ne doivent pas entrer en contact avec de l'eau.

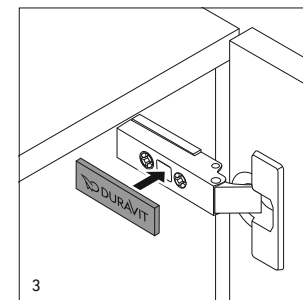
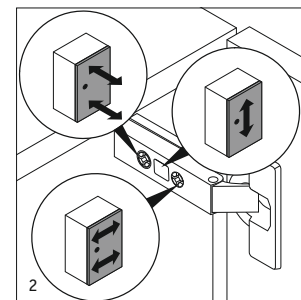
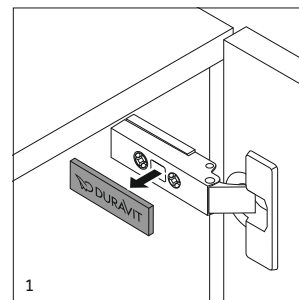
7. La fiche doit être sortie de la prise en appliquant une contre-pression.
8. Les composants électriques doivent uniquement être nettoyés à froid à l'aide d'un chiffon sec.
9. Ne pas introduire les doigts dans la prise. (Attention risque d'électrocution)
10. Tous les éléments des meubles avec une installation électronique doivent être installés uniquement par un électricien conformément aux normes (DIN 57 100) VDE 0100, partie 701.
11. Les sources lumineuses LED (durée de vie > 30 000 heures) ne sont pas démontables.
12. Assistance téléphonique au numéro +49 (0)78 33 70 403.

RÉGLAGE DES CHARNIÈRES

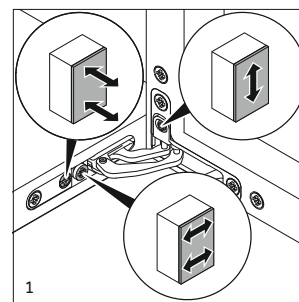
Version 1



Version 2

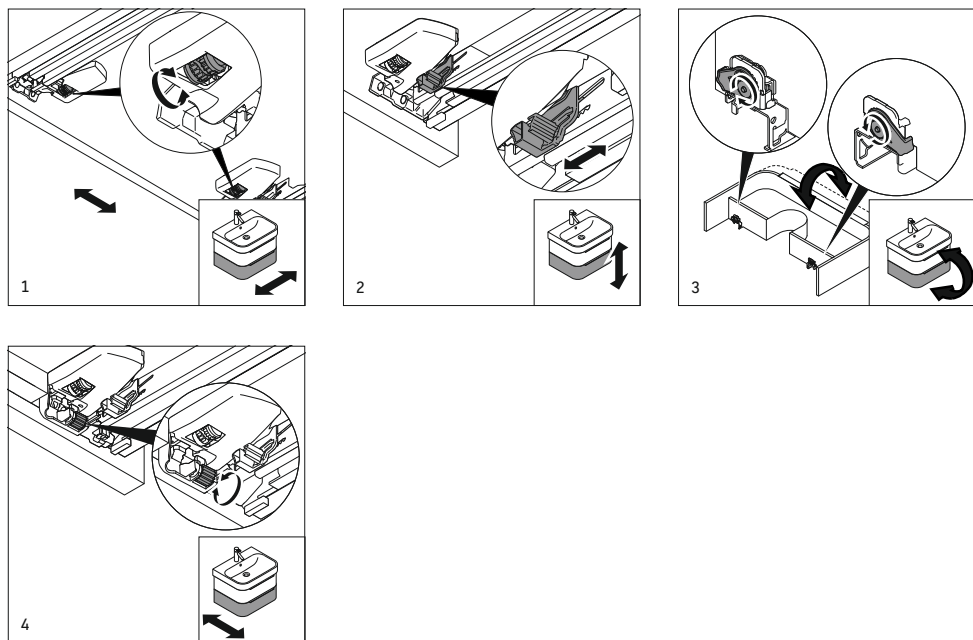


Version 3

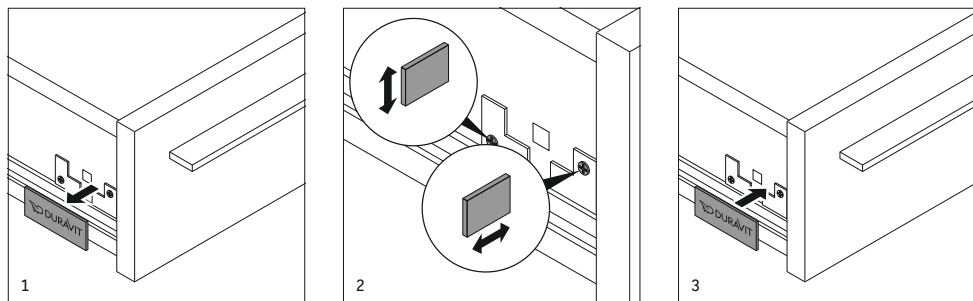


RÉGLAGE DES TIROIRS ET CASIERS COULISSANTS

Version 1

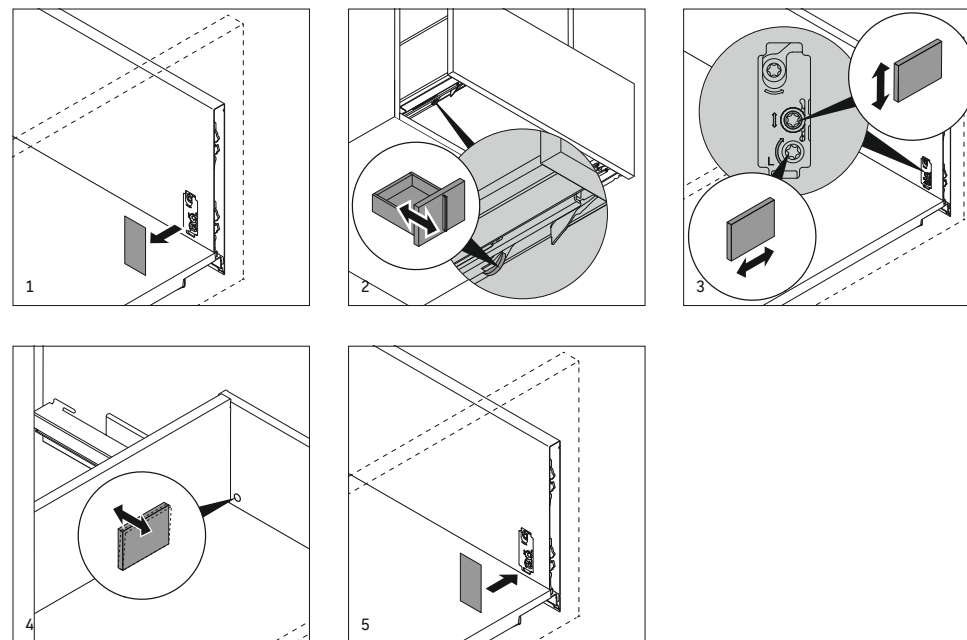


Version 2



RÉGLAGE DES TIROIRS ET CASIERS COULISSANTS

Version 3



Badkamermeubels van Duravit worden van materialen gemaakt die geschikt zijn voor badkamers. Om ervoor te zorgen dat u lang plezier hebt van de producten van Duravit, dienen de volgende punten absoluut in acht te worden genomen: het is belangrijk om in de badkamer voor een goede ventilatie te zorgen. Meubels mogen niet worden blootgesteld aan stilstaand water of aanhoudend vocht. Komen er toch waterspetters op de meubels terecht, dan moeten deze worden weggeveegd om het risico op schade te beperken. Voorkom contact met spitse, scherpe of schurende voorwerpen. Chemicaliën zoals nagellakremover, parfum, haarkleurmiddel, vloeistoffen met oplosmiddelen, aceton, enz. moeten direct van het meubeloppervlak worden verwijderd. Gebruik voor het reinigen geen schurende schoonmaakmiddelen, oplosmiddelen of agressieve reinigingsmiddelen. Inkt-, fruit- en viltstiftvlekken, thee, koffie, sap en rode wijn moeten direct worden verwijderd omdat zij anders permanent op het oppervlak inwerken. Verwijder verontreinigingen onmiddellijk. Verse verontreinigingen kunnen aanzienlijk eenvoudiger van het oppervlak worden verwijderd dan reeds opgedroogde. Alle oppervlakken zijn beperkt UV-bestendig. Worden de producten blootgesteld aan een voortdurende UV-straling, kunnen er kleurveranderingen ontstaan.

De volgende paragrafen zijn opgedeeld aan de hand van de verzorging en het onderhoud van de afzonderlijke materialen.

BELANGRIJKE AANWIJZING

Lees de instructies van de fabrikant van het reinigingsmiddel aandachtig door. In geval van twijfel kunt u het reinigings- en onderhoudsmiddel op een niet zichtbare plek uitproberen.

ONDERHOUD EN REINIGING VAN ECHT HOUT-FINEER OF MASSIEF HOUT

Echt houtfineer is een natuurlijk werkend materiaal. Natuurlijke schommelingen op het gebied van structuur, vlammen, poriën en kleur zijn een bewijs van de echtheid van het natuurlijke materiaal hout. Wordt hout in de loop van de tijd aan zonlicht blootgesteld, kan de kleur en glans veranderen, deze afwijking is dus geen reden tot reclamatie. Gebruik voor het regelmatige afstoffen een iets vochtige, zachte en pluïsvrije doek, evt. zeemlap. Verwijder intensievere verontreinigingen met heet water en evt. afwasmiddel. Veeg waterresten direct met een zachte doek weg. Gebruik bij echt houtfineer met grote poriën (notenboom, eik) voor het verwijderen van verontreinigingen als reinigingsmiddel een allesreiniger met de volgende stoffen: anionische en niet-ionische tensiden, zeep, fosfonaten, fenoxxyethanol. Wrijf het reinigingsmiddel met een doek cirkelvormig en aansluitend in lengterichting in de poriën. Veeg vervolgens na met een in warm water vochtig gemaakte zachte doek. Bij sterkere verontreinigingen van de poriën moet het oppervlak eerst met politoer worden ingewreven en vervolgens, zoals net beschreven, met allesreiniger worden schoongemaakt. Breng slechts een geringe hoeveelheid meubelpolitoer aan op het droge oppervlak; nooit op een vochtig oppervlak, omdat de politoer anders wit kan uitslaan.

ONDERHOUD EN REINIGING VAN HOOGGLANS

EN MAT GELAKTE OPPERVLAGKEN

Maak badkamermeubels schoon met een in warm water vochtig gemaakte zachte doek en een beetje afwasmiddel. Gebruik bij sterkere verontreinigingen die niet met een doek kunnen worden verwijderd, een pluïsvrije doek waarop zeer zuinig isopropanol is aangebracht. Vermijd het gebruik van meubelpolish (olie, was). Deze laat een vetlaag op het oppervlak achter, waardoor de glans minder

wordt. Ook het gebruik van droge doeken, papieren servetten of microvezeldoeken moet bij matte of hoogglans oppervlakken worden voorkomen omdat de oppervlakken kunnen worden bekrast.

ONDERHOUD EN REINIGING VAN MELAMINE HARSPIEPIEREN OPPERVLAGKEN

Maak badkamermeubels schoon met een in warm water vochtig gemaakte zachte doek en een beetje afwasmiddel. Meubels met een structuur in het oppervlak kunnen het beste in de richting van de structuur worden gereinigd om evt. vuil te verwijderen. Wrijf vervolgens na met een in schoon water vochtig gemaakte doek om het reinigingsmiddel te verwijderen zodat vlekken of strepen worden voorkomen. Verwijder hardnekkige verontreinigingen met heet water en evt. een beetje afwasmiddel.

ONDERHOUD EN REINIGING VAN KUNSTLEER

Houdt u er rekening mee dat kunstleer niets met echt leer te maken heeft. Reinig het kunstleer het beste met een vochtige doek en smeer het vervolgens niet met crème in. Tussen de weekmakers van het kunstleer en de vet- en oliehoudende substanties van een verzorgende crème ontstaan slechte wisselwerkingen, waardoor het oppervlak wordt beschadigd.

ONDERHOUD EN REINIGING VAN VINYL GEVLOCHTEN WEEFSEL

Reinig het gevlochten weefsel het beste met een vochtige doek.

ONDERHOUD EN REINIGING VAN SPIEGELS EN SPIEGELDEUREN

Gebruik voor het verwijderen van vlekken (vet, cosmetica, enz.) een in warm water uitgespoelde en goed uitgewrongen zeemlap. Veeg de randen van de spiegel altijd droog af, omdat anders de deklaag kan worden be-

schadigd. Gebruik geen glas- of vensterreiniger evenals andere chemicaliën omdat deze de zilverlaag van de spiegel beschadigen en bruine vlekken kunnen veroorzaken. Wordt de spiegel/spiegeldeur verkeerd behandeld, dan komt elk recht op aansprakelijkheid en garantie te vervallen.

ONDERHOUD EN REINIGING VAN KUNSTSTOF VOORWERPEN BIJV. BOXEN

Lades, bakken en kunststof profielen kunnen met oplosmiddelvrije schoonmaakmiddelen en een vochtige doek worden schoongemaakt. Gebruik geen schoonmaakmiddelen die oplosmiddelen zoals aceton, benzine of benzol bevatten.

ONDERHOUD EN REINIGING VAN GREPEN

Ook als het bij metalen materialen om relatief harde materialen gaat, is toch de betreffende oppervlakteveredeling (laklaag, anodische laag, galvanisatie) niet krasvast. Voor de dagelijkse reiniging volstaat een in warm water vochtig gemaakte zachte doek. Bij sterkere verontreinigingen moeten de volgende punten in acht worden genomen:

- **Chroom:** om de glans te behouden, moeten verchromde oppervlakken alleen met een zachte doek en verdunde spiritus zonder druk worden gereinigd. Polijst aan het einde het oppervlak met een zachte doek na.
- **Roestvrij staal:** gebruik voor het verwijderen van hardnekkige verontreinigingen een speciaal schoonmaakmiddel voor roestvrij staal en neem hierbij de informatie van de fabrikant van het schoonmaakmiddel in acht.
- **Aluminium:** gebruik hiervoor het beste een vochtige zeemlap, omdat deze geen krassen op het oppervlak achterlaat.

ONDERHOUD EN REINIGING VAN GLAZEN OPPERVLAKKEN

Het porievrije oppervlak van glas is hygiënisch en onderhoudsarm. Glazen vlakken kunnen het beste worden schoongemaakt met warm water en een beetje afwasmiddel of een standaard in de winkel verkrijgbare glasreini-ger en een zachte, pluisvrije doek.

AANWIJZING BETREFFENDE VERZORGING KWARTSSTEEN

Voorkom beschadiging van het product door verkeerd reinigingsmiddel

- gebruik geen geconcentreerde zuren of lo-gen
- gebruik geen harde sponzen of sponzen die krassen

Het oppervlak van kwartssteen moet met een zachte, vochtige doek worden gereinigd.

Lichte verontreinigingen kunnen met warm water en een standaard in de handel verkrijg-baar afwasmiddel worden gereinigd.

Bij sterke verontreinigingen kan in combina-tie met warm water en een standaard in de handel verkrijgbaar afwasmiddel ook nog een sanitairgum worden gebruikt.

GEVARENAANDUIDINGEN



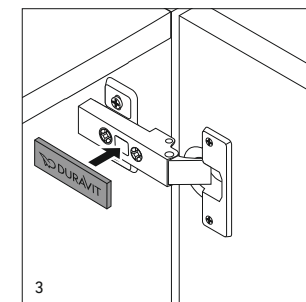
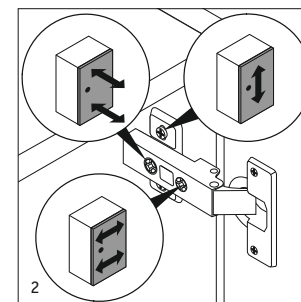
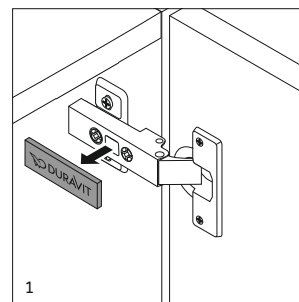
1. Personen mogen niet aan deuren, uittrek-bare fronten en lades gaan hangen.
2. Open deuren alleen tot aan de aanslag en zorg ervoor dat deze niet verder worden gerekt dan voorzien.
3. Houd medicijnen en reinigingsmiddelen buiten bereik van kinderen.
4. De montage en demontage van meubels en onderdelen mag alleen door een geau-toriseerd vakbedrijf worden uitgevoerd.
5. Bij het uit- en inhangen moeten de deuren, uittrekbare fronten en lades aan de onderkant goed worden vastgehouden zodat deze niet naar beneden vallen.
6. Houd er rekening mee dat - net als bij

alle elektrische apparaten - ook meubels met geïntegreerde lampen niet mogen worden blootgesteld aan water.

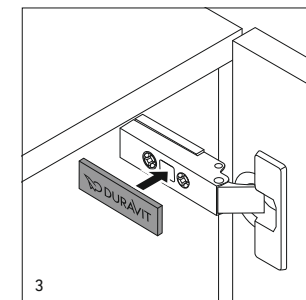
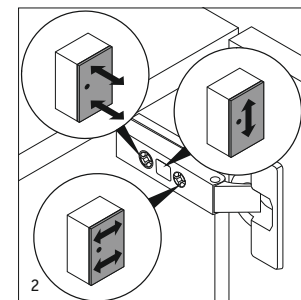
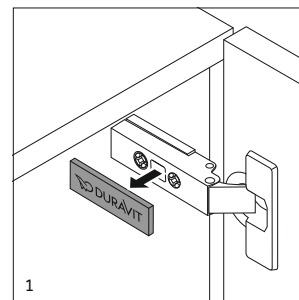
7. Trek de stekker alleen met tegendruk uit het contact.
8. Elektrische onderdelen mogen alleen in afgekoelde toestand en met een droge doek worden schoongemaakt.
9. Grijp niet in de fitting. (Let op. Elektrische schok!)
10. Alle meubels met elektrische installatie mogen alleen door een elektricien met in-acht-neming van (DIN 57 100) VDE 0100, deel 701 worden aangesloten.
11. Led-lichtbronnen (levensduur > 30.000 uur). Lampen kunnen niet worden vervangen.
12. Klantenservice-hotline via +49 (0)78 33 70 403.

INSTELLING VAN DE SCHARNIEREN

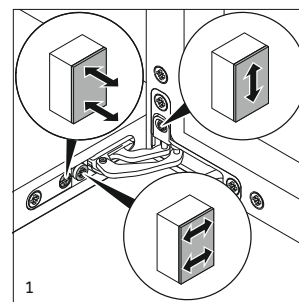
Versie 1



Versie 2

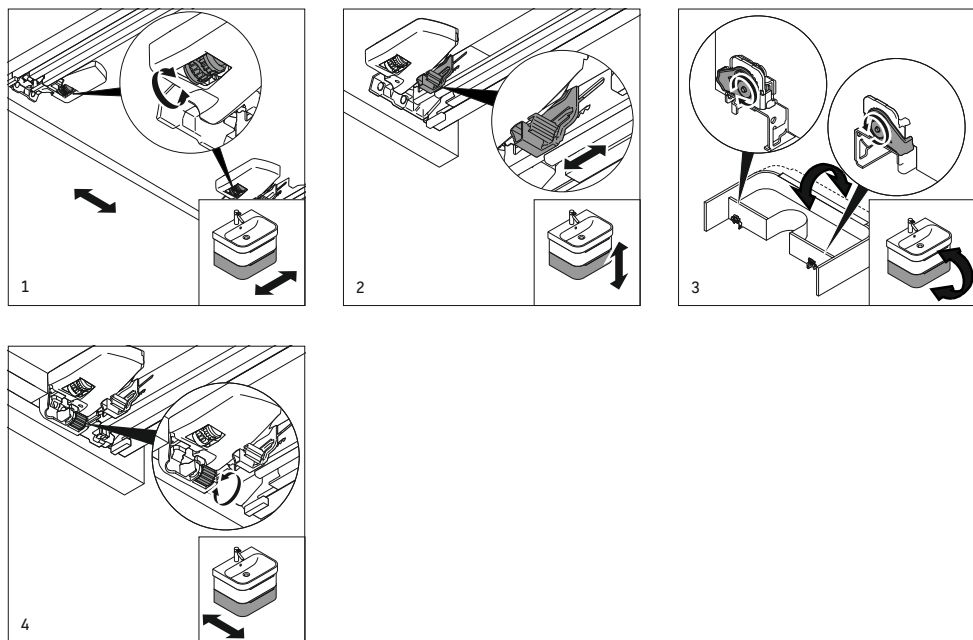


Versie 3

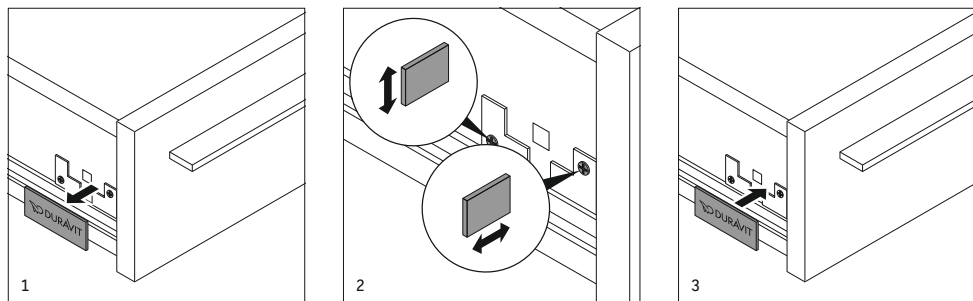


INSTELLING VAN DE LADES EN UITTREKBARE FRONTEN

Versie 1

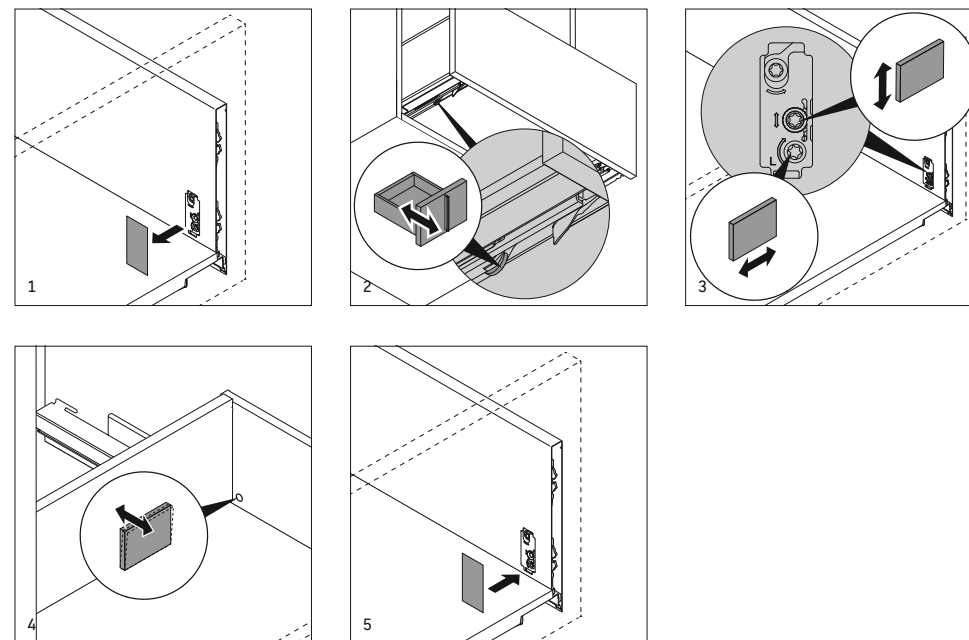


Versie 2



INSTELLING VAN DE LADES EN UITTREKBARE FRONTEN

Versie 3



Los muebles de baño Duravit se fabrican solo con materiales idóneos para baños. Para este fin hay que tener en cuenta los siguientes aspectos para poder disfrutar durante mucho tiempo de los productos Duravit: es importante que haya una buena ventilación en el baño. Los muebles no se deben exponer al agua estancada ni a la humedad permanente. En caso de haber salpicadas de agua, seque los muebles para evitar posibles daños. Evite cualquier contacto con objetos punzantes, afilados o abrasivos. Las sustancias químicas como los productos de quitaesmalte, perfumes, tintes y colorantes para el pelo, líquidos que contengan disolvente, acetona, etc. se deben eliminar inmediatamente de la superficie de los muebles. Para la limpieza no se debe utilizar en ningún caso productos abrasivos, disolventes o productos de limpieza agresivos. Las manchas de tinta, rotulador, fruta, té, café, zumo y vino tinto se deben eliminar inmediatamente, ya que de lo contrario actúan de forma permanente sobre la superficie. Elimine la suciedad inmediatamente. Es mucho más fácil eliminar la suciedad reciente que la suciedad seca de la superficie. Todas las superficies tienen una resistencia limitada a la luz ultravioleta. Si los productos se exponen a una radiación de luz ultravioleta permanente, pueden producirse cambios de color.

Los siguientes apartados se dividen según las características de conservación y mantenimiento de los diferentes materiales.

INFORMACIÓN IMPORTANTE

Lea atentamente las recomendaciones de aplicación del fabricante del producto de limpieza. En caso de duda, puede probar el producto de limpieza y conservación aplicándolo en lugares no visibles.

CONSERVACIÓN Y LIMPIEZA DE LA CHAPA DE MADERA AUTÉNTICA O MADERA MACIZA

La chapa de madera auténtica es un material natural. Las variaciones naturales en la estructura, las vetas, la porosidad y el color demuestran la autenticidad de la madera. Si la madera se expone a la luz solar de forma prolongada, se pueden alterar el color y el brillo, excluyéndose en este caso el derecho a reclamaciones. Elimine el polvo periódicamente utilizando un trapo ligeramente húmedo, suave y sin hilachas o una gamuza si fuera necesario. Eliminar la suciedad más persistente utilizando agua caliente y un poco de lavavajillas si fuera necesario. Secar inmediatamente los restos de agua con un trapo suave. Para eliminar la suciedad en chapas de madera auténtica de poros grandes (nogal, roble), utilice un producto de limpieza universal que contenga las siguientes sustancias: tensoactivos aniónicos y no iónicos, jabón, fosfonatos, fenoxietanol. Frotar el producto de limpieza con un trapo en movimientos circulares y después en sentido longitudinal para que entre en los poros. A continuación, repasar con un trapo suave humedecido con agua caliente. En caso de que los poros estén muy sucios, primero frotar la superficie con un producto de pulimiento y repasar después con el producto de limpieza universal según la descripción anterior. El producto de pulimiento para muebles se debe aplicar solo en pequeñas cantidades en la superficie seca. Jamás se debe aplicar sobre una superficie húmeda, ya que de lo contrario el producto de pulimiento puede blanquear.

CONSERVACIÓN Y LIMPIEZA DE SUPERFICIES EN LACADO BRILLANTE Y LACADO MATE

Limpia los muebles de baño con un trapo suave y humedecido con agua caliente y un poco de lavavajillas. En caso de suciedad muy resistente que no se pueda eliminar con un trapo, limpia con un paño sin fibras impregnado de una cantidad muy pequeña de isopropanol. No aplique productos de pulimiento para muebles (aceites, ceras) ya que dejan

una película de grasa sobre la superficie y merman el brillo. En caso de superficies mates o en lacado brillante, se debe evitar el uso de trapos secos, servilletas de papel o bayetas de microfibra porque podrían rayar la superficie.

CONSERVACIÓN Y LIMPIEZA DE SUPERFICIES DECORADAS CUBIERTAS DE MELAMINA

Limpia los muebles de baño con un trapo suave y humedecido con agua caliente y un poco de lavavajillas. La mejor forma de limpiar los muebles con superficies estructuradas es seguir la orientación de la estructura para eliminar la posible suciedad. A continuación, volver a frotar con un trapo humedecido con agua limpia para eliminar el producto de limpieza y evitar la formación de manchas o rayas. Eliminar la suciedad persistente utilizando agua caliente con un poco de lavavajillas si fuera necesario.

CONSERVACIÓN Y LIMPIEZA DE PIEL SINTÉTICA

Tenga en cuenta que la piel sintética no tiene nada que ver con la piel natural. La mejor forma de limpiar la piel sintética es con un trapo húmedo sin aplicar ninguna crema después. Los plastificantes de la piel sintética producen efectos no deseados al entrar en contacto con las sustancias de la crema de conservación que contienen grasa y aceite, produciendo daños en la superficie.

CONSERVACIÓN Y LIMPIEZA DE TRAMA DE VINOLO

La mejor forma de limpiar la trama es con un paño húmedo.

CONSERVACIÓN Y LIMPIEZA DE ESPEJOS Y PUERTAS DE ESPEJO

Para eliminar las manchas (grasa, productos cosméticos, etc.), utilizar una gamuza mojada en agua caliente y bien escurrida. Los bordes

del espejo se deben limpiar siempre en seco para evitar que se produzcan desperfectos en la capa reflectante. No se deben utilizar productos de limpieza para vidrio o ventanas ni tampoco otras sustancias químicas, ya que podrían dañar la capa de plata del espejo y producir manchas. Queda excluida de la de garantía un tratamiento inadecuado del espejo y a las puertas de espejo.

CONSERVACIÓN Y LIMPIEZA DE ARTÍCULOS DE PLÁSTICO, POR EJEMPLO, CAJAS

Los cajones, elementos de distribución y perfiles de plástico se pueden limpiar con un producto de limpieza y un trapo húmedo. Para la limpieza no se deben utilizar productos de limpieza que contengan disolventes como, por ejemplo, acetona, gasolina o benceno.

CONSERVACIÓN Y LIMPIEZA DE TIRADORES

Los materiales metálicos de los tiradores son relativamente resistentes pero su tratamiento superficial como barnizado, anodizado y galvanizado no es resistente a rasguños. Para la limpieza diaria basta un trapo suave humedecido con agua caliente. Hay que tener en cuenta los siguientes puntos en caso de suciedad muy resistente:

- **Cromado:** para conservar el brillo se deben limpiar las superficies cromadas solo con un trapo suave y un poco de alcohol diluido sin aplicar ninguna presión. Repase la superficie finalmente con un trapo suave.
- **Acero inoxidable:** para limpiar la suciedad persistente debe utilizar un producto de limpieza especial para acero inoxidable y aplicarlo siguiendo las indicaciones del fabricante.
- **Aluminio:** lo mejor es limpiar con una gamuza húmeda, ya que de este modo se protege la superficie de forma óptima contra rasguños.

CONSERVACIÓN Y LIMPIEZA DE SUPERFICIES DE VIDRIO

La superficie lisa del vidrio es higiénica y fácil de limpiar. La mejor forma de limpiarlas es con agua caliente y un poco de lavavajillas o un producto de limpieza de vidrio convencional y un trapo suave sin hilachas.

INDICACIÓN DE MANTENIMIENTO PARA MINERAL DE CUARZO

Evite que se produzcan daños en el producto por el uso de un producto de limpieza incorrecto

- No utilice ácidos ni lejías concentradas
- No utilice esponjas abrasivas o duras

La limpieza de la superficie de mineral de cuarzo se debe llevar a cabo con un trapo suave húmedo.

Una suciedad leve se puede eliminar con agua tibia y un lavavajillas convencional.

En caso de suciedad más resistente, el agua tibia y el lavavajillas se pueden combinar también con un quitamanchas.

INDICACIONES DE PELIGRO



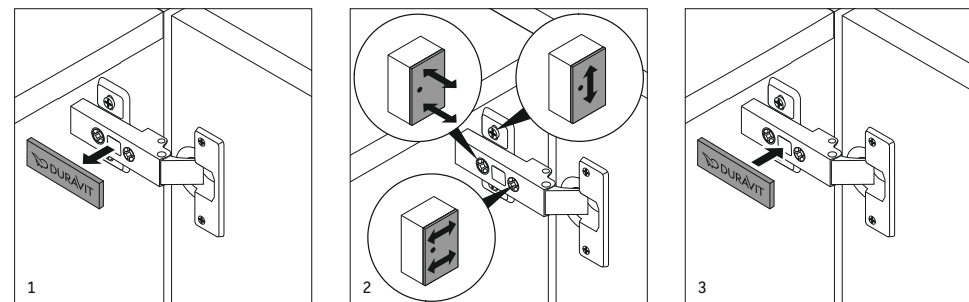
1. Las personas no se deben colgar de las puertas, de los cajones extraíbles ni de los cajones.
2. Las puertas se deben abrir solamente hasta el tope, sin tirar excesivamente.
3. Mantener los medicamentos y productos de limpieza fuera del alcance de los niños.
4. El montaje y el desmontaje de los muebles solo puede ser realizado por personal especializado.
5. Al montar y desmontar las puertas y los cajones extraíbles, hay que sujetarlos bien por la parte inferior para evitar que se caigan.
6. Como en el caso de aparatos eléctricos, tener en cuenta que los muebles con

lámparas integradas no deben entrar en contacto con el agua.

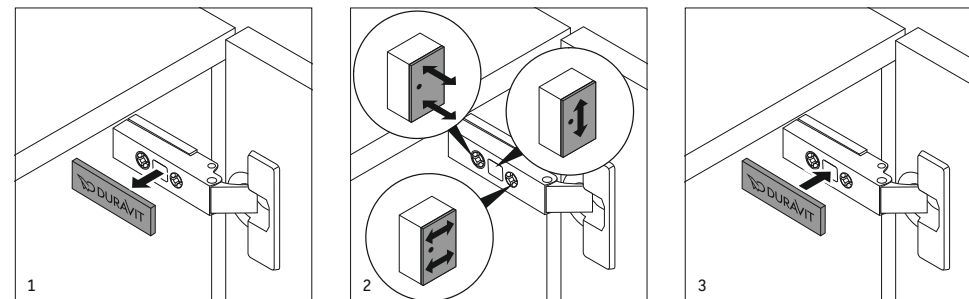
7. Sacar el enchufe de forma correcta.
8. Las piezas eléctricas deben limpiarse siempre cuando están frías y utilizando un trapo seco.
9. No tocar el portalámparas con las manos. (¡Aviso, descarga eléctrica!)
10. Únicamente un electricista autorizado puede realizar la conexión de los muebles con instalación eléctrica, teniendo en cuenta la norma (DIN 57 100) VDE 0100, parte 701.
11. Fuentes de luz LED (vida útil > 30 000 horas) La luz LED está instalada fija.
12. Servicio técnico:
+49 (0)78 33 70 403.

AJUSTES DE LAS BISAGRAS INTERIORES

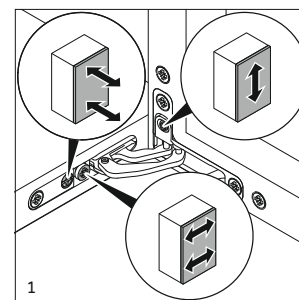
Versión 1



Versión 2

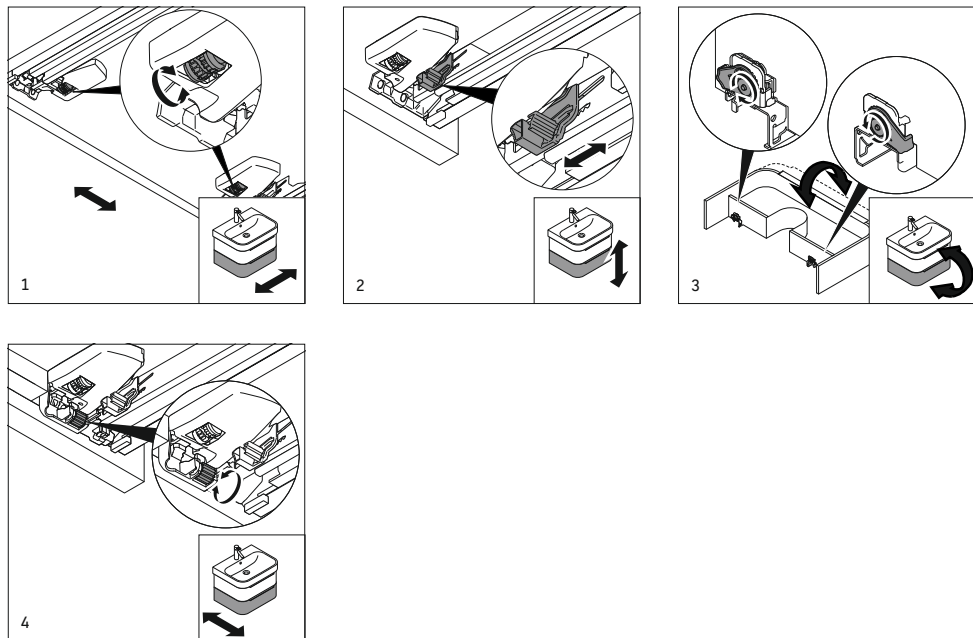


Versión 3

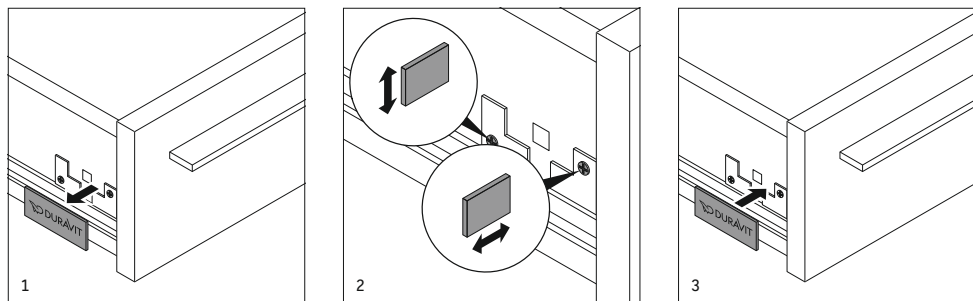


AJUSTE DE LOS CAJONES Y LOS CAJONES EXTRAÍBLES

Versión 1

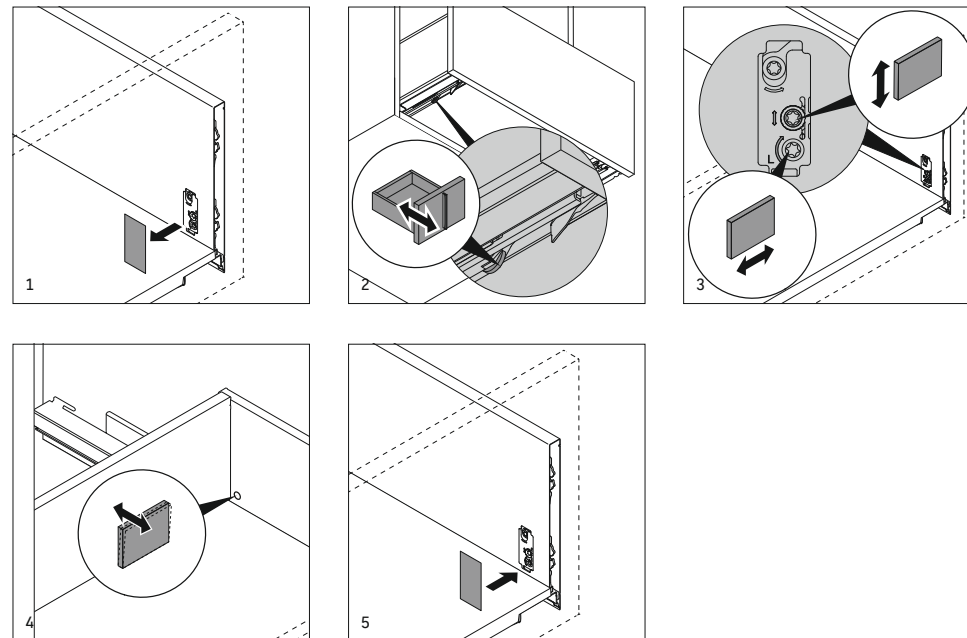


Versión 2



AJUSTE DE LOS CAJONES Y LOS CAJONES EXTRAÍBLES

Versión 3



I mobili per il bagno di Duravit sono prodotti con materiali idonei per il bagno. Per poter apprezzare i prodotti Duravit a lungo, è indispensabile rispettare le seguenti indicazioni. È importante assicurare una buona aerazione del bagno. I mobili non devono essere esposti ad acqua stagnante o umidità persistente. Tuttavia, anche in caso di leggeri spruzzi d'acqua, asciugare i mobili per ridurre il pericolo di danni. Evitare il contatto con oggetti appuntiti, affilati o abrasivi. I prodotti chimici, come solventi per smalto per unghie, profumi, tinte per capelli, liquidi contenenti solventi, acetone ecc. devono essere rimossi immediatamente dalle superfici dei mobili. Per la pulizia non utilizzare mai prodotti abrasivi, solventi o detergenti aggressivi. Le macchie d'inchiostro, frutta e pennarello, tè, caffè, succo e vino rosso devono essere rimosse immediatamente per evitare che penetrino nella superficie in modo permanente.

Rimuovere immediatamente lo sporco. Le macchie fresche sono nettamente più facili da rimuovere dalla superficie rispetto a quelle già asciutte. Tutte le superfici sono resistenti ai raggi UV in una certa misura. Se i prodotti vengono esposti costantemente ai raggi UV possono verificarsi alterazioni dei colori.

Le parti seguenti sono suddivise in base ai singoli materiali per quanto riguarda la loro cura e manutenzione.

INDICAZIONE IMPORTANTE

Leggere attentamente i consigli per l'uso forniti dai produttori dei detergenti. In caso di dubbi, si consiglia di testare il prodotto o il detergente in un punto non visibile del mobile.

MANUTENZIONE E PULIZIA DELLA IMPIALLACCIATURA IN VERO LEGNO O DEL LEGNO MASSELLO

L'impiallacciatura in vero legno è un materiale naturale. Le naturali irregolarità di struttu-

ra, venatura, porosità e colore garantiscono l'assoluta genuinità del materiale naturale legno. Con il passare del tempo, se il legno viene esposto alla luce solare, il colore e la lucentezza possono cambiare; questa variazione, pertanto, non è riconosciuta come motivo di reclamo. Per rimuovere regolarmente la polvere utilizzare un panno morbido, appena inumidito e senza pelucchi, ad esempio una pelle per vetri. Rimuovere lo sporco più ostinato con acqua calda e con l'eventuale aggiunta di detersivo per piatti. Rimuovere i residui d'acqua immediatamente, passando un panno morbido. Per rimuovere lo sporco dalle impiallaccature in legno più porose (noce, rovere), utilizzare un detergente multiuso con i seguenti ingredienti: tensioattivi anionici e non ionici, sapone, fosfonati, fenossietanolo. Applicare il detergente strofinando la superficie porosa con un panno, con un movimento prima circolare poi longitudinale. Successivamente, pulire con un panno morbido inumidito in acqua calda. In caso di sporco ostinato sulla superficie porosa, frizionare prima con il lucido, poi pulire come descritto sopra con il detergente multiuso. Usare lucido o cera per mobili solo in quantità ridotta e su superficie asciutta; non applicare mai su superficie umida, per evitare che la cera diventi bianca.

MANUTENZIONE E PULIZIA DELLE SUPERFICI CON LACCATURA LUCIDA E OPACA

Pulire i mobili per il bagno con un panno morbido inumidito in acqua calda e con l'aggiunta di una piccola quantità di detersivo per piatti. In caso di sporco ostinato che non è possibile rimuovere con un panno, utilizzare un panno senza pelucchi con una piccolissima quantità di isopropanolo. Non utilizzare lucidi per mobili (oli, cere). Questi prodotti lasciano una pellicola di grasso sulla superficie e ne riducono la lucentezza. Si consiglia di evitare l'uso di panni asciutti, salviette di carta o panni in microfibra sulle superfici satinata o lucide per evitare di graffiare la superficie.

MANUTENZIONE E PULIZIA DELLE SUPERFICI DI CARTA RESINA MELAMMINICA

Pulire i mobili per il bagno con un panno morbido inumidito in acqua calda e con l'aggiunta di una piccola quantità di detersivo per piatti. Il modo migliore per pulire i mobili con superfici a rilievo strutturate è seguire la direzione della goffatura per rimuovere lo sporco eventualmente presente. Quindi, strofinare con un panno inumidito in acqua pulita per rimuovere il detergente ed evitare la formazione di macchie o striature. Rimuovere lo sporco ostinato con acqua calda e con l'eventuale aggiunta di una piccola quantità di detersivo per piatti.

MANUTENZIONE E PULIZIA DELL'ECOPELLE

L'ecopelle non ha nulla a che fare con la pelle naturale. Si consiglia di pulire l'ecopelle con un panno umido e non applicare prodotti in crema successivamente. I plastificanti dell'ecopelle provocano interazioni sgradevoli con le sostanze contenenti grasso e olio delle creme e danneggiano la superficie.

MANUTENZIONE E PULIZIA DEL VINILE TESSUTO INTRECCIATO

Per pulire il tessuto intrecciato si consiglia di utilizzare un panno umido.

MANUTENZIONE E PULIZIA DI SPECCHI E ANTE A SPECCHIO

Per rimuovere le macchie (grasso, cosmetici ecc.), utilizzare una pelle per vetri lavata in acqua calda e ben strizzata. Asciugare sempre bene i bordi degli specchi per evitare danni al rivestimento. Non utilizzare detergenti per vetri o finestre e altri prodotti chimici, in quanto questi prodotti danneggiano lo strato di argento dello specchio e possono causare macchie marroni. In caso di trattamento non appropriato dello specchio e delle ante a specchio decade ogni diritto di richiesta di responsabilità e garanzia.

MANUTENZIONE E PULIZIA DEGLI ARTICOLI IN PLASTICA, AD ESEMPIO I CONTENITORI

Cassetti, contenitori e profili in plastica possono essere puliti con prodotti per la pulizia senza solventi e con un panno umido. Non utilizzare prodotti per la pulizia che contengono solventi come, ad esempio, acetone, benzina o benzene.

MANUTENZIONE E PULIZIA DELLE MANIGLIE

Sebbene i materiali metallici siano relativamente duri, la loro finitura superficiale (verniciatura, anodizzazione, galvanizzazione) non è antigraffio. Per la pulizia quotidiana è sufficiente usare un panno morbido inumidito in acqua calda. In caso di sporco più ostinato attenersi ai seguenti punti:

- **Cromo:** Per mantenere la lucentezza, le superfici cromate devono essere pulite solo con un panno morbido e alcol diluito, senza esercitare pressione. Infine, lucidare la superficie con un panno morbido.
- **Acciaio inox:** Per la pulizia dello sporco ostinato utilizzare un prodotto specifico per la cura dell'acciaio inox attenendosi alle indicazioni del produttore.
- **Alluminio:** Per la pulizia si consiglia di utilizzare una pelle per vetri umida, in quanto permette di proteggere in maniera ottimale la superficie dai graffi.

MANUTENZIONE E PULIZIA DELLE SUPERFICI IN VETRO

La superficie non porosa del vetro è igienica e di facile manutenzione. Il modo migliore per pulire le superfici in vetro è usare acqua calda con l'aggiunta di una piccola quantità di detersivo per piatti o un qualunque detergente per vetri in commercio e un panno morbido e privo di pelucchi.

NOTA PER LA MANUTENZIONE DEL QUARZO RICOMPOSTO

Evitare di danneggiare il prodotto con un detergente errato

- non utilizzare acidi concentrati o alcali
 - non utilizzare spugne dure o abrasive
- La pulizia della superficie in quarzo ricomposto deve avvenire con un panno morbido umido.

Per rimuovere lo sporco leggero è possibile utilizzare acqua calda e detersivi per piatti comunemente reperibili in commercio.

In caso di sporco ostinato è possibile utilizzare anche una "spugna magica" in combinazione con acqua calda e un detersivo per piatti comunemente reperibile in commercio.

(DIN 57 100) VDE 0100, parte 701.

11. I LED (durata > 30.000 ore) sono fissi.
12. Assistenza telefonica al numero +49 (0)78 33 70 403.

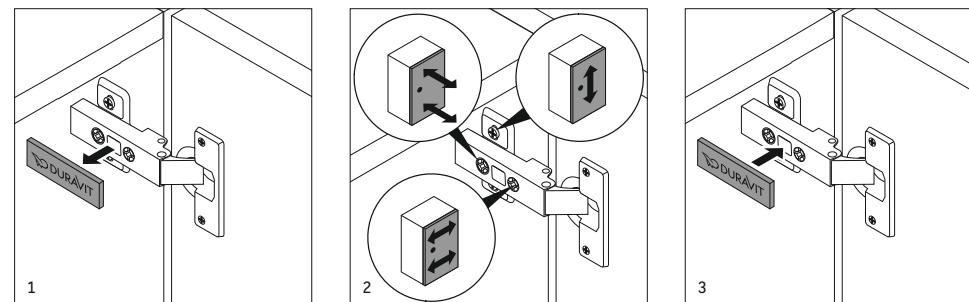
INDICAZIONI DI PERICOLO



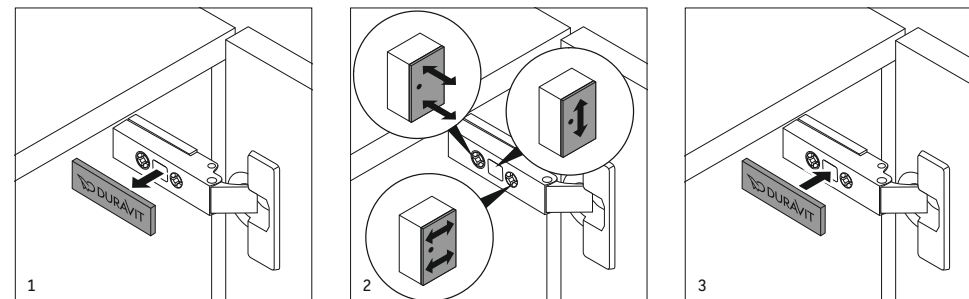
1. Non appendersi alle ante, agli elementi estraibili e ai cassetti.
2. Aprire le ante solo fino alla battuta e non oltre.
3. Tenere i farmaci e i detersivi fuori dalla portata dei bambini.
4. Il montaggio e lo smontaggio di mobili e parti di mobili possono essere svolti solo da tecnici specializzati.
5. Tenere saldamente le ante, gli elementi estraibili e i cassetti per sganciarli e aggancciarli per evitare che cadano.
6. Attenzione: come per tutti gli apparecchi elettrici, anche i mobili con lampade integrate non devono entrare in contatto con l'acqua.
7. Staccare la spina dalla presa solo tirando dalla presa stessa.
8. Pulire i componenti elettrici sempre e solo quando sono freddi, utilizzando un panno asciutto.
9. Non introdurre le mani nel portalamпада. (Avviso: scossa elettrica)
10. Tutte le parti di mobili con installazione elettrica devono essere collegate solo da un elettricista esperto secondo la norma

REGOLAZIONE DELLE CERNIERE

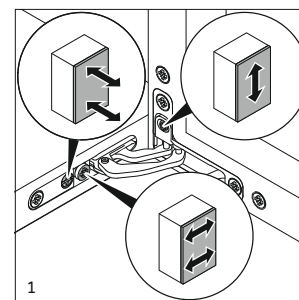
Versione 1



Versione 2

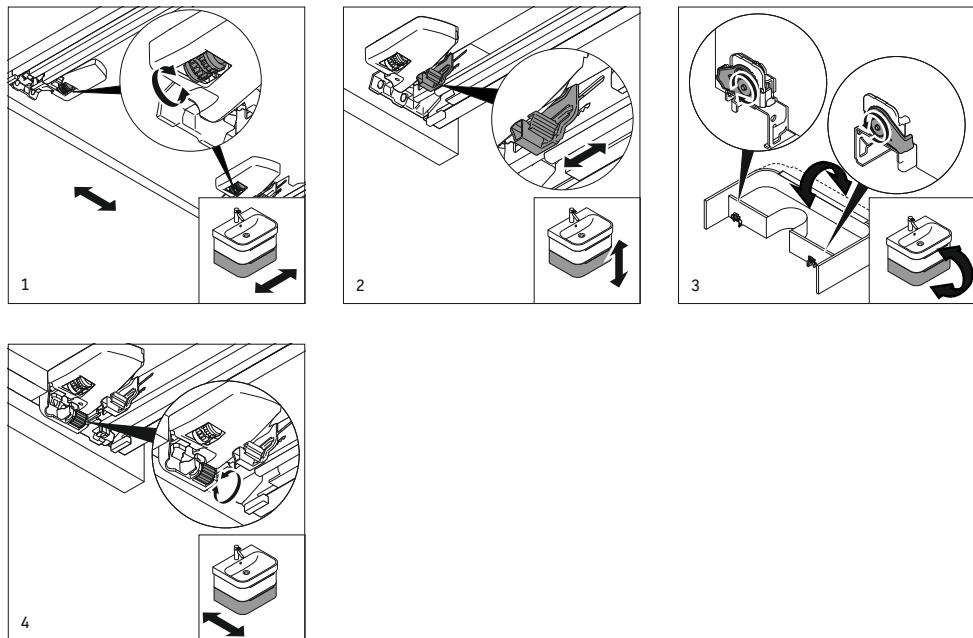


Versione 3

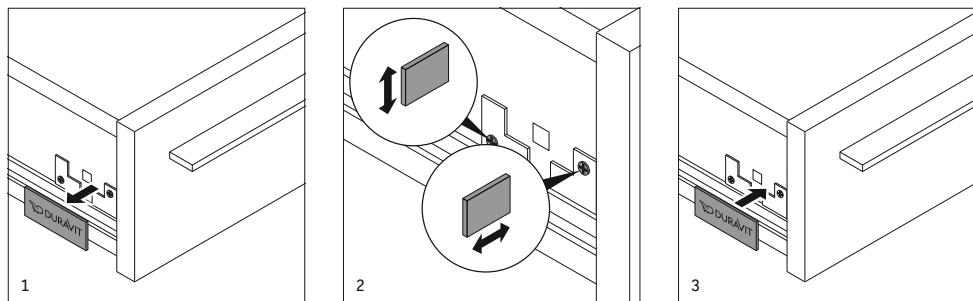


REGOLAZIONE DEI CASSETTI E DEGLI ELEMENTI ESTRAIBILI

Versione 1

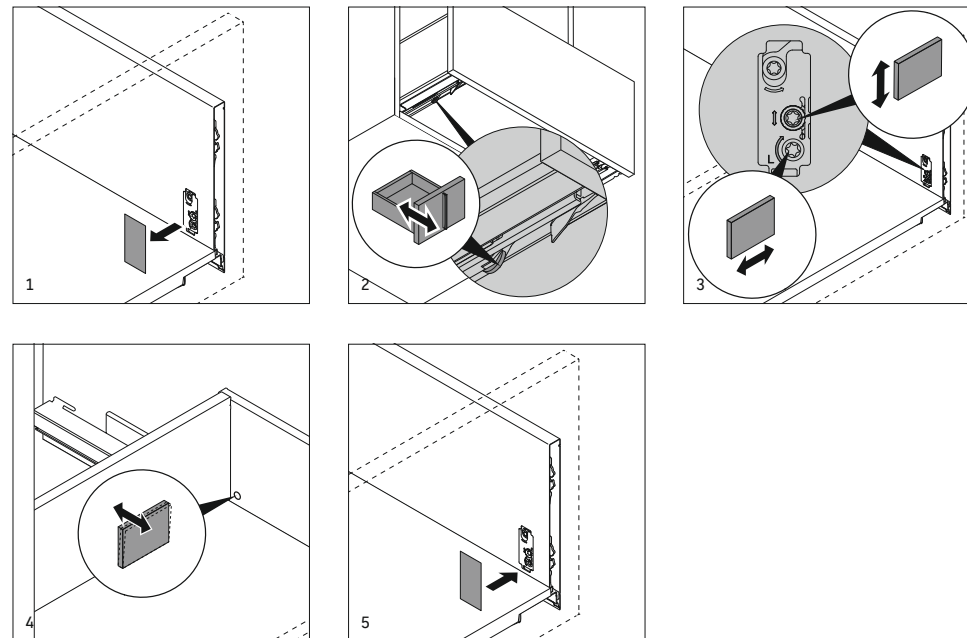


Versione 2



REGOLAZIONE DEI CASSETTI E DEGLI ELEMENTI ESTRAIBILI

Versione 3



O mobiliário para casa de banho da Duravit é feito de materiais que são apropriados para casas de banho. Para que a alegria de ter os produtos da Duravit permaneça por muito tempo, é imprescindível que os seguintes pontos sejam observados: É importante assegurar uma boa ventilação na casa de banho. Os móveis não deverão ser expostos à água estagnada ou à humidade contínua. Se no entanto forem notados salpicos de água, deve-se secar os móveis para reduzir o risco de danos. Evitar o contacto com objetos pontiagudos, afiados ou abrasivos. Produtos químicos, como removedores de verniz de unhas, perfume, tintura de cabelo / colorante de cabelo, líquidos que contenham solventes, acetona, etc, devem ser removidos, imediatamente, das superfícies dos móveis. Para a limpeza não devem, de modo algum, ser usados produtos de tratamento abrasivos, nem solventes ou detergentes agressivos. Manchas de tintas, de frutas e de canetas de fibra, de chá, café, sumo e vinho devem ser removidas imediatamente, caso contrário elas afetam, definitivamente, a superfície.

É necessário remover, imediatamente, a sujidade. Impurezas frescas podem ser removidas bem mais facilmente da superfície, do que as já secas. Todas as superfícies são relativamente resistentes aos raios UV. Se os produtos forem, permanentemente, expostos a uma radiação UV, poderão ocorrer alterações de cor.

As seções seguintes são dedicadas aos materiais, detalhadamente, no que diz respeito ao seu cuidado e a sua manutenção.

NOTA IMPORTANTE

Devem ser lidas, atentamente, as recomendações de uso do seu fabricante de detergente. Em caso de dúvida, pode-se testar o produto de limpeza e de tratamento num lugar discreto.

CUIDADO E LIMPEZA DE FOLHEADO DE MADEIRA OU DE MADEIRA MACIÇA

Folheado de madeira é um material vivo. Alterações de estrutura, textura, porosidade e cor revelam a autenticidade da característica natural da madeira. Se a madeira for exposta à luz solar ao longo do tempo, a cor e o brilho podem ser alterados, com isso, essa variação, por conseguinte, não é uma justificação para queixas. Para a remoção regular de poeira deve ser usado um pano levemente húmido, macio e que não solte fiapos, ou então camurça. Sujidade excessiva deve ser removida com água quente e, se necessário, com detergente. Resíduos de água devem ser limpos, imediatamente, com um pano macio. Para remover sujidade de folheados de madeira com poros grandes (noqueira, carvalho), use por favor, como produto de limpeza, um produto de limpeza multiuso com os seguintes ingredientes: agentes tensoativos aniónicos e não-iónicos, sabão, fosfonatos, fenoxietanol. Esfregar o produto de limpeza com um pano, em círculos, e, em seguida, longitudinalmente, para dentro dos poros. Em seguida, limpar, novamente, com um pano macio humedecido em água morna. Para remover maiores sujidades dos poros, deve-se primeiro esfregar com lustra-móveis e, em seguida, limpar com um produto de limpeza multiuso, como acabamos de descrever. Apenas aplicar uma pequena quantidade de lustra-móveis sobre a superfície seca; nunca aplicar sobre a superfície húmida, visto que o lustra-móveis pode se tornar branco.

TRATAMENTO E LIMPEZA DE SUPERFÍCIES COM VERNIZ DE ALTO BRILHO E MATE

Limpar os móveis de casa de banho com um pano macio humedecido com água morna e com um pouco de detergente. No caso de sujidade mais forte, que não possa ser removida com um pano, limpe com um pano que não solte fiapos e uma quantidade mínima de isopropanol. Deve ser evitado o uso de lustra-

móveis (óleos, ceras). Estes produtos formam uma película oleosa na superfície e reduzem o brilho. Toalhas secas, guardanapos de papel ou panos de microfibra deverão ser evitados em superfícies foscas ou em brilhantes, porque a superfície poderá ser arranhada.

TRATAMENTO E LIMPEZA DE SUPERFÍCIES DE PAPEL DE RESINA DE MELAMINA

Limpar os móveis de casa de banho com um pano macio humedecido com água morna e com um pouco de detergente. Móveis com superfícies estruturadas são limpos de preferência no sentido da estrutura, para remover eventuais sujidades. Em seguida deve ser esfregado com um pano humedecido com água limpa, para remover o produto de limpeza, de modo a evitar manchas ou estrias. Sujidades resistentes podem ser removidas em água quente e talvez com um pouco de detergente para lavar loiça.

TRATAMENTO E LIMPEZA DE COURO SINTÉTICO

Por favor, note que couro sintético não tem nada a ver com couro genuíno. Limpe o couro sintético, de preferência, com um pano húmido e não aplique creme depois. Os amaciadores do couro sintético entram em interações desagradáveis com as substâncias oleosas e gordurosas de um creme de tratamento e a superfície fica danificada.

TRATAMENTO E LIMPEZA DE VINIL MALHA TECIDA

Favor limpar a malha tecida com um pano húmido.

TRATAMENTO E LIMPEZA DE ESPELHOS E DE PORTAS ESPELHADAS

Para remover manchas (gordura, cosméticos, etc.), deve ser usada uma camurça molhada em água morna e, em seguida, bem torcida. As bordas do espelho devem sempre ser lim-

pas a seco, porque caso contrário podem surgir falhas na superfície espelhada. Não use produtos de limpeza para vidros ou janelas, nem outros produtos químicos, pois estes podem danificar a camada de prata do espelho e causar manchas marrons. O manuseio inadequado do espelho e das portas espelhadas, anula todo o direito de responsabilidade e de garantia.

TRATAMENTO E LIMPEZA DE ARTIGOS DE PLÁSTICO, TAIS COMO CAIXAS

Gavetas, tabuleiros embutidos e perfis de plástico podem ser limpos com produtos de limpeza livres de solventes e com um pano húmido. Para a limpeza não utilize produtos de limpeza, que contenham solventes, tais como acetona, petróleo ou benzeno.

TRATAMENTO E LIMPEZA DE MANÍPULOS

Embora materiais metálicos sejam materiais relativamente rígidos, o respectivo acabamento de sua superfície (pintura, anodização, galvanização) não é resistente a arranhões. Para a limpeza diária é suficiente um pano macio humedecido com água morna. Em caso de maiores sujidades, por favor, observe os seguintes pontos:

- **Cromado:** Para manter o brilho, as superfícies cromadas só deveriam ser limpas com um pano macio e com álcool diluído, sem exercer pressão. Em seguida, a superfície deve ser polida com um pano macio.
- **Aço inoxidável:** Para a limpeza de sujidades mais persistentes, utilize um produto de tratamento especial para aço inoxidável e aplique-o de acordo com as instruções do fabricante.
- **Alumínio:** Escolha, de preferência, uma camurça húmida para a limpeza, pois ela evita, de forma ideal, que a superfície seja arranhada.

TRATAMENTO E LIMPEZA DE SUPERFÍCIES DE VIDRO

A superfície não porosa do vidro é higiénica e fácil de limpar. Superfícies de vidro devem, de preferência, ser limpas com água morna e com um pouco de detergente ou com um limpador de vidros de tipo comercial e um pano macio que não solte fiapos.

INDICAÇÃO DE TRATAMENTO DE PEDRA DE QUARTZO

Devem ser evitados danos do produto devido a um produto de limpeza incorreto

- não devem ser utilizados ácidos ou lixívia
- não devem ser utilizadas esponjas abrasivas nem duras

A limpeza de superfícies de pedra de quartzo deveria ser realizada com um pano macio e húmido.

A remoção de menores sujidades pode ser realizada com água morna e detergentes de tipo comercial.

Maiores sujidades podem ser removidas com água morna e detergentes de tipo comercial, assim como, adicionalmente, um apagador de sujidades.

INDICAÇÕES DE PERIGOS



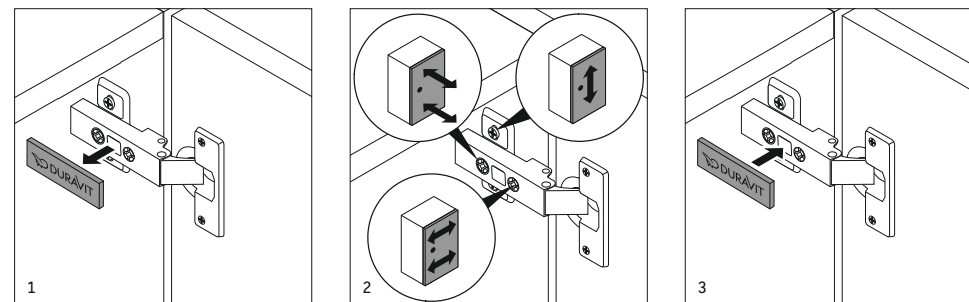
1. Nenhuma pessoa se deve pendurar nas portas, carris e gavetas.
2. As portas só devem ser abertas até o batente, e não devem ser estendidas além deste ponto.
3. Guardar os medicamentos e detergentes armazenados longe do alcance das crianças.
4. A montagem e desmontagem de móveis e de peças de mobiliário só devem ser realizadas por um revendedor especializado e autorizado.
5. Na remoção e na montagem das portas, os carris e as gavetas devem ser segurados com firmeza por baixo, para que eles

não caiam.

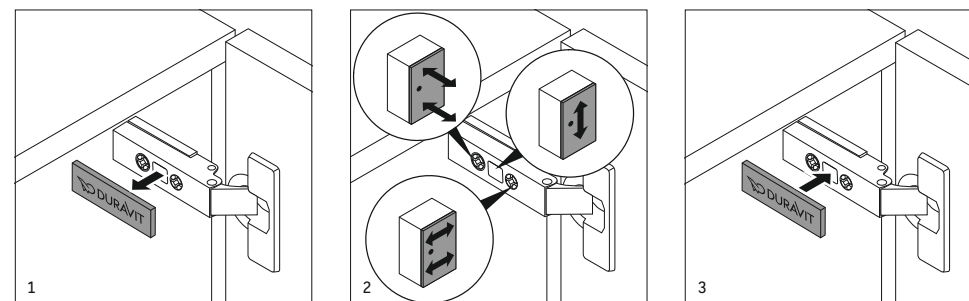
6. Por favor, observe que – como é válido para todos os dispositivos elétricos – móveis com lâmpadas integradas também não devem entrar em contacto com a água.
7. Fichas só devem ser puxadas da tomada com contrapressão.
8. Componentes elétricos só devem ser limpos quando estiverem frios, e com um pano seco.
9. Não tocar no casquilho. (Atenção, choque elétrico!)
10. Todas as peças do mobiliário só devem ser ligadas à rede elétrica por um electricista, certificado em conformidade com (DIN 57 100) VDE 0100, parte 701.
11. Fontes de luz LED (vida útil > 30.000 horas) as lâmpadas estão instaladas de forma fixa.
12. Serviço de atendimento telefónico do cliente através do número +49 (0)78 33 70 403.

AJUSTE DAS DOBRADIÇAS

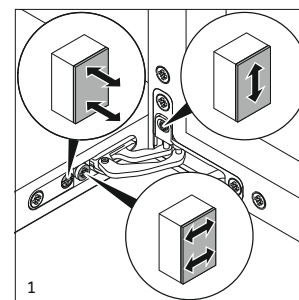
Versão 1



Versão 2

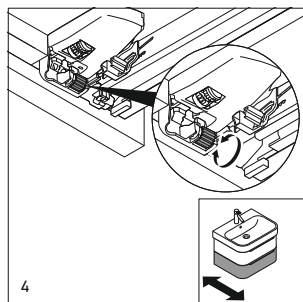
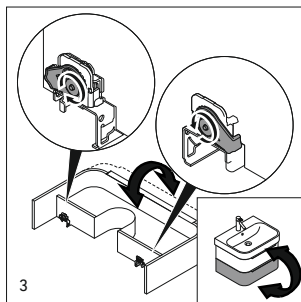
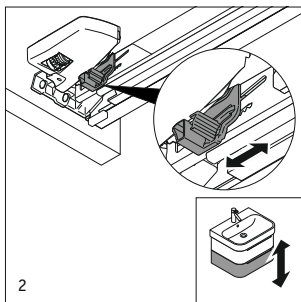
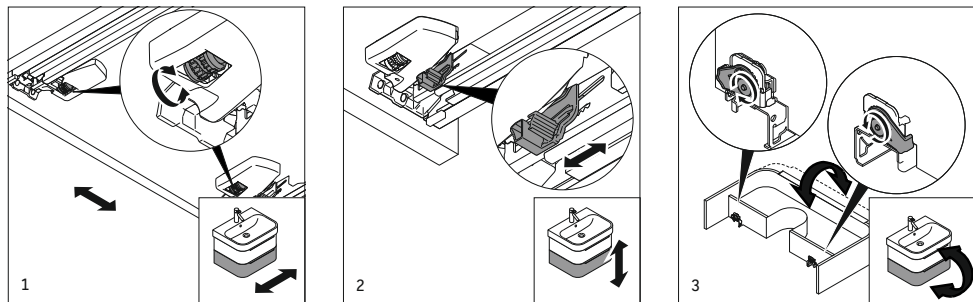


Versão 3

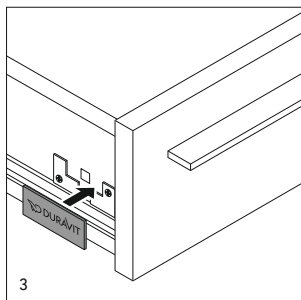
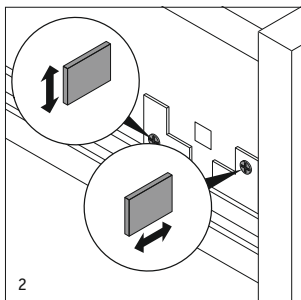
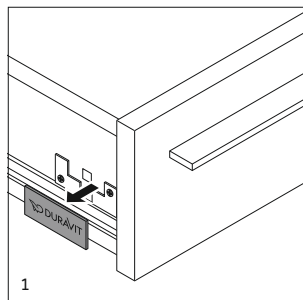


AJUSTE DAS GAVETAS E CARRIS

Versão 1

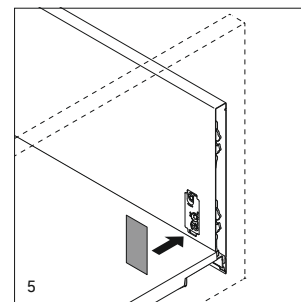
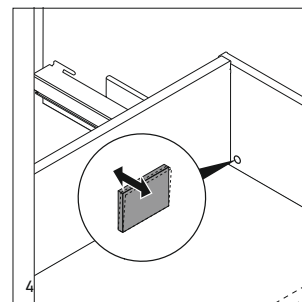
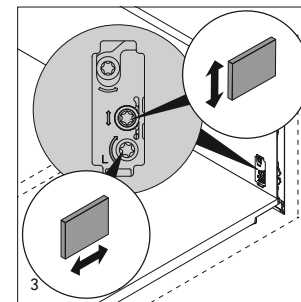
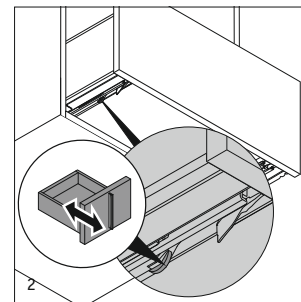
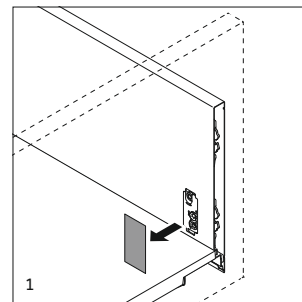


Versão 2



AJUSTE DAS GAVETAS E CARRIS

Versão 3



Badeværelsesmøbler fra Duravit bliver fremstillet af materialer, der er egnet til badeværelser. Hvis du overholder følgende anvisninger nøje, kan du være glad for dine produkter fra Duravit i lang tid fremover: Det er vigtigt at sørge for god udluftning i badet. Møbler bør ikke stå i vand eller udsættes for vedvarende fugt. Hvis der alligevel kommer vandstænk på møblerne, så tør dem af for at mindske risikoen for skader. Undgå kontakt med spidse, skarpe eller skurende genstande. Kemikalier som neglelakfjerner, parfume, hårfarve-/blegemidler, opløsningsmidler, acetone etc. bør straks fjernes fra møblernes overflade. Anvend under ingen omstændigheder skuremidler, opløsningsmidler eller aggressive rengøringsmidler. Pletter af blæk, frugtsaft, tusch, te, kaffe, saft og rødvin skal straks fjernes, da de ellers kan sætte sig som blivende pletter i overfladen.

Fjern straks snavs og pletter. Det er meget nemmere at fjerne frisk skidt og snavs fra overfladen end skidt og snavs, der er tørret ind. Alle overflader er betinget beskyttet mod UV-stråler. Hvis produkterne udsættes for vedvarende UV-stråler, kan det føre til ændringer i farven.

Følgende afsnit er inddelt i de enkelte materialer og handler om deres pleje og vedligeholdelse.

VIGTIGT

Du bør læse anvendelsesanbefalingerne på dine rengøringsmidler grundigt. I tvivlstilfælde kan du prøve rengørings- og plejemidlet af på et ikke synligt sted.

PLEJE OG RENGØRING AF ÆGTE FINER OG MASSIVTRÆ

Ægte finer er et levende materiale. Naturbetvingede variationer i strukturen, åretegninger, porer og farve vidner om træets ægthed. Hvis træ med tiden bliver udsat for sollys, kan far-

ven og glansen ændre sig, og en sådan afvigelse berettiger derfor ikke til reklamation. Benyt en let fugtig, blød og fnugfri klud, evt. et vaskeskind, til regelmæssig aftørring af støv. Kraftigere pletter eller snavs kan fjernes med varmt vand og evt. sæbe. Tør straks vand væk med en blød klud. Anvend til fjernelse af snavs og pletter fra ægte finer med store porer (nøddetræ, eg) et universalrengøringsmiddel med følgende indholdsstoffer: anioniske og nonioniske tensider, sæbe, fosfonat, phenoxyethanol. Vask i cirkelbevægelser med en klud med rengøringsmidlet på, og slut af med af gnide langs med porerne. Tør efter med en blød klud opvredet i varmt vand. Smør ved kraftigt snavs, der sidder i træets porer, først overfladen med polermiddel, og vask efter med et universalrengøringsmiddel som netop beskrevet. Møbepolermiddel skal kun tilføres den tørre overflade i små mængder. Anvend det aldrig på en våd overflade, da polermidlet så kan blive hvidt.

PLEJE OG RENGØRING AF HØJGLANS- OG MATLAKEREDE OVERFLADER

Rengør badeværelsesmøblet med en blød klud, der er gjort let fugtig med varmt vand med en anelse opvaskemiddel i. Ved kraftigere snavs, som ikke kan fjernes med en klud, kan der anvendes en fnugfri klud, der vædet en smule op med isopropanol. Anvend ikke møbepolitur (olie, voks). Sådanne produkter efterlader en film af fedt på overfladen og formindsker glansen. Tørre klude, papirservietter og mikrofiberklude bør ikke anvendes på mat- eller højglansoverflader, fordi de kan ridse overfladen.

PLEJE OG RENGØRING AF MELAMINHARPIKSOVERFLADER

Rengør badeværelsesmøblet med en blød klud, der er gjort let fugtig med varmt vand med en anelse opvaskemiddel i. Møbler med strukturoverflader bør rengøres i struktur-

retningen for at fjerne evt. snavs. Gnid efter med en klud vredet i rent vand for at fjerne rengøringsmidlet, så pletter og striber undgås. Fastsiddende snavs fjernes med varmt vand og måske lidt opvaskemiddel.

PLEJE OG RENGØRING AF KUNSTLÆDER

Vær opmærksom på, at kunstlæder intet har med naturlæder at gøre. Kunstlæder gøres bedst rent med en fugtig klud, hvorefter det ikke skal cremes ind. Kunstlæderets blødgørere indgår i en u hensigtsmæssig, kemisk reaktion med de fedt- og olieholdige bestanddele i plejcremen, så overfladen bliver ødelagt.

PLEJE OG RENGØRING AF VINYL VÆVET MATERIALE

Rengør helst det vævede materiale med en fugtig klud.

PLEJE OG RENGØRING AF SPEJLE OG SPEJLDØRE

Fjern pletter (fedt, kosmetik etc.) med et vaskelæder, der er dyppet i varmt vand og derefter hårdt opvredet. Hold altid kanterne af spejlet tørre, da der ellers kan dannes belægninger. Anvend ikke glas- og vinduesrengøringsmidler eller andre kemikalier, da sådanne produkter ødelægger spejlets sølvlag og kan forårsage brune pletter. Ved ukorrekt behandling af spejlet og spejldørene bortfalder ethvert krav på erstatning og garanti.

PLEJE OG RENGØRING AF PLASTIKPRODUKTER, F.EKS. KASSER

Skuffer, indsatskuffer og plastikprofiler kan rengøres med en fugtig klud med rengøringsmiddel uden opløsningsmiddel. Brug ikke rengøringsmidler, der indeholder opløsningsmidler som acetone, benzin eller benzol.

PLEJE OG RENGØRING AF GREB

Selv ved metalliske materialer, der er relativt hårde, er overfladebelægningen (lak, eloksering, galvanisering) ikke ridsefast. Til den daglige rengøring er det nok at anvende en blød klud fugtet i varmt vand. Vær ved kraftigere snavs opmærksom på følgende:

- **Krom:** For at beholde glansen bør forkromede overflader kun rengøres med en blød klud vædet med fortyndet sprit og uden tryk. Poler efter på overfladen med en blød klud.
- **Rustfrit stål:** Fastsiddende snavs kan fjernes med et særligt plejemiddel til rustfrit stål anvendt i henhold til producentens anvisninger.
- **Aluminium:** Det anbefales at anvende et fugtet vaskelæder til rengøring, da det på bedste vis beskytter overfladen mod ridser.

PLEJE OG RENGØRING AF GLASOVERFLADER

Den porefri overflade på glas er hygiejnisk og nem at pleje. Glasoverflader rengøres bedst med varmt vand med en smule opvaskemiddel eller en almindelig glasrens og en blød, fnugfri klud.

PLEJEANVISNING KVARTS

Undgå skade på produktet som følge af forkert rengøringsmiddel

- brug ikke koncentrerede syrer eller baser
- brug ikke slibende eller hårde svampe

Rengøring af kvartsoverfladen bør ske med en blød, fugtig klud.

Det er muligt at fjerne let snavs med varmt vand og almindelig opvaskemiddel.

Mere genstridig snavs kan fjernes med en kombination af varmt vand og almindelig opvaskemiddel samt et såkaldt snavs-viskellæder.

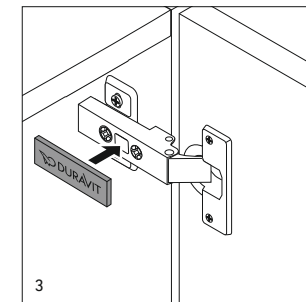
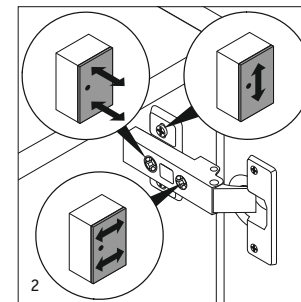
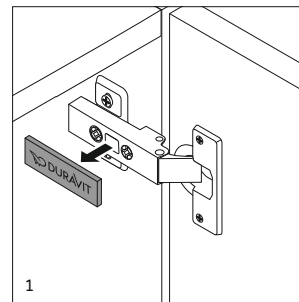
FARESÆTNINGER



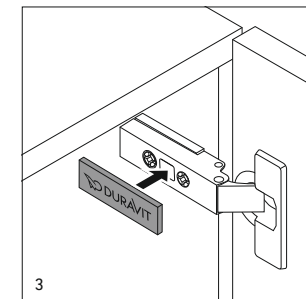
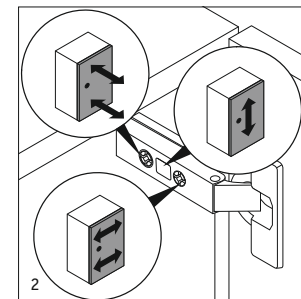
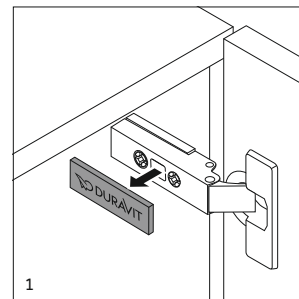
1. Man må ikke hænge sig i døre, udtræksplader og skuffer.
2. Åbn kun døre indtil stopperen og ikke længere.
3. Opbevar medicin og rengøringsmidler uden for børns rækkevidde.
4. Opsætning og nedtagning af møbler må kun udføres af autoriseret fagpersonale.
5. Når døre, udtræksplader og skuffer tages ud af og sættes i hængslerne, skal de understøttes godt, så de ikke tabes.
6. Sørg for – ligesom ved alle elektriske apparater – at også møbler med integrerede lamper ikke kommer i kontakt med vand.
7. Træk altid stik ud af stikkontakten med modtryk på kontakten.
8. Elektriske dele må kun rengøres i afkølet tilstand og med en tør klud.
9. Stik ikke fingrene i fatningen. (Fare for elektrisk stød!)
10. Alle møbeldele med elinstallation må kun tilsluttes af en elfagmand i henhold til (DIN 57 100) VDE 0100, del 701.
11. LED-pærer (levetid > 30.000 timer) Pæren kan ikke udskiftes.
12. Hotline til kundeservice:
+49 (0)78 33 70 403.

INDSTILLING AF HÆNGSLER

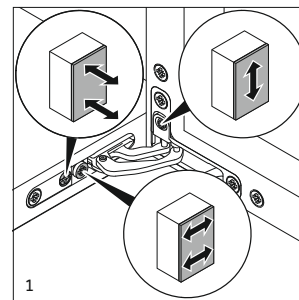
Version 1



Version 2

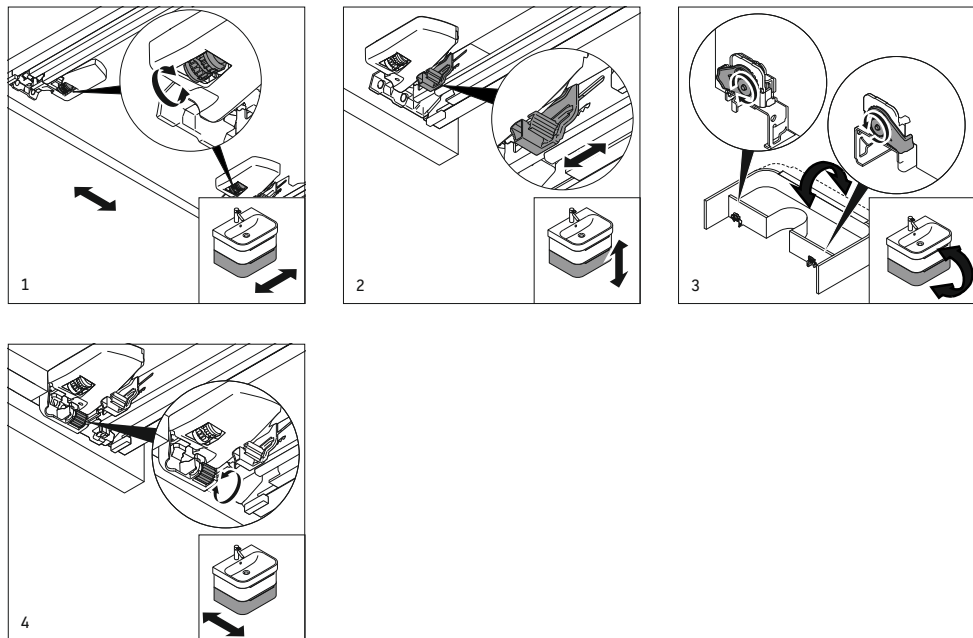


Version 3

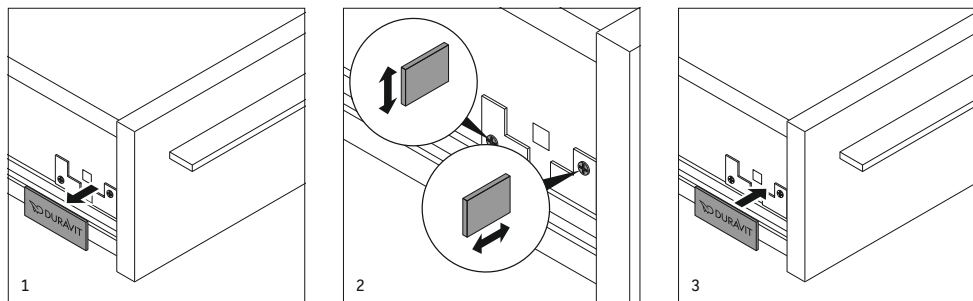


INDSTILLING AF SKUFFER OG UDTRÆKSPLADER

Version 1

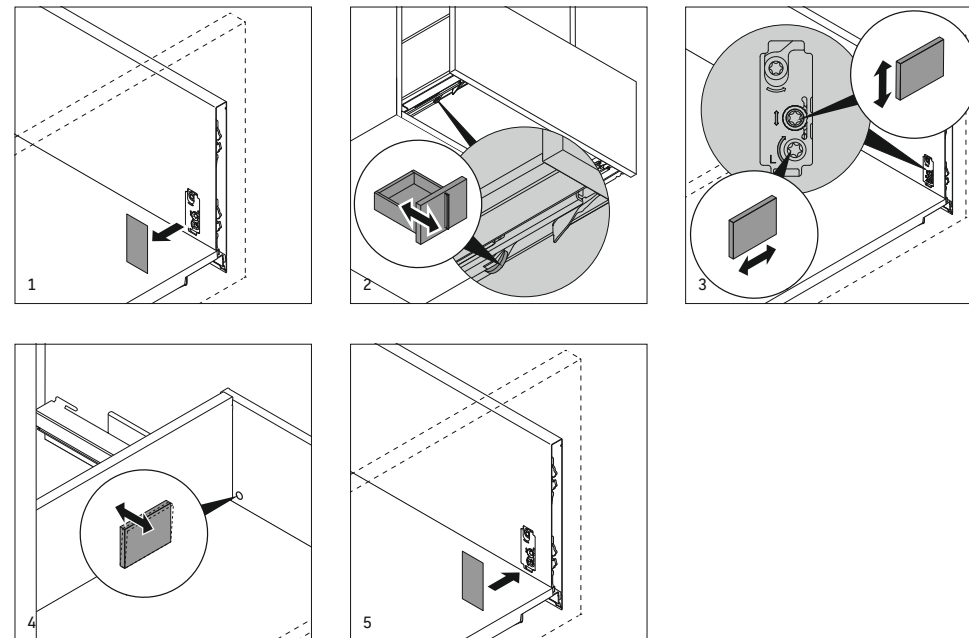


Version 2



INDSTILLING AF SKUFFER OG UDTRÆKSPLADER

Version 3



Duravit-kylpyhuonekalusteet valmistetaan kylpyhuoneeseen soveltuvista materiaaleista. Jotta sinulla olisi pitkään iloa Duravit-tuotteista, tulisi ehdottomasti huomioida seuraavat seikat: On tärkeää huolehtia hyvästä ilmanvaihdosta kylpyhuoneessa. Kalusteita ei tulisi altistaa seisovalle vedelle tai jatkuvalle kosteudelle. Jos vesiroiskeita on kuitenkin havaittavissa, kuivaa kaluste vahinkojen vaaran vähentämiseksi. Vältä kosketusta teräviin tai hankaaviin esineisiin. Kynsilakanpoistoaineen, hajuveden, hiusvärin/-sävyin, liuotinainepitoisten nesteiden, asetonin jne. kaltaiset kemikaalit tulee poistaa heti kalusteiden pinnoilta. Älä missään tapauksessa käytä puhdistukseen hankaavia hoitoaineita, liuotinaineita tai aggressiivisiä puhdistusaineita. Muste-, hedelmä- ja huopakynätahrat, tee, kahvi, mehu ja punaviini on poistettava heti, koska ne imeytyvät muuten pysyvästi pintaan. Poista epäpuhtaudet välittömästi. Tuoreet tahrat voidaan poistaa pinnoista huomattavasti helpommin kuin jo kuivuneet. Kaikki pinnat kestävät rajallisesti UV-säteilyä. Jos tuotteet altistetaan jatkuvalle UV-säteilylle, saattaa esiintyä värinmuutoksia.

Seuraavat kappaleet on jaettu yksittäisiin materiaaleihin, niiden hoidon ja huollon mukaisesti.

TÄRKEÄ OHJE

Lue tarkasti puhdistusainevalmistajan käyttösuositukset. Jos et ole varma, voit kokeilla hoitoainetta piilossa olevaan kohtaan.

AIDON PUUVIILUN TAI KOKOPUUN HOITO JA PUHDISTAMINEN

Aito puuviilu on elävä materiaali. Luonnolliset rakenteen, kuitujen, huokoisuuden sekä värien poikkeamat ovat osoitus puumateriaalin aitoudesta. Jos puu altistuu auringonvalolle ajan mittaan, sen väri ja kiilto voivat muuttua, mutta tämä muutos ei oikeuta reklamaatioon.

Käytä säännölliseen pölynpoistoon kevyesti kostutettua, pehmeää ja nukkaamatonta liinaa, mahdollisesti säämiskää. Poista kovapintaiset liat kuumalla vedellä ja mahdollisesti astianpesuaineella. Pyyhi vesijäämät heti pois pehmeällä liinalla. Poista lika suurihuokoisilta aidoilta puuviilupinnoilta (pähkinäpuu, tammi) käyttämällä puhdistusaineena yleispuhdistusainetta, joka sisältää seuraavia ainesosia: anioniset ja ionittomat tensidit, saippua, fosfonaatti, fenoksietanoli. Hiero puhdistusaine liinalla pyörivin liikkein huokosiin, lopuksi pituussuunnassa. Pyyhi sen jälkeen lämpimällä vedellä kostutetulla, pehmeällä liinalla. Jos huokoset ovat erittäin likaisia, hiero pinta ensin kiillotusaineella ja puhdistu sen jälkeen yleispuhdistusaineella edellä kuvatulla tavalla. Levitä huonekalujen kiillotusainetta kuivalle pinnalle ainoastaan pieninä määrinä. Älä koskaan levitä sitä kosteille pinnoille, koska kiillotusaine saattaa muuttua valkoiseksi.

LOISTOKIILTO- JA MATTALAKATTUJEN PINTOJEN HOITO JA PUHDISTAMINEN

Puhdistu kylpyhuonekaluste lämpimällä vedellä kostutetulla, pehmeällä liinalla ja tilkalla astianpesuainetta. Jos lika on voimakkaampaa, eikä sitä saa poistettua liinalla, puhdistu erittäin säästeliäästi isopropanolilla kostutetulla nukkaamattomalla liinalla. Älä käytä huonekalujen kiillotusaineita (öljyt, vahat). Nämä jättävät pintaan rasvakerroksen ja himmentävät kiiltoa. Kuivia liinoja, paperinenäliinoja tai mikrokuituliinoja tulisi välttää matta- tai loistokiiltopinnoilla, koska ne saattavat naarmuttaa pintaa.

MELAMIINIHARTSIPAPERIPINTOJEN HOITO JA PUHDISTAMINEN

Puhdistu kylpyhuonekaluste lämpimällä vedellä kostutetulla, pehmeällä liinalla ja tilkalla astianpesuainetta. Pintakuvioidut kalusteet puhdistetaan parhaiten kuvioinnin suuntaisesti mahdollisen lian poistamiseksi. Lopuksi

hangataan puhtaalla vedellä kostutetulla liinalla puhdistusaineen poistamiseksi, jotta laikuilta tai raidoilta vältyttäisiin. Poista kovapintaiset liat kuumalla vedellä ja lisää tarvittaessa hieman astianpesuainetta.

TEKONAHAN HOITO JA PUHDISTAMINEN

Huomaa, ettei tekonahalla ole mitään tekemistä luonnollisen nahan kanssa. Puhdistu tekonahka parhaiten kostutetulla liinalla ja äläkä hiero siihen sen jälkeen mitään. Tekonahan pehmennysaineet aiheuttavat hoitovaikeuksien rasva- ja öljypitoisten aineiden kanssa epäsuotuisan vaikutuksen ja pinta vahingoittuu.

VINYYLIN HOITO JA PUHDISTAMINEN KUITUPUNOS

Puhdistu kuitupunos mieluiten kostealla liinalla.

PEILIEN JA PEILIOVIEN HOITO JA PUHDISTAMINEN

Käytä tahrojen poistamiseksi (rasva, kosmetiikka jne.) lämpimässä vedessä pestyä ja hyvin kuivaksi puristettua säämiskää. Pyyhi peilin reunat aina kuiviksi, koska muuten voi muodostua pinnoitevirheitä. Älä käytä lasin- tai ikkunanpuhdistusainetta tai muita kemikaaleja, koska nämä vahingoittavat peilin hopeakerrosta ja voivat aiheuttaa ruskeita läiskiä. Jos peiliä ja peiliovia käsitellään virheellisesti, ei valmistaja vastaa vahingoista eikä oikeutta takuuseen ole.

MUOVITUOTTEIDEN, ESIM. LAATIKOIDEN, HOITO JA PUHDISTAMINEN

Vetolaatikat, sisäaltaat ja muoviprofiilit voidaan puhdistaa liuotinaineettomalla puhdistusaineella ja kostealla liinalla. Älä käytä puhdistukseen puhdistusaineita, jotka sisältävät liuotinaineita, kuten esimerkiksi asetonaa,

bensiiniä tai bentseeniä.

KAHVOJEN HOITO JA PUHDISTAMINEN

Vaikka metalliset raaka-aineet ovat suhteellisen kovia materiaaleja, vastaava pintaviimeistely (maali, eloksointi, galvanointi) ei kuitenkaan ole naarmunkestävää. Jokapäiväiseen puhdistukseen riittää lämpimällä vedellä kostutettu pehmeä liina. Jos lika on voimakkaampaa, huomioi seuraavat seikat:

- **Kromi:** Jotta kiilto säilyisi, kromatut pinnat tulisi puhdistaa ainoastaan pehmeällä liinalla ja laimennetulla sprillä ilman voimaa. Kiillota pinta lopuksi pehmeällä liinalla.
- **Jaloteräs:** Käytä piintyneen lian puhdistamiseen erityistä jaloteräkselle tarkoitettua hoitoainetta ja käytä sitä valmistajan antamien ohjeiden mukaisesti.
- **Alumiini:** Valitse mieluiten kostea säämiskä puhdistukseen, koska se suojaa pintaa ihanneellisesti naarmuilta.

LASIPINTOJEN HOITO JA PUHDISTAMINEN

Lasin huokoseton pinta on hygieeninen ja helppohoitoinen. Lasipinnat puhdistetaan parhaiten lämpimällä vedellä ja tilkalla astianpesuainetta tai tavanomaista lasinpuhdistusainetta ja pehmeällä, nukkaamattomalla liinalla.

KVARTSIKIVEN HOITO-OHJE

Vältä väärän puhdistusaineen aiheuttamat tuotteen vauriot

- älä käytä väkevöityjä happoja tai emäksiä
 - älä käytä naarmuttavia tai kovia sieniä
- Kvartsiikipinnan puhdistaminen tulee suorittaa pehmeällä, kostealla liinalla. Lievien epäpuhtauksien poistaminen on mahdollista lämpimällä vedellä ja tavanomaisella

astianpesuaineella.

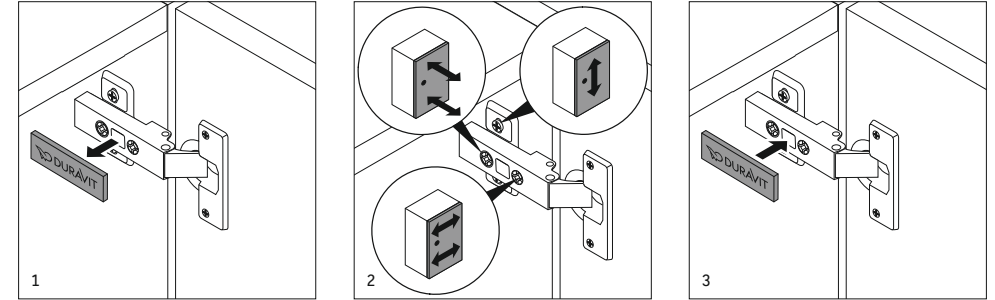
Voimakkaille epäpuhtauksille voidaan yhdessä lämpimän veden ja tavanomaisen astianpesuaineen lisäksi käyttää myös ihmesientä.

VAROITUKSET

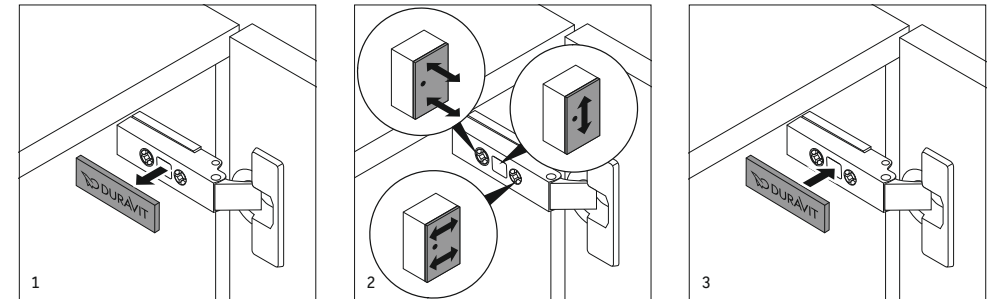
1. Ovissa, vetotasoissa ja vetolaatikoissa ei saa roikkua ketään.
2. Avaa ovet vain rajoittimeen asti, älä käännä niitä liikaa.
3. Suojaa säilytettyjä lääkkeitä ja puhdistusaineita lapsilta.
4. Kalusteiden ja kalusteiden osien asennuksen ja purkamisen saa suorittaa ainoastaan valtuutettu ammattiyrittäjä.
5. Ovia, vetotasoja ja vetolaatikoita irrotettaessa ja kiinnitettäessä niistä on pidettävä alhaalta hyvin kiinni, jotta ne eivät pääse putoamaan.
6. Huomaa – kuten kaikilla sähkölaitteilla – myöskään integroiduilla lampuilla varustetut kalusteet eivät saa joutua kosketukseen veden kanssa.
7. Irrota pistoke pistorasiasta vain vastaan painamalla.
8. Sähköosat tulisi puhdistaa aina vain jäähtyneenä ja kuivalla liinalla.
9. Älä koske istukkaan. (Varo, sähköisku!)
10. Kaikki sähköasennusta vaativat kalusteosat saa liittää ainoastaan sähköalan ammattilainen standardi (DIN 57 100) VDE 0100, osa 701 huomioiden.
11. LED-valonlähteiden (käyttöikä > 30 000 tuntia) lamput asennettu kiinteästi.
12. Asiakaspalvelun palvelunumero +49 (0)78 33 70 403.

KALUSTESARANOIDEN SÄÄTÄMINEN

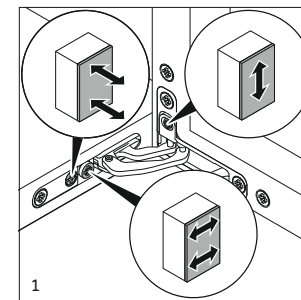
Versio 1



Versio 2

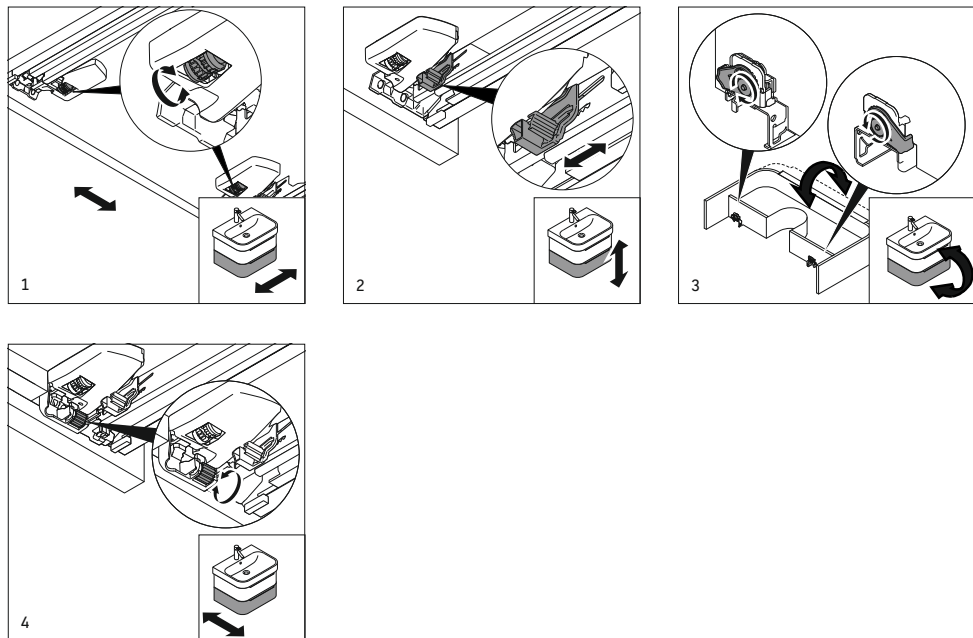


Versio 3

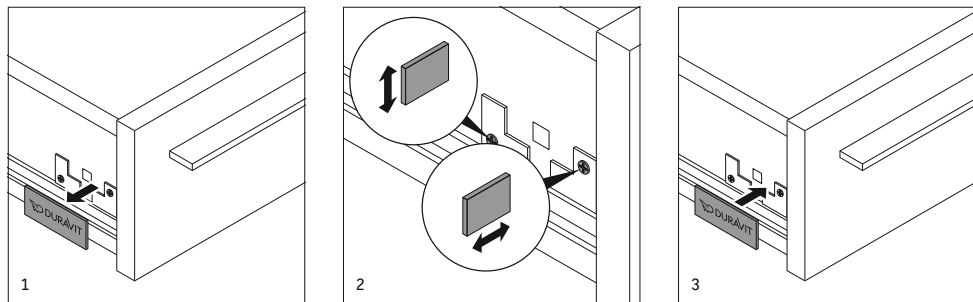


VETOLAATIKOIDEN JA -TASOJEN SÄÄTÄMINEN

Versio 1

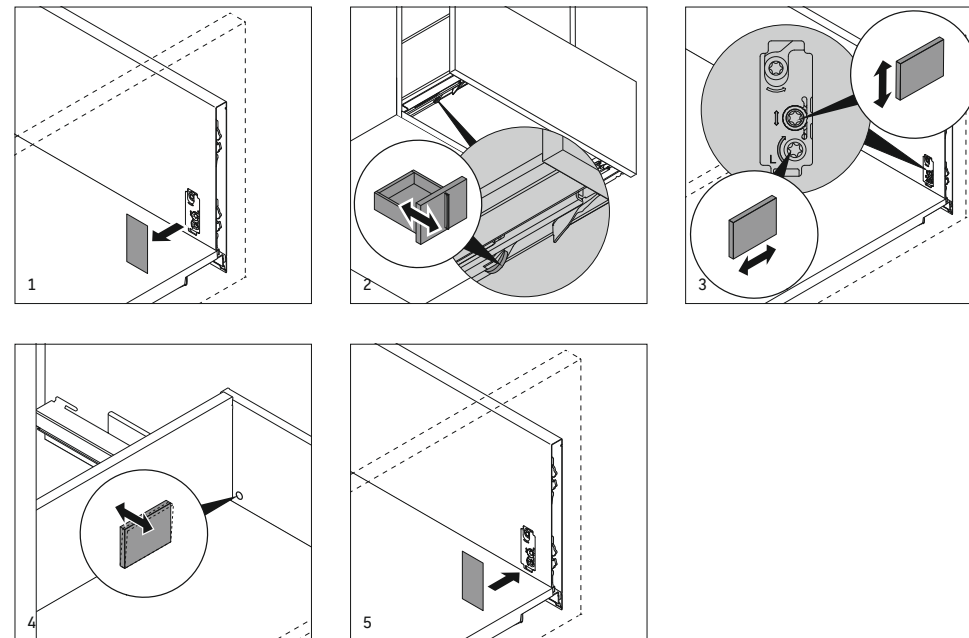


Versio 2



VETOLAATIKOIDEN JA -TASOJEN SÄÄTÄMINEN

Versio 3



Baderomsmøbler fra Duravit produseres av materialer som er egnet for baderom. For at du skal ha glede av produkter fra Duravit så lenge som mulig, bør du ta hensyn til følgende punkter: Det er viktig å sørge for god ventilasjon. Møblene må ikke bli stående i vann, eller utsatt for vedvarende fuktighet. Hvis du likevel ser vannsprut, tørker du av møblet for å redusere risikoen for skader. Unngå kontakt med spisse, skarpe eller slipende gjenstander. Kjemikalier som neglelakkfjerner, parfyme, hårfarge- eller toningsmiddel, løsemiddelholdige væsker, aceton etc. må umiddelbart fjernes fra møbeloverflatene. Ikke bruk skurende vaskemidler, løsemidler eller aggressive rengjøringsmidler. Blekk, frukt, og tusjflekker, te, kaffe, saft og rødvin må fjernes umiddelbart, da de ellers kan sette varige merker på overflaten.

Fjern smuss umiddelbart. Nye flekker lar seg fjerne vesentlig lettere fra overflaten enn de som har tørket inn. Alle overflater er delvis UV-bestandige. Blir produktene utsatt for vedvarende UV-stråling, kan det forekomme fargeforandringer.

De etterfølgende avsnittene er delt opp i henhold til de enkelte materialene og deres stell og vedlikehold.

VIKTIG INFORMASJON

Les nøye anbefalinger om bruk fra rengjøringsmiddelprodusenten. I tvilstilfelle kan du teste et rengjørings- eller pleiemiddel på et ikke synlig sted.

STELL OG RENGJØRING AV EKTE TREFINÉR ELLER HELTRE

Ekte trefinér er et naturlig materiale. Naturlige variasjoner i struktur, årringer, porer og farge er tegn på at treverket er ekte. Om tre blir utsatt for sollys kan farge og glans forandres. Dette avviket er derfor ikke grunn for reklamasjon. Til regelmessig støvtørring

bruker du en lett fuktet, myk og løfri klut, evt. pusseskinn. Fjern kraftigere tilsmussing med varmt vann og evt. oppvaskmiddel. Tørk av gjenværende vann umiddelbart med en myk klut. For å fjerne urenheter på grovporet ekte trefinér (nøtetre, eik) bruker du et generelt rengjøringsmiddel med følgende innholdsstoff: anioniske og nonioniske tensider, såpe, fosfonat, fenoxyetanol. Påfør rengjøringsmidlet med en klut med sirkelformede bevegelser, og til slutt i porenes lengderetning. Tørk deretter med en myk klut fuktet med varmt vann. Ved kraftigere tilsmussing i porene i overflaten gni først med polish og deretter, med et generelt rengjøringsmiddel, som beskrevet. Påfør møbelpolish bare i små mengder på tørr overflate, aldri på fuktig overflate, da polishen ellers kan bli hvit.

STELL OG RENGJØRING AV HØYGLANS- OG MATTLAKKERTE OVERFLATER

Rengjør bademøblet med en myk klut fuktet med varmt vann og litt oppvaskmiddel. Rengjør sparsomt med en løfri klut fuktet med isopropanol ved kraftigere tilsmussing som ikke kan fjernes med en klut. Ikke bruk poleringsmidler (oljer, voks). Disse etterlater seg en fettfilm på overflaten og reduserer glansen. Unngå å bruke tørre kluter, papirservietter eller mikrofiberkluter på matt- eller høyglansflater, ettersom det kan føre til at overflaten blir oppripet.

STELL OG RENGJØRING AV PAPIRFLATER INNSATT MED MELAMINPLAST

Rengjør bademøblet med en myk klut fuktet med varmt vann og litt oppvaskmiddel. Møbler med strukturoverflater rengjøres best i strukturens retning for å fjerne evt. smuss. Tørk til slutt av med en klut fuktet med rent vann for å fjerne rengjøringsmidlet slik at flekker eller striper unngås. Vanskelige flekker må fjernes med varmt vann og evt. litt oppvaskmiddel.

STELL OG RENGJØRING AV KUNSTLÆR

Vær oppmerksom på at kunstlær ikke på noen måte er det samme som naturlig lær. Kunstlær rengjøres best med en fuktig klut uten å påføre en krem etterpå. Mykgjøreren i kunststofflæret inngår i uheldige forbindelser med fett- og oljesubstansene i pleiekremen og overflaten blir skadet.

STELL OG RENGJØRING AV VINYL FLETTEVEVDE MATERIALER

Flettevevde materialer rengjøres helst med en fuktig klut.

STELL OG RENGJØRING AV SPEIL OG SPEILDØRER

Bruk et pusseskinn fuktet i varmt vann og godt oppvridd for å fjerne flekker (fett, kosmetikk etc.). Tørk alltid av kantene på speilet, ellers kan det oppstå feil i belegget. Ikke bruk noen rengjøringsmidler for glass- eller vinduer eller andre kjemikalier, da disse kan skade sølvlaget på speilet og forårsake brune flekker. Ved feilaktig behandling av speilet og speildørene faller ethvert krav om ansvar eller garanti bort.

STELL OG RENGJØRING AV PLAST-ARTIKLER, F.EKS. BOKSER

Skuffer, innleggsskåler og plastprofiler kan rengjøres med løsemiddelfrie pussemidler og en fuktig klut. Ikke bruk pussemidler som inneholder løsemidler som f.eks. aceton, bensin eller benzen.

STELL OG RENGJØRING AV HÅNDTAK

Selv om metaller er relativt harde materialer er ikke den aktuelle overflatebehandlingen (lakking, eloksering, galvanisering) rip-efast. Til daglig renhold er det tilstrekkelig å bruke en myk klut fuktet med varmt vann. Ved kraftigere tilsmussing, vær oppmerksom på

følgende:

- **Krom:** For å beholde glansen må forkrommede overflater bare rengjøres med en myk klut og fortennet alkohol uten trykk. Poler deretter overflaten med en myk klut.
- **Rustfritt stål:** Til rengjøring av gjenstridig tilsmussing benytter du et spesielt pleiemiddel for rustfritt stål i henhold til anvisningene fra produsenten.
- **Aluminium:** Bruk et fuktig pusseskinn til rengjøringen, ettersom det skåner overflaten best mot riper.

STELL OG RENGJØRING AV GLASSOVERFLATER

Glassets porefrie overflaten er hygienisk og lettstelt. Glassflater rengjøres best med varmt vann med litt oppvaskmiddel eller et rengjøringsmiddel for glass som er i vanlig handel og en myk løfri klut.

ANVISNINGER FOR STELL AV KVARTS

Unngå å skade produktet ved å bruke feil rengjøringsmiddel

- ikke bruk konenstrerte syrer eller baser
- ikke bruk svamper som skurer eller er harde

Kvartsoverflaten må rengjøres med en myk, fuktig klut.

Lett tilsmussing kan fjernes med varmt vann og vanlige oppvaskmidler.

Ved sterk tilsmussing kan du bruke en smussfjerner i kombinasjon med varmt vann og vanlige oppvaskmidler.

SIKKERHETSFORSKRIFTER

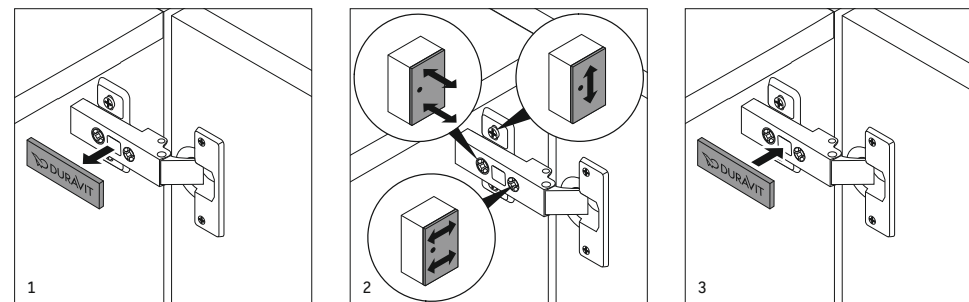


1. Ingen må prøve å henge seg fast i dører, uttrekk eller skuffer.
2. Dørene skal bare åpnes til stopperen og må ikke dras for langt.

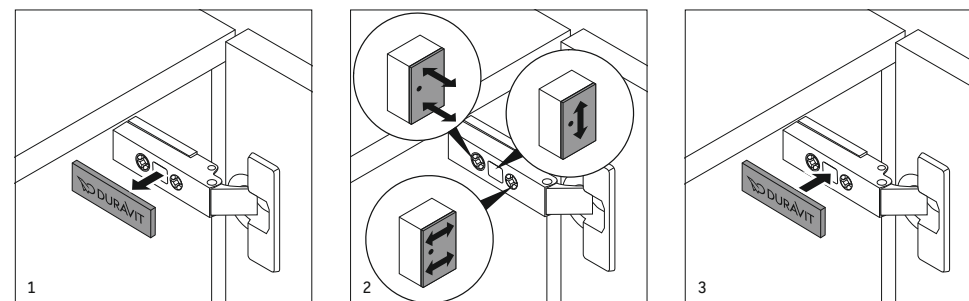
3. Medisin og rengjøringsmidler må oppbevares utilgjengelig for barn.
4. Montering og demontering av møbler og møbeldeler må bare utføres av et autorisert firma.
5. Ved av- og påheking må dørene, uttrekkene og skuffene støttes godt opp på undersiden slik at de ikke faller ned.
6. Som ved alle elektriske apparater må du passe på at møbler med integrerte lamper ikke kommer i kontakt med vann.
7. Trykk mot kontakten når du trekker støpslet.
8. Elektriske deler skal bare rengjøres når de er nedkjølt. Bruk en tørr klut.
9. Ikke ta inn i innfatningen. (Forsiktig strømstøt!)
10. Alle møbeldeler med elektrisk installasjon skal tilkobles av en elektriker, i henhold til (DIN 57 100) VDE 0100, del 701.
11. LED-lyskilder (levetid > 30 000 timer) er fast innbygd.
12. Kundeservice-hotline på telefon +49 (0)78 33 70 403.

JUSTERING AV TOPPHENGSLENE

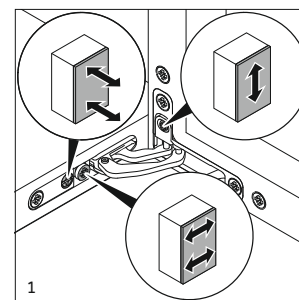
Versjon 1



Versjon 2

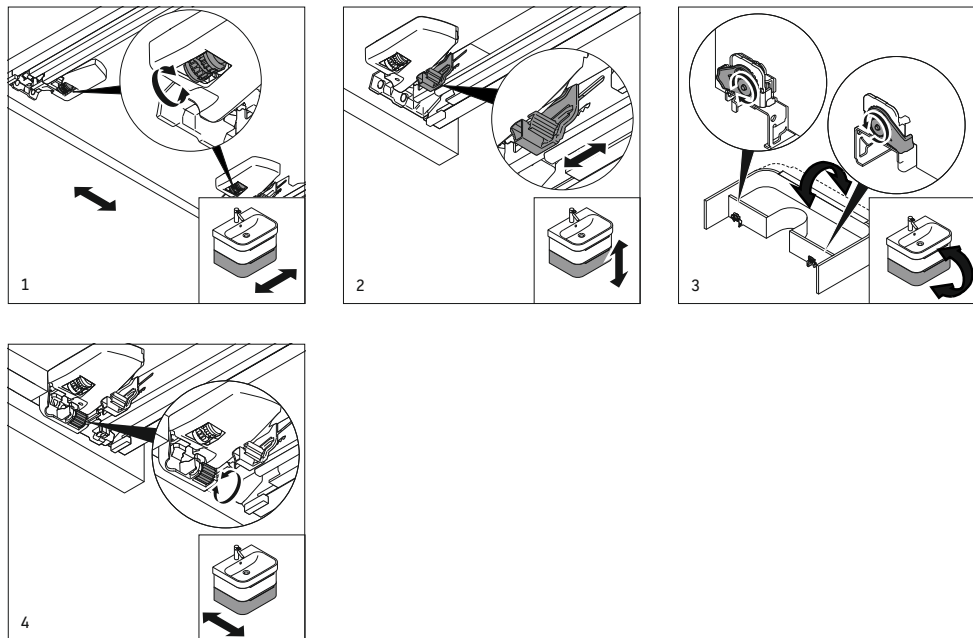


Versjon 3

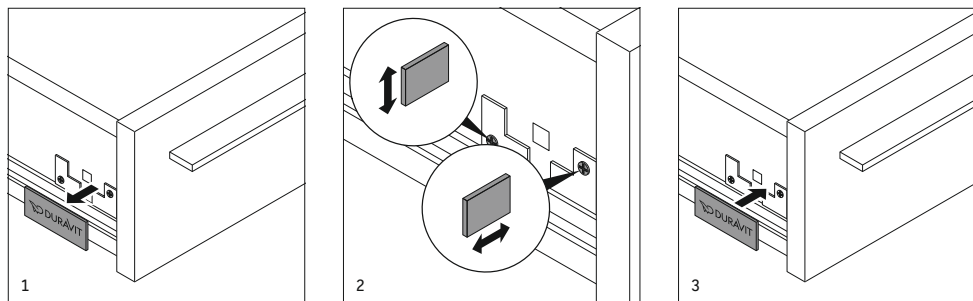


JUSTERING AV UTTREKK OG SKUFFER

Versjon 1

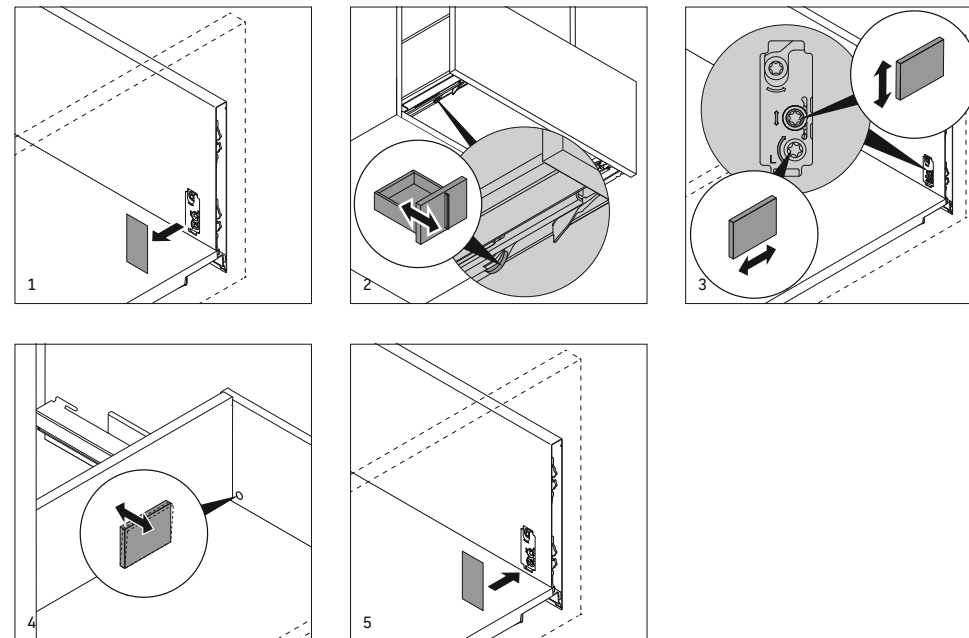


Versjon 2



JUSTERING AV UTTREKK OG SKUFFER

Versjon 3



Badrumsmöbler från Duravit tillverkas i material som är lämpliga för badrum. För att du ska få glädje av Duravit-produkterna under en lång tid är det mycket viktigt att följande punkter beaktas: Det är viktigt att se till att ha god ventilation i badrummet. Möblerna får inte utsättas för stående vatten eller ständig fukt. Torka av möblerna om det kommit vattenstänk på dem så att risken för skador minskar. Undvik kontakt med spetsiga, vassa eller skavande föremål. Ta genast bort kemikalier som nagellacksborttagningsmedel, parfym, hårfärgningsmedel, hårtoningsmedel, lösningsmedelshaltiga vätskor, aceton etc. från möbelytorna. Använd aldrig vårdande medel med slipeffekt, lösningsmedel eller aggressiva rengöringsmedel. Fläckar av bläck, frukt, tuschpenna, te, kaffe, juice och rödvin måste genast tas bort eftersom de annars ger bestående skador på ytan.

Ta bort smuts genast. Ny smuts är mycket lättare att ta bort från ytan än smuts som redan torkat in. Alla ytor är UV-beständiga, men bara till en viss grad. Utsätts produkterna för permanent UV-strålning kan det leda till färgförändringar.

I avsnitten som följer beskrivs skötsel och underhåll av de olika materialen.

VIKTIG INFORMATION

Läs rengöringsmedelstillverkarnas användningsrekommendationer noggrant. I tveksamma fall kan du testa rengöringsmedlet och det vårdande medlet på ett dolt ställe.

SKÖTSEL OCH RENGÖRING AV TRÄFANER ELLER MASSIVT TRÄ

Träfaner är ett levande material. Naturliga variationer i struktur, ådring, porighet och färg visar att det rör sig om äkta trä. Utsätts trä för solljus under en längre tid kan färgen och glansen komma att ändras, en sådan av-

vikelse berättigar därför inte till reklamation. Ta regelbundet bort damm med en lätt fuktad, mjuk och luddfri trasa, eventuellt sämskskinn. Ta bort hårdare smuts med varmt vatten och eventuellt diskmedel. Torka genast bort kvarvarande vatten med en mjuk trasa. För att ta bort smuts från grovporigt träfaner (valnötsträ, ek) använder du ett allrengöringsmedel med följande innehållsämnen: anjoniska och icke joniska tensider, tvål, fosfonater, fenoxietanol. Gnid med cirkelformiga rörelser och avslutningsvis i längdriktning in rengöringsmedlet i porerna med en trasa. Torka sedan med en mjuk trasa som fuktats i varmt vatten. Sitter det hårdare smuts i porerna ska ytan först gnidas in med polermedel och sedan rengöras med allrengöringsmedel som det beskrivs ovan. Möbelpolish får bara appliceras i en liten mängd på en torr yta; applicera aldrig möbelpolish på fuktiga ytor eftersom det kan göra polishen vit.

SKÖTSEL OCH RENGÖRING AV HÖGGLANS- OCH MATTLACKERADE YTOR

Rengör badrumsmöblerna med en mjuk trasa som fuktats i varmt vatten och lite diskmedel. Om smutsen sitter hårt och inte går att få bort med en trasa, rengör med en mycket liten mängd isopropanol på en luddfri trasa. Använd inte möbelpolish (olja, vax). Det efterlämnar en fetthinna på ytan och glansen avtar. Torra trasor, pappersservetter eller mikrofiberdukar ska undvikas till matt- eller högglansytor eftersom ytan kan bli repig.

SKÖTSEL OCH RENGÖRING AV YTOR I LAMINAT

Rengör badrumsmöblerna med en mjuk trasa som fuktats i varmt vatten och lite diskmedel. För att få bort eventuell smuts är det bästa att rengöra möbler med struktureytor i strukturens riktning. Gnid sedan med en trasa som fuktats i rent vatten för att få bort rengörings-

medlet och därmed undvika fläckar och ränder. Ta bort envis smuts med varmt vatten och eventuellt lite diskmedel.

SKÖTSEL OCH RENGÖRING AV KONSTLÄDER

Tänk på att konstläder inte är samma sak som äkta läder. Rengör helst konstlädret med en fuktig trasa och smörj sedan inte in det. Det uppstår en negativ växelverkan mellan mjukgörarna i konstlädret och de fett- och oljehaltiga substanserna i en vårdande kräm och ytan skadas.

SKÖTSEL OCH RENGÖRING AV VINYL FLÄTAD VÄV

Rengör flätad väv med en fuktig trasa.

SKÖTSEL OCH RENGÖRING AV SPEGLAR OCH SPEGELDÖRRAR

Använd ett sämskskinn som sköljts ur i varmt vatten och kramats ur ordentligt till att ta bort fläckar (fett, kosmetika etc.). Torka alltid av kanterna på speglarna med en torr trasa eftersom det annars kan bildas fel i beläggningen. Använd inte fönsterputsmedel eller andra kemikalier eftersom det kan skada spegelns silverskikt och göra att det bildas bruna fläckar. Felaktig behandling av speglar och spegeldörrar leder till att alla anspråk avseende ansvar och garanti upphör att gälla.

SKÖTSEL OCH RENGÖRING AV PLASTARTIKLAR, T.EX. LÅDOR

Lådor, förvaringsboxar och plastprofiler kan rengöras med lösningsmedelsfritt rengöringsmedel och en fuktig trasa. Använd inga rengöringsmedel som innehåller lösningsmedel som t.ex. aceton, bensin eller bensen för rengöring.

SKÖTSEL OCH RENGÖRING AV HANDTAG

Även om metallmaterial är relativt hårda material är ytbehandlingen (lackering, anodisering, galvanisering) inte reptålig. För daglig rengöring räcker det att använda en mjuk trasa som fuktats i varmt vatten. Beakta följande punkter om smutsen är hård:

- **Krom:** För att bibehålla glansen får förkromade ytor bara rengöras med en mjuk trasa och utspädd sprit. Polera avslutningsvis ytan med en mjuk trasa.
- **Rostfritt stål:** Använd ett specialrengöringsmedel för rostfritt stål enligt tillverkarens uppgifter för att ta bort envis smuts.
- **Aluminium:** Välj helst ett fuktigt sämskskinn för rengöring eftersom det skyddar ytan optimalt mot repor.

SKÖTSEL OCH RENGÖRING AV GLASYTOR

Glas har en porfri yta som är hygienisk och lättskött. Glasytor rengörs bäst med varmt vatten och lite diskmedel eller vanligt fönsterputsmedel och en mjuk, luddfri trasa.

SKÖTSELRÅD FÖR KVARTSSTEN

Undvik skador på produkten genom att använda fel rengöringsmedel
- använd inga koncentrerade syror eller lut
- använd inga repande eller hårda svampar
Rengöring av ytor i kvartssten ska ske med en mjuk, fuktig duk.
Lättare smuts kan tas bort med varmt vatten och vanligt diskmedel.
Vid svårare smuts kan i kombination med varmt vatten och vanligt diskmedel även en fläcksuddare användas.

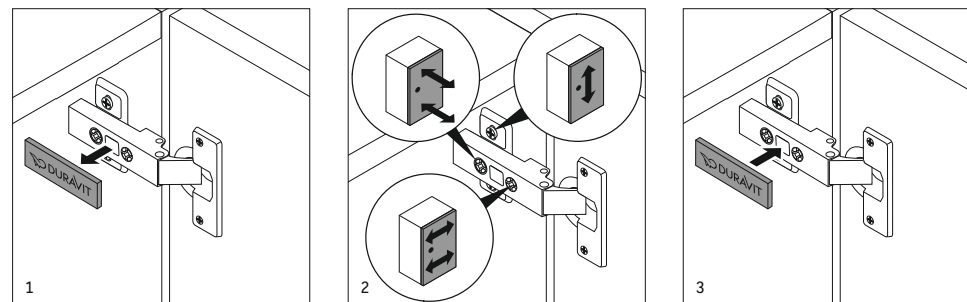
INFORMATION OM RISKER



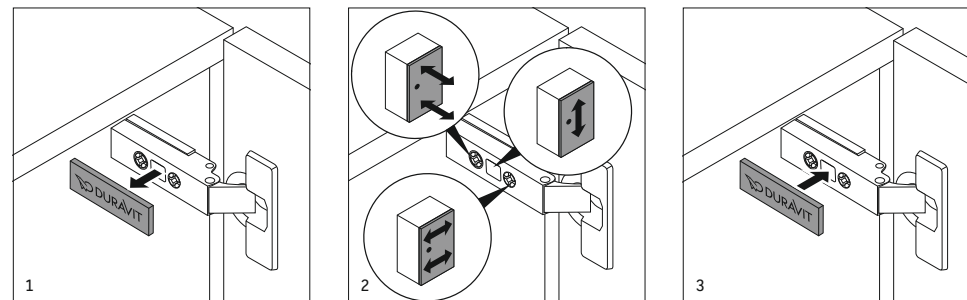
1. Personer får aldrig hänga i dörrar, utdragbara delar och lådor.
2. Öppna bara dörrarna till stoppet och försök aldrig dra dem längre än dit.
3. Förvara mediciner och rengöringsmedel oåtkomligt för barn.
4. Montering och demontering av möbler och möbeldelar måste alltid göras av en behörig specialfirma.
5. När dörrarna, de utdragbara delarna och lådorna lyfts av och sätts in måste man hålla fast dem ordentligt nedtill så att de inte ramlar ner.
6. Beakta att – precis som för alla elektriska apparater – gäller även för möbler med inbyggda lampor att de inte får komma i kontakt med vatten.
7. En stickpropp får bara dras ut med mottryck ur uttaget.
8. Elektriska delar ska aldrig rengöras förrän de svalnat och bara med en torr trasa.
9. Ta aldrig med handen inuti sockeln. (Varning Elchock!)
10. Alla möbeldelar med elinstallation får endast anslutas av behörig elektriker enligt (DIN 57 100) VDE 0100, del 701.
11. LED-ljus (livslängd > 30 000 timmar)
Lamporna är fast monterade.
12. Kundservice hotline på telefon
+49 (0)78 33 70 403.

INSTÄLLNING AV GÅNGJÄRNE

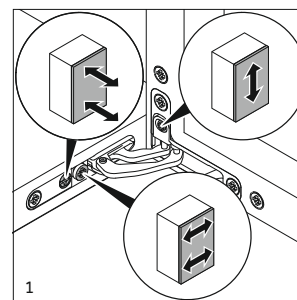
Version 1



Version 2

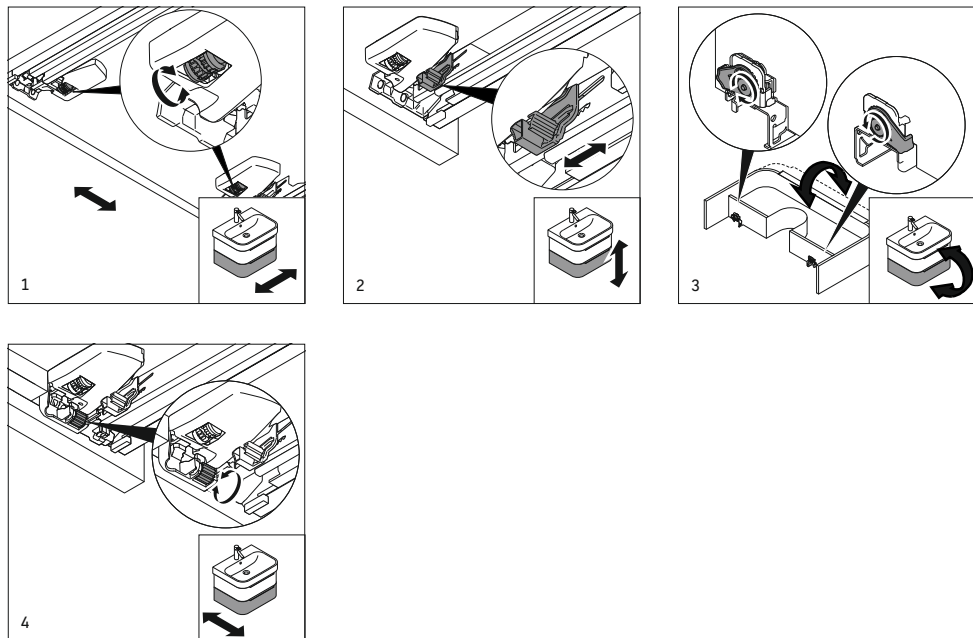


Version 3

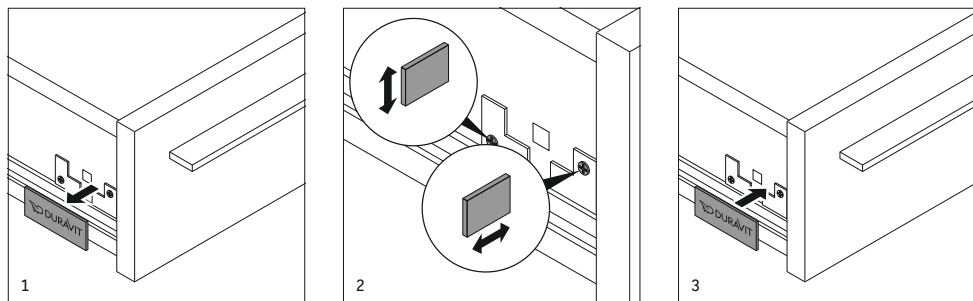


INSTÄLLNING AV LÅDOR OCH UTDRAGBARA DELAR

Version 1

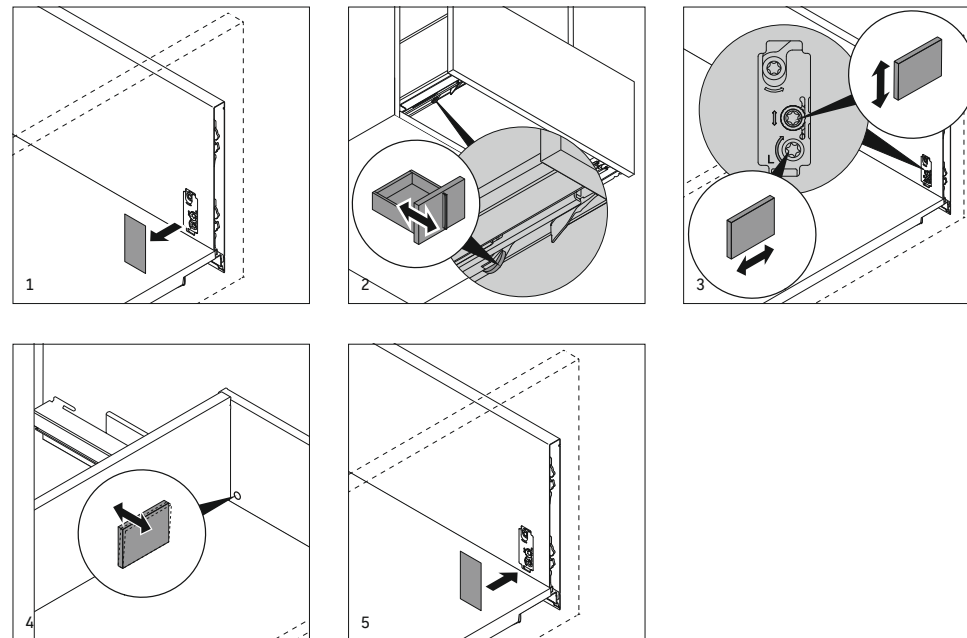


Version 2



INSTÄLLNING AV LÅDOR OCH UTDRAGBARA DELAR

Version 3



Duraviti vannitoamööblit valmistatakse van- nitoas kasutamiseks mõeldud materjalidest. Et tunneksite Duraviti toodetest rõõmu pikka aega, tuleks tingimata tähelepanu pöörata järgmistele punktidele: Oluline on tagada van- nitoas hea ventilatsioon. Mööbel ei tohi olla seisvas vees või püsiva niiskuse käes. Kui siiski on tuvastatavad veepritsmed, kuivatage möö- bel kahjustuste tekkimisohtu vähendamiseks. Vältige kokkupuudet teravaotsaliste, teravate või abrasiivsete esemetega. Kemikaalid nagu küünelakieemaldi, parfüüm, juuksevärvid ja -toonijad, lahustit sisaldavad vedelikud, atse- toon jms tuleb mööbli pindadelt kohe eemal- dada. Ärge mitte mingil juhul kasutage pu- hastamiseks abrasiivseid hooldusvahendeid, lahusteid või agressiivseid puhastusva- hendeid. Tindi-, puuvilja- ja vildikaplekid, tee, kohv, mahl ja punane vein tuleb eemaldada kohe, sest pikaajalisel kokkupuutel muudavad pindu.

Eemaldage mustus kohe. Värske mustuse saab pinnalt oluliselt lihtsamalt eemaldada kui juba kinni kuivanud. Kõik pinnad on tinglikult UV-kindlad. Kui tooted on pidevalt UV-kiirguse käes, võib see põhjustada värvimuutusi.

Järgmistes lõikudes on üksikute materjalide hooldamise ja korrashoiu juhised.

OLULINE JUHIS

Lugege hoolikalt oma puhastusvahenditootja kasutusjuhiseid. Kahtluse korral saate pu- hastus- ja hooldusvahendit varjatud kohas proovida.

LOODUSLIKUST PUIDUST VINEERI VÕI MASSI- IVSE PUIDU HOOLDAMINE JA PUHASTAMINE

Looduslikust puidust vineer on elusmaterjal. Loomulikud struktuuri-, kiupildi-, poorsuse- ja värvusekõikumised annavad tunnistust, et tegemist on ehtsa loodusliku puiduga. Kui puit on pidevalt päikesevalguse käes, võivad selle värvus ja läige muutuda, seega ei ole see

erinevus põhjus reklamatsiooniks. Kasutage regulaarseks tolmu pühkimiseks kergelt niis- ket pehmet ja ebemeteta rätikut või seemis- nahast lappi. Eemaldage tugevam mustus kuuma vee ja vajadusel nõudepesuvahendiga. Pühkige veejäägid kohe pehme lapiga ära. Jämedapoorsest looduslikust puidust vineerist (pähklipuu, tamm) mustuse eemaldamiseks kasutage puhastusvahendina universaalset puhastusvahendit, mis sisaldab järgmisi koos- tisaineid: anioone ja mitteanioonsed tensiidid, seebid, fosfonaadid, fenoksüetanool. Hõõruge puhastusvahend rätikuga esmalt ringikuju- liselt ja seejärel pikisuunas pooridesse. See- järel pühkige soojas vees niisutatud pehme rätikuga üle. Pooride tugevama määrdumise korral hõõruge pind esmalt poleerimisvahen- dige sisse ja seejärel puhastage universaalse puhastusvahendiga eelnevalt kirjeldatud viisil üle. Pange mööbli poleerimisvahendit väga väikeses koguses kuivale pinnale, ärge mitte kunagi kandke seda niiskele pinnale, sest poleerimisvahend võib muutuda valgeks.

KÕRGLÄIKEGA JA MATIKS VÄRVITUD PIN- DADE HOOLDAMINE JA PUHASTAMINE

Puhastage vannitoamööblit soojas vees ni- isutatud pehme rätiku ja vähese nõudepesu- vahendiga. Tugevama mustuse korral, mida ei saa lapiga eemaldada, puhastage väga väikeses koguses isopropanooliga niisutatud ebemevaba lapiga. Vältige mööblipolituuride (õlid, vaha) kasutamist. Need jätavad pinnale rasvakihki ja tuhmistavad läiget. Vältige matti- del või kõrgläikega pindadel kuivi rätikuid, pa- bersalvrätikuid või mikrokiudlappe, sest need võivad pinda kriimustada.

MELAMIINVAIGUGA IMMUTATUD PABERIST PINDADE HOOLDUS JA PUHASTAMINE

Puhastage vannitoamööblit soojas vees niisu- tatud pehme rätiku ja vähese nõudepesuva- hendiga. Struktuurse pinnaga mööblit puhast- age eelkõige struktuuri suunas, et eemaldada

võimalikku mustust. Seejärel hõõruge plek- kide ja juttide ennetamiseks puhtas vees ni- isutatud rätikuga üle, et puhastusvahend eemaldada. Eemaldage kangekaelsed plekid kuuma vee ja vähese nõudepesuvahendiga.

KUNSTNAHA HOOLDAMINE JA PUHASTAMINE

Arvestage, et kunstnahal ja nahal ei ole mi- dagi ühist. Puhastage kunstnahka niiske rätikuga ja seejärel ärge kreemitage seda. Kunstnaha pehmenajad reageerivad inetult hoolduskreemi rasva ja õli sisaldavate koosti- sainetega ja pind saab kahjustada.

VINÜÜLI HOOLDAMINE JA PUHASTAMINE KOOTUD VÕRK

Palun puhastage kootud võrku kõige paremini niiske lapiga.

PEEGLITE NING PEEGELUSTE HOOLDUS JA PUHASTAMINE

Plekkide (rasv, kosmeetika jne) eemaldam- iseks kasutage soojas vees märjaks tehtud ja hästi välja väänatud seemisnahast lappi. Peeglite servi pühkige alati kuivalt, sest vasta- sel juhul võivad tekkida peegeldavasse kihti vead. Ärge kasutage klaasi- või aknapuhas- tusvahendit ja muid kemikaale, sest need kahjustavad peegli hõbeda kihti ja võivad põhjustada pruune plekke. Peegli ja peegeluste mittenõuetekohasel töötlemisel kaob igasu- gune õigus vastutusele ja garantiile.

TEHISMATERJALIST ESEMETE, NT BOKSIDE, HOOLDUS JA PUHASTAMINE

Sahtleid, korve ja plastprofiile saate puhasta- da lahustivaba puhastusvahendi ja niiske rä- tikuga. Ärge kasutage puhastamiseks puhas- tusvahendeid, mis sisaldavad lahusteid, nt atsetooni, bensiini või bensooli.

PIDEMETE HOOLDUS JA PUHASTAMINE

Kuiigi metallide puhul on tegu suhteliselt tugevate materjalidega, ei ole vastav pin- naväärustus (lakitud, anodeeritud, galvani- seeritud pind) kriimustuskindel. Igapäevase puhastamise jaoks piisab soojas vees niisutat- ud pehmet rätikust. Tugevama määrdumise korral arvestage järgmistele punktidega:

- **Kroom:** Läike säilitamiseks tuleb kroomi- tud pindu puhastada vaid pehme rätiku ja lahjendatud piiritusega ja ilma liigse surveta. Seejärel poleerige pinda pehme lapiga.
- **Roostevaba teras:** Kangekaelse määrdumise puhastamiseks kasutage spetsi- aalset roostevaba terase hooldusvahendit vastavalt tootja juhistele.
- **Alumiinium:** Kõige parem, kui valite pu- hastamiseks niiske seemisnahast lapi, sest see kaitseb pindu optimaalselt kriimustuste eest.

KLAASPINDADE HOOLDUS JA PUHASTAMINE

Klaasi poorideta pind on hügieeniline ja kerg- esti hooldatav. Kõige parem on klaaspindu puhastada vähese nõudepesuvahendiga sooja vee või kaubanduses saada oleva klaasipuhas- tusvahendi ja pehme ebemeteta rätikuga.

KVARTSPINDADE HOOLDUSJUHISED

Vältige toote kahjustamist vale puhastusva- hendiga

- ärge kasutage kontsentreeritud happeid või leeliseid
 - ärge kasutage kriipivaid ega kõvasid käsnu
- Kvartspinda tuleb puhastada pehme, niiske lapiga.

Kerge mustuse saab eemaldada sooja vee ning tavapärase pesuvahendiga.

Raske mustuse korral võib kasutada lisaks soojale veele ning tavapärasele pesuvahendile ka plekieemaldajat.

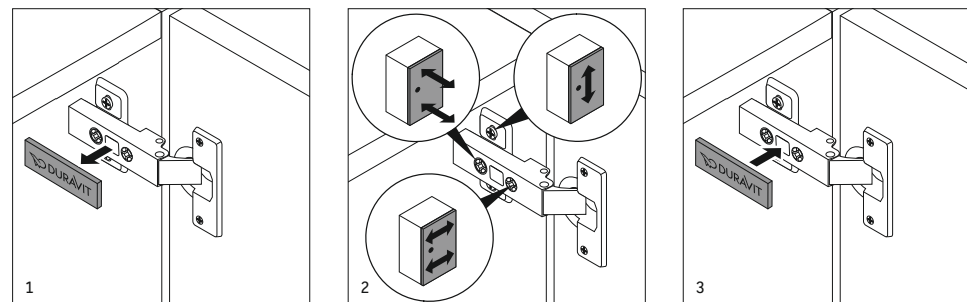
OHULAUSED



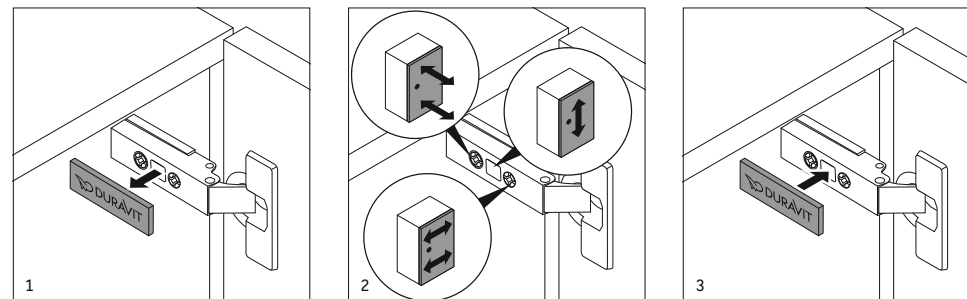
1. Inimesed ei tohi uste, väljatõmmatavate osade ja sahtlite küljes rippuda.
2. Avage ukсед ainult kuni piirikuni ja mitte üle.
3. Säilitage ravimeid ja puhastusvahendeid lastele kättesaamatus kohas.
4. Mööblit ja mööbliosi tohib koostada ning osandada ainult volitatud spetsialiseerunud ettevõtte.
5. Eemaldamisel ja paigaldamisel tuleb hoida ustest, väljatõmmatavatest osadest ja sahtlitest kõvasti kinni, et need alla ei kukuks.
6. Palun pidage meeles, et nagu kõikide elektriseadmete puhul ei tohi ka sissehitatud lampidega mööbel veega kokku puutuda.
7. Tõmmake pistik pesast välja ainult vastusurve abil.
8. Elektrilisi osi tohib puhastada alati ainult jahtunult ja kuiva lapiga.
9. Ärge asetage käsi pesasse. (Tähelepanu - elektrilööki!)
10. Kõiki elektripaigaldisega mööbliosi tohib ühendada ainult elektrispetsialist, arvestades standardi (DIN 57 100) VDE 0100 (jaotis 701) nõudeid.
11. LED-valgustid (eluga > 30 000 tundi) valgusallikad püsivalt paigaldatud.
12. Klienditugi:
+49 (0)78 33 70 403.

VARJATUD HINGEDE PAIGUTUS

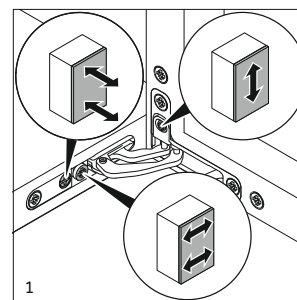
Versioon 1



Versioon 2

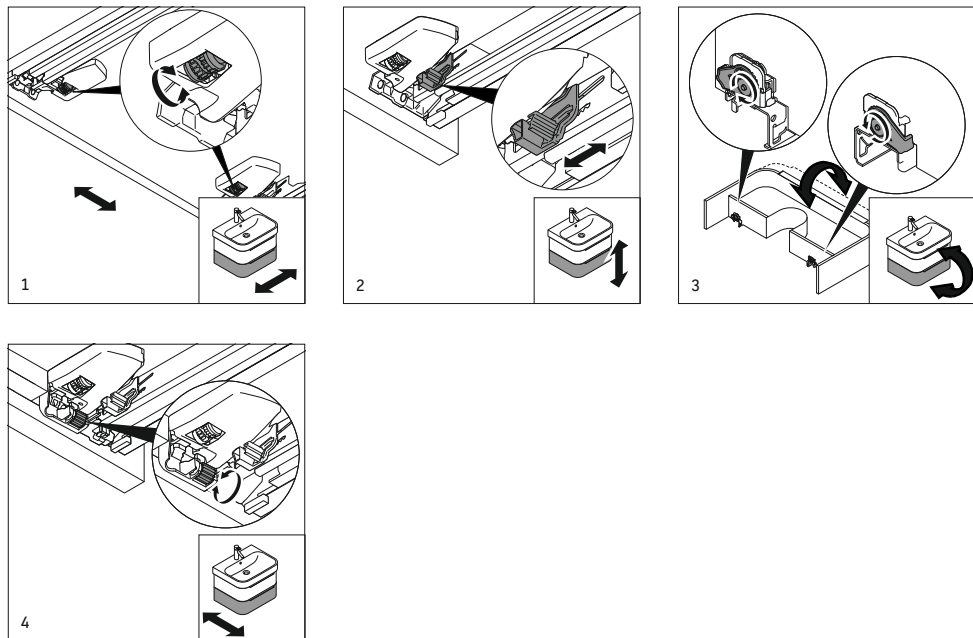


Versioon 3

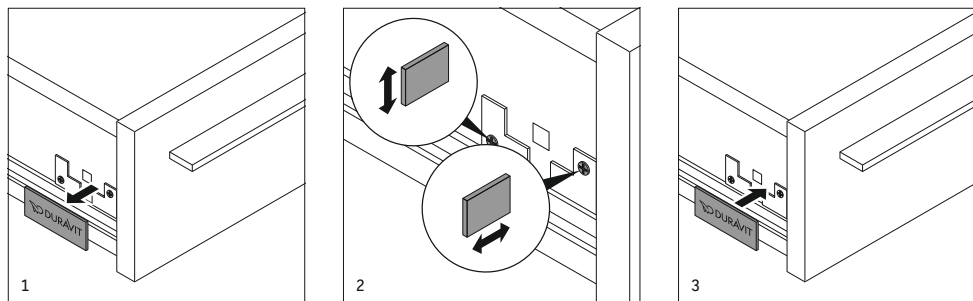


SAHTLITE JA VÄLJATÕMMATAVATE OSADE REGULEERIMINE

Version 1

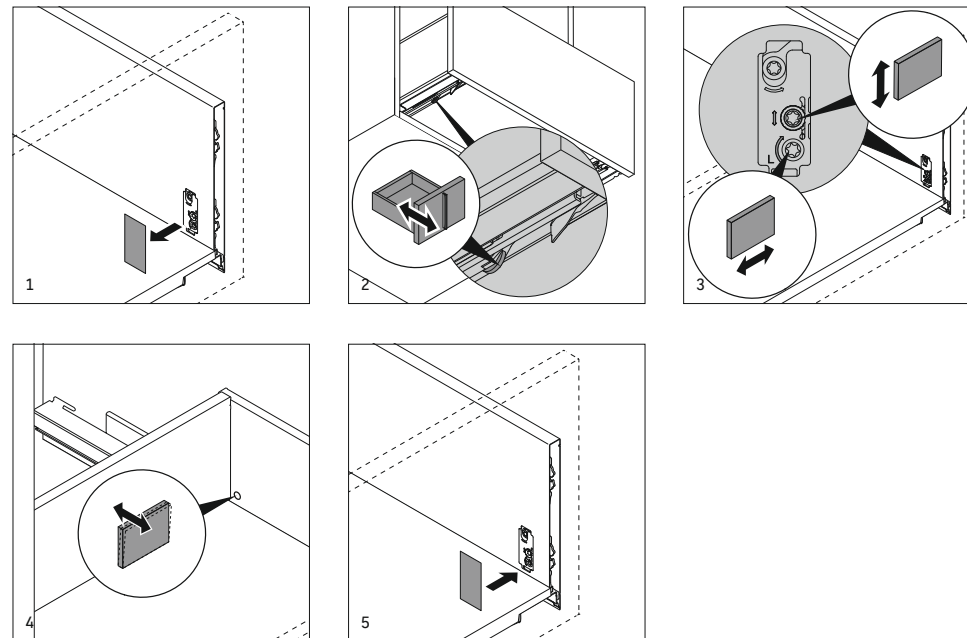


Version 2



SAHTLITE JA VÄLJATÕMMATAVATE OSADE REGULEERIMINE

Version 3



Meble łazienkowe firmy Duravit produkowane są z materiałów, które nadają się do łazienki. Aby móc długo cieszyć się produktami firmy Duravit, należy koniecznie przestrzegać następujących punktów: Należy zapewnić dobrą wentylację w łazience. Meble nie powinny być narażone na stojącą wodę ani długotrwałą wilgoć. Jeżeli na meblach widać krople wody, należy je osuszyć, aby zmniejszyć ryzyko uszkodzeń. Unikać kontaktu z ostrymi, spiczastymi lub chropowatymi przedmiotami. Środki chemiczne, takie jak zmywacz do paznokci, perfumy, farby i płukanki do włosów, płyny zawierające rozpuszczalniki, aceton itp., należy natychmiast usuwać z powierzchni mebli. Do czyszczenia nie wolno w żadnym wypadku używać środków do szorowania, rozpuszczalników ani agresywnych środków czyszczących. Plamy z atramentu, owoców, flamastrów, herbaty, kawy, soku i czerwonego wina należy usuwać natychmiast, ponieważ w przeciwnym razie mogą trwale wnikać w powierzchnię. Zabrudzenia należy usuwać niezwłocznie. Świeże zabrudzenia o wiele łatwiej usunąć z powierzchni niż zaschnięte. Wszystkie powierzchnie są odporne na promieniowanie UV w ograniczonym zakresie. Jeżeli produkty wystawiane są na ciągłe promieniowanie UV, może dojść do odbarwień.

Poniższe punkty podzielone są na poszczególne materiały pod względem ich pielęgnacji i konserwacji.

WAŻNA WSKAZÓWKA

Należy uważnie czytać zalecenia producentów stosowanych środków czyszczących. W razie wątpliwości można wypróbować środek czyszczący lub pielęgnacyjny w niewidocznym miejscu.

PIELĘGNACJA I CZYSZCZENIE FORNIRU DREWNIANEGO I DREWNA LITEGO

Fornir drewniany jest materiałem naturalnym. Naturalnie uwarunkowane zmiany struktury, rysunek stojów, porowatość i kolor świadczą o naturalnym pochodzeniu surowca. Jeżeli drewno jest narażone na światło słoneczne przez dłuższy czas, może to spowodować zmianę barwy i połysku; odchylenia te nie stanowią jednak powodu do reklamacji. Do regularnego odkurzania należy używać lekko zwilżonej, miękkiej ściereczki niepozostawiającej włókien lub irchy. Mocniejsze zabrudzenia usuwać gorącą wodą i ew. płynem do mycia naczyń. Pozostałości wody wycierać natychmiast miękką ściereczką. Aby usunąć zabrudzenia z porowatych fornirow drewnianych (orzech, dąb), należy użyć uniwersalnego środka czyszczącego o następującym składzie: anionowe i niejonowe środki powierzchniowo czynne, mydło, fosfoniany, fenoksyetanol. Wcierać środek czyszczący ściereczką w pory ruchem kolistym, a następnie wzdłużnym. Następnie przetrzeć miękką ściereczką zwilżoną w ciepłej wodzie. W przypadku mocniejszych zabrudzeń porów najpierw natrzeć powierzchnię politurą, a następnie umyć uniwersalnym środkiem czyszczącym, tak jak opisano powyżej. Politurę do mebli nanosić w niewielkiej ilości wyłącznie na suchą powierzchnię; nigdy nie nanosić na wilgotną powierzchnię, ponieważ wtedy politura może zabarwić się na biało.

CZYSZCZENIE I PIELĘGNACJA LAKIROWANYCH POWIERZCHNI BŁYSZCZĄCYCH I MATOWYCH

Myć meble łazienkowe miękką ściereczką zwilżoną w ciepłej wodzie z odrobiną płynu do mycia naczyń. W przypadku mocniejszych zabrudzeń, których nie da się usunąć ściereczką, czyścić niepozostawiającą kłaczeków ściereczką bardzo oszczędnie zwilżoną izopropanolem. Zrezygnować ze stosowania politur do mebli (oleje, wo-

ski). Pozostawiają one na powierzchni tłustą warstwę i zmniejszają połysk. W przypadku powierzchni na wysoki połysk unikać stosowania suchych chusteczek, serwetek papierowych i ściereczek z mikrołókna, ponieważ mogą one porysować powierzchnię.

CZYSZCZENIE I PIELĘGNACJA POWIERZCHNI PAPIEROWYCH Z ŻYWICY MELAMINOWEJ

Myć meble łazienkowe miękką ściereczką zwilżoną w ciepłej wodzie z odrobiną płynu do mycia naczyń. Meble z powierzchnią strukturowaną najlepiej czyścić w kierunku zgodnym ze strukturą, aby usunąć ewentualne zabrudzenia. Następnie przetrzeć powierzchnię ściereczką zwilżoną czystą wodą, aby usunąć środek czyszczący, tak aby uniknąć plam i zacieków. Uporczywe zabrudzenia usuwać gorącą wodą i ew. odrobiną płynu do mycia naczyń.

CZYSZCZENIE I PIELĘGNACJA SKÓRY EKOLOGICZNEJ

Należy pamiętać, że skóra ekologiczna nie ma nic wspólnego ze skórą naturalną. Skórę ekologiczną najlepiej czyścić wilgotną ściereczką, a potem niczym nie smarować. Zawarte w skórze ekologicznej substancje zmiękczające wchodzi w reakcję z tłuszczami i olejkami w kremie pielęgnacyjnym, co prowadzi do uszkodzenia powierzchni.

CZYSZCZENIE I PIELĘGNACJA WINYLU SPLOT TKANY

Winył splot tkany najlepiej czyścić wilgotną ściereczką.

CZYSZCZENIE I PIELĘGNACJA LUSTER I DRZWI LUSTRZANYCH

Do usuwania plam (z tłuszczu, kosmetyków itp.) używać wytlukanej w ciepłej wodzie i dobrze wyciśniętej irchy. Krawędzie luster wycierać zawsze do sucha, ponieważ w przeci-

wnym razie może dojść do uszkodzenia powłoki lustrzanej. Nie używać środków do czyszczenia szkła lub mycia okien ani innych środków chemicznych, ponieważ mogą one uszkodzić warstwę srebra i prowadzić do powstawania brązowych plam. Nieprawidłowe obchodzenie się z lustrami i drzwiami lustrzanymi wyklucza wszelkie roszczenia gwarancyjne.

CZYSZCZENIE I PIELĘGNACJA ARTYKUŁÓW Z TWORZYWA SZTUCZNEGO, NP. POJEMNIKÓW

Szuflady, wkłady do szuflad i profile z tworzywa sztucznego można myć środkiem czyszczącym niezawierającym rozpuszczalników i wilgotną ściereczką. Do czyszczenia nie używać środków czyszczących zawierających rozpuszczalniki, takie jak aceton, benzyna lub benzen.

CZYSZCZENIE I PIELĘGNACJA UCHWYTÓW

Nawet jeżeli materiały metalowe są stosunkowo twarde, to ich wykończenie powierzchni (lakier, warstwa anodowana, warstwa galwanizowana) nie jest odporne na zarysowania. Do codziennego czyszczenia wystarczy miękką ściereczką zwilżoną w ciepłej wodzie. W przypadku mocniejszego zabrudzenia zwrócić uwagę na następujące punkty:

- **Chrom:** Aby zachować połysk, chromowane powierzchnie należy czyścić tylko miękką ściereczką i rozcieńczonym spirytusem bez nacisku. Następnie wypolerować powierzchnię miękką ściereczką.
- **Stal szlachetna:** Do czyszczenia uporczywych zabrudzeń używać specjalnego środka do pielęgnacji stali szlachetnej i stosować go zgodnie z instrukcją producenta.
- **Aluminium:** Do czyszczenia najlepiej używać wilgotnej irchy, ponieważ najlepiej chroni powierzchnię przed zarysowaniami.

CZYSZCZENIE I PIELĘGNACJA POWIERZCHNI SZKLANYCH

Pozbawiona porów powierzchnia szklana jest higieniczna i łatwa do czyszczenia. Powierzchnie szklane najlepiej czyścić ciepłą wodą z odrobiną płynu do mycia naczyń lub środkiem do mycia okien i miękką ściereczką niepozostawiającą włókien.

WSKAZÓWKA DOTYCZĄCA PIELĘGNACJI KONGLOMERATU KWARCOWEGO

Unikać ryzyka uszkodzenia produktu na skutek niewłaściwych środków czyszczących

- Nie używać stężonych kwasów ani ługów.
 - Nie używać drapiących ani twardych gąbek.
- Powierzchnię kwarcu należy czyścić miękką, wilgotną ściereczką.

Usuwanie lekkich zabrudzeń możliwe jest przy użyciu ciepłej wody i dostępnych w handlu detergentów.

W przypadku silnych zabrudzeń można w połączeniu z wodą i dostępnym w handlu detergentem zastosować dodatkowo gąbkę melaminową („magiczną gąbkę”).

OSTRZEŻENIA

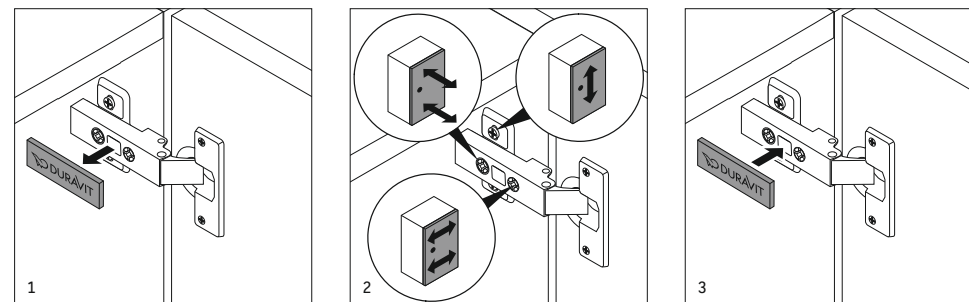


1. Nie wolno wieszać się na drzwiach i szufladach.
2. Drzwi otwierać tylko do oporu bez nacisku.
3. Leki i środki czyszczące przechowywać w sposób niedostępny dla dzieci.
4. Do montażu i demontażu mebli i elementów meblowych uprawnione są tylko autoryzowane zakłady specjalistyczne.
5. Podczas zakładania i zdejmowania drzwi i szuflad należy je dobrze trzymać od dołu, tak aby nie spadły.
6. Należy pamiętać, że – podobnie jak w przypadku wszystkich urządzeń elektrycznych – także meble z wbudowanym oświetleniem nie powinny mieć styczności z wodą.

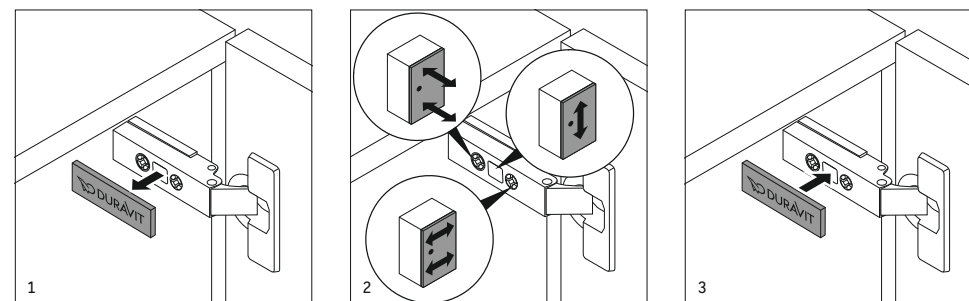
7. Podczas wyciągania wtyczek przytrzymywać gniazdko.
8. Elementy elektryczne czyścić suchą ściereczką i tylko po ostudzeniu.
9. Nie wkładać palców do oprawki. (Uwaga, ryzyko porażenia prądem!)
10. Wszystkie elementy meblowe z instalacją elektryczną mogą być podłączane wyłącznie przez wykwalifikowanego elektryka przy uwzględnieniu normy (DIN 57 100) VDE 0100, część 701.
11. Źródła światła LED (żywoćność > 30 000 godzin), elementy emitujące światło zainstalowane na stałe.
12. Infolinia działu obsługi klienta nr +48 22 716 00 15.

REGULACJA ZAWIASÓW

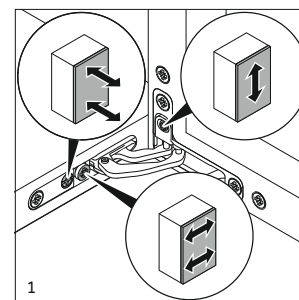
Wersja 1



Wersja 2

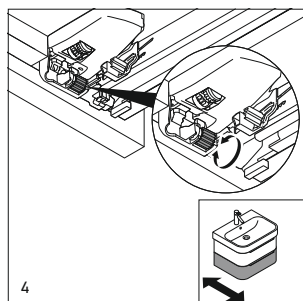
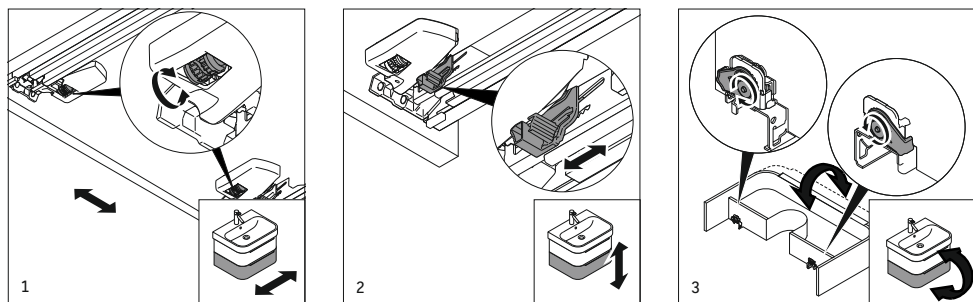


Wersja 3

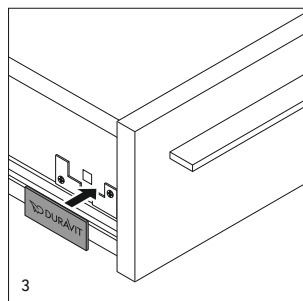
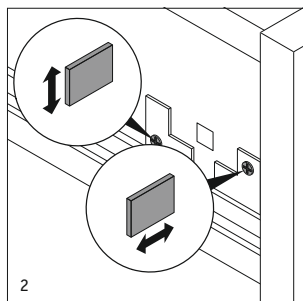
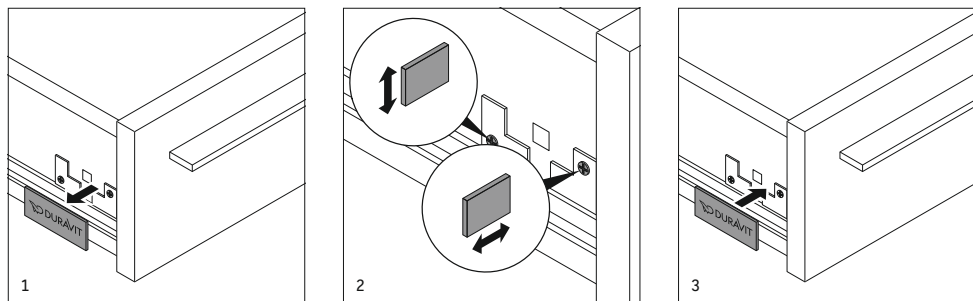


REGULACJA SZUFLAD

Wersja 1

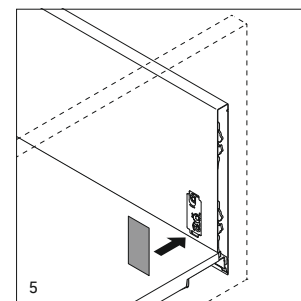
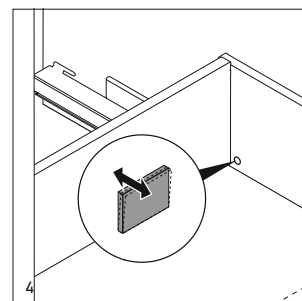
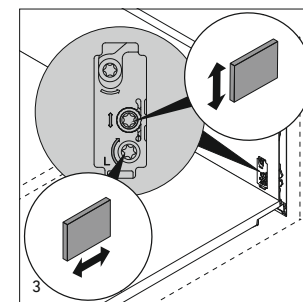
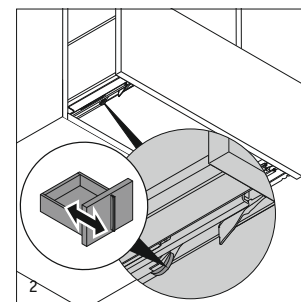
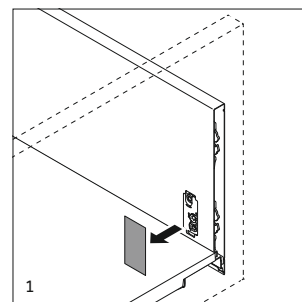


Wersja 2



REGULACJA SZUFLAD

Wersja 3



Мебель для ванных комнат Duravit производится из материалов, специально предусмотренных для ванных комнат. Чтобы долго радоваться продукции Duravit, необходимо соблюдать следующие пункты: Очень важно хорошо проветривать ванную комнату. Мебель не должна подвергаться длительному воздействию воды или постоянной влаги. Если Вы обнаружили брызги воды, вытрите их с мебели, чтобы уменьшить риск ущерба. Избегайте контакта с колющими, острыми или абразивными предметами. Такие химические продукты, как жидкость для снятия лака, духи, средство для окраски или тонирования волос, жидкости, содержащие растворитель, ацетон и т.д., нужно сразу же удалять с поверхности мебели. Для очистки мебели нельзя использовать никаких абразивных средств по уходу, растворителей или агрессивных чистящих средств. Следы от чернил, фруктов или фломастеров, а также пятна от чая, кофе, сока и красного вина нужно сразу же удалять, иначе они могут привести к дальнейшим повреждениям поверхности. Удаляйте загрязнения как можно быстрее. Свежие загрязнения удалить с поверхности намного легче, чем уже засохшие. Все поверхности ограничено устойчивы к воздействию ультрафиолетового излучения. Если продукция постоянно подвергается воздействию ультрафиолетового излучения, то это может вызвать изменение цвета.

Следующие разделы содержат информацию об отдельных материалах и об уходе за ними.

ВАЖНОЕ УКАЗАНИЕ

Прочитайте внимательно рекомендации изготовителей по использованию ваших чистящих средств. В сомнительном случае попробуйте чистящее средство в одном невидном месте.

УХОД И ОЧИСТКА ШПОНА ИЗ НАТУРАЛЬНОЙ ДРЕВЕСИНЫ ИЛИ ЦЕЛЬНОЙ ДРЕВЕСИНОЙ

Шпон из натуральной древесины – это живой материал. Естественные изменения структуры, узора, пористости и цвета свидетельствуют о том, что использована натуральная древесина. Если дерево в течение времени подвергается воздействию солнечного света, то это может привести к изменению цвета и блеска, данные отклонения не являются основанием для рекламации. Для регулярного удаления пыли используйте мягкую и безворсовую салфетку, смоченную в воде, или замшу для протирки окон. Для удаления устойчивых загрязнений используйте горячую воду и небольшое количество средства для мытья посуды. Остатки воды необходимо немедленно удалять мягкой салфеткой. Для удаления загрязнений с крупнопористой натуральной древесины (орех, дуб) в качестве чистящего средства используйте, пожалуйста, бытовой очиститель, в состав которого входят следующие компоненты: анионноактивные и анионнеактивные поверхностно-активные вещества, мыло, фосфонат, феноксиэтанол. Распределите чистящее средство с помощью салфетки в форме круга, затем втирайте в поры вдоль. После этого вытрите поверхность мягкой салфеткой, смоченной в теплой воде. При устойчивых загрязнениях пор необходимо сначала втереть полирующее средство в поверхность, а затем, как было описано выше, использовать бытовое чистящее средство для очистки поверхности. Наносите только в небольшом количестве полирующее средство для мебели на сухую поверхность; ни в коем случае не на влажную поверхность, так как полирующее средство может стать белого цвета.

УХОД И ОЧИСТКА ВЫСОКОГЛЯНЦЕВЫХ И МАТОВЫХ ЛАКИРОВАННЫХ ПОВЕРХНОСТЕЙ

Чистите мебель для ванной комнаты мягкой салфеткой, смоченной в теплой воде с небольшим количеством средства для мытья посуды. При устойчивых загрязнениях, которые не могут быть удалены с помощью салфетки, экономно используйте безворсовую салфетку, смоченную в изопропанол. Откажитесь от использования полирующих средств для мебели (масла, воск). Они оставляют жировой налет на поверхности и уменьшают блеск. Не используйте сухих, бумажных или микрофибровых салфеток для матовых или блестящих поверхностей, так как на поверхности могут возникнуть царапины.

УХОД И ОЧИСТКА ПОВЕРХНОСТЕЙ, ПОКРЫТЫХ ДЕКОРАТИВНОЙ ПЛЕНКОЙ ИЗ БУМАГИ, ПРОПИТАННОЙ МЕЛАМИНОВОЙ СМОЛОЙ

Чистите мебель для ванной комнаты мягкой салфеткой, смоченной в теплой воде с небольшим количеством средства для мытья посуды. Мебель со структурной поверхностью следует чистить в направлении структуры для удаления возможных загрязнений. В завершение поверхность вытирается смоченной в чистой воде салфеткой для удаления чистящего средства, чтобы избежать возникновения пятен и полос. Для удаления устойчивых загрязнений используйте горячую воду и небольшое количество средства для мытья посуды.

УХОД И ОЧИСТКА ИСКУССТВЕННОЙ КОЖИ

Обратите внимание на то, что искусственная кожа отличается от натуральной. Искусственную кожу лучше всего чистить влажной салфеткой и не смазывать затем кремом. Смягчители искусственной кожи вступают в неблагоприятную реакцию с жиро- и маслосодержащими веществами

крема по уходу, что может привести к повреждению поверхности.

УХОД И ОЧИСТКА ВИНИЛА ПЛЕТЕНАЯ ТЕСЬМА

Для очистки плетеной тесьмы лучше всего использовать влажную тряпку.

УХОД И ОЧИСТКА ЗЕРКАЛ И ЗЕРКАЛЬНЫХ ДВЕРЕК

Для удаления пятен (жир, косметика и др.) используйте смоченную в теплой воде и хорошо выжатую замшу для очистки окон. Края зеркал вытирайте всегда насухо, иначе может образоваться налет. Не используйте чистящие средства для стекла и окон, а также другие химические средства, так как они могут привести к повреждению серебряного слоя зеркала и возникновению коричневых пятен. При ненадлежащем уходе за зеркалом и зеркальными дверками любые претензии по гарантии исключаются.

УХОД И ОЧИСТКА ПЛАСТМАССОВЫХ ИЗДЕЛИЙ, НАПРИМЕР, КОЛОНКИ

Выдвижные ящики, обшивки, профильные элементы из пластика чистятся с помощью чистящих средств, не содержащих растворитель, и влажной салфеткой. Не используйте для очистки чистящие средства, содержащие растворители, например, ацетон, бензин или бензол.

УХОД И ОЧИСТКА РУЧЕК

Даже если для металлических конструкций используется относительно прочный материал, соответствующая декоративная отделка поверхности (лакокрасочная, анодированная, гальванизированная) не является сверхустойчивой к царапинам. Для ежедневной очистки достаточно мягкой салфетки, смоченной в теплой воде. При устойчивых загрязнениях соблюдайте,

пожалуйста, следующие пункты:

- **Хром:** Для сохранности блеска хромированные поверхности следует слегка чистить исключительно мягкой салфеткой и разбавленным спиртом. Затем поверхность следует отполировать мягкой салфеткой.
- **Нержавеющая сталь:** Для очистки устойчивых загрязнений используйте специальное средство для ухода за нержавеющей сталью и применяйте его согласно инструкции изготовителя.
- **Алюминий:** Для очистки лучше всего использовать влажную замшу для протирки окон, так как она оптимально защищает поверхность от возникновения царапин.

УХОД И ОЧИСТКА СТЕКЛЯННЫХ ПОВЕРХНОСТЕЙ

Беспорядочная стеклянная поверхность является гигиеничной и не требует особого ухода. Стеклянные поверхности лучше всего чистить теплой водой с небольшим количеством средства для мытья посуды или моющей жидкостью для стекол и мягкой, безворсовой салфеткой.

ИНСТРУКЦИЯ ПО УХОДУ ЗА КВАРЦЕВЫМ КАМНЕМ

Избегайте повреждений изделия из-за применения неправильного чистящего средства

- не используйте концентрированные кислоты или щелочи
- не используйте царапающие или жесткие губки

Поверхность из кварцевого камня следует протирать мягкой влажной салфеткой.

Легкие загрязнения можно удалить теплой водой и имеющимися в продаже моющими средствами.

В случае сильного загрязнения можно ис-

пользовать ластик в сочетании с теплой водой и имеющимся в продаже моющим средством.

ПРЕДУПРЕЖДЕНИЯ ОБ ОПАСНОСТИ

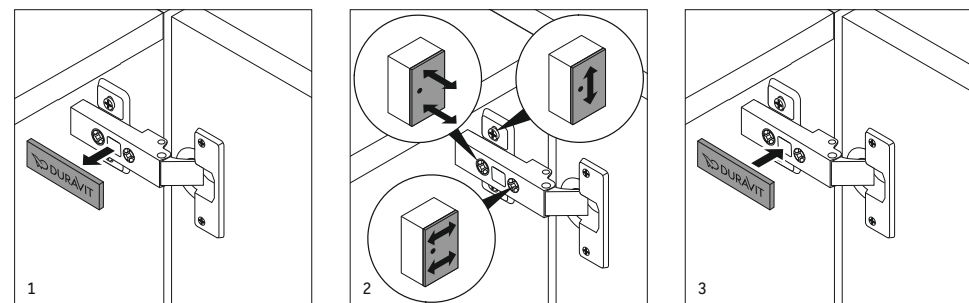


1. Запрещается опираться на дверцы, выдвижные шкафы и ящики.
2. Открывать дверцы только до упора и не далее.
3. Медикаменты и чистящие средства хранить в недоступном для детей месте.
4. Монтаж и демонтаж мебели и ее частей разрешается выполнять только уполномоченному специализированному предприятию.
5. При снятии или установке дверец выдвижные шкафы и ящики необходимо поддерживать снизу, чтобы они не падали.
6. Обратите внимание, что мебель со встроенными лампами - как и все электрические приборы - не должна иметь контакта с водой.
7. Вынимать штекер из розетки, поддерживая розетку. Очистку электрических деталей следует производить только в охлажденном состоянии сухой салфеткой.

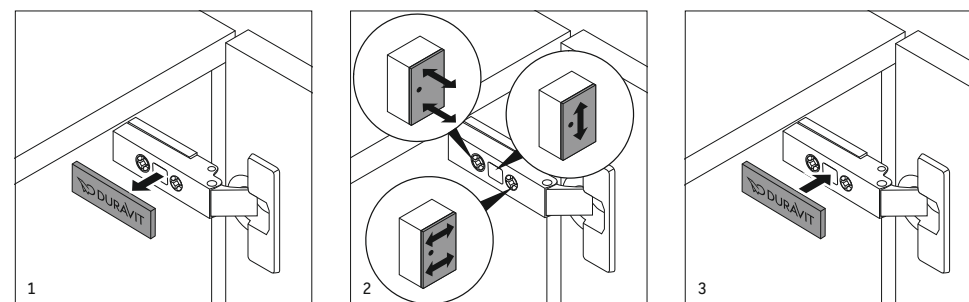
8. Не трогать патрон. (Внимание! Поражение током!)
9. Все части мебели, требующие электромонтажа, разрешается подключать только специалисту по электрике с учетом стандарта (DIN 57 100) VDE 0100, часть 701.
10. Светодиодные лампы (срок эксплуатации > 30.000 часов) осветительные средства не подлежат замене.

УСТАНОВКА ЧЕТЫРЕХШАРНИРНЫХ МЕБЕЛЬНЫХ ПЕТЕЛЬ

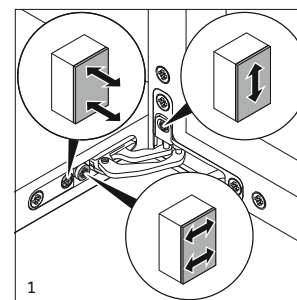
Версия 1



Версия 2

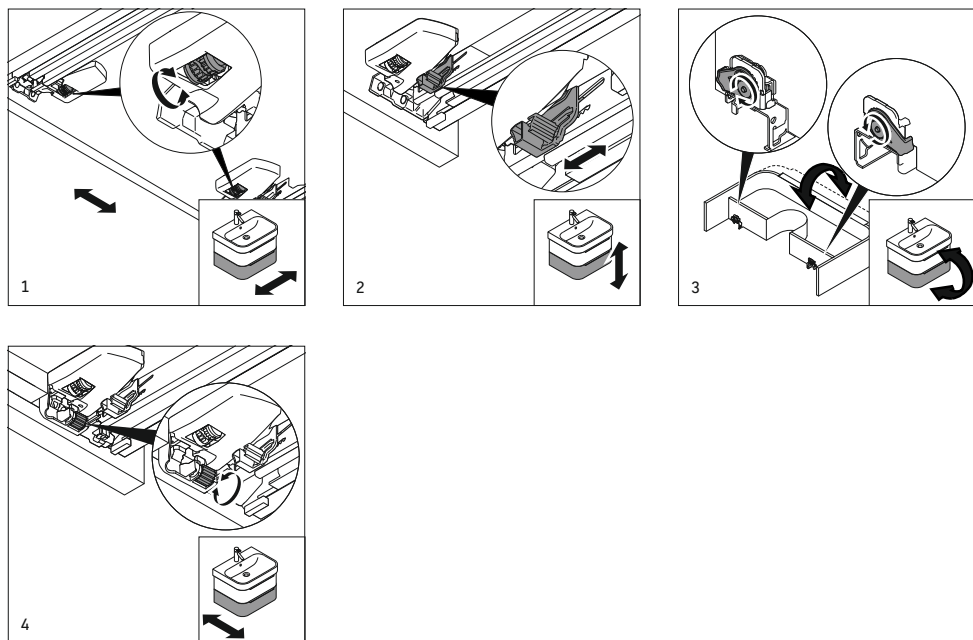


Версия 3

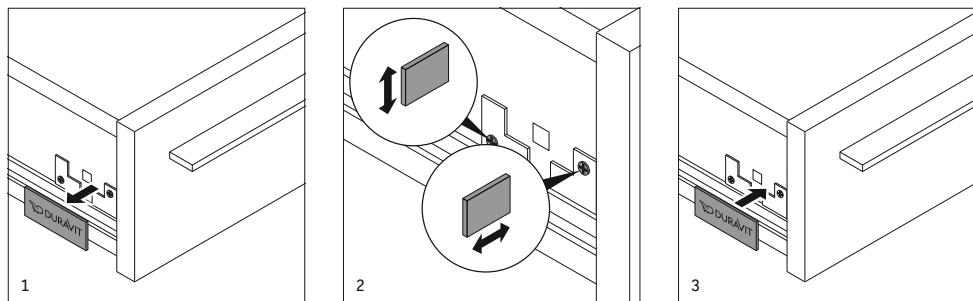


РЕГУЛИРОВКА ВЫДВИЖНЫХ ЯЩИКОВ И ВЫДВИЖНЫХ ШКАФОВ

Версия 1

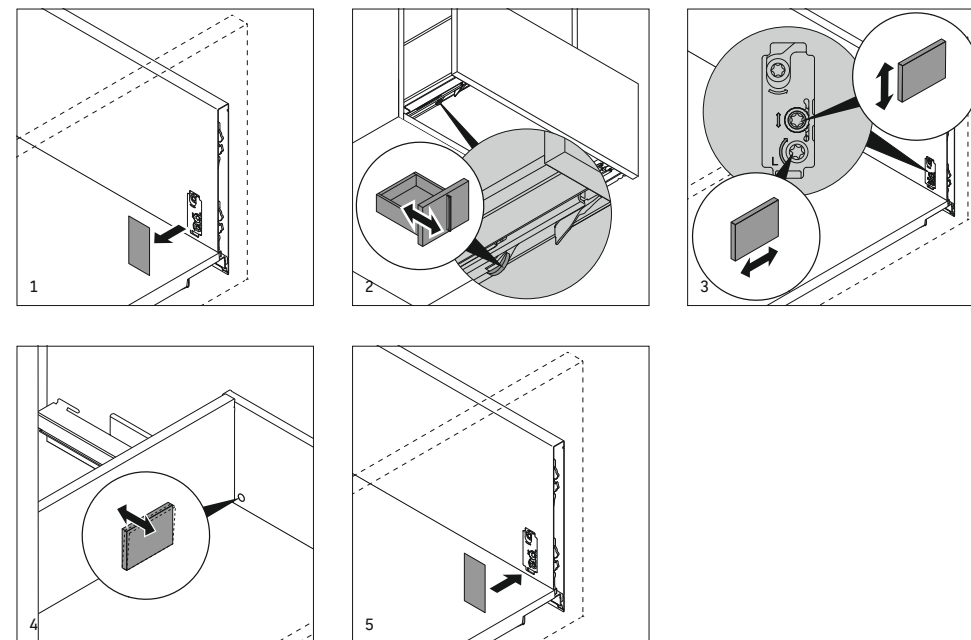


Версия 2



РЕГУЛИРОВКА ВЫДВИЖНЫХ ЯЩИКОВ И ВЫДВИЖНЫХ ШКАФОВ

Версия 3



Koupelnový nábytek Duravit je vyráběn z materiálů vhodných pro koupelny. Abyste se mohli z výrobků Duravit dlouho těšit, měli byste bezpodmínečně dodržovat následující body: Důležité je zajistit v koupelně dobré větrání. Nábytek by neměl být vystaven stojaté vodě nebo trvalé vlhkosti. Pokud jsou přesto na nábytku vidět kapky vody, otřete je, aby se minimalizovalo riziko poškození. Zabraňte kontaktu špičatých, ostrých nebo drsných předmětů s nábytkem. Z povrchu nábytku by měly být ihned odstraněny chemikálie, jako odlakovače na nehty, parfémy, barvy a tónovací prostředky na vlasy, kapaliny obsahující rozpouštědla, aceton, atd. K čištění v žádném případě nepoužívejte abrazivní prostředky, rozpouštědla nebo agresivní čisticí prostředky. Okamžitě se musí odstranit skvrny od inkoustu, fixů nebo od ovoce a také čaj, káva, džus a červené víno, protože by mohly trvale působit na povrch.

Nečistoty odstraňuje okamžitě. Čerstvé nečistoty lze z povrchu odstranit podstatně lépe než již zaschlé. Všechny povrchy jsou odolné vůči UV záření jen podmíněně. Pokud by byly výrobky vystaveny trvalému UV záření, může dojít ke změně barvy.

V následujících odstavcích je ošetřování a údržba rozdělena podle jednotlivých materiálů.

DŮLEŽITÉ UPOZORNĚNÍ

Pozorně si přečtěte doporučení k použití od výrobce vašeho čisticího prostředku. V případě pochybností můžete čisticí a ošetřující přípravky vyzkoušet na místě, které není vidět.

OŠETŘOVÁNÍ A ČIŠTĚNÍ NÁBYTKU Z DŘEVĚNÉ DÝHY NEBO MASIVU

Dřevěná dýha je přírodní materiál. O pravosti přírodní látky svědčí různá struktura, žilkování, pórovitost a barva dřeva. Je-li dřevo v průběhu času vystaveno slunečnímu záření, může se změnit barva a lesk, tyto odchylky

nejdou důvodem k reklamaci. K pravidelnému utírání prachu používejte lehce vlhký, měkký hadr, který neuvolňuje vlákna, příp. okenní kůži. Silnější nečistoty odstraňte horkou vodou a příp. trochou mycího prostředku. Zbytky vody hned setřete měkkým hadrem. Pro odstranění nečistot z dřevěné dýhy s hrubými póry (ořech, dub) použijte prosím univerzální čisticí prostředek, který obsahuje následující složky: anionaktivní a neionogenní tenzidy, mýdlo, fosfonáty, fenoxylethanol. Vetřete čisticí prostředek hadrem do pórů, nejprve krouživými pohyby a potom podélně. Potom otřete měkkým hadrem navlhčeným v teplé vodě. Při silnějším znečištění pórů nejprve vetřete na povrch leštěnku a potom vyčistěte univerzálním čisticím prostředkem podle výše uvedeného popisu. Leštěnku na nábytek nanášejte jen v malém množství na suchý povrch; nikdy ji nenanášejte na vlhký povrch, protože by mohla zbělat.

OŠETŘOVÁNÍ A ČIŠTĚNÍ VYSOCE LESKLÝCH A MATNÝCH LAKOVANÝCH POVRCHŮ

Koupelnový nábytek vyčistěte měkkým hadrem navlhčeným v teplé vodě s trochou mycího prostředku. Při silnějším znečištění, které nelze odstranit hadrem, jej velmi šetrně očistěte hadrem neuvolňujícím vlákna, namočeným v isopropanolu. Nepoužívejte politory na nábytek (oleje, vosky). Zanechávají na povrchu tukový film a snižují lesk. Na matné nebo vysoce lesklé plochy by se neměly používat suché utěrky, papírové ubrousky nebo hadry z mikrovlákna, protože by se mohl poškrábat povrch.

OŠETŘOVÁNÍ A ČIŠTĚNÍ LAMINOVANÝCH POVRCHŮ

Koupelnový nábytek vyčistěte měkkým hadrem navlhčeným v teplé vodě s trochou mycího prostředku. Z nábytku se strukturovaným povrchem se případná nečistota nejlépe odstraňuje ve směru struktury. Potom se pov-

rch vytře hadrem navlhčeným v čisté vodě, aby se odstranil čisticí prostředek a nevznikly skvrny nebo šmouhy. Ulpívající nečistoty odstraňte horkou vodou a příp. trochou mycího prostředku.

OŠETŘOVÁNÍ A ČIŠTĚNÍ UMĚLÉ KŮŽE

Uvědomte si prosím, že umělá kůže nemá nic společného s přírodní kůží. Umělou kůži nejlépe vyčistíte vlhkým hadrem, ale nevtírejte do ní žádný krém. Interakce změkčovadel umělé kůže s tuky a oleji obsaženými v krému vytváří nepěkné efekty a poškozuje povrch.

OŠETŘOVÁNÍ A ČIŠTĚNÍ SÍŤOVANÉHO VINYLU

Síťovaný vinyl čistěte prosím nejlépe vlhkým hadrem.

OŠETŘOVÁNÍ A ČIŠTĚNÍ ZRCADEL A ZRCADLOVÝCH DVEŘÍ

K odstranění skvrn (mastných, od kosmetiky, apod.) použijte okenní kůži vypláchnutou v teplé vodě a dobře vyždímanou. Hrany zrcadel otřete vždy dosucha, jinak by se mohly tvořit nepěkné povlaky. Nepoužívejte čističe skel nebo oken, ani jiné chemikálie, protože poškozují stříbrnou vrstvu zrcadla a mohou způsobit hnědé skvrny. Při neodborném ošetřování zrcadla nebo zrcadlových dveří odpadá jakýkoliv nárok na odpovědnost a záruku.

OŠETŘOVÁNÍ A ČIŠTĚNÍ PLASTOVÝCH VÝROBKŮ, NAPŘ. BOXŮ

Zásuvky, vložky do zásuvek a plastové profily lze čistit vlhkým hadrem a čisticím prostředkem bez rozpouštědla. K čištění prosím nepoužívejte žádné čisticí přípravky, které obsahují rozpouštědla, jako například aceton, benzín nebo benzol.

OŠETŘOVÁNÍ A ČIŠTĚNÍ ÚCHYTŮ

I když jsou kovové materiály relativně tvrdé materiály, není jejich povrchová úprava (lakování, eloxování, galvanizace) odolná vůči poškrábání. Pro každodenní čištění postačí měkký hadr navlhčený v teplé vodě. Při silnějším znečištění dodržujte prosím tyto pokyny:

- **Chrom:** Pro zachování lesku by se měly chromované povrchy jen bez tlaku čistit měkkým hadrem a zředěným lihem. Nakonec povrch vyleštíte měkkým hadrem.
- **Nerezová ocel:** K čištění odolných znečištění používejte prosím speciální prostředek pro ošetřování ušlechtilé oceli podle údajů výrobce.
- **Hliník:** Pro čištění zvolte nejlépe vlhkou okenní kůži, protože optimálně chrání povrch před poškrábáním.

OŠETŘOVÁNÍ A ČIŠTĚNÍ SKLENĚNÝCH POVRCHŮ

Neporézní povrch skla je hygienický a snadno se ošetřuje. Skleněné plochy se nejlépe vyčistí teplou vodou s trochou mycího prostředku nebo běžně prodejným čisticím skla a měkkým hadrem, který neuvolňuje vlákna.

POKYNY K OŠETŘOVÁNÍ KAMENNÉHO KŘEMENNÉHO POVRCHU

Nepoškodte výrobek nesprávným čisticím prostředkem

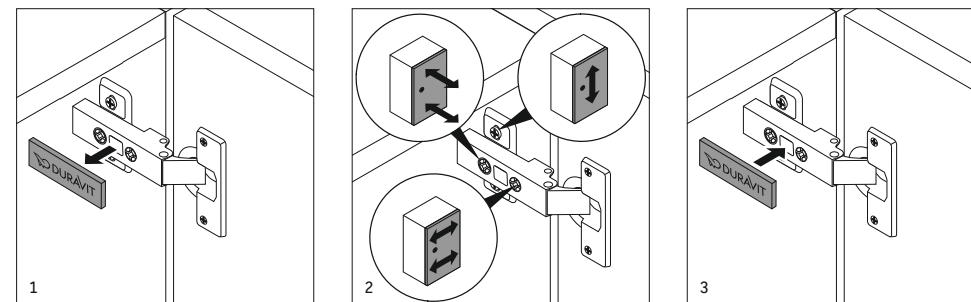
- nepoužívejte žádné koncentrované kyseliny nebo louhy
 - nepoužívejte žádné brusné nebo tvrdé houby
- Čištění kamenného křemenného povrchu by se mělo provádět jen měkkým, vlhkým hadrem. Lehké nečistoty lze odstraňovat teplou vodou a běžně prodejným mycím prostředkem. Při silných nečistotách lze v kombinaci s teplou vodou a běžně prodejným mycím prostředkem použít i čisticí gumu.

VÝSTRAŽNÁ UPOZORNĚNÍ

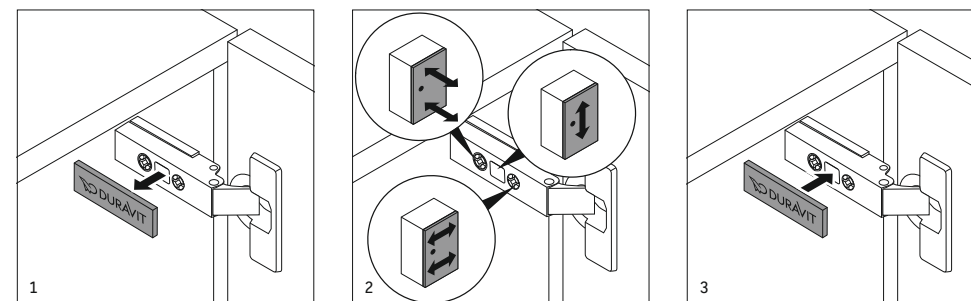
1. Na dveře, výsuvné díly a zásuvky se nesmí nikdo věšet.
2. Dveře otvírejte jen k zarážce a nepřepínejte je.
3. Léky a čisticí prostředky uchovávejte mimo dosah dětí.
4. Montáž a demontáž nábytku a nábytkových dílů smí provádět jen autorizovaná odborná firma.
5. Dveře, výsuvné díly a zásuvky se při vyvěšování a zavěšování musí dole dobře držet, aby nespadly.
6. Respektujte prosím, že – stejně jako všechny elektrické přístroje – ani nábytek s integrovanými světly nesmí přijít do kontaktu s vodou.
7. Zástrčku vytahuje ze zásuvky jen protitlakem.
8. Elektrické součásti je třeba čistit suchým hadrem vždy jen ve vychlazeném stavu.
9. Nesahejte do objímky. (Pozor, zásah elektrickým proudem!)
10. Všechny díly nábytku s elektroinstalací smí připojovat jen kvalifikovaný elektrikář při dodržování norem (DIN 57 100) VDE 0100, část 701.
11. U světelných zdrojů LED (životnost > 30 000 hodin) je osvětlovací zdroj zabudovaný napevno.
12. Horká linka zákaznického servisu +49 (0)78 33 70 403.

NASTAVENÍ ZÁVĚSŮ

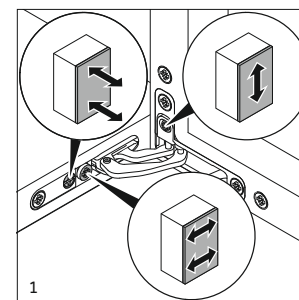
Verze 1



Verze 2

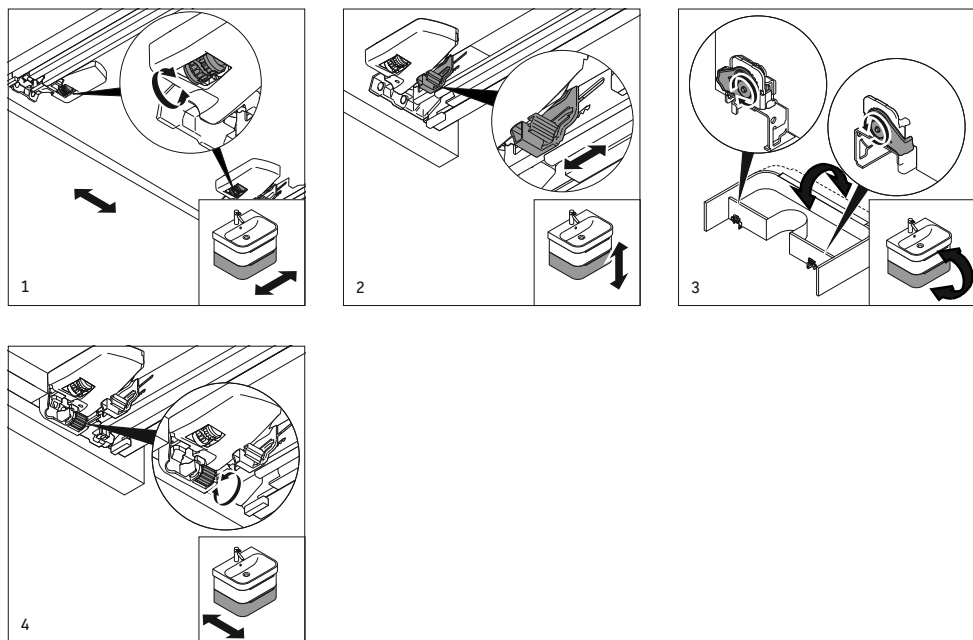


Verze 3

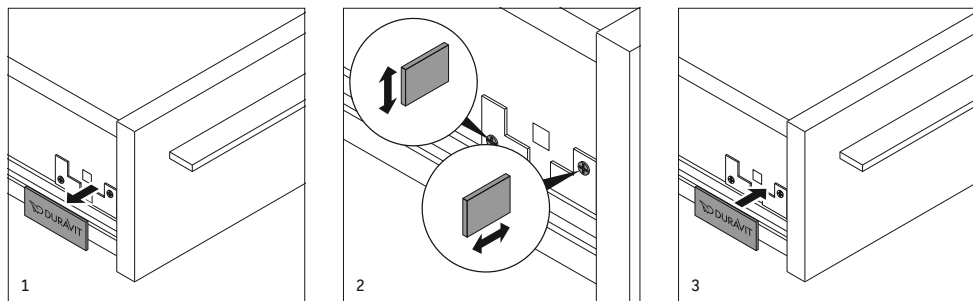


NASTAVENÍ ZÁSUVĚK A VÝSUVŮ

Verze 1

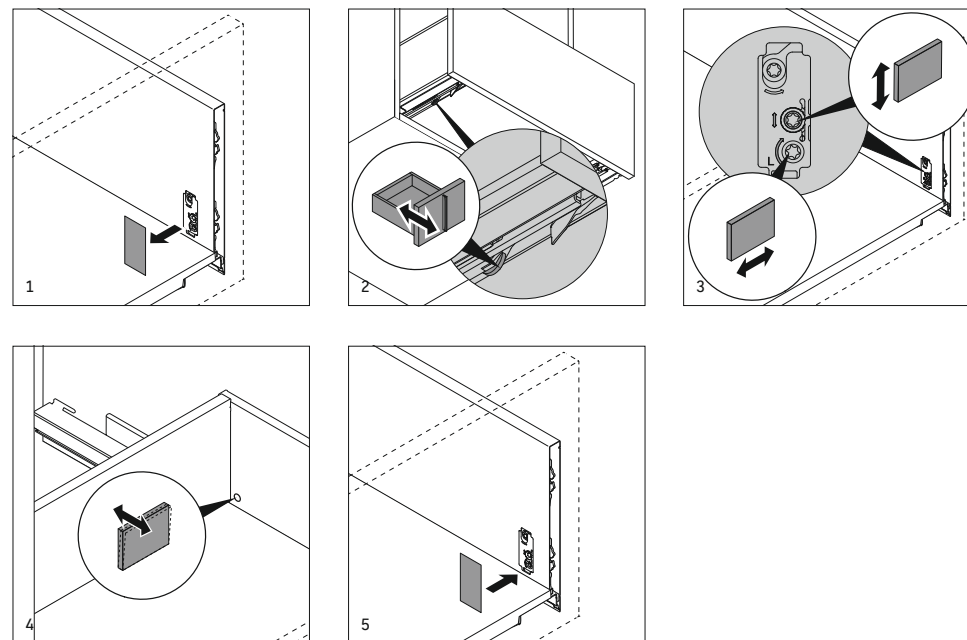


Verze 2



NASTAVENÍ ZÁSUVĚK A VÝSUVŮ

Verze 3



Kúpeľňový nábytok Duravit sa vyrába z materiálov, ktoré sú vhodné do kúpeľní. Aby ste sa mohli dlho tešiť z výrobkov Duravit, mali by ste bezpodmienečne dodržať nasledovné body: Je dôležité, aby ste zabezpečili dobré vetranie kúpeľne. Nábytok by nemal byť vystavený stojacej vode alebo trvalej vlhkosti. Ak napriek tomu zbadáte kvapky porozstrekovanej vody, nábytok utrite, aby ste znížili riziko jeho poškodenia. Vyhnite sa kontaktu so špicatými, ostrými alebo obrusujúcimi predmetmi. Chemikálie ako sú odstraňovač laku na nechty, parfum, prostriedky na farbenie/tónovanie vlasov, kvapaliny obsahujúce rozpúšťadlá, acetón atď. ihneď odstráňte z povrchu nábytku. V žiadnom prípade na čistenie nábytku nepoužívajte abrazívne prostriedky na ošetrovanie povrchov, rozpúšťadlá alebo agresívne čistiace prostriedky. Škvrny po atramente, ovocí, fixkách, čaji, káve alebo červenom víne treba ihneď odstrániť, inak dôjde k ich trvalému pôsobeniu na povrch nábytku.

Nečistoty ihneď odstráňte. Čerstvú znečistenie sa dá podstatne ľahšie odstrániť z povrchu nábytku ako zaschnuté. Všetky povrchy sú podmienene odolné proti ultrafialovému žiareniu. Ak vystavíte výrobky trvalému ultrafialovému žiareniu, môže dôjsť k farebným zmenám.

Nasledujúce odseky sú členené podľa jednotlivých materiálov a poskytujú informácie o ich ošetrovaní a údržbe.

DÔLEŽITÉ UPOZORNENIE

Pozorne si prečítajte odporúčania na používanie čistiacich prostriedkov od príslušných výrobcov. V prípade pochybností môžete čistiaci alebo ošetrovací prostriedok vyskúšať na skrytom mieste.

OŠETROVANIE A ČISTENIE DREVEJ DÝHY ALEBO MASÍVNEHO DREVA

Drevená dýha je živý materiál. Prírodne podmienené výkyvy v štruktúre, kresba dreva, pórovitosť a farba svedčia o pravosti prírodnej drevnej suroviny. Ak je drevo vystavené slnečnému svetlu, môže sa časom zmeniť jeho farba a lesk. Preto nie je možné tieto zmeny reklamovať. Na pravidelné utieranie prachu používajte mierne navlhčenú, mäkkú, nestrupkajúcu sa handričku alebo kožu na čistenie okien. Silnejšie nečistoty odstráňte horúcou vodou, prípadne pridaním umývacieho prostriedku. Zvyšky vody ihneď poutierajte mäkkou utierkou. Na odstránenie nečistôt z drevenej dýhy s veľkými pórami (orech, dub) použite univerzálny čistiaci prostriedok s nasledujúcimi zložkami: aniónové a neiónové tenzidy, mydlo, fosfonáty, fenoxyetanol. Čistiaci prostriedok votrite handričkou do pórov krúživými a následne pozdĺžnymi pohybmi. Potom povrch pretrite mäkkou handričkou navlhčenou v teplej vode. Pri silnejšom znečistení pórov natrite najprv povrch politúrou a potom ho podľa vyššie opísaného postupu dočistíte univerzálnym čistiacim prostriedkom. Politúru na nábytok naneste len v malom množstve a len na suchý povrch. Nikdy nenanášajte politúru na vlhký povrch, inak by mohla obelieť.

OŠETROVANIE A ČISTENIE POVRCHOV S LAKOM S VYSOKÝM LESKOM A MATNÝM LAKOM

Kúpeľňový nábytok očistite mäkkou handričkou navlhčenou v teplej vode s pridaním malého množstva umývacieho prostriedku. Pri silnejšom znečistení, ktoré nie je možné odstrániť handričkou, musíte čistiť veľmi úsporne pomocou handričky bez chlupov namočenej v izopropanole. Nepoužívajte leštenky na nábytok (oleje, vosky). Tieto prostriedky zanechávajú na povrchu mastný film, ktorý znižuje jeho lesk. V prípade matných alebo vysokolesklých plôch sa vyhnite používaniu suchých handričiek, papierových servítko ale-

bo utierok z mikrovlákiem, pretože by sa mohol poškríabať.

OŠETROVANIE A ČISTENIE POVRCHOV Z PAPIERA S MELAMÍNOVOU ŽIVICOU

Kúpeľňový nábytok očistite mäkkou handričkou navlhčenou v teplej vode s pridaním malého množstva umývacieho prostriedku. Nábytok so štruktúrovaným povrchom je najvhodnejšie čistiť v smere štruktúry, aby sa odstránili prípadné nečistoty. Povrch následne pretrite čistou handričkou namočenou v teplej vode, aby ste odstránili čistiaci prostriedok a zamedzili tvorbe škvŕn alebo šmúh. Odolné nečistoty odstráňte horúcou vodou, prípadne pridaním malého množstva umývacieho prostriedku.

OŠETROVANIE A ČISTENIE UMELEJ KOŽE

Majte, prosím, na pamäti, že koženka nemá nič spoločné s prírodnou kožou. Na čistenie koženky je najvhodnejšie použiť navlhčenú handričku, pričom koženku po očistení nekrémujte. Došlo by k neestetickým interakciám medzi zmäkčovadlami v koženke a olejovými a tukovými látkami obsiahnutými v ošetrovacom kréme a povrch by sa poškodil.

OŠETROVANIE A ČISTENIE VINYLU PLETENINA

Pletenina sa dá najlepšie vyčistiť vlhkou handričkou.

OŠETROVANIE A ČISTENIE ZRKADIEL A ZRKADLOVÝCH DVERÍ

Na odstránenie škvŕn (mastnota, kozmetika atď.) použite v teplej vode vypratú a dobre vyžmýkanú umelú jelenicu. Hrany zrkadiel utierajte vždy len na sucho, inak by mohli vzniknúť usadeniny vodného kameňa. Nepoužívajte prostriedky na čistenie skiel a okien ako aj iné chemikálie, pretože môžu poškodiť striebornú vrstvu a spôsobiť hnedé škvrny. Pri neodbornom ošetrovaní zrkadiel a zrkadlových dverí

zanikajú akékoľvek nároky z titulu ručenia za chyby výrobu a záruky.

OŠETROVANIE A ČISTENIE PLASTOVÝCH PREDMETOV, NAPR. BOXOV

Zásuvky, vkladacie misky a profily z plastu môžete čistiť pomocou čistiaceho prostriedku neobsahujúceho rozpúšťadlá a vlhkej handričky. Na čistenie nepoužívajte čistiace prostriedky obsahujúce rozpúšťadlá ako je napr. acetón, benzín alebo benzol.

OŠETROVANIE A ČISTENIE RUKOVÁTÍ

Aj keď v prípade kovov ide o relatívne tvrdé materiály, ich povrchová úprava (lakovanie, eloxovanie, galvanizovanie) nie je odolná voči poškríabaniu. Na každodenné čistenie postačí mäkká handrička navlhčená v teplej vode. Pri silnejšom znečistení dodržte nasledujúce body:

- **Chrómovanie:** na zachovanie lesku by sa mali pochrómované povrchy čistiť len pomocou mäkkej handričky a zriedeného liehu, bez vyvíjania tlaku. Povrch na záver preleštite mäkkou handričkou.
- **Ušľachtilá oceľ:** na odstránenie odolných nečistôt použite špeciálny prostriedok na ošetrovanie ušľachtilej ocele, pričom sa riaďte pokynmi výrobcu.
- **Hliník:** Na čistenie použite najlepšie vlhkú umelú jelenicu, pretože tak optimálne ochránite povrch pred poškríabaním.

OŠETROVANIE A ČISTENIE SKLENÝCH POVRCHOV

Povrch skla bez akýchkoľvek pórov je hygienický a ľahko sa ošetruje. Na čistenie sklenených povrchov je najvhodnejšie použiť teplú vodu s pridaním malého množstva umývacieho prostriedku alebo bežne dostupný prostriedok na čistenie skla a mäkkú, nestrupkajúcu sa handričku.

POKYN NA OŠETROVANIE KREMENCA

Predchádzajte poškodeniu výrobku použitím nesprávneho čistiaceho prostriedku

- nepoužívajte koncentrované kyseliny alebo lúhy

- nepoužívajte abrazívne alebo tvrdé špongie
Kremencový povrch by sa mal čistiť mäkkou, vlhkou utierkou.

Mierne znečistenie sa môže odstrániť teplou vodou s bežnými umývacími prostriedkami.

Pri silnom znečistení sa môže v kombinácii s teplou vodou a bežným umývacím prostriedkom použiť aj drsná strana špongie na riad.

UPOZORNENIA NA NEBEZPEČENSTVO



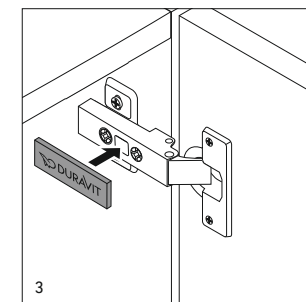
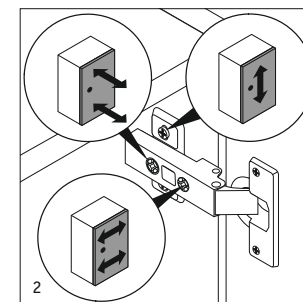
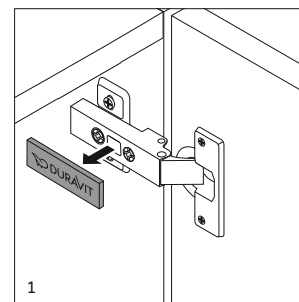
1. Žiadne osoby sa nesmú vešať na dvere, výsuvy a zásuvky.
2. Dvere otvárajte len po doraz a nepretáčajte ich.
3. Uložené lieky a čistiace prostriedky chráňte pred deťmi.
4. Montáž a demontáž nábytku a častí nábytku smie vykonávať len autorizovaná odborne spôsobilá prevádzka.
5. Dvere, výsuvy a zásuvky sa pri skladaní a osádzaní musia pevne držať zospodu, aby nespadli.
6. Pamätajte na to, že aj nábytok s integrovanými svietidlami – ako všetky ostatné elektrické zariadenia – by nemal prísť do styku s vodou.
7. Zástrčky vyťahujte len tak, že súčasne vyvíjate protitlak na zásuvku.
8. Elektrické súčiastky by sa mali čistiť vždy len vo vychladnutom stave a suchou utierkou.
9. Nesiahajte do objímky. (Pozor, nebezpečenstvo zásahu elektrickým prúdom!)
10. Všetky časti nábytku s elektroinštaláciou smie pripájať len odborne spôsobilý elektrikár pri zohľadnení predpisov (DIN 57 100) VDE 0100, Časť 701.

11. Svetelné zdroje LED (životnosť > 30 000 hodín) sú pevne zabudované.

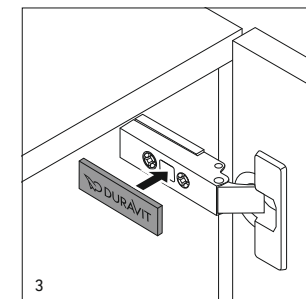
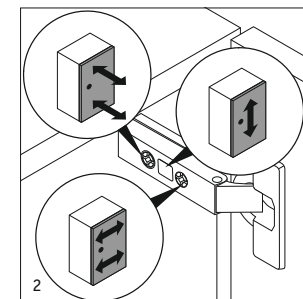
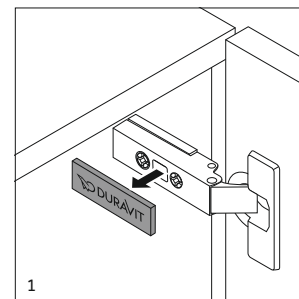
12. Horúca linka oddelenia služieb zákazníkom
+49 (0)78 33 70 403.

NASTAVENIE ZÁVESOV

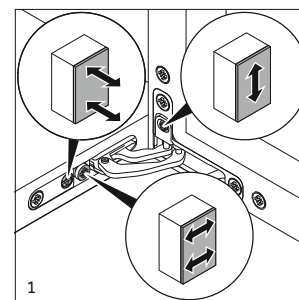
Verzia 1



Verzia 2

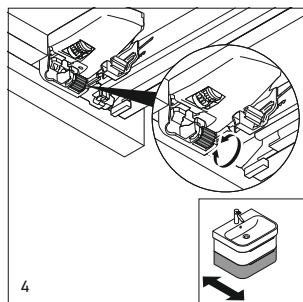
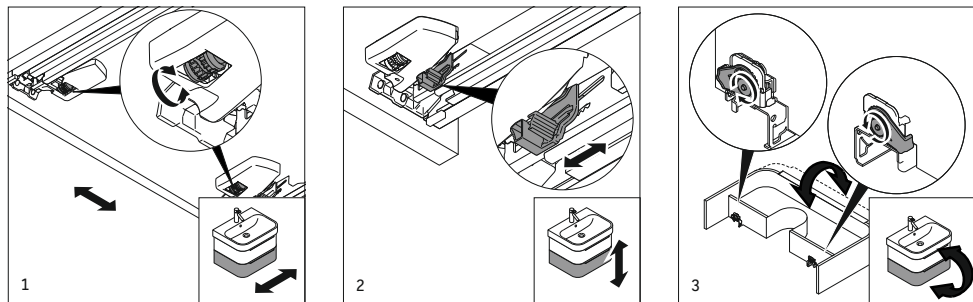


Verzia 3

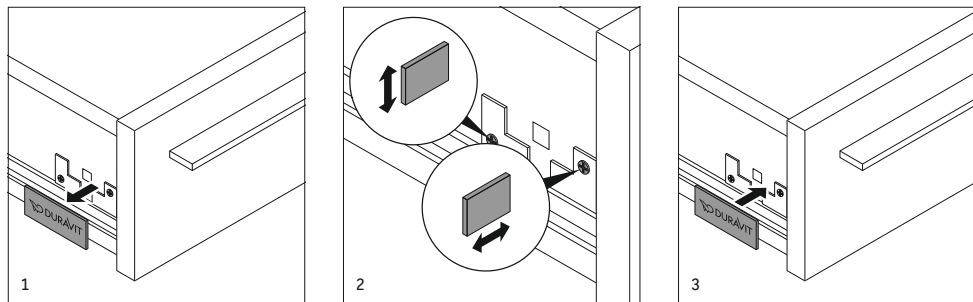


NASTAVENIE POSUVNEJ SKRINE A VÝŤAHOV

Verzia 1

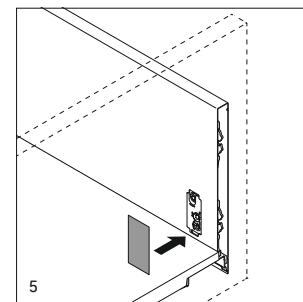
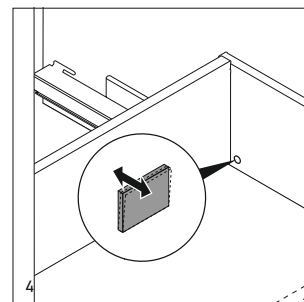
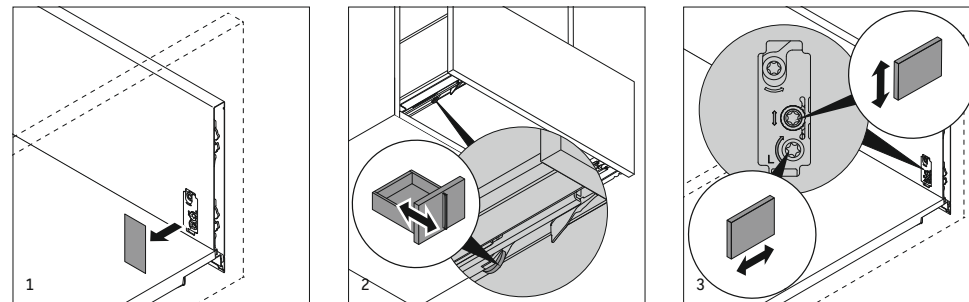


Verzia 2



NASTAVENIE POSUVNEJ SKRINE A VÝŤAHOV

Verzia 3



A Duravit fürdőszobabútorai fürdőszobai használatra alkalmas anyagokból készülnek. Annak érdekében, hogy hosszú időn keresztül örömet lelje a Duravit termékeiben, kérjük, hogy fogadja meg az alábbi tanácsokat: Fontos, hogy gondoskodjon a fürdőszoba megfelelő szellőzéséről. Ne érje a bútorokat álló víz, és ne tegye ki azokat tartós nedvességnek. Törölje le a vízceppeket a bútorokról, hogy elkerülje a károsodásukat. Kerülje a bútorok hegyes, éles és karcoló hatású eszközökkel történő érintkezését. A bútorra került vegyszereket, mint körömlakklemosó, parfüm, hajfesték/festékkoldószer, oldószert tartalmazó folyadékok, acetont, stb. azonnal távolítsa el a bútor felületéről. Tisztításhoz semmiképpen ne használjon karcoló hatású tisztítószert, oldószert vagy agresszív súrolószert. A tinta-, gyümölcs és filctoll foltokat, teát, kávé, gyümölcslevet és vörösbort azonnal távolítsa el, máskülönben ezek hosszútávú hatást gyakorolnak a felületekre. Mielőbb távolítsa el a szennyeződések. A friss szennyeződések lényegesen könnyebb eltávolítani a felületekről, mint a már rászáradtakat. Minden felület csak egy bizonyos mértékig UV-álló. A termékek állandó UV-sugárzásnak történő kitétele színelváltozásokat eredményezhet.

A következő fejezetek alanyagonként vannak tagolva azok ápolása és karbantartása szerint.

FONTOS FIGYELMEZTETÉS

Figyelmesen olvassa el tisztítószergyártójának felhasználásra vonatkozó ajánlásait. Bizonytalanság esetén próbálja ki tisztító- és ápolószereit egy nem látható részen.

VALÓDI FA FURNÉR ÉS TÖMÖR FA ÁPOLÁSA ÉS TISZTÍTÁSA

A valódi fa furnér élő anyag. A szerkezetben, a mintázatban, a pörösségben és a színben

fellépő természetes változások a fának, ennek a természetes anyagnak a valóságát bizonyítják. Ha a fa huzamosabb ideig nap-sugárzásnak van kitéve, károsodhat a festés és lakkozás, ezek az elváltozások nem képezik lehetséges reklamáció tárgyát. Rendszeres portalanításhoz használjon enyhén benedvesített, puha és szőszmentes kendővel, esetleg szarvasbőrrel. A makacsabb szennyeződések forró vízzel, esetleg valamilyen mosogatószerrrel távolítsa el. A felületen maradt vizet azonnal törölje le egy puha törölkendővel. Durvább pörösű valódi fa furnér (diófa, tölgy) szennyeződéseinak eltávolításához használjon olyan általános tisztítószert, amely a következő összetevőket tartalmazza: anionos és nem ionos tenzidek, szappan, foszfátok, fenoxietanol. Először körkörös mozdulatokkal, majd hosszantiakkal dörzsölje be a tisztítószert egy kendővel a pörösökbe. Törölje át ezután a felületet egy langyos vízben megnedvesített kendővel. A pörösök makacsabb szennyeződései esetén először dörzsölje be a felületet politúrral, majd a fent leírtak szerint tisztítsa át általános tisztítószerrrel. Tegyen csak egy kevés bútorpolitúrt száraz felületre; sose vigye fel nedves felületre, mivel a politúr nedvesség hatására kifehéredik.

MAGAS ÉS MATT FÉNYEZÉSŰ FELÜLETEK ÁPOLÁSA ÉS TISZTÍTÁSA

Tisztítsa meg a fürdőszobai bútort egy langyos vízben megnedvesített kendővel és egy kevés mosogatószerrrel. Kendővel el nem távolítható, makacsabb szennyeződés esetén használjon izopropanollal átitatott, szőszmentes kendőt. Kerülje a bútorfényezőket (olajok, viaszok) használatát. Ezek zsíros réteget képeznek a felületen és tompítják a fényt. Magas fényű felületek tisztításakor kerülje a száraz kendők, papírszalvéták és mikroszálas kendők használatát, mivel ezek megkarcolhatják a felületet.

MELAMIN GYANTA BEVONATÚ PAPIRFELÜLETEK ÁPOLÁSA ÉS TISZTÍTÁSA

Tisztítsa meg a fürdőszobai bútort egy langyos vízben megnedvesített kendővel és egy kevés mosogatószerrrel. A szerkezet felületekkel rendelkező bútorokat legjobb, ha a szerkezet irányába tisztítja meg az esetleges szennyeződésektől. Foltok és szappanmaradékok elkerülése érdekében dörzsölje át a felületet még egy tiszta vízzel benedvesített kendővel is, hogy így a tisztítószermaradványokat eltávolítsa. A makacs szennyeződések forró vízzel, esetleg valamilyen mosogatószerrrel távolítsa el.

MÚBŐR ÁPOLÁSA ÉS TISZTÍTÁSA

Kérjük, ne feledje, hogy a mûbőr egészen más, mint a valódi bőr. A mûbőrt egy nedves kendővel törölje át, és ne krémezze be tisztítás után. A mûbőrben lévő lágyítószerkedvezőtlen reakcióba lépnek a zsír- és olajtartalmú ápoló krémek összetevőivel, és károsodnak a felületek.

SZÖVÖTT VINIL ÁPOLÁSA ÉS TISZTÍTÁSA

Kérjük, tisztítsa meg a szövött anyagot lehetőleg puha, nedves kendővel.

TÜKRÖK ÉS TÜKÖRAJTÓK ÁPOLÁSA ÉS TISZTÍTÁSA

Foltok (zsír, kozmetikumok, stb.) eltávolításához használjon langyos vízbe mártott és jól kicsavart szarvasbőrt. A tükör éleit mindig szárazon törölje le, máskülönben sérülhet a bevonata. Ne használjon üveg- vagy ablaktisztító szereket, mivel ezek károsíthatják a tükör ezüstbevonatát, és barna foltok keletkezhetnek a felületen. A tükör és a tükörajtók szakszerűtlen kezelésének következtében elvész a garancia.

MŰANYAG CIKKEK, PLD. DOBOZOK ÁPOLÁSA ÉS TISZTÍTÁSA

Fiókokat, polcokat és műanyagprofilokat oldószertmentes tisztítószerrrel és egy nedves kendővel tisztítsa. Kérjük, hogy ne használjon oldószert, mint például acetont, benzint vagy benzolt tartalmazó tisztítószereket.

FOGANTYÚK ÁPOLÁSA ÉS TISZTÍTÁSA

Bármennyire is relatív kemény anyagokról van szó a fém alkatrészek esetében, a megfelelő felület nemesítések (lakkozás, eloxálás, galvanizálás) mégsem állnak ellent a karcolásoknak. A mindennapi tisztításhoz elegendő egy langyos vízbe áztatott puha kendő. Makacsabb szennyeződés esetén kérjük, vegye figyelembe a következő pontokat:

- **Króm:** A fényezés megőrzése érdekében krómozott felületeket csak egy puha kendővel és hígított spiritusszal tisztítsa erős nyomást mellőzve. Ezután polírozza át a felületet egy puha kendővel.
- **Nemesacél:** Makacsabb szennyeződés eltávolítása érdekében kérjük, használjon speciális nemesacél tisztítószert, amelyet a gyártó útmutatásainak megfelelően alkalmaz.
- **Alumínium:** A tisztításhoz válasszon nedves szarvasbőrt, mivel az megóvjaa a felületet a karcolásoktól.

ÜVEGFELÜLETEK ÁPOLÁSA ÉS TISZTÍTÁSA

A pörösmentes üvegfelületek higiénikusak és könnyen kezelhetők. Üvegfelületeket leginkább langyos vízzel és egy kevés mosogatószerrrel tisztítsa vagy a kereskedelemben kapható üvegtisztító szerrel és egy puha, szőszmentes kendővel.

KEZELÉSI ÚTMUTATÓ: KVARC KŐ

Kerülje el a termék sérülését, használjon megfelelő tisztítószeret

- ne használjon tömény savakat és lúgokat
- ne használjon karcoló vagy kemény szivacsokat

A kvarc felületek tisztítását egy puha, nedves ruhával végezze.

A kisebb szennyeződésekelt langyos vízzel és kereskedelemben kapható mosogatószerrel tudja eltávolítani.

A makacsabb szennyeződésekelt a langyos víz és kereskedelemben kapható mosogatószer keveréke mellett koszradír használatával tudja eltávolítani.

BIZTONSÁGI ÓVINTÉZKEDÉSEK

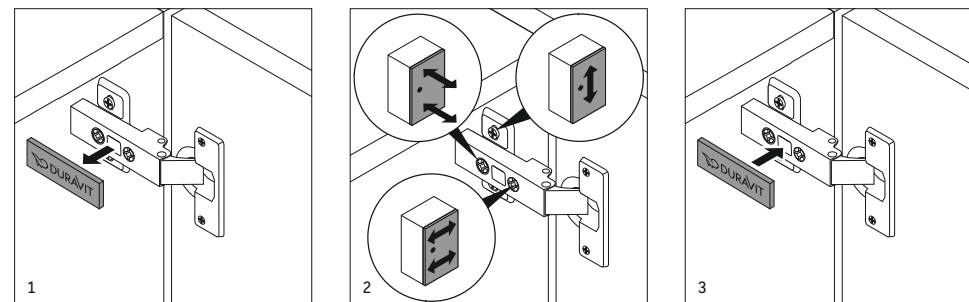


1. Senkinek sem szabad az ajtókra, polcokra és fiókokra függeszkednie.
2. Az ajtókat csak ütközésig nyisson ki, ne hajtja tovább.
3. A gyógyszereket és a tisztítószeret tartsa gyermekektől távol.
4. A bútorok és bútorrészek fel- és leszerelését csak arra feljogosított szakműhely dolgozói végezhetik el.
5. Ki- és beakasztás alkalmával az ajtókat, polcokat és fiókokat biztonságosan meg kell támasztani, hogy ne eshessenek le.
6. Kérjük, hogy – mint minden más elektromos készülék esetében – a beépített lámpát tartalmazó bútorokat se hagyja vízzel érintkezni.
7. Elektromos csatlakozót csak ellennyomás mellett húzzon ki.
8. Elektromos alkatrészeket mindig csak lehűlt állapotban és száraz kendővel tisztítson.
9. Ne nyúljon a foglalatba. (Vigyázat, áramütés veszélye!)
10. Minden elektromos szerelvényt ellátott bútor darabot csak villanyszerelő köthet be a (DIN 57 100) VDE 0100, 701. rész szabvány figyelembevételével.

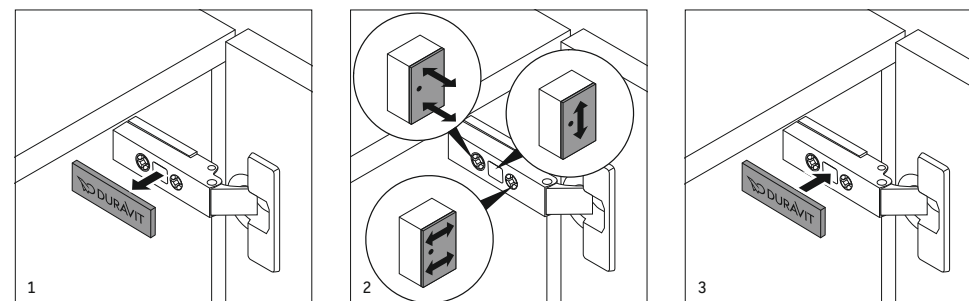
11. LED-es fényforrások (élettartam > 30.000 óra) Az izzó nem cserélhető.
12. Ügyfélszolgálati forró drót: +49 (0)78 33 70 403.

A ZSANÉROK BEÁLLÍTÁSA

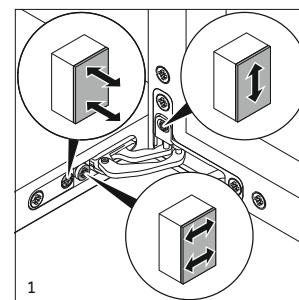
1. változat



2. változat

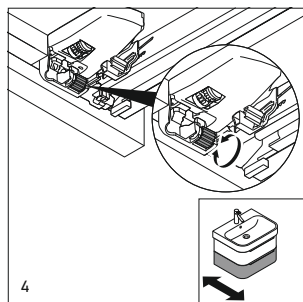
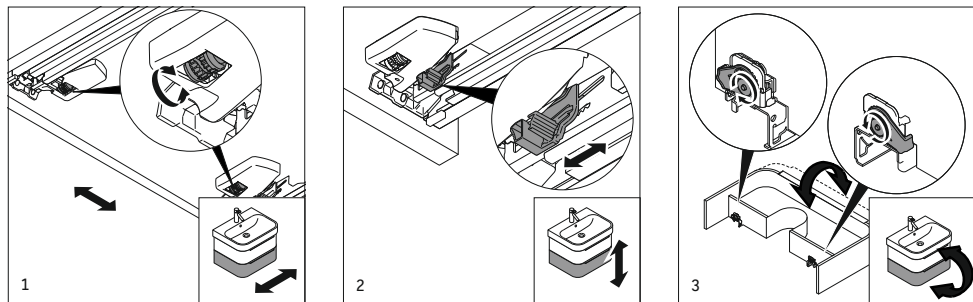


3. változat

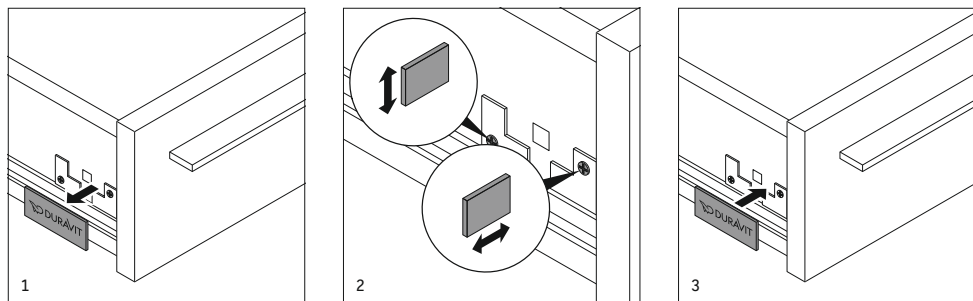


FIÓKOK ÉS POLCOK BEÁLLÍTÁSA

1. változat

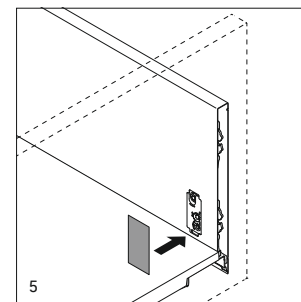
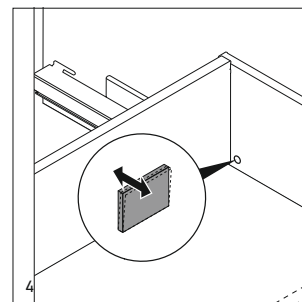
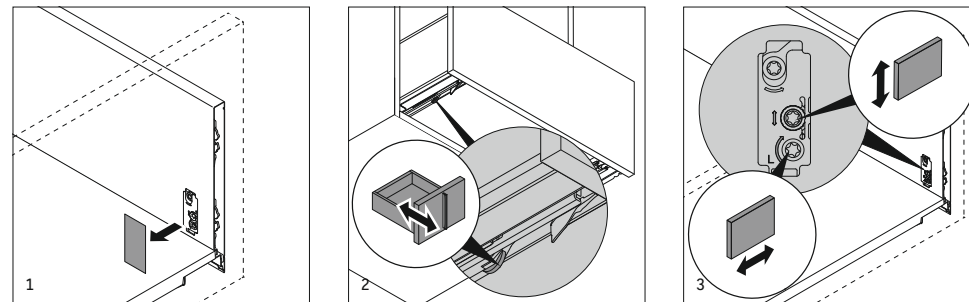


2. változat



FIÓKOK ÉS POLCOK BEÁLLÍTÁSA

3. változat



Kupaonski se namještaj tvrtke Duravit proizvodi od materijala prikladnih za kupaonice. Kako biste mogli dugo uživati u proizvodima tvrtke Duravit, obavezno se trebate pridržavati sljedećih koraka: Važno je osigurati dobru prozračnost kupaonice. Namještaj ne bi trebalo izlagati vodi koja se zadržava ni neprestanoj vlazi. Ako svejedno ima vidljivih kapljica vode, namještaj trebate osušiti da biste umanjili opasnost od oštećenja. Izbjegavajte dodir sa šiljatim, oštrim ili abrazivnim predmetima. S površina namještaja odmah bi trebalo ukloniti kemikalije poput sredstva za uklanjanje laka za nokte, parfema, boje ili preljeva za kosu, tekućina koja sadrže otapala, acetona itd. Za čišćenje ni u kojem slučaju nemojte upotrebljavati abrazivna sredstva za njegu, otapala ili agresivna sredstva za čišćenje. Mrlje od tinte, voća i flomastera, čaja, kave, soka i crnog vina treba odmah ukloniti jer će se u suprotnome trajno upiti u površinu. Smjesta uklonite prljavštinu. Svježa se prljavština može znatno jednostavnije ukloniti s površine od one koja se već osušila. Sve su površine donekle otporne na UV zračenje. Ako se proizvodi izlažu stalnom UV zračenju, može doći do promjene boje.

Sljedeći su odjeljci podijeljeni na pojedinačne materijale u odnosu na njihovu njegu i održavanje.

VAŽNA NAPOMENA

Trebali biste pažljivo pročitati preporuke za upotrebu vaših proizvođača sredstva za čišćenje. U slučaju nedoumice sredstvo za čišćenje i njegu možete isprobati na mjestu koje nije vidljivo.

NJEGA I ČIŠĆENJE FURNIRA OD PRAVOG ILI MASIVNOG DRVA

Furnir od pravog drva aktivni je materijal. Prirodno uvjetovana odstupanja u strukturi, teksturi, poroznosti i boji svjedoče o nepat-

vrenosti prirodnog drva. Ako se drvo s vremenom izlaže sunčevoj svjetlosti, mogu se promijeniti boja i sjaj, a za to odstupanje ne vrijedi pravo na reklamaciju. Za redovito uklanjanje prašine upotrebljavajte lagano navlaženu, meku krpu koja ne ostavlja vlakna, eventualno krpu od kože za pranje prozora. Veća onečišćenja uklonite vrućom vodom i eventualno deterdžentom. Ostatke vode odmah obrišite mekom krpom. Za uklanjanje prljavštine s furnira od pravog drva koji imaju velike pore (od oraha, hrasta) upotrebljavajte univerzalno sredstvo za čišćenje sa sljedećim sastavnim tvarima: anionskim i neionskim tenzidima, sapunom, fosfonatima, fenoksietanolom. Koristeći se krpom, utrljajte sredstvo za čišćenje u pore kružnim pa zatim uzdužnim pokretima. Nakon toga ponovno obrišite mekom krpom koja je prethodno navlažena toplom vodom. U slučaju većeg onečišćenja u porama na površinu prvo utrljajte polituru, a nakon toga je dodatno očistite univerzalnim sredstvom za čišćenje u skladu s prethodnim opisom. Na suhu površinu nanosite isključivo malu količinu politure za namještaj; nikad je nemojte nanositi na vlažnu površinu jer politura u suprotnom može poprimiti bijelu boju.

NJEGA I ČIŠĆENJE POVRŠINA VISOKOG SJAJA I MAT POVRŠINA

Očistite kupaonski namještaj mekom krpom koja je prethodno navlažena toplom vodom i malom količinom deterdženta. U slučaju tvrdokornijih nečistoća koja se ne mogu odstraniti krpom, za čišćenje upotrijebite krpu koja ne ostavlja vlakna na koju ste prethodno nanijeli malu količinu izopropanola. Nemojte se koristiti politurama za namještaj (ulja, vosak). One na površini ostavljaju sloj masnoće i umanjuju sjaj. Kod čišćenja površina matiranog ili visokog sjaja trebali biste izbjegavati upotrebu suhih krpa, papirnatih salveta ili krpa od mikrovlakana jer biste mogli izgubiti površinu.

NJEGA I ČIŠĆENJE POVRŠINA OD MELAMINSKE SMOLE

Očistite kupaonski namještaj mekom krpom koja je prethodno navlažena toplom vodom i malom količinom deterdženta. Namještaj sa strukturiranim površinama najbolje je čistiti u smjeru njegove tekture kako bi se uklonila eventualna prljavština. Da biste uklonili ostatke sredstva za čišćenje i time izbjegli stvaranje mrlja ili prugastih tragova, površinu na kraju dodatno protrljajte krpom koja je navlažena čistom vodom. Tvrdokorna onečišćenja uklonite vrućom vodom i eventualno malom količinom deterdženta.

NJEGA I ČIŠĆENJE UMJETNE KOŽE

Uzmite u obzir da umjetna koža nije isto što i prirodna koža. Umjetnu kožu najbolje očistite vlažnom krpom, a nakon toga nemojte je ničim premazati. Kombinacijom omekšivača plastične kože s tvarima iz kreme za njegu koje sadrže masnoće i ulje dolazi do njihovog nepovoljnog međudjelovanja, a površina se time oštećuje.

NJEGA I ČIŠĆENJE VINILNIH POVRŠINA

Površinu je najbolje očistiti vlažnom krpom.

NJEGA I ČIŠĆENJE OGLEDALA I VRATA S OGLEDALOM

Za uklanjanje mrlja (od masnoća, kozmetičkih proizvoda itd.) koristite se krpom od kože za pranje prozora koju ste prethodno isprali u toploj vodi i temeljito iscijedili uvijanjem. Uvijek krpom osušite rubove ogledala jer se obloga u suprotnom može oštetiti. Nemojte se koristiti sredstvom za čišćenje stakla ili prozora ni drugim kemikalijama jer one mogu oštetiti srebrni sloj ogledala i uzrokovati stvaranje smeđih mrlja. U slučaju nepropisnog održavanja ogledala i vrata s ogledalom više ne vrijede prava jamstva.

NJEGA I ČIŠĆENJE PLASTIČNIH PROIZVODA, NPR. KUTIJA

Ladice, elemente za odlaganje i plastične profile možete čistiti sredstvom za čišćenje koje ne sadrži otapala i vlažnom krpom. Za čišćenje nemojte upotrebljavati sredstva za čišćenje koja sadrže otapala poput acetona, benzina ili benzena.

NJEGA I ČIŠĆENJE RUČKI

Iako su metalni materijali prilično tvrdi, dotična vrsta obrade površine (lakiranjem, eloksiranjem, galvaniziranjem) ipak nije otporna na ogrebotine. Za svakodnevno je čišćenje dovoljno upotrijebiti meku krpu koja je prethodno navlažena toplom vodom. U slučaju tvrdokornije prljavštine slijedite ove korake:

- **Krom:** Da biste zadržali sjaj, kromirane biste površine trebali čistiti isključivo mekom krpom i razrijeđenim alkoholom bez pritiska. Na kraju površinu dodatno polirajte mekom krpom.
- **Nehrdajući čelik:** Za čišćenje tvrdokorne prljavštine upotrijebite posebno sredstvo za njegu plemenitog čelika i pritom se pridržavajte uputa proizvođača.
- **Aluminij:** Za čišćenje je najbolje upotrijebiti vlažnu krpu od kože za pranje prozora jer će se tako površina zaštititi od ogrebotina.

NJEGA I ČIŠĆENJE STAKLENIH POVRŠINA

Neporozna površina stakla higijenska je i jednostavno se održava. Staklene je površine najbolje čistiti mekom krpom koja ne ostavlja vlakna i toplom vodom s malo deterdženta ili uobičajenog sredstva za čišćenje stakla.

UPUTE ZA ODRŽAVANJE KVARCNOG KAMENA

Izbjegnite oštećenje proizvoda zbog korištenja neodgovarajućeg sredstva za čišćenje

- ne upotrebljavajte koncentrirane kiseline ili lužine

- ne upotrebljavajte grube ili tvrde spužve

Kvarcne kamene površine potrebno je čistiti s pomoću mekane vlažne krpe.

Uklanjanje manjih onečišćenja moguće je s pomoću tople vode i standardnih deterdženata.

Za veća onečišćenja može se, u kombinaciji s toplom vodom i standardnim deterdžentom, dodatno upotrebljavati gumica za prljavštinu.

UPOZORENJA NA OPASNOST



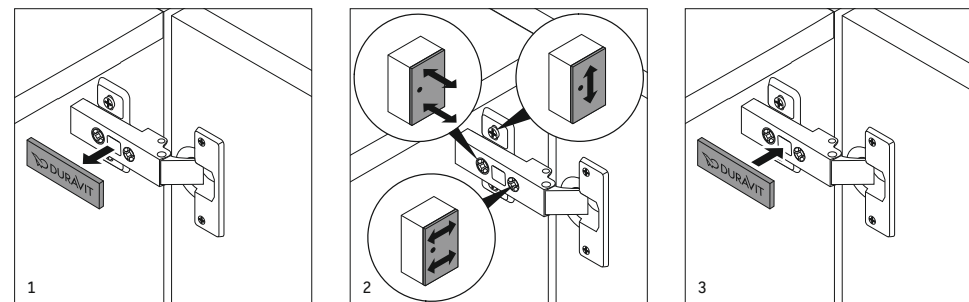
1. Nije dopušteno oslanjanje na vrata, izvučne dijelove i ladice.
2. Vrata je dopušteno otvarati samo do graničnika i ne prekomjerno otvarati.
3. Pohranjene lijekove i sredstva za čišćenje potrebno je držati izvan dohvata djece.
4. Montažu i demontažu namještaja i dijelova namještaja smije izvoditi samo ovlašteno stručno osoblje.
5. Prilikom uklanjanja i vješanja vrata, izvučnih dijelova i ladica potrebno ih je ispod čvrsto držati da ne bi došlo do padanja.
6. Kao i kod svih električnih uređaja, imajte na umu da namještaj s integriranim svjetiljkama ne smije doći u doticaj s vodom.
7. Utikače je potrebno izvući samo s protu-pritiskom na utičnicu.
8. Električne je dijelove potrebno čistiti s pomoću suhe krpe samo kada su ohlađeni.
9. Nije dopušteno diranje utičnice. (Oprez, strujni udar!)
10. Priklučivanje svih dijelova namještaja s električnom instalacijom smije izvoditi samo ovlaštenu električara uzimajući u obzir (DIN 57 100) VDE 0100, dio 701.

11. LED izvori svjetlosti (vijek trajanja > 30.000 sati) rasvjetno sredstvo čvrsto postavljeno.

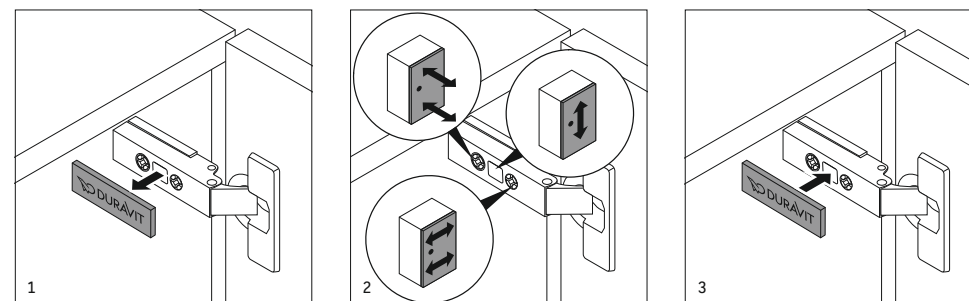
12. Korisnička služba
+49 (0)78 33 70 403.

POSTAVLJANJE ŠARKI

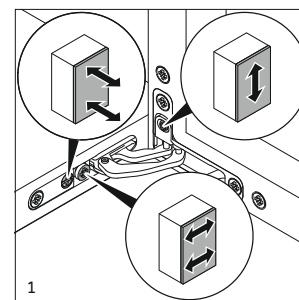
Verzija 1



Verzija 2

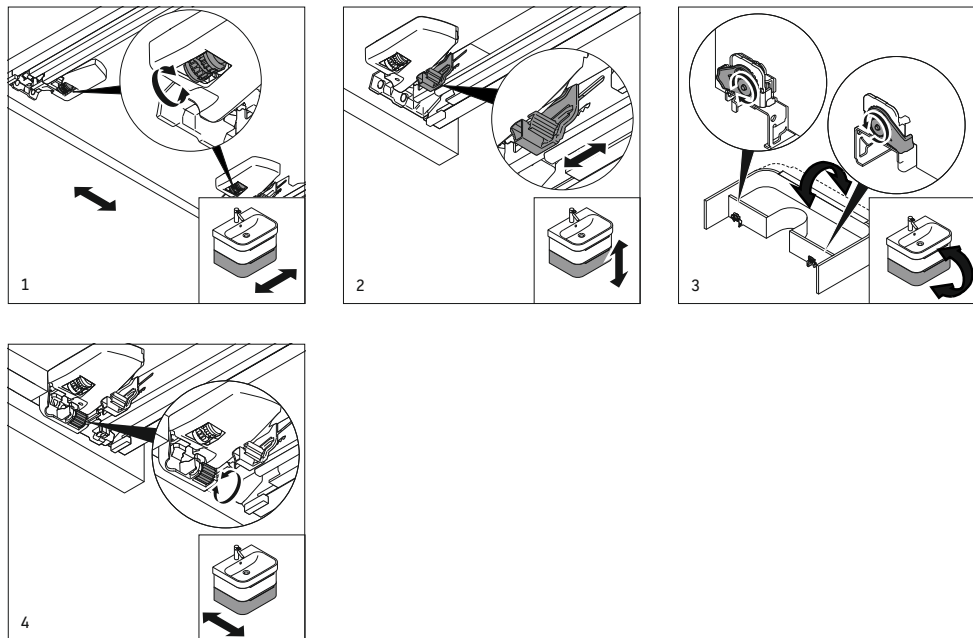


Verzija 3

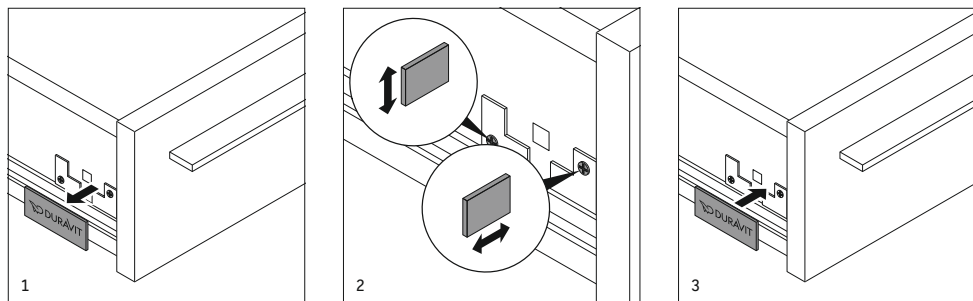


POSTAVLJANJE LADICA I IZVUČNIH DIJELOVA

Verzija 1

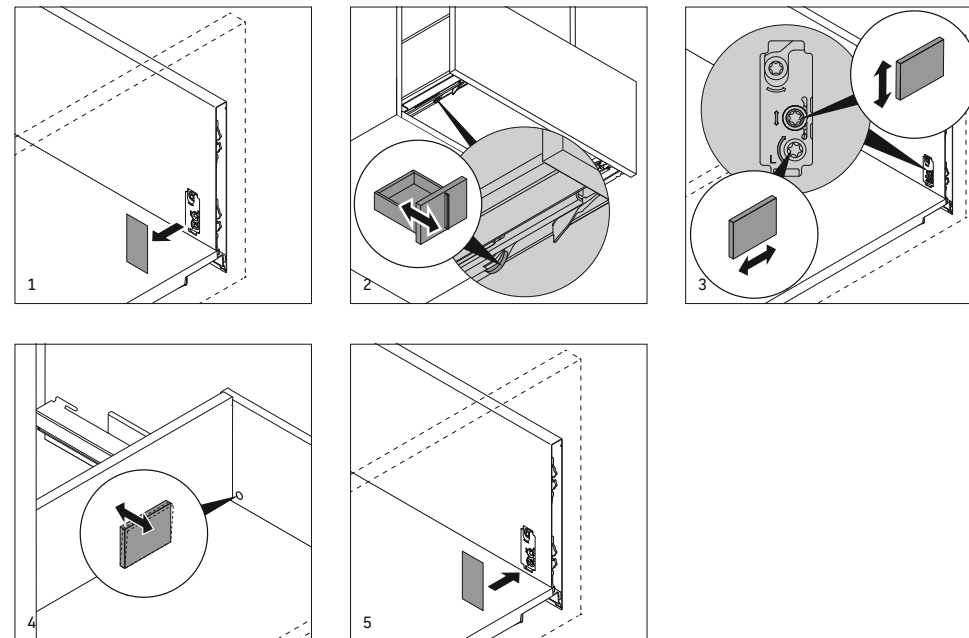


Verzija 2



POSTAVLJANJE LADICA I IZVUČNIH DIJELOVA

Verzija 3



Mobilierul de baie de la Duravit este produs din materiale care sunt adecvate pentru băi. Pentru ca să vă puteți bucura cât mai mult timp de produsele de la Duravit trebuie respectate neapărat următoarele puncte: Este important să se asigure o bună aerisire în baie. Mobilierul nu trebuie expus la apă care bălțește sau la umiditate continuă. Dacă observați totuși stropi de apă, ștergeți mobila pentru a reduce pericolul unor daune. Evitați contactul cu obiecte ascuțite, tăioase sau abrazive. Substanțele chimice precum soluțiile de îndepărtat lacul de unghii, parfumurile, vopseaua de păr/substanțele de nuanțare, lichidele care conțin solvenți, acetona etc. trebuie îndepărtate imediat de pe mobilier. Nu utilizați în niciun caz pentru curățare produse de întreținere corozive, solvenți sau agenți de curățare agresivi. Petele de cerneală, fructe sau carioci, ceai, cafea, suc și vin roșu trebuie îndepărtate imediat, deoarece acestea afectează suprafețele pe termen lung. Îndepărtați imediat murdăria. Impuritățile proaspete se pot îndepărta mult mai ușor de pe suprafață decât cele deja uscate. Toate suprafețele rezistă în anumite condiții la razele UV. Dacă produsele sunt supuse permanent radiațiilor UV, atunci se pot produce modificări de culoare.

Următoarele capitole sunt împărțite în funcție de materialele individuale, în privința îngrijirii și întreținerii lor.

INDICAȚIE IMPORTANTĂ

Trebuie să citiți cu atenție recomandările de utilizare ale producătorilor dumneavoastră de agenți de curățare. În caz că aveți dubii puteți încerca agentul de curățare și de îngrijire într-o zonă care nu este la vedere.

ÎNGRIJIREA ȘI CURĂȚAREA FURNIRULUI DIN LEMN NATURAL SAU A LEMNULUI MASIV

Furnirul din lemn natural este un material viu. Diferențele în structură, textură, porozitate și culoare sunt o dovadă a autenticității lemnului. Dacă în timp lemnul este expus luminii solare, i se poate modifica culoarea și strălucirea, însă această abatere nu constituie un drept de reclamație. Utilizați pentru ștergerea regulată a prafului o lavetă ușor umezită, moale și care nu lasă scame, eventual o lavetă specială pentru șters geamuri. Îndepărtați impuritățile mai rezistente cu apă fierbinte și eventual detergent de vase. Ștergeți imediat urmele de apă cu o lavetă moale. Pentru a îndepărta impuritățile de pe furnirele din lemn natural cu pori mari (nuc, stejar), vă rugăm să folosiți ca agent de curățare o soluție universală cu următoarele substanțe componente: tenside anionice și neionice, săpun, fosfonați, fenoxietanol. Frecați agentul de curățare cu o lavetă circulară, apoi pe lungime în pori. Ștergeți apoi cu o lavetă moale umezită în apă caldă. În cazul impurităților persistente la nivelul porilor frecați suprafața mai întâi cu o substanță pentru luciu și apoi ștergeți, conform descrierii de mai sus, cu o soluție universală. Aplicați substanța pentru lustruirea mobilei doar în cantitate mică pe suprafață uscată; niciodată pe suprafață umedă, deoarece în caz contrar substanța pentru luciu se poate albi.

ÎNGRIJIREA ȘI CURĂȚAREA SUPRAFEȚELOR LĂCUIE FOARTE LUCIOASE ȘI MATE

Ștergeți mobilierul de baie cu o lavetă moale umezită în apă caldă cu puțin detergent de vase. În cazul impurităților persistente care nu se pot îndepărta cu laveta, curățați cu o lavetă care nu lasă scame, îmbibată cu foarte puțin izopropanol. Renunțați la utilizarea substanțelor pentru lustruirea mobilei (uleiuri, ceruri). Acestea lasă o peliculă subțire de grăsime pe suprafață și reduc strălucirea. Șervețelele uscate, șervețelele de hârtie sau lavetele din microfibră ar trebui evitate în ca-

zul suprafețelor mate sau foarte lucioase, întrucât suprafețele ar putea fi astfel zgâriate.

ÎNGRIJIREA ȘI CURĂȚAREA SUPRAFEȚELOR DIN HÂRTIE PE BAZĂ DE RĂȘINĂ MELAMINATĂ

Ștergeți mobilierul de baie cu o lavetă moale umezită în apă caldă cu puțin detergent de vase. Mobilele cu suprafață structurată se vor curăța cel mai bine în direcția structurii existente pentru a îndepărta eventuala murdărie depusă. Apoi se va șterge cu o lavetă umezită cu apă curată, pentru a îndepărta agentul de curățare, astfel încât să fie evitate petele sau dungile. Îndepărtați impuritățile persistente cu apă fierbinte și eventual puțin detergent de vase.

ÎNGRIJIREA ȘI CURĂȚAREA PIELII SINTETICE

Vă rugăm să aveți în vedere faptul că pielea sintetică nu are nimic în comun cu pielea naturală. Curățați pielea sintetică cel mai bine cu o lavetă umedă și nu aplicați apoi cremă. Adivivii de înmuiere ai pielii sintetice interacționează neplăcut cu substanțele cu conținut de grăsimi și uleiuri din cremele de îngrijire și astfel suprafața este afectată.

ÎNGRIJIREA ȘI CURĂȚAREA VINILULUI MATERIAL ÎMPLETIT

Este indicat să curățați materialul împletit cu o lavetă umedă.

ÎNGRIJIREA ȘI CURĂȚAREA OGLINZILOR ȘI A UȘILOR CU OGLINDĂ

Pentru îndepărtarea petelor (grăsimi, cosmetice etc.) utilizați o lavetă specială pentru geamuri clătită în apă caldă și bine stoarsă. Marginile oglinzii se vor șterge tot timpul până se uscă, întrucât altfel se pot forma defecte de suprafață. Nu utilizați soluții pentru sticlă sau geamuri și nici alte substanțe chimice, întrucât acestea pot afecta stratul argintiu al

oglinzii și pot cauza pete maro. În cazul îngrijirii neadecvate a oglinzii și a ușilor cu oglindă se pierde orice drept de garanție.

ÎNGRIJIREA ȘI CURĂȚAREA ARTICOLELOR DIN MATERIAL PLASTIC, DE EXEMPLU, CASETE

Sertarele, învelișurile și profilurile din material plastic pot fi curățate cu o substanță de curățat fără solvenți și cu o lavetă umedă. Nu folosiți pentru curățare substanțe cu conținut de solvenți, ca de exemplu acetona, benzină sau benzol.

ÎNGRIJIREA ȘI CURĂȚAREA MÂNERELOR

Chiar dacă în cazul materialelor metalice este vorba de materiale relativ dure, totuși finisarea corespunzătoare a suprafețelor (lăcuire, anodizare, galvanizare) nu este rezistentă la zgârieturi. Pentru curățarea zilnică este suficientă o lavetă moale umezită în apă caldă. În cazul unor impurități mai persistente vă rugăm să aveți în vedere următoarele puncte:

- **Crom:** Pentru a le păstra strălucirea, suprafețele cromate trebuie curățate doar cu o lavetă moale și spirt diluat fără însă a apăsa. Lustruiți apoi suprafața cu o lavetă moale.
- **Oțel superior:** Pentru curățarea impurităților persistente vă rugăm să folosiți o substanță de îngrijire pentru oțel superior și să o aplicați în conformitate cu indicațiile producătorului.
- **Aluminiu:** Pentru curățare alegeți cel mai bine o lavetă specială de piele umedă pentru curățarea geamurilor, întrucât aceasta protejează în mod optim suprafața de zgârieturi.

ÎNGRIJIREA ȘI CURĂȚAREA SUPRAFEȚELOR DIN STICLĂ

Suprafața fără pori a sticlei este igienică și ușor de îngrijit. Suprafețele de sticlă se curăță cel mai bine cu apă caldă și puțin detergent de vase sau un detergent pentru sticlă obișnuit și o lavetă moale, care nu lasă scame.

INSTRUCȚIUNI DE ÎNGRIJIRE CUARȚ

Evitați deteriorarea produsului provocată de agenții de curățare nepotrivii

- nu utilizați acizi sau soluții alcaline concentrate

- nu utilizați bureți abrazivi sau tari

Curățarea suprafeței din cuarț trebuie efectuată cu o lavetă moale, umedă.

Îndepărtarea murdăriei ușoare este posibilă cu apă caldă și detergenți obișnuiți din comerț.

În cazul murdăriei greu de îndepărtat, în combinație cu apa caldă și detergent obișnuit se poate utiliza suplimentar și un burete pentru îndepărtarea murdăriei.

INDICAȚII PRIVIND PERICOLELE

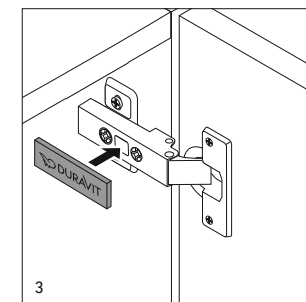
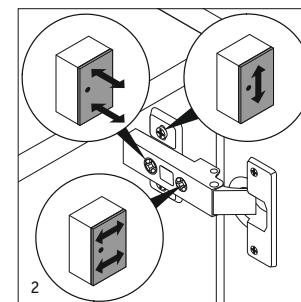
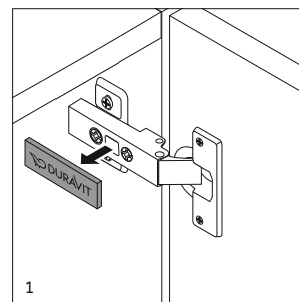


1. Nicio persoană nu trebuie să se prindă de uși, accesorii și sertare.
2. Ușile trebuie deschise doar până la opritor și nu trebuie deschise prea larg.
3. Medicamentele și agenții de curățare trebuie depozitate departe de accesul copiilor.
4. Montarea și demontarea mobilierului și a elementelor de mobilier trebuie realizate doar de o firmă specializată și autorizată.
5. În cazul desprinderii și prinderii ușilor, accesoriilor și sertarelor, acestea trebuie ținute bine de jos ca să nu cadă.
6. Vă rugăm să aveți în vedere faptul că – la fel ca în cazul oricărui aparat electric – nici mobilierul cu becuri integrate nu trebuie să intre în contact cu apa.
7. Scoateți ștecărul din priză doar cu contrapresiune.

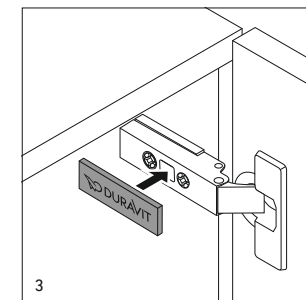
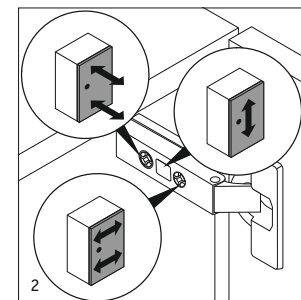
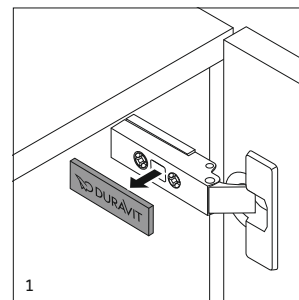
8. Piesele electrice trebuie curățate doar după ce s-au răcit, cu o lavetă uscată.
9. Nu introduceți degetele în dulie. (Atenție, pericol de electrocutare!)
10. Toate elementele de mobilier cu instalație electrică trebuie conectate doar de către un specialist în domeniul electric respectând (DIN 57 100) VDE 0100, partea 701.
11. Surse de lumină LED (durata de viață > 30 000 de ore), corpurile de iluminat nu se înlocuiesc.
12. Linie directă serviciu clienți: +49 (0)78 33 70 403.

REGLAREA BALAMALELOR

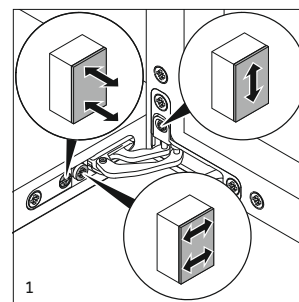
Versiunea 1



Versiunea 2

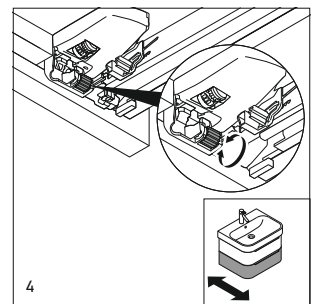
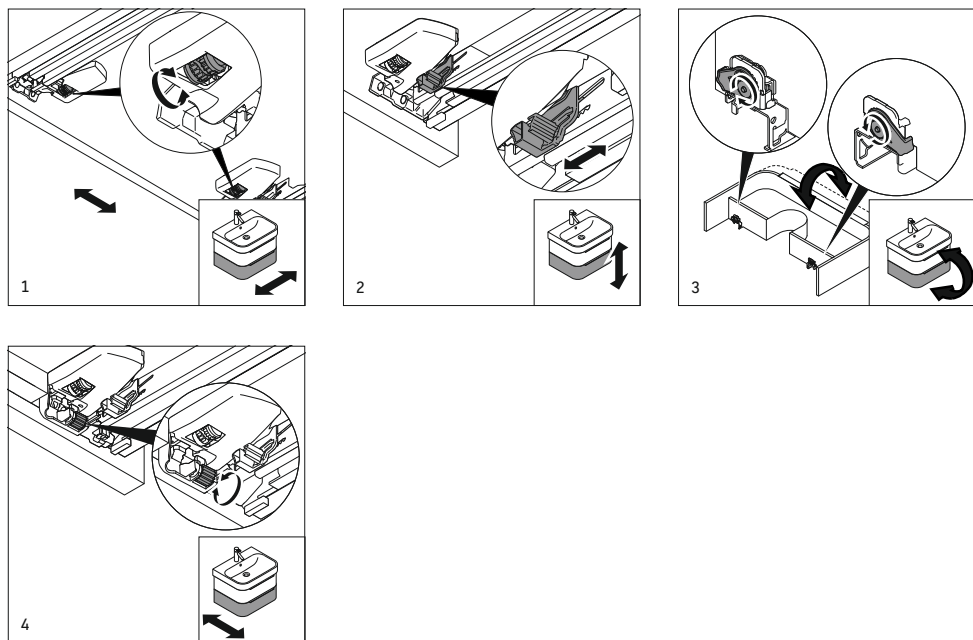


Versiunea 3

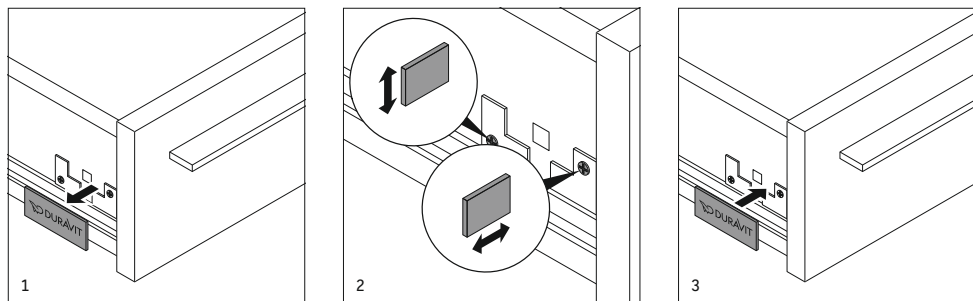


MONTAREA SERTARELOR ȘI ACCESORIILOR

Versiunea 1

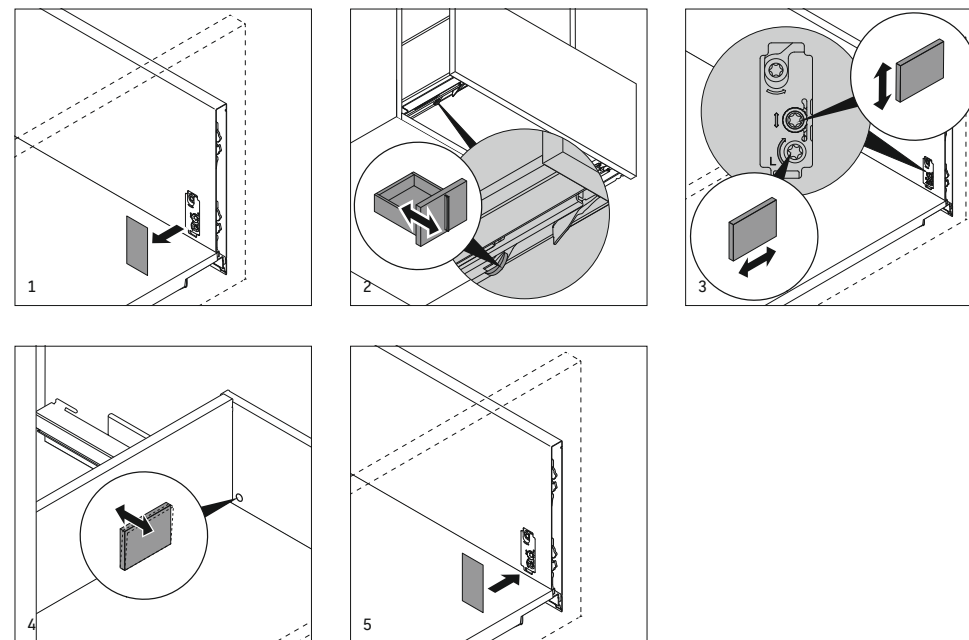


Versiunea 2



MONTAREA SERTARELOR ȘI ACCESORIILOR

Versiunea 3



Kopalniško pohištvo Duravit je izdelano iz materialov, ki so primerni za kopalnice. Da bi vam izdelki Duravit še dolgo nudili zadovoljstvo, nujno upoštevajte naslednje točke: V kopalnici je zelo pomembno dobro prezračevanje. Pohištvo naj ne bo izpostavljeno stoječi vodi ali stalni vlagi. V izogib morebitnim poškodbam obrišite kapljice vode in pohištvo osušite. Preprečite stik s koničastimi, ostrimi ali grobimi predmeti. Kemikalije, kot so odstranjevalci laka za nohte, parfumi, sredstva za barvanje/niansiranje las, tekočine z vsebnostjo topil, aceton ipd., takoj odstranite s površin pohištva. Za čiščenje nikoli ne uporabljajte grobih sredstev za vzdrževanje, topil ali agresivnih čistil. Madeže črnila, sadja, flomastrov, čaja, kave, soka in rdečega vina je treba takoj odstraniti, saj lahko na površinah pustijo trajne sledi. Umazanijo takoj odstranite. Svežo umazanijo je bistveno lažje odstraniti s površine kot zasušeno umazanijo. Vse površine so pogojno odporne proti UV-svetlobi. Na izdelkih, ki so trajno izpostavljeni UV-svetlobi, lahko pride do razbarvanja površin.

V naslednjih odstavkih so razvrščeni posamezni materiali glede na način čiščenja in vzdrževanja.

POMEMBNO OPOZORILO

Pozorno preberite navodila za uporabo proizvajalca vašega čistila. V primeru dvoma lahko čistilno in vzdrževalno sredstvo preizkusite na manj izpostavljenem mestu.

VZDRŽEVANJE IN ČIŠČENJE FURNIRANIH POVRŠIN IZ PRAVEGA LESA ALI MASIVNEGA LESA

Furnir iz pravega lesa je živ material. Naravno pogojena nihanja v strukturi, vzorci lesa, poroznost in barva pričajo o pristnosti naravnega materiala lesa. Če je les dolgotrajno izpostavljen sončni svetlobi, lahko spremeni svojo barvo in lesk, kar pa ne predstavlja upravičenega

razloga za reklamacijo. Za redno brisanje prahu uporabite rahlo navlaženo, mehko krpo, ki ne pušča vlaken, po možnosti usnjeno krpo za čiščenje oken. Za odstranjevanje trdovratne umazanije uporabite vročo vodo in po potrebi sredstvo za pomivanje. Ostanke vode takoj obrišite z mehko krpo. Za odstranjevanje umazanije na furniranih površinah z velikimi porami (oreh, hrast) uporabite večnamensko čistilo, ki vsebuje naslednje sestavine: anionske in neionske tenzide, milo, fosfonate, fenoksietanol. Čistilo nanašajte s krpo v krožnih gibih in ga vtirite v pore z vzdolžnimi gibi. Nato površino obrišite z mehko krpo, ovlaženo v topli vodi. Če je v porah trdovratna umazanija, v površino najprej vtirite polituro, kot je opisano zgoraj, nato površino očistite z večnamenskim čistilom. Polituro za pohištvo nanesite na površino le v majhni količini; nikoli je ne nanašajte na vlažno površino, saj politura sicer postane bela.

VZDRŽEVANJE IN ČIŠČENJE VISOKO SIJAJNIH IN MOTNO LAKIRANIH POVRŠIN

Kopalniško pohištvo čistite z mehko krpo, ovlaženo v topli vodi, in z nekaj sredstva za pomivanje. Pri trdovratni umazaniji, ki je ni mogoče odstraniti s krpo, uporabite krpo, ki ne pušča vlaken in jo rahlo navlažite z izopropanolom. Ne uporabljajte politur za pohištvo (olja, voski). Ta sredstva na površini pustijo sloj maščobe in zmanjšujejo lesk. Suhe krpe, papirnate brisače ali krpe iz mikrovlaknen niso priporočljive za čiščenje motnih in visoko sijajnih površin, saj lahko na njih pustijo praske.

VZDRŽEVANJE IN ČIŠČENJE POVRŠIN IZ MELAMINSKE FOLIJE

Kopalniško pohištvo čistite z mehko krpo, ovlaženo v topli vodi, in z nekaj sredstva za pomivanje. Umazane površine pohištva s strukturiranimi površinami je najbolje čistiti v smeri strukture. Po čiščenju obrišite površino s krpo, omogočeno v čisti vodi, da preprečite

nastanek madežev ali progastih sledi kot posledice uporabe čistila. Trdovratno umazanijo odstranite z vročo vodo in nekaj sredstva za pomivanje.

VZDRŽEVANJE IN ČIŠČENJE POVRŠIN IZ UMETNEGA USNJA

Upoštevajte, da umetno usnje nima nobene zveze z naravnim usnjem. Umetno usnje je najbolje očistiti z vlažno krpo in ga nato natreti s kremo. Umetno usnje vsebuje mehčala, ki ob stiku s kremo za vzdrževanje, v kateri so maščobe in olja, povzročijo poslabšanje videza in poškodbe na površini.

VZDRŽEVANJE IN ČIŠČENJE VINILA TKANINE

Tkanine najbolje očistite z vlažno krpo.

VZDRŽEVANJE IN ČIŠČENJE OGLEDAL IN VRAT Z OGLEDALI

Za odstranjevanje madežev (maščobe, kozmetika itd.) uporabite usnjeno krpo za čiščenje oken, ki ste jo pred tem omočili v topli vodi in dobro oželi. Robove ogledal vedno obrišite do suhega, da preprečite nastanek vidnih madežev. Ne uporabljajte čistil za steklo ali okna ter drugih kemikalij, saj lahko ta sredstva poškodujejo srebrni sloj ogledala in pustijo rjave madeže. V primeru nestrokovnega vzdrževanja ogledal in vrat z ogledali ni mogoče uveljaviti nobenih jamstev in garancij.

VZDRŽEVANJE IN ČIŠČENJE IZDELKOV IZ UMETNE SNOVI, NPR. PREDALNIKOV

Predalnike, police in profile iz umetne mase lahko čistite z vlažno krpo in čistili, ki ne vsebujejo topil. Ne uporabljajte čistil, ki vsebujejo topila, kot so aceton, bencin ali benzen.

VZDRŽEVANJE IN ČIŠČENJE ROČAJEV

Čeprav so kovinski materiali precej trdi, njihove lakirane, eloksirane ali galvanizirane površine niso povsem odporne proti praskam. Za vsakodnevno čiščenje zadošča uporaba mehke krpe, omočene v topli vodi. Pri trdovratni umazaniji upoštevajte naslednje točke:

- **Krom:** Kromirane površine bodo ohranile svoj sijaj, če jih boste čistili samo z mehko krpo in razredčenim špiritom. Površino naknadno zloščite z mehko krpo.
- **Legirano jeklo:** Za odstranjevanje trdovratne umazanije uporabite namensko sredstvo za vzdrževanje površin iz legiranega jekla v skladu z navodili proizvajalca.
- **Aluminij:** Za čiščenje je najbolje uporabiti vlažno usnjeno krpo za čiščenje oken, saj se površino tako optimalno obvaruje pred praskami.

VZDRŽEVANJE IN ČIŠČENJE STEKLENIH POVRŠIN

Gladke steklene površine so higienične in enostavne za vzdrževanje. Steklena površine je najbolje čistiti s toplo vodo in nekaj sredstva za pomivanje ali z običajnim čistilom za steklo in mehko krpo, ki ne pušča vlaken.

OPOZORILO ZA VZDRŽEVANJE KVARČNIH POVRŠIN

Ne poškodujte izdelka z uporabo napačnega čistila

- ne uporabljajte koncentriranih kislin ali lugov
- ne uporabljajte trdih gobic ali gobic, ki puščajo praske

Za čiščenje kvarčnih površin uporabljajte mehko, vlažno krpo.

Rahlo umazanijo lahko odstranite s toplo vodo in običajnimi čistili.

Za odstranjevanje trdovratne umazanije lahko v kombinaciji s toplo vodo in običajnimi čistili uporabite tudi radirko za umazanijo.

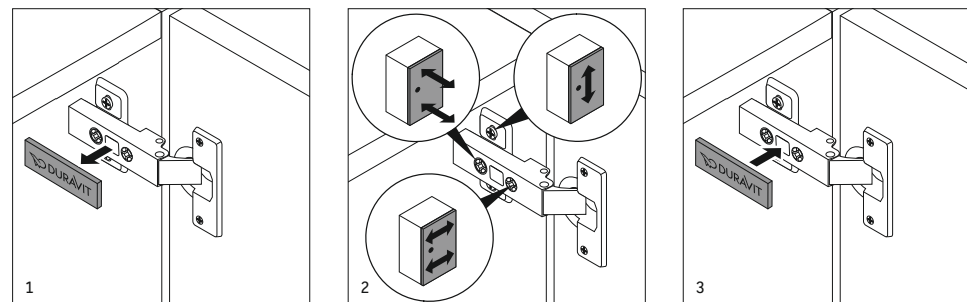
VARNOSTNI NAPOTKI



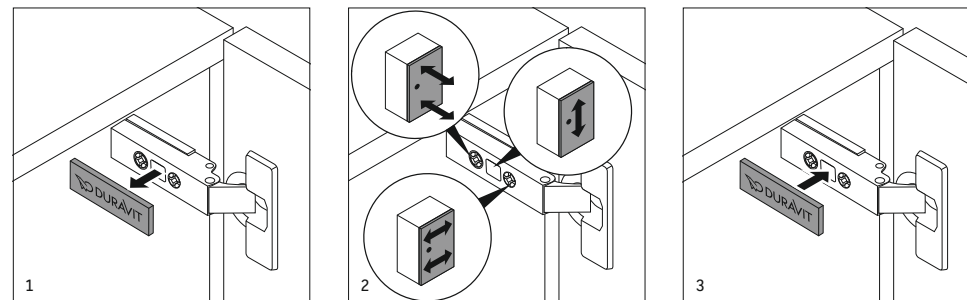
1. Ne obešajte se na vrata, izvlečne elemente in predale.
2. Vrata odprite le do omejevala in jih ne napanjajte.
3. Zdravila in čistila hranite na tako, da jih ne dosežejo otroci.
4. Montažo in demontažo pohištva in pohištvenih elementov lahko izvaja samo pooblaščen specializirano podjetje.
5. Pri odstranjevanju in vstavljanju vrat, izvlečnih elementov in predalov je treba le-te zanesljivo pridržati s spodnje strani, da ne padejo na tla.
6. Upoštevajte, da pohištvo z vgrajenimi svetili - kot velja za vse električne naprave - ne sme priti v stik z vodo.
7. Vtič izvlecite iz vtičnice le z nasprotnim pritiskom na pokrov vtičnice z drugo roko.
8. Električne dele vedno čistite le v hladnem stanju in s suho krpo.
9. Ne dotikajte se okova. (Nevarnost električnega udara!)
10. Vse pohištvene elemente z električno napeljavo mora priključiti strokovno usposobljeni električar v skladu z (DIN 57 100) VDE 0100, Del 701.
11. LED svetila (življenjska doba > 30.000 ur) Svetilo je fiksno vgrajeno.
12. Služba za stike s kupci na tel. +49 (0)78 33 70 403.

NASTAVITEV TEČAJEV

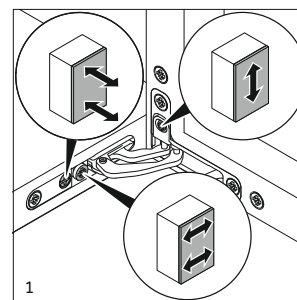
Različica 1



Različica 2

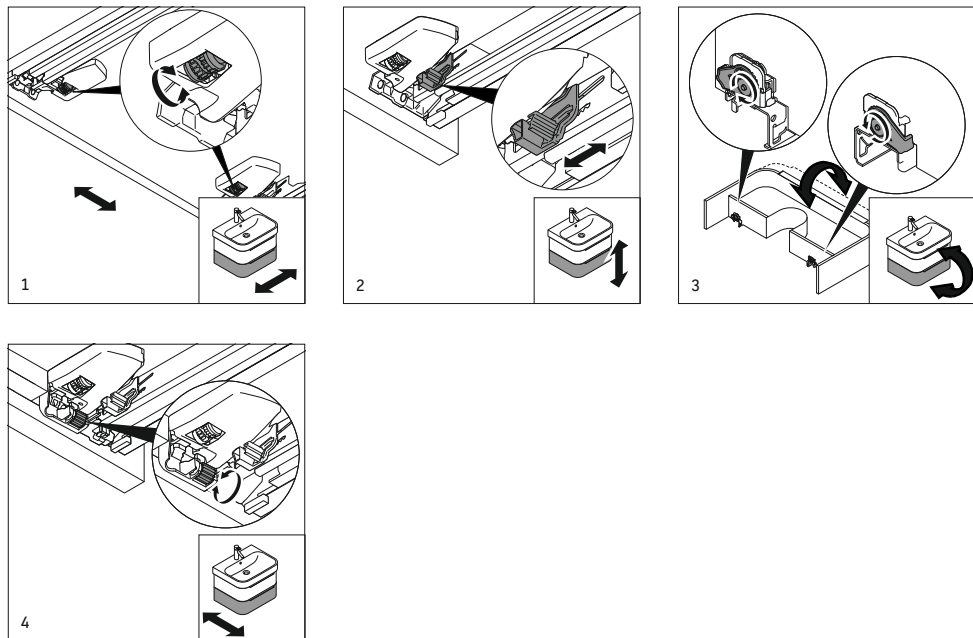


Različica 3

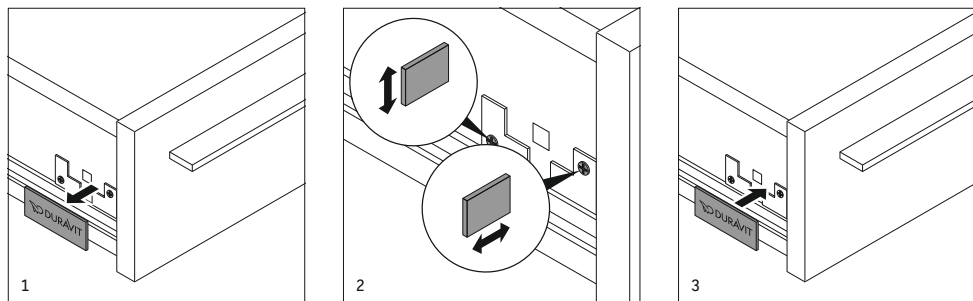


NASTAVITEV PREDALOV IN IZVLEČNIH ELEMENTOV

Različica 1

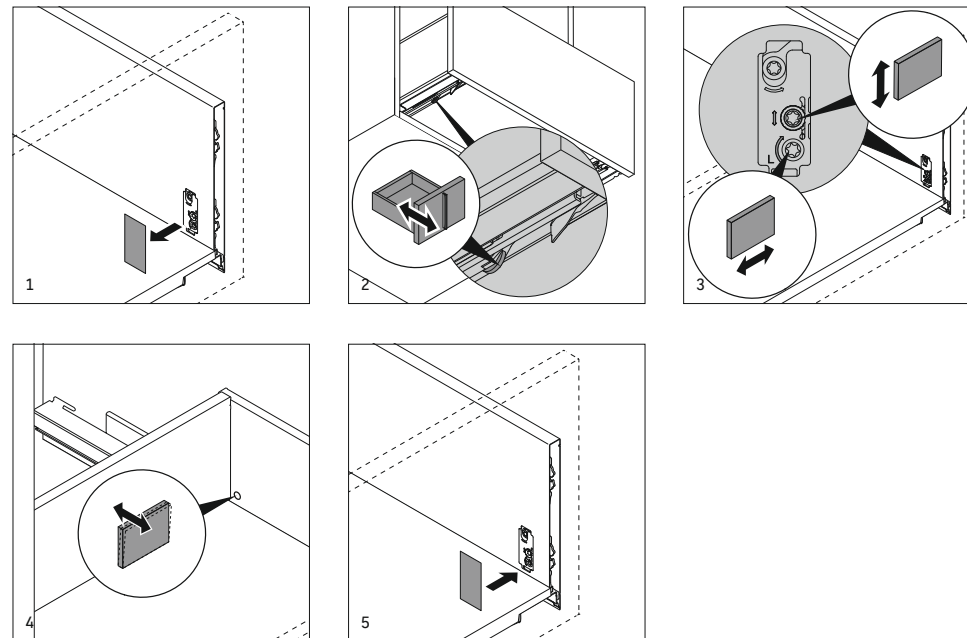


Različica 2



NASTAVITEV PREDALOV IN IZVLEČNIH ELEMENTOV

Različica 3



Мебелите за баня на Duravit се изработват от материали, които са подходящи за бани. За да се запази дълго радостта от продуктите на Duravit, трябва да се спазват следните точки: Важно е да се осигурява добра вентилация в банята. Мебелите не трябва да се излагат на застояла вода или непрекъснатата влага. Ако все пак се виждат пръски от вода, подсушавайте мебелите, за да намалите опасността от увреждане. Избягвайте контакт със заострени, остри или абразивни предмети. Химикали, като лакочистители, парфюми, бои/оцветители за коса, течности, съдържащи разтворители, ацетон и т.н., трябва да се отстраняват от повърхността на мебелите веднага. В никакъв случай не използвайте абразивни продукти за поддръжка, разтворители или агресивни средства за почистване. Петна от мастило, плодове и писалка, чай, кафе, сок и червено вино трябва да се отстраняват веднага, защото в противен случай ще имат дълготрайно въздействие върху повърхността.

Отстранявайте мръсотията веднага. Пресните нечистотии се отстраняват от повърхността значително по-лесно, отколкото вече засъхналите. Всички повърхности са условно устойчиви на ултравиолетови лъчи. Ако продуктите са изложени на постоянно ултравиолетово излъчване, това може да доведе до промени в цвета.

Следващите раздели са посветени на отделните материали по отношение на грижата и поддръжката им.

ВАЖНО УКАЗАНИЕ

Трябва да прочетете внимателно препоръките за използване от производителя на почистващото средство. Ако имате съмнения, можете да изпробвате средството за почистване и грижа върху

незабележимо място.

ГРИЖА И ПОЧИСТВАНЕ НА ЕСТЕСТВЕН ФУРНИР ИЛИ МАСИВНО ДЪРВО

Натуралната дървесина е жив материал. Естествените промени в структурата, текстурата, порьозността и цвета са свидетелство за автентичността на дървения материал. Ако дървото се излага на слънчева светлина, с течение на времето цветът и гланцът могат да се променят, затова тези изменения не подлежат на рекламация. Използвайте леко влажна, мека кърпа без власинки, евентуално кожа за миене на прозорци за редовно отстраняване на прах. Отстранявайте по-силните замърсявания с гореща вода и евентуално перилен препарат. Забърсвайте веднага остатъците от вода с мека кърпа. За да отстраните замърсяванията при естествен фурнир с груби пори (орех, дъб), моля, използвайте като почистващо средство универсален почистващ препарат със следните съставки: анионни и нейногенни повърхностно активни вещества, сапун, фосфонати, феноксиетанол. Втривайте почистващото средство с помощта на кърпа с кръгообразни движения. След това избършете с мека кърпа, навлажнена с топла вода. При по-силно замърсяване на порите натрийте повърхността първо с лак, а след това, както е описано, почистете с универсален почистващ препарат. Използвайте лак за мебели в малко количество върху суха повърхност; никога не нанасяйте върху влажна повърхност, защото в противен случай лакът може да побелее.

ГРИЖА И ПОЧИСТВАНЕ НА ГЛАНЦИРАНИ И МАТОВИ ПОВЪРХНОСТИ

Почиствайте мебелите за баня с мека кърпа, навлажнена с топла вода, и малко перилен препарат. При по-силно замърсяване, което не може да се отстрани с кърпа,

използвайте мека кърпа без власинки, напоена с много малко количество изопропанол. Избягвайте употребата на политури за мебели (масла, восък). Те оставят мазен филм върху повърхността и намаляват блясъка. Сухи кърпи, хартиени салфетки или микрофибърни кърпи трябва да се избягват при матови или блестящи повърхности, защото повърхността може да се надраска.

ГРИЖА И ПОЧИСТВАНЕ НА ХАРТИЕНИ ПОВЪРХНОСТИ С МЕЛАМИНОВА СМОЛА

Почиствайте мебелите за баня с мека кърпа, навлажнена с топла вода, и малко перилен препарат. Мебели със структурни повърхности се почистват най-добре в посока на структурата, за да се отстрани евентуално замърсяване. В следствие се минава с кърпа, навлажнена с чиста вода, за да се отстрани почистващото средство, така че да се избегнат петна или ивици. Отстранявайте упоритите замърсявания с гореща вода и евентуално малко перилен препарат.

ГРИЖА И ПОЧИСТВАНЕ НА ИЗКУСТВЕНА КОЖА

Моля, имайте предвид, че изкуствената кожа няма нищо общо с естествената. Почиствайте изкуствената кожа най-добре с влажна кърпа и след това не я намазвайте с крем. Веществото, омокотяващо изкуствената кожа, влиза в недобри взаимодействия със субстанциите, съдържащи мазнини и масла, на кремовете за грижа и повърхността се уврежда.

ГРИЖА И ПОЧИСТВАНЕ НА ВИНИЛ ТЪКАНА МАТЕРИЯ

Моля, за най-добри резултати почиствайте тъканата материя с влажна кърпа.

ГРИЖА И ПОЧИСТВАНЕ НА ОГЛЕДАЛА И ОГЛЕДАЛНИ ВРАТИ

За отстраняване на петна (грес, козметика и т.н.) използвайте кожа за миене на стъкла за прозорци, измита с топла вода и добре изстискана. Винаги избърсвайте ръбовете на огледалата, защото в противен случай могат да се образуват дефекти на повърхностния слой. Не използвайте почистващи препарати за стъкло или прозорци, както и други химикали, защото могат да повредят сребърното покритие на огледалото и да причинят кафяви петна. Неправилното третиране на огледалото и огледалните врати отнема всяко право на отговорност и гаранция.

ГРИЖА И ПОЧИСТВАНЕ НА ПЛАСТМАСОВИ ИЗДЕЛИЯ, НАПР. КУТИИ

Чекмеджета, инкрустирани черупки и пластмасови профили могат да се почистват с почистващо средство без разтворители и влажна кърпа. За почистване, моля, не използвайте почистващи средства, в които са включени разтворители като ацетон, газ или бензин.

ГРИЖА И ПОЧИСТВАНЕ НА ДРЪЖКИ

Дори когато става въпрос за метални изделия от сравнително твърди материали, съответното подобрение на повърхността (бойдисване, анодиране, поцинковане) не е устойчиво на надраскване. За ежедневно почистване е достатъчна мека кърпа, навлажнена с топла вода. При по-силно замърсяване, моля, имайте предвид следните точки:

- **Хром:** За да съхраните гланца, трябва да почиствате хромираните повърхности само с мека кърпа и разреден спирт без натиск. След това полирайте повърхността с мека кърпа.

- **Неръждаема стомана:** За почистване на упорити замърсявания използвайте специално средство за грижа на продукти от неръждаема стомана и го приложете според информацията на производителя.
- **Алуминий:** За почистване най-добре изберете влажна кожена кърпа за прозорци, защото тя ще предпази оптимално повърхността от надрасквания.

ГРИЖА И ПОЧИСТВАНЕ НА СЪТЪКЛЕНИ ПОВЪРХНОСТИ

Непорестата повърхност на стъклото е хигиенична и лесна за почистване. Стъклените повърхности се почистват най-добре с топла вода с малко перилен препарат или търговски наличен препарат за почистване на стъкло и мека кърпа без власинки.

УКАЗАНИЯ ЗА ПОДДЪРЖАНЕ НА КВАРЦОВ КАМЪК

Избягвайте повреждане на продукта поради използване на неправилно почистващо средство

- не използвайте концентрирани киселини или основи
- не използвайте абразивни или твърди гъби

Почистването на повърхността на кварцовия камък трябва да се извършва с мека, влажна кърпа.

Отстраняването на леки замърсявания е възможно с топла вода и стандартен за търговската мрежа почистващ препарат.

При упорити замърсявания в комбинация с топлата вода и стандартния за търговската мрежа почистващ препарат може да се използва и гъба за изтриване на замърсявания.

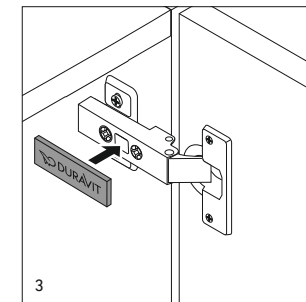
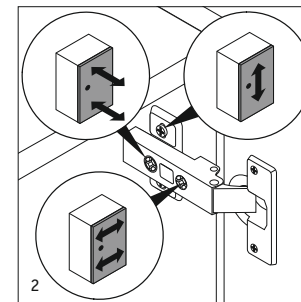
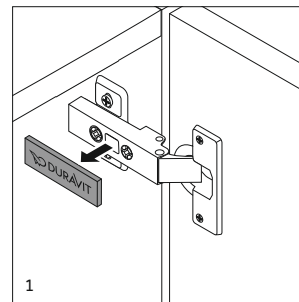
ПРЕДУПРЕЖДЕНИЯ ЗА ОПАСНОСТ



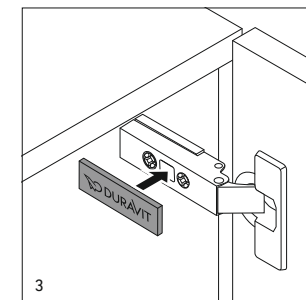
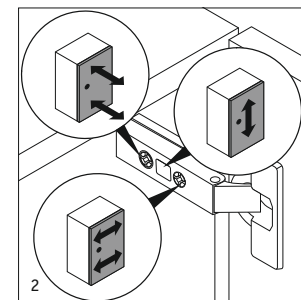
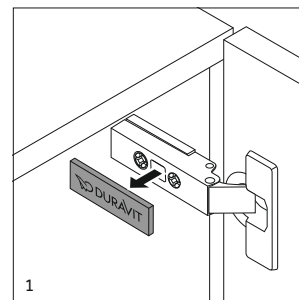
1. Не се опирайте на вратите, лавиците и чекмеджетата.
2. Отваряйте вратите само до упор и не ги пренапрягайте.
3. Пазете съхраняваните лекарства и почистващи средства далеч от деца.
4. Монтажът и демонтажът на мебелите и частите от тях трябва да се извършва само от оторизирана специализирана фирма.
5. При сваляне и окачване вратите, лавиците и чекмеджета трябва да се хващат здраво от долната страна, за да не паднат.
6. Моля, имайте предвид, както всички електрически уреди, така и мебелите с вградени лампи не трябва да влизат в контакт с вода.
7. Изключвайте щепселите само с придържане на контакта.
8. Електрическите компоненти трябва да се почистват само след охлаждане и със суха кърпа.
9. Не бъркайте във фасонката. (Внимание токов удар!)
10. Всички части на мебелите с електрическа инсталация трябва да се свързват само от електротехник при спазване на (DIN 57 100) VDE 0100, част 701.
11. LED източници на светлина (срок на експлоатация > 30 000 часа) лампата не може да се сменя.
12. Гореща линия за обслужване на клиенти на +49 (0)78 33 70 403.

ПОСТАВЯНЕ НА ПАНТИТЕ

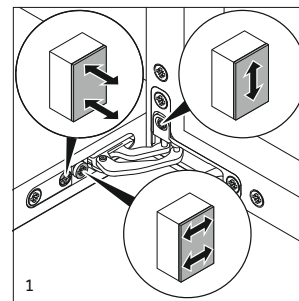
Версия 1



Версия 2

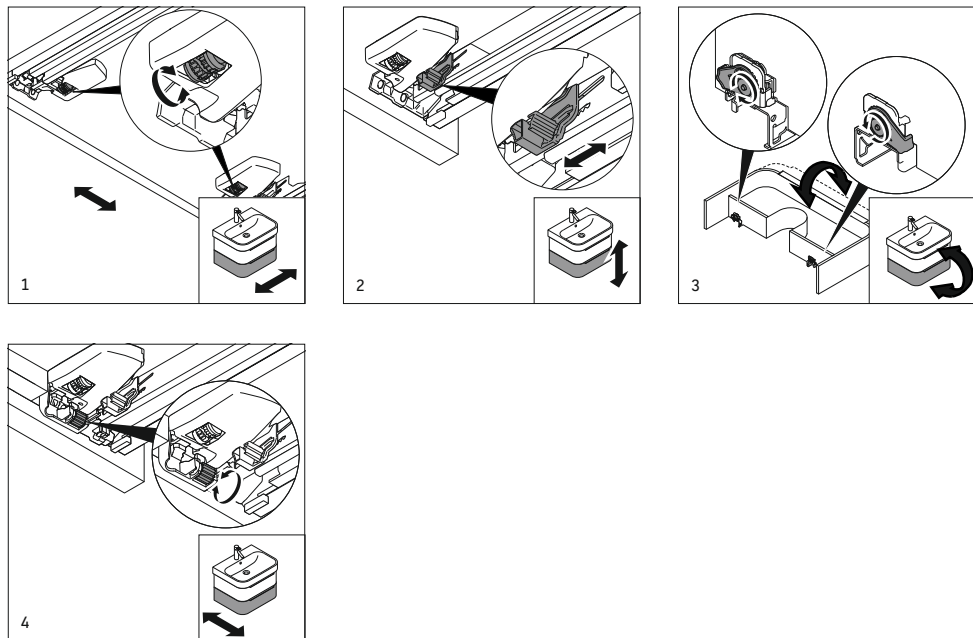


Версия 3

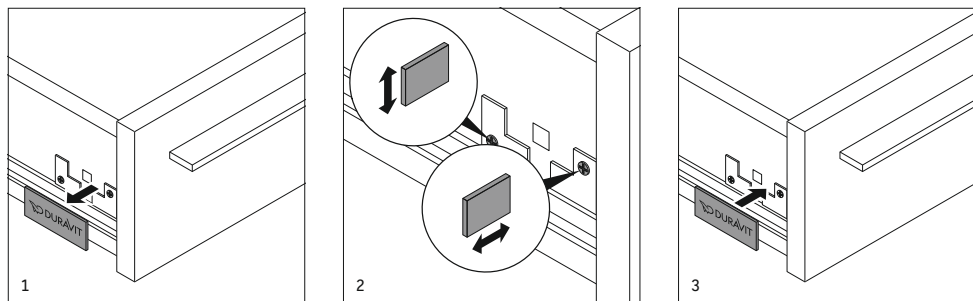


РЕГУЛИРАНЕ НА ЧЕКМЕДЖЕТА И ЛАВИЦИ

Версия 1

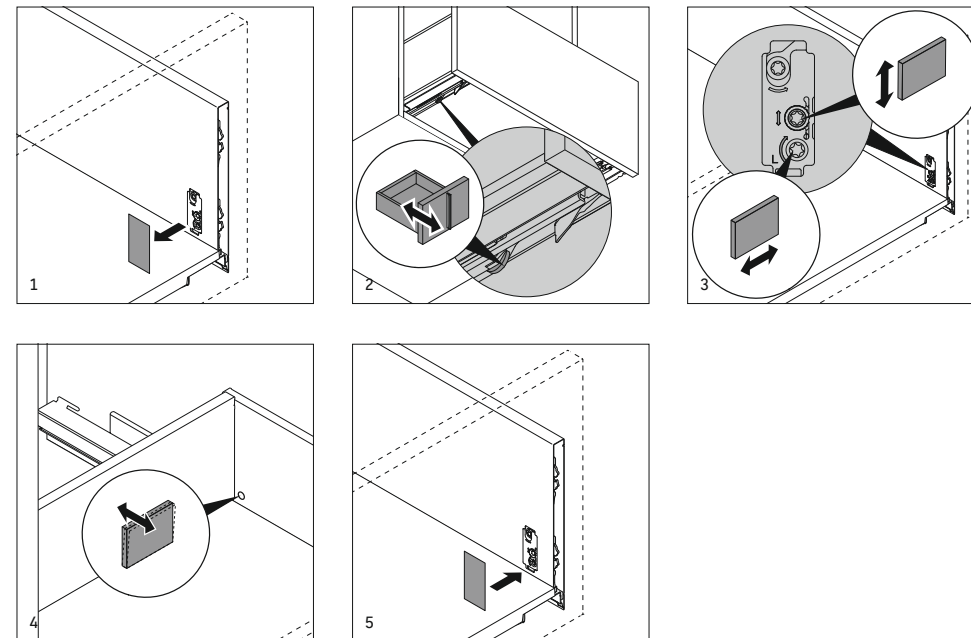


Версия 2



РЕГУЛИРАНЕ НА ЧЕКМЕДЖЕТА И ЛАВИЦИ

Версия 3



Duravit vannas istabas mēbeles ir izgatavotas no materiāliem, kuri ir piemēroti vannas istabām. Lai prieks par Duravit izstrādājumiem saglabātos ilgu laiku, noteikti jāievēro šādi punkti: Vannas istabā ir svarīgi nodrošināt labu vēdināšanu. Mēbeles nedrīkst pakļaut stāvoša ūdens vai ilgstoša mitruma iedarbībai. Ja tomēr konstatējat ūdens šļakatas, nožāvējiet mēbeles, lai samazinātu bojājumu risku. Novērsiet saskari ar smailiem, asiem un abrazīviem priekšmetiem. Ja uz mēbeļu virsmas nokļūst tādas ķīmikālijas kā nagu lakas noņēmējs, smaržas, matu krāsa/tonēšanas līdzeklis, šķīdinātājus saturoši šķidrums, acetons utt., tās nekavējoties jānotīra. Tīrīšanai nekādā gadījumā neizmantojiet abrazīvus kopšanas līdzekļus, šķīdinātājus vai agresīvus tīrīšanas līdzekļus. Tintes, augļu, flomāstera, tējas, kafijas, sulas un sarkanvīna traipi jānotīra uzreiz, citādi tie var sabojāt virsmu uz visiem laikiem.

Traipus notīriet uzreiz. Tikko radušos traipus no virsmas ir notīrīt vieglāk nekā jau piekaltušos traipus. Visu virsmu izturība pret UV starojumu ir nosacīta. Ja izstrādājumi tiek pakļauti pastāvīgai UV starojuma ietekmei, var rasties krāsas izmaiņas.

Turpmākās nodaļas par materiālu kopšanu un apkopi ir sadalītas atbilstoši konkrētiem materiālu veidiem.

SVARĪGS NORĀDĪJUMS

Uzmanīgi izlasiet jūsu tīrīšanas līdzekļa ražotāja dotos lietošanas ieteikumus. Šaubu gadījumā tīrīšanas un kopšanas līdzekli varat izmēģināt neredzamā vietā.

DABĪGĀ KOKA FINIERA UN MASĪVKOKA KOPŠANA UN TĪRĪŠANA

Dabīgā koka finieris ir dzīvs materiāls. Dabiskās izmaiņas, kas notiek ar struktūru, tekstūru, porainību un krāsu, tikai apliecina dabas materiāla koka īstumu. Ja koku laika

gaitā pakļauj saules staru iedarbībai, var mainīties tā krāsa un spīdums; šis atšķirības nav pamats pretenzijām. Regulārai putekļu notīrīšanai izmantojiet neredz daudz samitrinātu, mīkstu un neplūksnājošu drānu, ja iespējams, zamšādu. Noturīgus traipus tīriet ar karstu ūdeni, vajadzības gadījumā izmantojiet trauku mazgāšanas līdzekli. Atlikušo ūdeni tūdaļ noslaukiet ar mīkstu drānu. Netīrumu tīrīšanai no lielporaina dabīgā koka finiera (riekstkoks, ozols) kā tīrīšanas līdzekli izmantojiet universālu tīrīšanas līdzekli ar šādām sastāvdaļām: anjonus saturoši un jonus nesaturoši tenzīdi, ziepes, fosfonāti, fenoksietanols. Tīrīšanas līdzekli, kas uzklāts uz drānas, ar apļveida kustībām, bet noslēgumā gareniski ierīvējiet porās. Pēc tam noslaukiet ar siltā ūdenī samitrinātu, mīkstu drānu. Ja porās novērojama lielāka netīrība, vispirms ierīvējiet virsmu ar politūru un tad notīriet ar universālo tīrīšanas līdzekli, kā aprakstīts iepriekš. Mēbeļu politūru pavisam neredz uzklājiet tikai uz sausas virsmas; nekad neuzklājiet to uz mitras virsmas, citādi politūra var kļūt balta.

SPĪDĪGU UN MATĒTU LAKOTU VIRSMU KOPŠANA UN TĪRĪŠANA

Notīriet vannas istabas mēbeles ar siltā ūdenī samitrinātu, mīkstu drānu un nelielu daudzumu trauku mazgāšanas līdzekļa. Ja ir lielāka netīrība, kuru nevar likvidēt vienkārši ar drānu, tīriet ar mazliet izopropanolā samitrinātu, neplūksnājošu drānu. Izvairieties lietot mēbeļu politūras (eļļas, vaskus). Šie līdzekļi uz virsmas atstāj taukainu kārtiņu un mazina spīdumu. Tīrot matētas vai spīdīgas virsmas, jāizvairās lietot sausas drānas, papīra salvetes vai mikrošķiedras drānas, jo tā var saskrāpēt virsmas.

LAMINĒTU VIRSMU KOPŠANA UN TĪRĪŠANA

Notīriet vannas istabas mēbeles ar siltā ūdenī samitrinātu, mīkstu drānu un nelielu daudzumu

zumu trauku mazgāšanas līdzekļa. Lai notīrītu netīrumus no mēbelēm ar strukturētu virsmu, tās vislabāk tīrīt tekstūras virzienā. Pēc tam virsmas noberziet ar tīrā ūdenī samitrinātu drānu, lai notīrītu tīrīšanas līdzekli, tādējādi novēršot traipu un svītru veidošanos. Grūti iztīrāmus traipus likvidējiet ar karstu ūdeni, vajadzības gadījumā izmantojot nelielu daudzumu trauku mazgāšanas līdzekļa.

MĀKSLĪGĀS ĀDAS KOPŠANA UN TĪRĪŠANA

Lūdzu, ņemiet vērā, ka mākslīgajai ādai nav nekāda sakara ar dabīgo ādu. Mākslīgo ādu tīriet ar mitru drānu, bet neieziediet to pēc tam ar krēmu. Mākslīgās ādas mīkstinātājiem un kopšanas krēma sastāvā esošajām taukus un eļļu saturošajām vielām ir nevēlama savstarpējā iedarbība, kuras rezultātā var sabojāt virsmu.

VINILA PINUMU KOPŠANA UN TĪRĪŠANA

Pinumu vislabāk notīrīt ar mitru drānu.

SPOGUĻU UN SPOGUĻDURVJU KOPŠANA UN TĪRĪŠANA

Traipu (tauku, kosmētikas utt.) tīrīšanai izmantojiet siltā ūdenī izskalotu un kārtīgi izgrieztu zamšādu. Spoguļu malas vienmēr noslaukiet sausas, citādi var rasties pārklājuma defekti. Neizmantojiet stikla vai logu tīrīšanas līdzekļus un citas ķīmikālijas, jo tie var sabojāt spoģuļa sudraboto slāni un radīt brūnus traipus. Spoguļa un spoģuļdurvju nepareizas kopšanas rezultātā zūd jebkādas tiesības izvirzīt garantijas prasības.

PLASTMASAS IZSTRĀDĀJUMU, PIEMĒRAM, KĀRBŪ KOPŠANA UN TĪRĪŠANA

Atvilktnes, nodalījumus un plastmasas profilus var tīrīt ar šķīdinātājus nesaturošiem tīrīšanas līdzekļiem un mitru drānu. Tīrīšanai neizmantojiet tīrīšanas līdzekļus, kuri satur

šķīdinātājus, kā, piemēram, acetonu, benzīnu vai benzolu.

ROKTURU KOPŠANA UN TĪRĪŠANA

Arī tad, ja metāliskie materiāli ir uzskatāmi par salīdzinoši izturīgiem materiāliem, attiecīgais virsmas pārklājums (lakots, anodēts, galvanizēts) nav drošs pret skrāpējumiem. Ikdienas tīrīšanai pietiek ar siltā ūdenī samitrinātu, mīkstu drānu. Lielākas netīrības gadījumā ņemiet vērā šādus punktus:

- **Hroms:** Lai saglabātu spīdumu, hromētas virsmas ieteicams tīrīt tikai ar mīkstu drānu un atšķaidītu spirtu, nespiežot uz virsmu. Pēc tam populējiet virsmu ar mīkstu drānu.
- **Nerūsējošais tērauds:** Noturīgu netīrumu tīrīšanai atbilstoši ražotāja norādījumiem izmantojiet speciālu nerūsējošā tērauda kopšanas līdzekli.
- **Alumīnijs:** Tīrīšanai vislabāk izvēlēties mitru zamšādu, jo tā nodrošina virsmas optimālu aizsardzību pret skrāpējumiem.

STIKLA VIRSMU KOPŠANA UN TĪRĪŠANA

Stikla bezporainā virsma ir higiēniska un viegli kopjama. Stikla virsmas vislabāk tīrīt ar siltu ūdeni, kam piejaukts neredz daudz trauku mazgāšanas līdzekļa, vai ar tirdzniecībā pieejamu stikla tīrīšanas līdzekli, izmantojot mīkstu, neplūksnājošu drānu.

KVARCA AKMENS KOPŠANAS NORĀDĪJUMI

Novērsiet bojājumus, kas iespējami nepareiza tīrīšanas līdzekļa izmantošanas rezultātā - nelietojiet koncentrētas skābes vai sārmus - nelietojiet skrāpējošus vai cietus sūkļus. Kvarca akmens virsma jātīra ar mīkstu, mitru drānu. Nelielus netīrumus iespējams notīrīt ar siltu ūdeni un tirdzniecībā pieejamu trauku mazgāšanas līdzekli.

Lielākus netīrumus var notīrīt, izmantojot siltu ūdeni un tirdzniecībā pieejamu trauku mazgāšanas līdzekli kombinācijā ar melamīna sūkli.

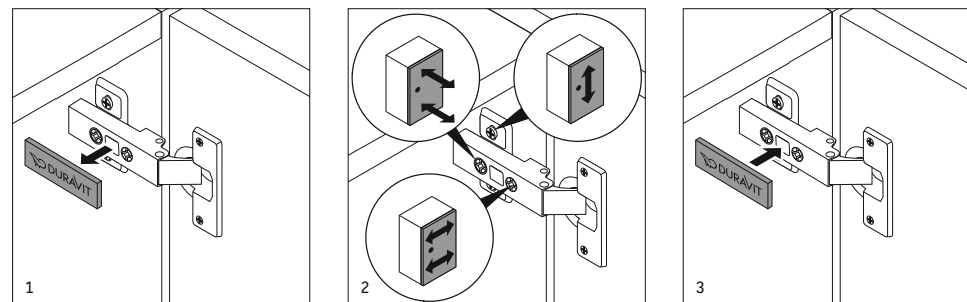
BĪSTAMĪBAS NORĀDĪJUMI



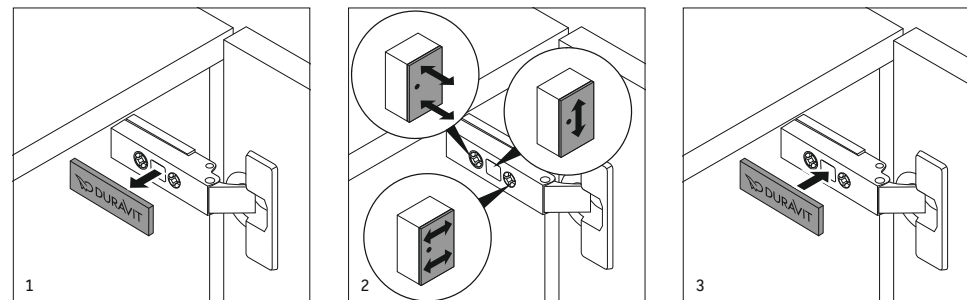
1. Durvīs, izvelkamajos moduļos un atvilktnēs nedrīkst turēties personas.
2. Atveriet durvis tikai līdz atdurei un neveriet tās pāri pretestības punktam.
3. Sargiet uzglabātos medikamentus un tīrīšanas līdzekļus no bērniem.
4. Mēbeļu un mēbeļu daļu montāžu un demontāžu drīkst veikt tikai autorizēts specializētais uzņēmums.
5. Iekabinot un izkabinot durvis, izvelkamos moduļus un atvilktnes, tie lejasdaļā kārtīgi jāpietur, lai tie nenokristu.
6. Lūdzu, ievērojiet - tāpat kā visas elektroierīces, arī mēbeles ar iebūvētām lampām nedrīkst nonākt saskarē ar ūdeni.
7. Kontaktdakšu no kontaktligzdas izvelciet, to nedaudz piespiežot.
8. Elektriskās daļas drīkst tīrīt tikai tad, kad tās ir atdzisušas, un tam drīkst izmantot tikai sausu drānu.
9. Nepieskarieties patronai tās iekšpusē. (Uzmanību! Strāvas trieciena risks!)
10. Visas mēbeles ar elektroinstalācijām drīkst pieslēgt tikai elektriķis, ievērojot (DIN 57 100) VDE 0100, 701. daļas noteikumus.
11. LED lampas (kalpošanas laiks > 30 000 stundas) Gaismas diodes nav nomaināmas.
12. Klientu servisa tālrunis +49 (0)78 33 70 403

ENĢU REGULĒŠANA

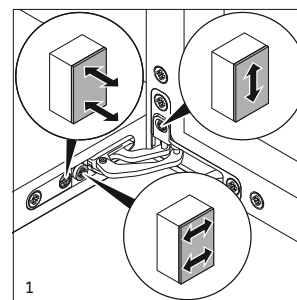
1. variants



2. variants

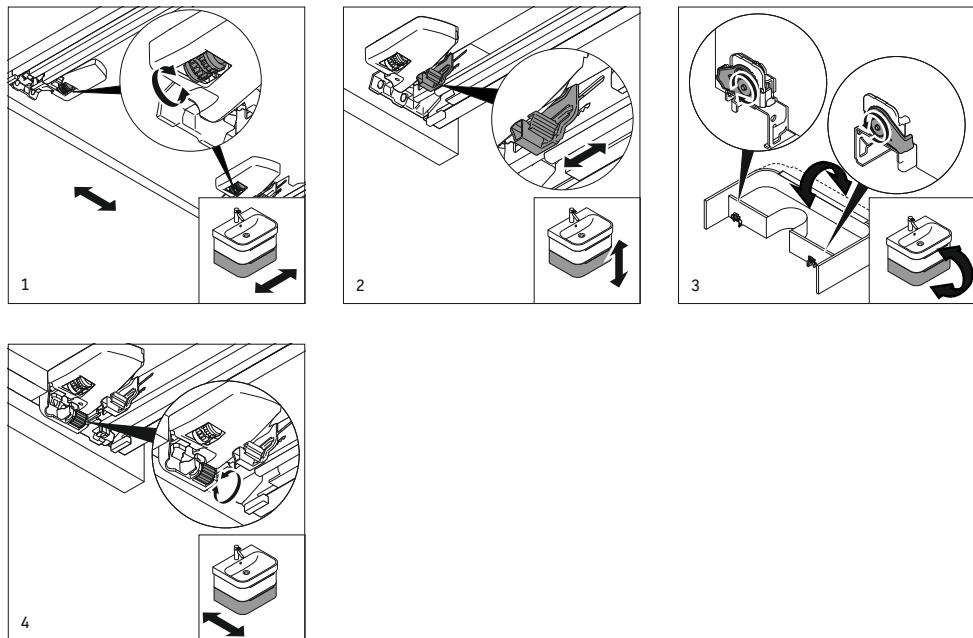


3. variants

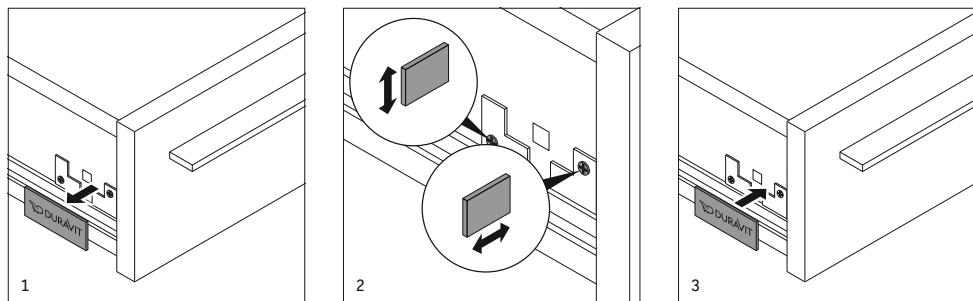


ATVILKTŅU UN IZVELKAMO MODUĻU REGULĒŠANA

1. variants

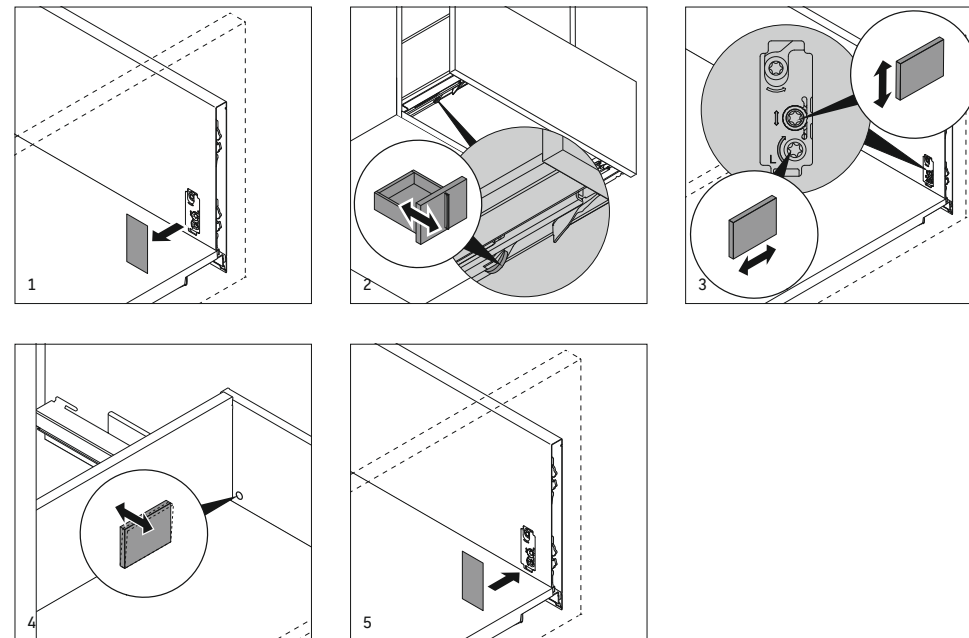


2. variants



ATVILKTŅU UN IZVELKAMO MODUĻU REGULĒŠANA

3. variants



Duravit vonios kambario baldai gaminami iš medžiagų, tinkamų vonios kambariui. Kad galėtumėte ilgai džiaugtis Duravit gaminiais, būtinai atsižvelkite į šiuos punktus: Svarbu, pasirūpinti geru vėdinimu vonios kambaryje. Baldus reikia saugoti nuo stovinio vandens ir nuolatinės drėgmės. Pastebėję vandens lašus, baldus nusauskinkite, kad išvengtumėte žalos. Saugokite nuo sąlyčio su smailiais, aštriais ir braižančiais daiktais. Chemikalus, pvz., nagų lako valiklį, kvepalus, plaukų dažus ir tonavimo priemones, skysčius, kurių sudėtyje yra tirpiklių, acetoną ir t. t. reikia laikyti toliau nuo baldų paviršių. Valymui nenaudokite abrazyvinių dalelių turinčių priežiūros priemonių, tirpiklių ir agresyvių valiklių. Rašalo, vaisių ir flomasterių dėmes, arbatą, kavą, sultis ir raudonąjį vyną reikia šalinti iš karto, nes kitaip šios medžiagos įsigers į paviršių. Nedelsdami pašalinkite nešvarumus. Šviežius nešvarumus daug lengviau pavyksta pašalinti nuo paviršiaus nei jau pridžiuvusius nešvarumus. Visi paviršiai yra sąlygiškai atsparūs ultravioletiniams spinduliams. Jei gaminius nuolat veikia ultravioletiniai spinduliai, gali pasikeisti spalva.

Tolesni skyriai yra suskirstyti pagal atskiras medžiagas dėl jų bendrosios ir techninės priežiūros.

SVARBUS NURODYMAS

Turite atidžiai perskaityti valiklio gamintojo pateiktas naudojimo rekomendacijas. Jei abejojate, valymo ir priežiūros priemonės galite išbandyti nematomoje vietoje.

NATŪRALIOS MEDIENOS FANERUOTĖS IR MASYVIOS MEDIENOS PRIEŽIŪRA IR VALYMAS

Natūralios medienos faneruotė – tai gyva medžiaga. Dėl jos natūralumo atsirandantys struktūros, tekstūros, poringumo ir spalvos

svyravimai liudija, kad tai – tikra mediena. Jei medieną ilgai veikia saulės šviesa, spalva ir blizgesys gali pasikeisti, todėl dėl tokių pasikeitimų reklamacijos nepriimamos. Reguliariai valykite dulkes šiek tiek sudrėkinta, minkšta ir nesipūkuojančia šluoste arba odine langų šluoste. Pridžiuvusius nešvarumus šalinkite karštu vandeniu ir, jei reikia, nedideliu kiekiu ploviklio. Vandens likučius iš karto nuvalykite minkšta šluoste. Nešvarumams nuo natūralios medienos faneruotė (riešutmedžio, ažuolo) su stambiomis poromis šalinti naudokite universalų valiklį su šiomis sudėtinėmis medžiagomis: anjoniniais ir nejoniniais tensidais, miltu, fosfonatu, fenoksietanoliu. Valiklį trinkite šluoste judesiais ratu, po to išilgai į poras. Po to nušluostykite šiltu vandeniu sudrėkinta minkšta šluoste. Paviršius su stipriau užterštomis poromis pirmiausia įtrinkite politūra ir tada, kaip ką tik aprašyta, valykite universalium valikliu. Baldams skirtą politūrą tik nedideliais kiekiais tepkite ant sauso paviršiaus; niekada netepkite ant drėgno paviršiaus, nes politūra gali pabalti.

BLIZGIŲ IR MATINIŲ LAKUOTŲ PAVIRŠIŲ PRIEŽIŪRA IR VALYMAS

Vonios kambario baldus valykite šiltu vandeniu sudrėkinta minkšta šluoste, naudodami šiek tiek ploviklio. Jei didesnių nešvarumų nepavyksta pašalinti šluoste, valykite nesipūkuojančia šluoste, šiek tiek pamirkyta izopropanolyje. Nenaudokite baldams skirtų politūrų (alyvos, vaško). Jos palieka riebalinį sluoksnį ant paviršiaus ir sumažina blizgesį. Matinių ir blizgių paviršių nevalykite sausomis šluostėmis, popierinėmis servetėlėmis ir mikropluošto šluostėmis, nes galite subraižyti paviršių.

MELAMINU APDAILINTŲ PAVIRŠIŲ PRIEŽIŪRA IR VALYMAS

Vonios kambario baldus valykite šiltu vande-

niu sudrėkinta minkšta šluoste, naudodami šiek tiek ploviklio. Baldus su struktūriniais paviršiais geriausia valyti struktūros kryptimi, kad pasišalintų purvas. Po to švariu vandeniu sudrėkinta šluoste pašalinamas valiklis, kad būtų išvengta dėmių ir dryžių. Įsisenėjusius nešvarumus šalinkite karštu vandeniu ir, jei reikia, nedideliu kiekiu ploviklio.

DIRBTINĖS ODOS PRIEŽIŪRA IR VALYMAS

Atkreipkite dėmesį, kad dirbtinė oda nieko bendra neturi su natūralia oda. Dirbtinę odą geriausia valykite drėgna šluoste ir po to netepkite kremu. Dirbtinės odos minkštikliai nepalankiai sąveikauja su priežiūros kremo medžiagomis, kurių sudėtyje yra tepalo ar alyvos, ir pažeidžiamas paviršius.

VINILO PRIEŽIŪRA IR VALYMAS PINTA DANGA

Geriausia valyti pintą dangą drėgna šluoste.

VEIDRODŽIŲ IR VEIDRODINIŲ DURELIŲ PRIEŽIŪRA IR VALYMAS

Dėmėms (riebalams, kosmetikai ir t. t.) šalinti naudokite šiltu vandeniu išplautą ir gerai išgręžtą langams skirtą odinę šluostę. Veidrodžių briaunas visada nusauskinkite, nes kitaip galite susidaryti apnašos. Nenaudokite stiklui ar langams skirtų valiklių bei kitų chemikalų, nes jie pažeidžia veidrodžio sidabro sluoksnį ir gali atsirasti rudų dėmių. Netinkamai naudojant veidrodį ir veidrodines dureles, prarandama teisė į atsakomybę ir garantiją.

PLASTIKINIŲ GAMINIŲ, PVZ., DĖŽIŲ, PRIEŽIŪRA IR VALYMAS

Stalčius, įdedamas dėžes ir plastikinius profilius galima valyti valikliu, kurio sudėtyje nėra tirpiklių, ir drėgna šluoste. Valymui nenaudokite valiklių, kurių sudėtyje yra tirpiklių, pvz., acetonu, benzino arba benzeno.

RANKENŲ PRIEŽIŪRA IR VALYMAS

Net jei metalinės medžiagos yra santykinai kietos medžiagos, atitinkama paviršiaus danga (dažymas, anodavimas, galvanizacija) yra neatspari braižymui. Kasdieniniam valymui pakanka šiltu vandeniu sudrėkintos minkštos šluostės. Didesnių nešvarumų atveju atsižvelkite į šiuos punktus:

- **Chromas:** siekiant išsaugoti chromuotų paviršių blizgesį, juos reikia valyti tik minkšta šluoste ir atskiestu spiritu nespaudžiant. Po to paviršių poliruokite minkšta šluoste.
- **Nerūdijantysis plienas:** įsisenėjusiems nešvarumams valyti naudokite specialią nerūdijančio plieno priežiūros priemonę, laikydamiesi gamintojo nurodymų.
- **Aluminis:** geriausia valymui rinkitės drėgną langams skirtą odinę šluostę, nes ji optimaliai saugo paviršių nuo subraižymų.

STIKLINIŲ PAVIRŠIŲ PRIEŽIŪRA IR VALYMAS

Beporis stiklo paviršius yra higieniškas ir lengvai prižiūrimas. Stiklinius paviršius geriausia valyti šiltu vandeniu ir nedideliu kiekiu ploviklio arba įprastu stiklo valikliu ir minkšta, nesipūkuojančia šluoste.

KVARCO AKMENS PRIEŽIŪROS NURODYMAS

Nepažeiskite gaminio netinkama valymo priemone:

- nenaudokite koncentruotų rūgščių ir šarmų,
 - nenaudokite braižančių ir kietų kempinių.
- Kvarco akmens paviršių reikia valyti minkšta, drėgna šluoste.

Nedidelius nešvarumus galima pašalinti šiltu vandeniu ir įprastu plovikliu.

Valant didelius nešvarumus, galima kartu su šiltu vandeniu ir įprastu plovikliu papildomai naudoti purvo trintuką.

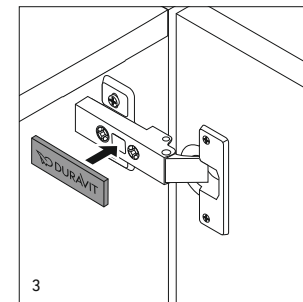
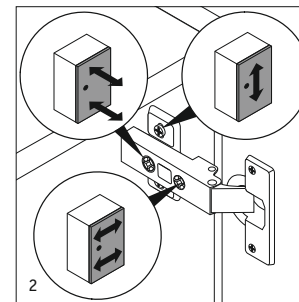
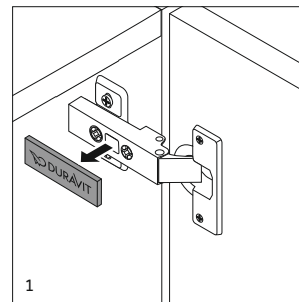
PAVOJAUS NURODYMAI



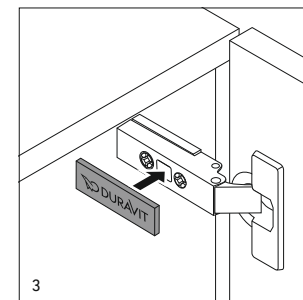
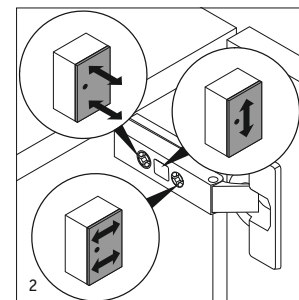
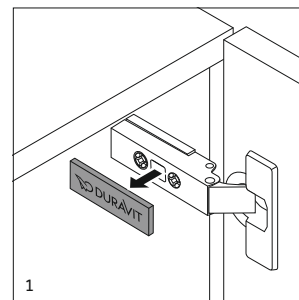
1. Draudžiama asmenims užsikabinti už durelių, bėgelių ir stalčių.
2. Dureles atidarykite tik iki atramos ir nepertempkite.
3. Saugokite nuo vaikų laikomus medikamentus ir valiklius.
4. Baldus ir baldų dalis montuoti bei išmontuoti leidžiama tik įgaliotai specialistui įmonei.
5. Iškabinaamas ir užkabinaamas duris, bėgelius ir stalčius reikia tvirtai laikyti už apačios, kad neiškristų.
6. Atkreipkite dėmesį, kad ir baldus su integruotomis lemputėmis – kaip visus elektrinius prietaisus – reikia saugoti nuo kontakto su vandeniu.
7. Kištukus iš lizdo visada traukite prilaikydami.
8. Elektrines dalis visada reikia valyti tik joms atvėsus su sausa šluoste.
9. Nekiškite pirštų į lizdą. (Įspėjimas – elektros smūgis!)
10. Visas baldų dalis su elektros instaliacija leidžiama prijungti tik elektrikui, laikantis standarto (DIN 57 100) VDE 0100, 701 dalies nuostatų.
11. LED šviesos šaltiniai (naudojimo trukmė > 30 000 valandų) lemputės sumontuotos stacionariai.
12. Klientų aptarnavimo skyriaus karštosios linijos telefonas +49 (0)78 33 70 403.

LANKSTŲ NUSTATYMAS

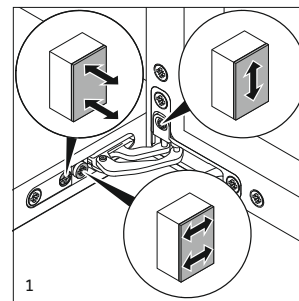
1 versija



2 versija

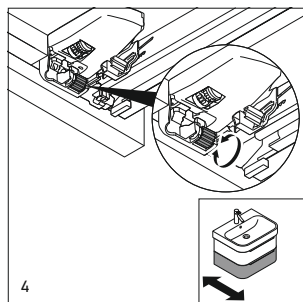
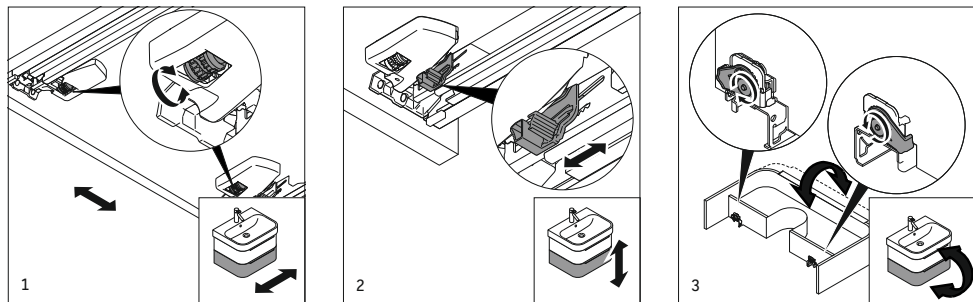


3 versija

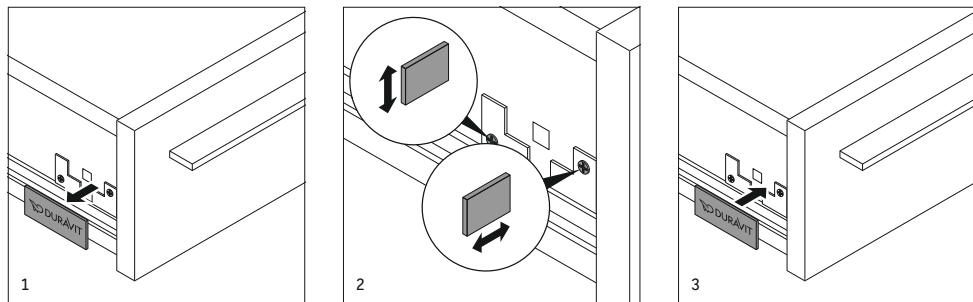


STALČIŲ IR BĖGELIŲ NUSTATYMAS

1 versija

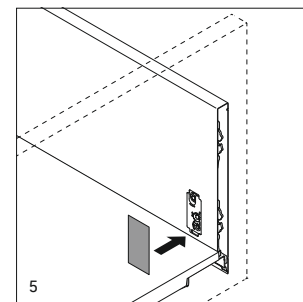
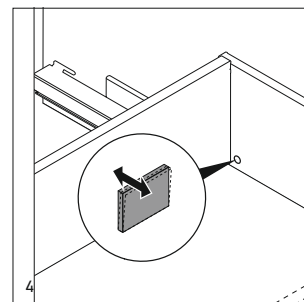
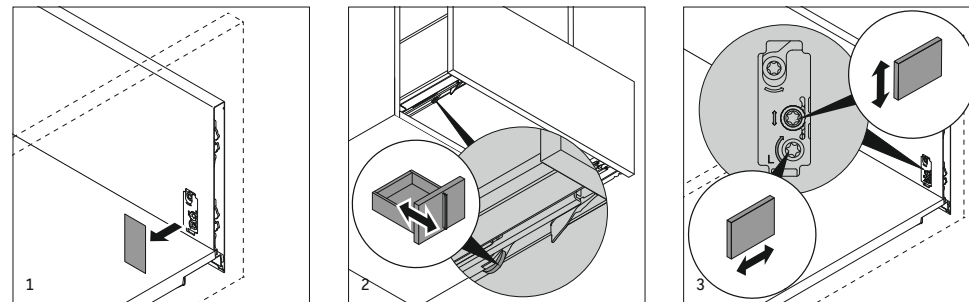


2 versija



STALČIŲ IR BĖGELIŲ NUSTATYMAS

3 versija



Duravit banyo mobilyaları, banyolara uygun olan malzemelerden üretilmektedir. Duravit ürünlerini uzun süre kullanabilmeniz için aşağıda belirtilen hususlara özenle dikkat etmenizi rica ederiz: Banyonun iyi bir şekilde havalandırılması önemlidir. Mobilyalar durağan suya veya sürekli olarak neme maruz kalmamalıdır. Ancak yüzeylere su sıçradığını gördüğünüzde, bu yüzeyleri kurularak mobilyanın zarar görme riskini azaltın. Yüzeylere sivri, keskin veya aşındırıcı cisimlerin temasını önleyin. Oje çıkarıcı, parfüm, saç boyası, saç tonu değiştirme ürünleri, solvent içeren sıvılar, aseton vs. gibi kimyasallar mobilyaların yüzeylerinden hemen silinmelidir. Temizlemek için kesinlikle aşındırıcı bakım maddeleri, solventler veya agresif temizlik maddeleri kullanmayın. Mürekkep, meyve ve keçeli kalem lekeleri, çay, kahve, meyve suyu ve kırmızı şarap hemen yüzeyden çıkarılmalıdır, aksi takdirde bunlar yüzeyde kalıcı bir etki yapar. Kirleri hemen temizleyin. Yeni kirler genelde kurumuş kirlere göre yüzeyden daha kolay temizlenebilir. Tüm yüzeylerin UV ışınlarına dayanımı sınırlıdır. Ürünler sürekli olarak UV ışınlarına maruz kaldığında, yüzeylerde renk değişimleri meydana gelebilir.

Aşağıdaki bölümler, temizlik ve bakım açısından belirli malzemelere göre ayrılmıştır.

ÖNEMLİ BİLGİ

Kullandığınız temizlik maddelerinin üreticilerinin kullanım tavsiyelerini dikkatle okumalısınız. Tereddüt ettiğinizde, temizlik ve bakım maddesini önce mobilyanın görülmeyen bir yerinde deneyebilirsiniz.

GERÇEK AHŞAP KAPLAMA VEYA MASİF AHŞABIN BAKIMI VE TEMİZLİĞİ

Gerçek ahşap kaplama, canlı bir malzeme değildir. Doğal bir malzeme olan ahşabın yapısındaki, damarlarındaki, gözenekler-

indeki ve rengindeki doğal değişimler, onun gerçek ahşap olduğunu gösterir. Ahşabın güneş ışığına maruz kalması durumunda zamanla rengi ve parlaklığı değişebilir; dolayısıyla bu değişim, bir şikâyet nedeni olamaz. Tozları düzenli olarak gidermek için hafif nemlendirilmiş, yumuşak ve tüysüz bir bez, gerektiğinde cam temizleme güdresi kullanın. Zorlu kirleri, sıcak su ve gerektiğinde bulaşık deterjanı kullanarak temizleyin. Su artıklarını yumuşak bir bez kullanarak hemen silin. Büyük gözenekli gerçek ahşap kaplamadaki (ceviz ağacı, meşe) kirleri temizlemek için temizlik maddesi olarak lütfen şu maddeleri içeren bir çok amaçlı temizlik maddesi kullanın: aniyonik ve iyonik olmayan yüzey aktif maddeler, sabun, fosfatlar, fenoksietanol. Temizlik maddesini bir bezle önce dairesel olarak, sonra uzunlamasına gözeneklerin içine girecek şekilde sürün. Ardından sıcak suyla nemlendirilmiş yumuşak bir bezle silin. Gözeneklerde aşırı kirtenmeler olduğunda, yüzeye önce bir pasta-cila sürün ve ardından, yukarıda tarif edildiği gibi çok amaçlı temizlik maddesiyle tekrar temizleyin. Mobilyalar için pasta-cılayı sadece az miktarda kuru yüzey üzerine uygulayın; asla nemli yüzey üzerine sürmeyin, aksi halde pasta-cila beyazlaşabilir.

PARLAK VE MAT LAKE YÜZEYLERİN BAKIMI VE TEMİZLİĞİ

Banyo mobilyasını sıcak suyla nemlendirilmiş yumuşak bir bezle ve biraz bulaşık deterjanı ile silin. Bezle çıkarılamayacak durumdaki nispeten zorlu kirleri, çok az miktarda izopropanol ile ıslatılmış, tüy bırakmayan bir bezle temizleyin. Mobilya cilası kullanmayınız (yağlar, mumlu cilalar). Bunlar yüzey üzerinde bir yağ tabakasının kalmasına neden olur ve parlaklığı azaltır. Mat veya parlak yüzeylerde kuru bezler, kağıt peçeteler veya mikro elyaf bezler kullanılmamalı, çünkü bunlar yüzeyin çizilmesine neden olabilir.

MELAMİN REÇİNELİ KAĞIT YÜZEYLERİN BAKIMI VE TEMİZLİĞİ

Banyo mobilyasını sıcak suyla nemlendirilmiş yumuşak bir bezle ve biraz bulaşık deterjanı ile silin. Yüzeyleri desenli mobilyaların üzerinde olabilecek kirleri gidermenin en iyi yolu, bu yüzeyleri desenleri yönünde temizlemektir. Ardından yüzeyler, temizlik maddesini gidermek ve leke veya dalgaları önlemek için temiz suyla nemlendirilmiş bir bezle tekrar silinir. Kurumuş kirleri, sıcak su ve gerektiğinde biraz bulaşık deterjanı kullanarak temizleyin.

SUNİ DERİNİN BAKIMI VE TEMİZLİĞİ

Lütfen suni deri ile gerçek deri arasında herhangi bir benzerlik olmadığına dikkat edin. Suni deriyi en iyisi nemli bir bezle temizleyin ve ardından üzerine herhangi bir krem sürmeyin. Sentetik derideki yumuşatıcılar, bakım kreminin içindeki katı ve sıvı yağ içeren maddelerle kötü bir etkileşime girerler ve bu etkileşim suni derinin yüzeyine zarar verir.

VİNİL DOKUMA ÖRGÜNÜN BAKIMI VE TEMİZLİĞİ

Vinil dokuma örgüyü en iyi şekilde nemli bir bezle temizleyebilirsiniz.

AYNALARIN VE AYNALI KAPAKLARIN BAKIMI VE TEMİZLİĞİ

Lekeleri (yağ, makyaj malzemesi vs.) temizlemek için sıcak suda yıkanmış ve iyice sıkılmış bir cam temizleme güdresi kullanın. Aynaların kenarlarını daima kuru olarak silin, aksi halde kaplamada hasarlar oluşabilir. Aynanın gümüş tabakasına zarar verebileceğinden ve kahverengi lekelerin oluşmasına yol açabileceğinden dolayı cam temizleyicileri veya başka kimyasal maddeler kullanmayın. Aynanın ve aynalı kapakların usulüne uygun olmayacak bir şekilde temizlenmesi veya bakımının yapılması halinde her türlü sorumluluk ve garanti talep etme

haklı geçerliliğini kaybeder.

PLASTİK ÜRÜNLERİN, ÖRNEĞİN KUTULARIN BAKIMI VE TEMİZLİĞİ

Çekmeceler, çekmece içi düzenleyiciler ve plastik profiller solvent içermeyen bir temizlik maddesi ve nemli bir bezle silinebilir. Temizlemek için örneğin aseton, benzin veya benzol gibi solvent içeren temizlik maddeleri kullanmayın.

KULPLARIN BAKIMI VE TEMİZLİĞİ

Her ne kadar metal aksamın malzemeleri oldukça sert olsa da, bunların yüzey kaplamaları (lake/boya, eloksal tabaka, galvaniz kaplama) çizilmeye karşı dayanıklı değildir. Günlük temizlik için sıcak suyla nemlendirilmiş yumuşak bir bez yeterlidir. Zorlu kirlerde lütfen aşağıdaki hususlara dikkat edin:

- **Krom:** Krom kaplı yüzeyler, parlaklıklarını korumak için sadece yumuşak bir bezle ve seyreltilmiş ispiroto ile üzerlerine basınç uygulanmadan temizlenmelidir. Ardından yüzeyi yumuşak bir bezle parlatın.
- **Pastanmaz çelik:** Zorlu kirleri temizlemek için lütfen özel bir pastanmaz çelik temizleyicisi kullanın ve üreticisinin verdiği bilgilere göre uygulayın.
- **Alüminyum:** Temizlikte nemli bir cam temizleme güdresi kullanmak en iyi seçimdir, çünkü yüzeyleri çiziklere karşı en iyi bu korur.

CAM YÜZEYLERİN BAKIMI VE TEMİZLİĞİ

Camın gözeneksiz yüzeyi hijyeniktir ve bakımı kolaydır. Cam yüzeyler en iyisi içine biraz bulaşık deterjanı eklenen sıcak suyla veya piyasada bulunan normal cam temizleyici ve yumuşak, tüysüz bir bezle temizlenir.

KUVAR TAŞININ BAKIM BİLGİSİ

Ürünün yanlış temizlik maddesi sebebiyle hasar görmesini önleyiniz

- derişik asitleri veya alkalileri kullanmayın
- yüzeyleri çizen veya sert süngerler kullanmayın

Kuvars kumaşı içeren yüzeyler yumuşak, nemli bir bezle temizlenmelidir.

Hafif kirler sıcak su ve piyasada bulunan olağan bulaşık deterjanlarıyla giderilebilir.

Aşırı kirlerde sıcak su ve piyasada bulunan olağan bulaşık deterjanlarıyla birlikte ek olarak nano sünger silgi de kullanılabilir.

TEHLİKE UYARILARI



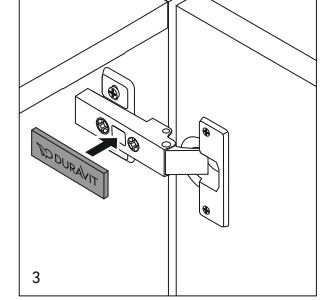
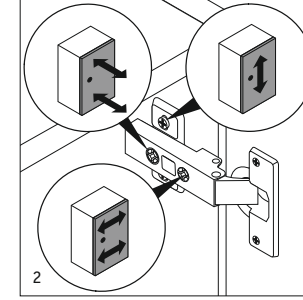
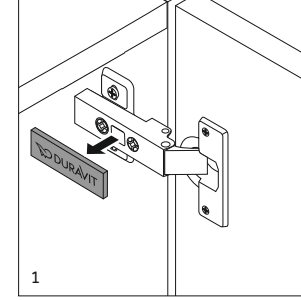
1. Dolap kapaklarını, çekme bölmelerini ve çekmeceleri aşağıya doğru asılmaktan kaçının.
2. Dolap kapaklarını sadece normal açılabilirdi kadar açın, daha fazla zorlamayın.
3. Depoladığınız ilaçları ve temizlik maddelerini çocuklardan koruyun.
4. Mobilyaların ve mobilya parçalarının montaj ve söküm işlemleri sadece yetkili bir uzman işletmeye yaptırılmalıdır.
5. Dolap kapakları, çekme bölmeleri ve çekmeceler, yerlerine takılırken ve yerlerinden çıkarılırken düşmemeleri için alttan sıkıca tutulmalıdır.
6. Lütfen dikkat! Tüm elektrikli cihazlarda olduğu gibi, üzerine lamba takılan mobilyaların da kesinlikle suyla temas etmemesi gerektiğini unutmayın.
7. Fişi mutlaka prizinden tutarak çekin.
8. Elektrikli parçalar her zaman ve sadece soğumuş durumdayken ve kuru bir bezle temizlenmelidir.
9. Duyun içine dokunmayın. (Dikkat elektrik çarpma tehlikesi!)
10. Üzerinde elektrik tesisatı olan tüm mobilya parçaları, mutlaka uzman bir elektrikçi tarafından (DIN 57 100) VDE 0100, Bölüm 701'e göre bağlanmalıdır.

11. LED ışık kaynaklarının (dayanma ömrü > 30.000 saat) lambaları kalıcı olarak monte edilmiştir.

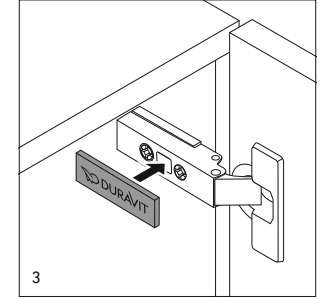
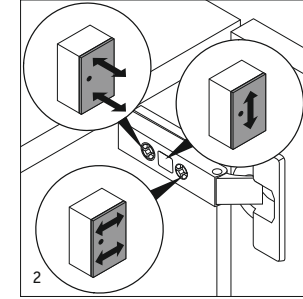
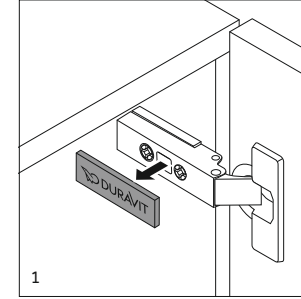
12. Müşteri hizmetleri yardım hattı: +49 (0)78 33 70 403.

MENTEŞELERİN AYARLANMASI

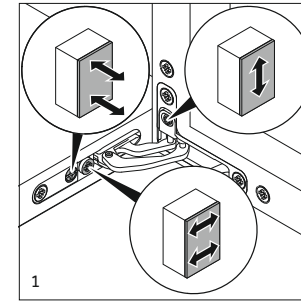
Versiyon 1



Versiyon 2

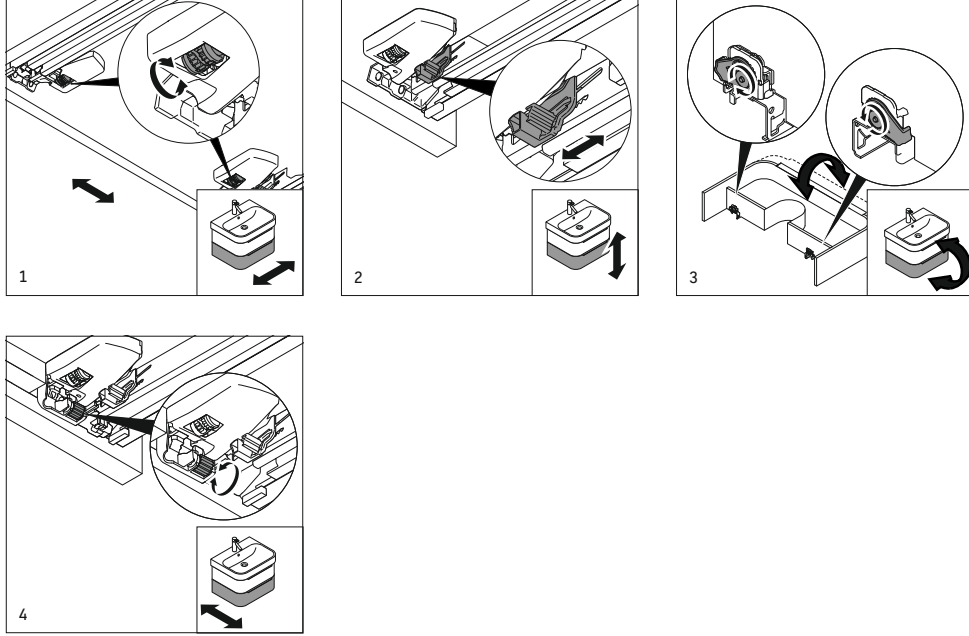


Versiyon 3

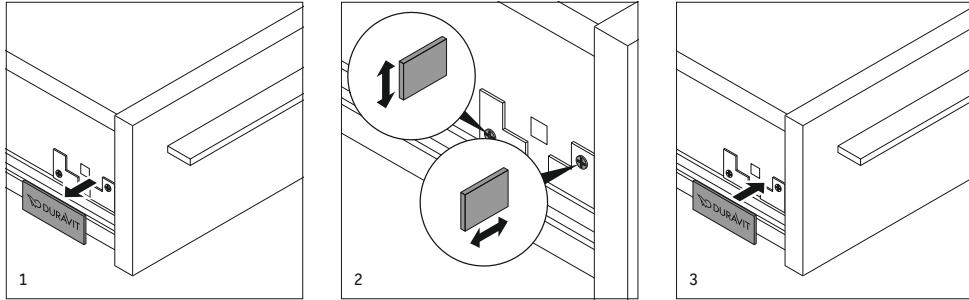


ÇEKMECELERİN VE ÇEKME BÖLMELERİNİN AYARLANMASI

Versiyon 1

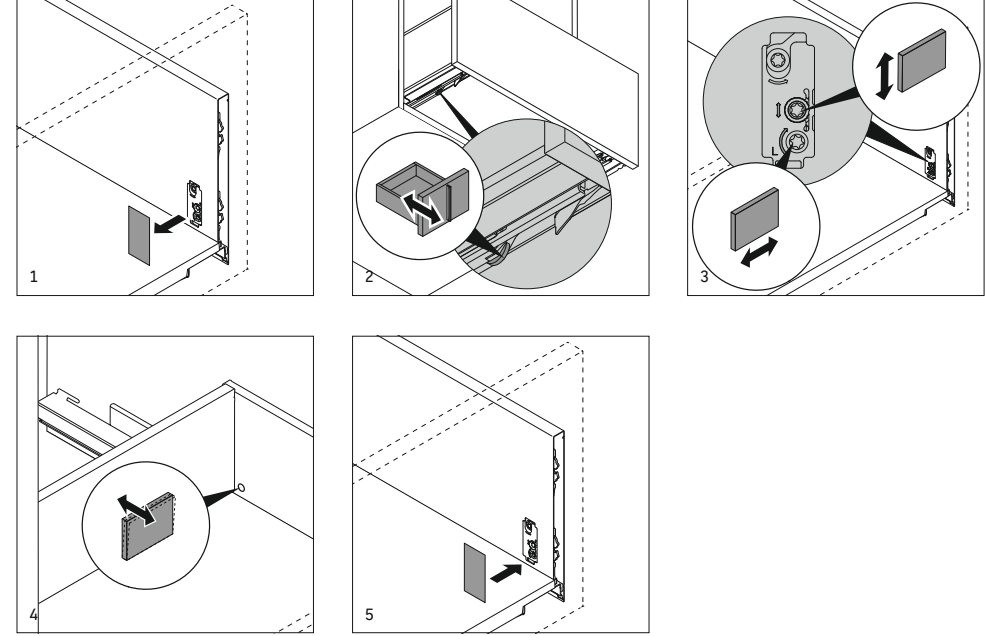


Versiyon 2



ÇEKMECELERİN VE ÇEKME BÖLMELERİNİN AYARLANMASI

Versiyon 3



Duravit 公司出品的卫浴家具均采用适合浴室使用的材料制造而成。Duravit 的产品将会为您带来无尽的喜悦，但您同时也必须注意以下几项要点：注意浴室保持良好的通风。家具不应置于积水中或长期暴露在潮湿环境下。如果有明显溅水痕迹，则必须擦干家具，以避免损坏。避免与尖锐、锋利或粗糙的物件接触。如果家具表面上有指甲油去除剂、香水、染发剂/头发着色剂、含溶剂的液体、丙酮等之类的化学品，需立即清除。清洁时，禁止使用研磨性保养剂、溶剂或腐蚀性清洁剂。必须立即清除油墨、水果和纤维笔污渍、茶、咖啡、果汁和红酒，否则将对表面产生永久性的影响。请立即清除污渍。刚沾上的污渍要比已经干掉的污渍更加容易从表面上清除。所有表面均为有条件防紫外线。如果本产品长期暴露在紫外线辐射下，则可能会变色。

以下部分罗列了保养和维护所需的各种材料。

重要说明

请认真阅读您所用清洁剂的生产商所提供的使用建议。如果存在疑虑，您可以在某些不显眼的位置处试用清洁剂和保养剂。

实木饰面或实木的保养和清洁

实木饰面是一种清新自然的材料。构造、纹理、细孔和颜色的自然起伏宣告着木材的自然材质。如果木材长时间暴露在阳光直晒下，则其颜色和光泽度会发生变化，用户对此无投诉权。请在定期擦拭灰尘时，使用微湿、柔软且不起毛的抹布或是擦窗皮抹布。使用热水和洗涤剂去除较为顽固的污渍。立即用软布擦去残留的水。为了能够去除粗毛孔实木饰面（胡桃木、橡木）上的污渍，请使用含以下成分的多用途清洁剂：阴离子和非离子型表面活性剂、肥皂、膦酸盐、苯氧乙醇。用抹布以划圈方式涂抹清洁剂，接着沿着毛孔进行涂抹。然后用蘸有温水的软布重新擦拭。只有当毛孔污渍较为顽固时，才需要对表面涂抹抛光剂，之后按照上述步骤用多用途清洁剂重新清洁。仅允许在干燥表面上涂抹少量家具抛光剂，禁止用于潮湿的表面，否则抛光剂可能会变成白色。

高光 and 哑光表面的保养和清洁

用蘸有温水和少量洗涤剂的软布清洁卫浴家具。对于无法用抹布清除的顽固污渍，请使用蘸有异丙醇的不起毛抹布小心清洁。不得使用家具抛光剂（油、蜡）。这些家具抛光剂会留下油状膜在家具表面上，从而降低了光泽度。应避免使用干抹布、纸餐巾或超细纤维布擦拭哑光或高光表面，否则会划伤表面。

蜜胺树脂纸表面的保养和清洁

用蘸有温水和少量洗涤剂的软布清洁卫浴家具。具有结构表面的家具最好沿结构方向进行清洁，以便能够将可能存在的污渍清除。然后，用蘸有清水的抹布擦拭，以便将清洁剂擦去，这样可以避免形成斑点或条纹。用热水和少量洗涤剂去除顽固污渍。

人造革的保养和清洁

请注意，人造革与天然皮革无关。清洁人造革的时候最好使用湿布，清洁后请不要涂抹保养霜。合成皮革的增塑剂和保养霜含油脂和油的成分形成不良的相互作用，并会损坏表面。

乙烯基编织网的保养和清洁

最好用湿布清洁编织网。

镜子和镜门的保养和清洁

去除污渍（油脂、化妆品等）的时候要使用在温水中浸泡过，并已经拧干的擦窗皮抹布。镜子的边缘要始终采用干法擦拭，否则会造成镶边损坏。不要使用玻璃或窗户清洁剂和其他化学品，因为这些物质可能会损坏镜子的银涂层，并导致产生褐色斑点。镜子和镜门处理不当，则所有责任索赔和保修均失效。

塑料制品的保养和清洁，例如：盒子

抽屉、插入式托盘和塑料型材可以用不含任何溶剂的去污剂和湿布进行清洁。清洁时请不要使用任何含诸如丙酮、汽油或苯之类溶剂的去污剂。

把手的保养和清洁

即使金属材料是相对较硬的材料，但相应的表面处理（涂漆、阳极氧化、电镀）也并不是防刮的。日常清洁的时候使用蘸有温水的软布就足够了。如果污渍较为顽固，则请注意以下几点：

- 为了具有光泽，镀铬表面仅可用软布和稀酒精清洗，清洗时不得施加压力。最后用软布擦亮表面。
- 清洗顽固污渍的时候，请使用专用的不锈钢保养剂，并按照制造商的规定使用。
- 清洁时最好使用湿润的擦窗皮抹布，可有效防止表面出现刮痕。

玻璃表面的保养和清洁

无孔玻璃表面是非常卫生并易于保养的。清洁玻璃表面时最好使用温水、少量洗涤剂或市售的玻璃清洁剂和柔软、不起毛的抹布。

石英保养提示

避免使用不当清洁剂导致产品损坏

- 请勿使用浓酸或强碱
- 切勿使用具有刮擦性或坚硬的海绵

清洁石英表面时应使用润湿的软抹布。

清除少量污垢时可使用加有市售清洁剂的热

水。清除顽固污垢时除加有市售清洁剂的热

水外还可使用污垢刮除工具。

危险提示

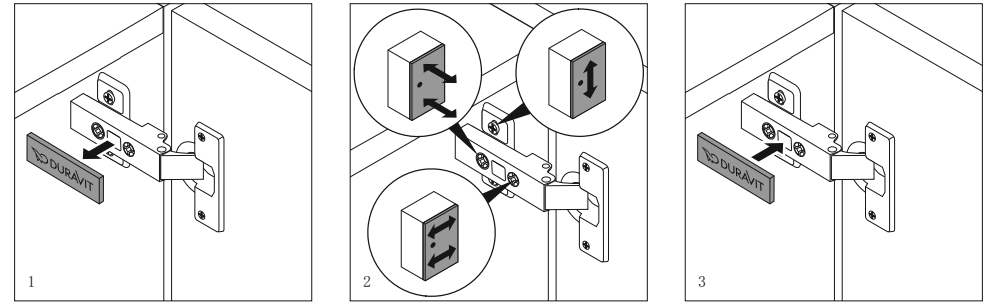


1. 严禁任何人吊挂在门、抽拉件和抽屉上。
2. 门只能打开至限位处，不要过度延展。
3. 所保存的药品和清洁剂要防止儿童触及。
4. 家具和家具零件的安装和拆卸只能由获授权的专业公司执行。
5. 取下和挂上门、抽拉件和抽屉，必须牢牢固定底部，防止掉落。
6. 请注意，如同所有的电气设备，集成安装有灯具的家具不得接触到水。
7. 将插头从插座拔出的时候必须将插座按住，以施加反作用力。

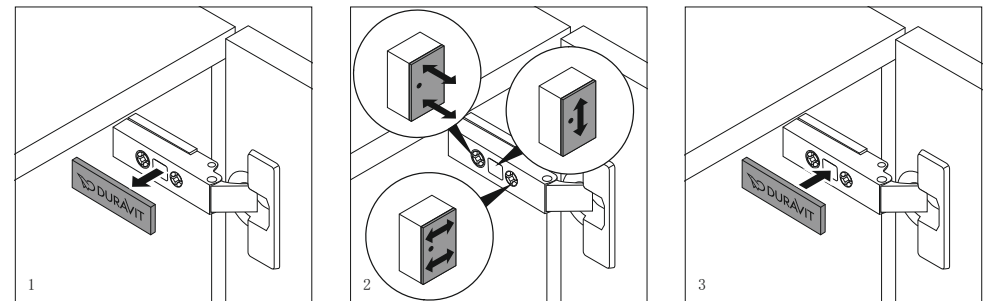
8. 清洁电气部件之前，必须先进行冷却，并使用干抹布清洁。
9. 不要将手伸入插座中。（小心触电！）
10. 所有具有电气安装需求的家具零件仅允许由专业电工负责连接，作业时要考虑 (DIN 57 100) VDE 0100 第 701 部分的相关规定。
11. LED 光源（使用寿命 > 30,000 小时）灯具需固定安装。
12. 客户服务热线：
+49 (0)78 33 70 403。

暗式铰链的设置

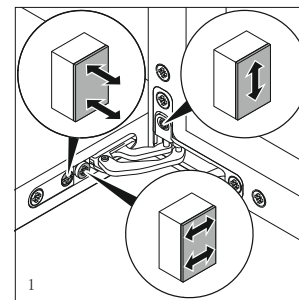
版本 1



版本 2

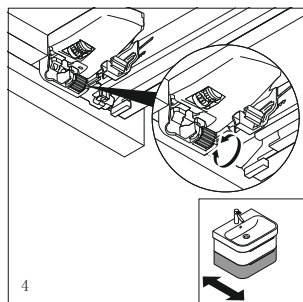
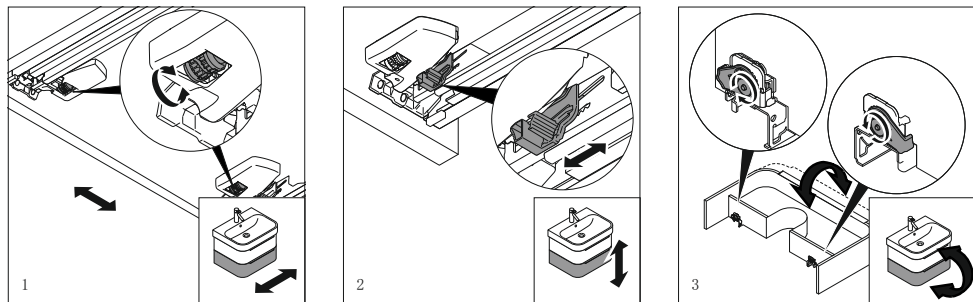


版本 3

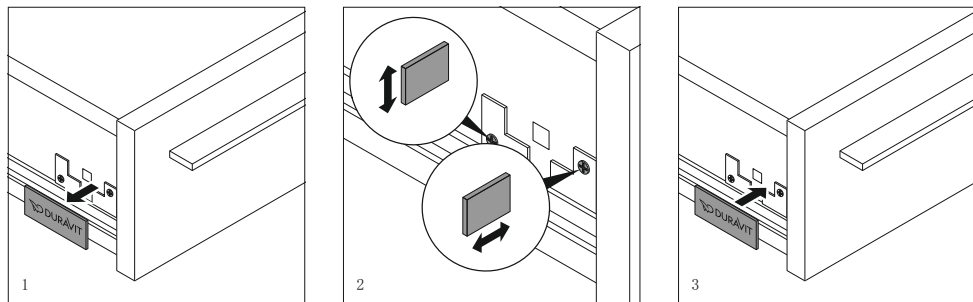


抽屉和抽拉件的设置

版本 1

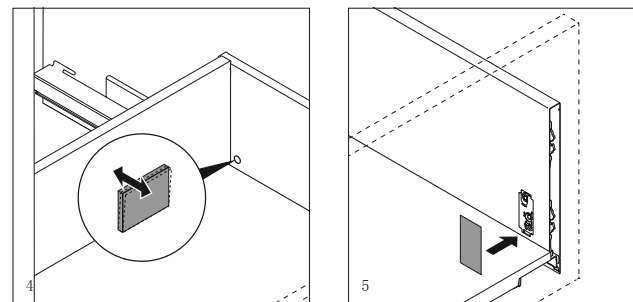
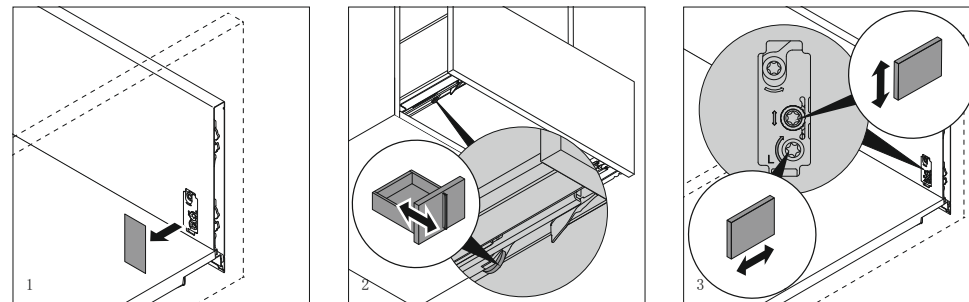


版本 2



抽屉和抽拉件的设置

版本 3



Duravit의 욕실 가구는 욕실에 적합한 재료로 만들어집니다. 오랜 시간 Duravit의 제품을 사용하는 즐거움을 누리려면 다음의 사항을 준수해야 합니다. 욕실에 충분한 환기를 하는 것이 중요합니다. 가구는 고인 물 또는 지속적인 습기에 노출되지 않아야 합니다. 그런데도 분사되는 물이 있다면, 손상의 위험을 줄이기 위해 가구를 말리십시오. 뾰족하거나 날카롭거나 거친 물체와 닿지 않도록 하십시오. 네일 폴리쉬 리무버, 향수, 헤어 컬러링/염색제, 용제 함유 액체, 아세톤 등과 같은 화학 약품은 가구 표면에서 즉시 멀리 떨어뜨려 놓으십시오. 어떤 경우에도 연마성 관리제, 용제 또는 부식성 세제를 청소에 사용하지 마십시오. 잉크, 과일, 펠트 펜 얼룩, 차, 커피, 주스 및 레드 와인 은 바로 지우지 않을 경우 표면에 영구적으로 남기 때문에 즉시 제거하십시오.

오염 물질은 바로 제거하십시오. 새로운 오염 물은 이미 말라버린 오염물보다 쉽게 표면에서 제거할 수 있습니다. 모든 표면의 자외선 저항력은 제한적입니다. 제품이 지속하여 자외선에 노출되면 변색이 일어날 수 있습니다.

다음의 절에서는 관리 및 유지보수에 관한 각각의 재료가 분배되어 있습니다.

주의 사항

사용하는 세제 제조업체의 사용 권장 사항은 주의 깊게 읽어야 합니다. 의심스러운 경우, 눈에 띄지 않는 위치에 세제와 관리제를 시험해볼 수 있습니다.

천연목 베니어 또는 원목의 관리 및 청소

천연목 베니어는 살아 있는 재료입니다. 짜임, 무늬, 다공성, 색상의 자연적 변화는 천연목 고유의 성질에 의해 생성됩니다. 목재가 시간이 흐름에 따라 햇빛에 노출되면, 색상과 광택이 변할 수 있습니다. 따라서 이러한 변화는 불만 제기 대상이 아닙니다. 정기적으로 먼지를 제거하기 위해, 약간 축축하고 부드러운 보풀이 없는 천을 사용하되, 경우에 따라서는 사모아 가죽을 사용하십시오. 더 강한 오염은 뜨거운 물에 주방 세제를 섞어 닦으면 제거할 수 있습니다. 남은 물을 즉시 부드러운 수건으로 닦

아내십시오. 큰 구멍이 있는 천연목 베니어(호두나무, 떡갈나무)의 오염을 제거하려면 다음과 같은 성분이 포함된 다목적 클리너를 세제로 사용하십시오. 이온성 및 비이온성 계면활성제, 비누, 포스포네이트, 페녹시에탄올. 세제를 천으로 동글게, 그리고 구멍을 따라서 문지르십시오. 그런 다음 따뜻한 물에 적신 부드러운 천으로 닦아내십시오. 구멍이 훨씬 강하게 오염된 경우 먼저 표면을 광택제로 문지른 후, 앞서 설명한 것과 같이 다목적 클리너로 청소를 마무리합니다. 가구 광택제는 마른 표면에 소량만 사용하십시오. 절대로 젖은 표면에 도포하지 마십시오. 젖은 표면에 도포하면 광택제가 희게 변할 수 있습니다.

고광택 및 무광택 도장 처리된 표면의 관리 및 청소

욕실 가구는 따뜻한 물에 적신 부드러운 천과 약간의 주방 세제로 청소하십시오. 천으로 제거할 수 없는 심한 오염의 경우 이소프로판올에 적신 보풀이 없는 천으로 아주 조금만 청소하십시오. 오일, 왁스 등 가구 광택제를 사용하지 마십시오. 이러한 성분은 표면에 유성막을 남겨 광택을 감소시킵니다. 무광 표면 또는 고광택 표면의 경우 표면이 긁힐 수 있으므로 마른 천, 종이 냅킨 또는 극세사 천은 사용하지 마십시오.

멜라민 수지 표면의 관리 및 청소

욕실 가구는 따뜻한 물에 적신 부드러운 천과 약간의 주방 세제로 청소하십시오. 구조화된 표면이 있는 가구는 오염을 제거할 때 구조 방향으로 청소하는 것이 가장 좋습니다. 이어서 얼룩이나 줄무늬를 방지할 수 있도록 세제 제거를 위해 깨끗한 물에 적신 천으로 문지릅니다. 잘 지워지지 않는 오염은 뜨거운 물에 주방 세제를 조금 섞어 닦으면 제거할 수 있습니다.

인조 가죽의 관리 및 청소

인조 가죽은 천연 가죽과 아무런 관련이 없다는 점을 주의하십시오. 인조 가죽은 젖은 천으로 청소하는 것이 가장 좋습니다. 그런 다음 크

림을 바르지 마십시오. 인조 가죽의 가스제는 관리 크림의 지방과 오일을 함유한 물질을 만나면 부정적인 상호 작용을 일으키며, 표면이 손상됩니다.

비닐 짜임(부)의 관리 및 청소

비닐 짜임(부)는 젖은 천으로 청소하는 것이 가장 좋습니다.

거울 및 거울형 도어의 관리 및 청소

얼룩(기름기, 화장품 등)을 제거하려면 따뜻한 물에 세탁하고 잘 짜낸 사모아 가죽을 사용하십시오. 거울의 모서리는 항상 건조한 상태로 닦아내십시오. 그러지 않을 경우 코팅층이 벗겨질 수 있습니다. 유리 또는 창문 세척제 및 기타 화학제품을 사용하지 마십시오. 거울의 실버 코팅을 손상시키고 갈색 얼룩의 원인이 될 수 있습니다. 거울 및 거울형 도어를 부적절하게 취급하면 책임 및 보증에 관한 모든 권리가 상실됩니다.

플라스틱 제품(예: 박스)의 관리 및 청소

서랍, 인서트 트레이 및 플라스틱 프로필은 무용제 세척제 및 젖은 천으로 청소할 수 있습니다. 청소할 때 예를 들어 아세톤, 가솔린 또는 벤젠과 같이 용제가 함유된 세척제를 사용하지 마십시오.

손잡이의 관리 및 청소

금속 물질에서 상대적으로 단단한 물질이라 하더라도 해당 표면 가공(도장, 양극 산화 처리, 전기 도금)은 스크래치가 발생할 수 있습니다. 일상적으로 청소할 때 따뜻한 물에 적신 부드러운 천을 사용하십시오. 강한 오염의 경우 다음 항목에 유의하십시오.

- 크롬: 광택을 유지하기 위해, 크롬 도금된 표면은 부드러운 천과 희석한 알코올로만 청소해야 합니다. 그런 다음 부드러운 천으로 표면을 매끄럽게 마무리하십시오.
- 스테인리스 스틸: 찌든 오염을 닦아내려면 특

수한 스테인리스 스틸 관리제를 사용하고, 제조업체의 지침에 따라 활용하십시오.

- 알루미늄: 사모아 가죽이 긁힘으로부터 표면을 가장 잘 보호하므로 청소할 때 젖은 사모아 가죽을 사용하는 것이 가장 좋습니다.

유리 표면의 관리 및 청소

구멍이 없는 유리의 표면은 위생적이고 청소가 용이합니다. 유리 표면에 대한 최적의 청소 방법은 따뜻한 물, 약간의 주방 세제 또는 상업용 유리 클리너 및 부드럽고 보풀이 없는 천을 사용하는 것입니다.

수정 관리 지침

잘못된 세제 사용으로 인한 제품 손상을 방지하십시오.

- 농축된 산이나 알칼리를 사용하지 마십시오.
- 긁히거나 딱딱한 스폰지를 사용하지 마십시오.

물기 있는 부드러운 수건으로 수정 표면을 닦으십시오.

가벼운 오염은 온수와 시판 세제로 제거할 수 있습니다.

심한 오염은 온수와 시판 세제 외에도 청소용 스폰지를 사용하여 제거할 수 있습니다.



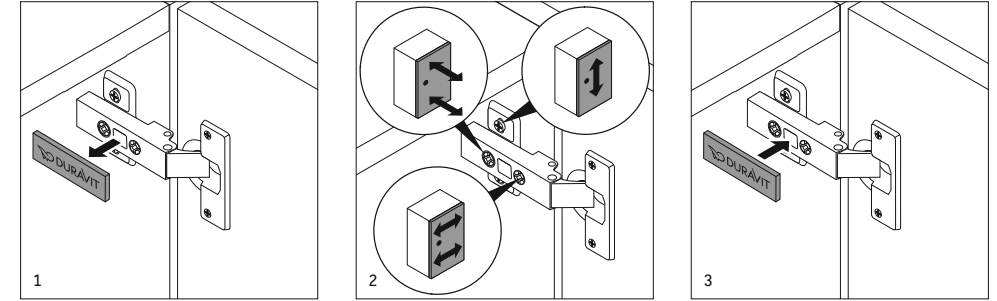
위험 경고

1. 도어 및 서랍에 사람이 매달려서는 안 됩니다.
2. 도어는 멈출 때까지만 열어야 하며, 과도하게 늘리지 마십시오.
3. 보관 약물과 세제는 어린이의 손이 닿지 않는 곳에 보호하여 두십시오.
4. 가구 및 가구 부품의 조립과 분해는 공인된 전문 기업만 수행할 수 있습니다.
5. 도어와 서랍을 걸거나 떼어낼 때, 아래로 떨어지지 않도록 아래를 잘 고정해야 합니다.
6. 모든 전기 장치와 마찬가지로 램프가 내장된 가구 역시 물이 닿지 않도록 주의하십시오.

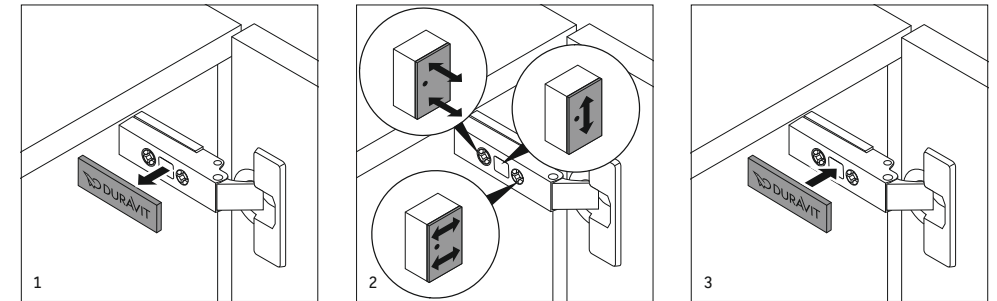
- 7. 플러그는 반대 압력을 사용해서만 소켓에서 당기십시오.
- 8. 전기 부품은 항상 완전히 식은 상태에서만 마른 천으로 청소해야 합니다.
- 9. 소켓 안으로 손을 들이밀지 마십시오. (감전 주의!)
- 10. 전기 설비가 있는 모든 가구 부품은 (DIN 57 100) VDE 0100, 제701부를 고려하여 전기 기술자를 통해서만 연결해야 합니다.
- 11. LED 광원(수명: 30,000시간 이상)이 고정 설치됨.
- 12. 고객 서비스 핫라인:
+49 (0)78 33 70 403.

경첩 설정

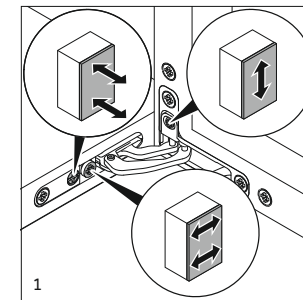
버전 1



버전 2

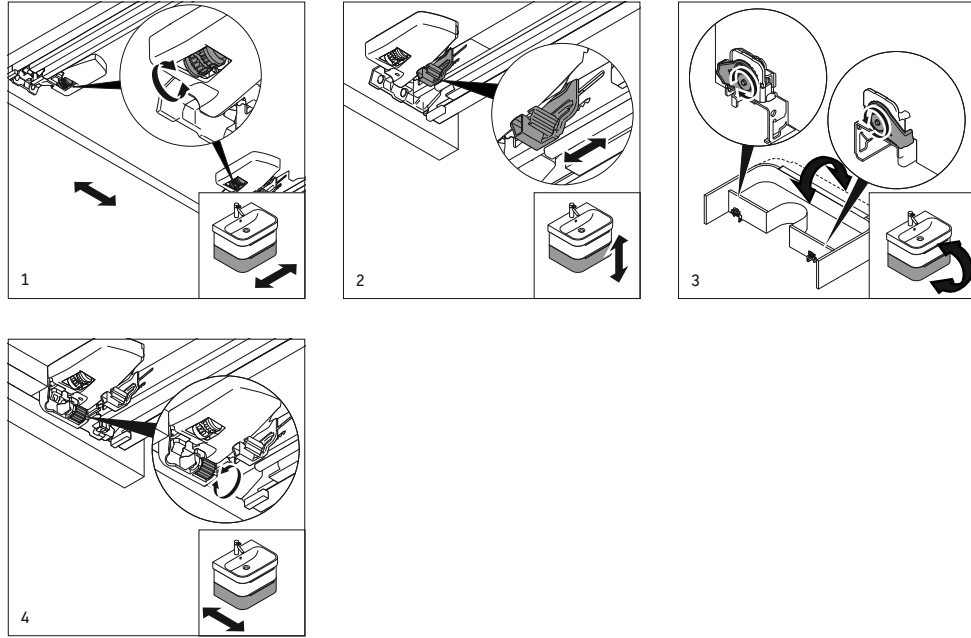


버전 3

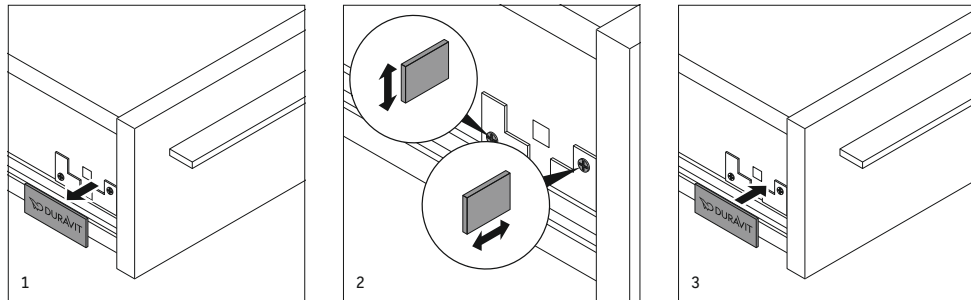


서랍과 레일장치의 설정

버전 1

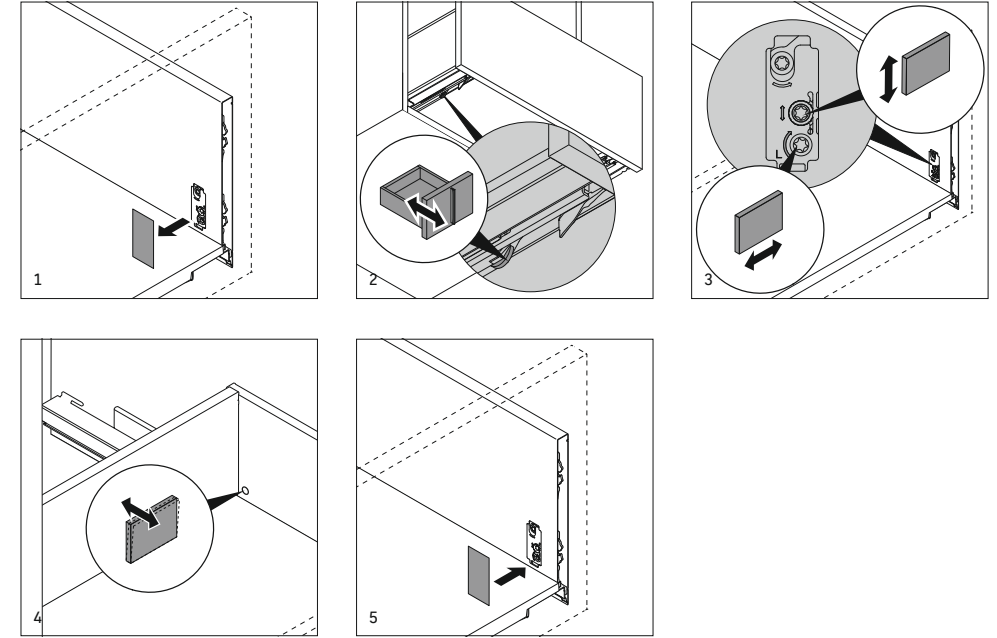


버전 2



서랍과 레일장치의 설정

버전 3



Duravit (デュラヴィット) 製浴室ファニチャーは浴室に最適な素材から製造されています。Duravit製品を楽しく長くお使い頂くため、次の点にご注意ください。浴室は換気の良い状態を保ってください。ファニチャーを水や持続的な湿気に晒さないでください。水が撥ねた場合はファニチャーの損傷を防止するため乾燥させてください。先のとがった物、鋭い物や研磨性の物と接触させないでください。マニキュア除光液、香水、ヘアダイ/毛染め液、溶剤系液体、アセトンなどの化学薬品が付いた場合は、ファニチャーの表面からすぐにふき取ってください。クリーニングには研磨性のお手入れ液、溶剤や腐食性洗剤を絶対に使用しないでください。インク、フルーツやフェルトペンなどの染み、茶類、コーヒー、ジュースや赤ワインはそのままにしておくことと表面に浸透するため、直ちに除去してください。

汚れはすぐに除去してください。付着したばかりの汚れであれば、乾燥して固まったものより表面から容易に除去できます。表面はすべて一定条件のもとでUV耐性があります。UVが持続的に照射されると製品が変色することがあります。

以下の節は個々の素材別に、ケアとメンテナンスについてそれぞれ記載されています。

重要な注意

洗剤メーカーの使用上の推奨事項をよくお読みください。不明な場合は目立たない箇所で少量の洗剤やケア溶液をお試しくください。

天然ベニヤ板または一枚板のケアとクリーニング

天然ベニヤ板は生きた素材です。構造、木目、多孔性、色の自然な変化は、本物の天然素材であることの証です。木材が継続的に日光に晒され続けると変色したり艶が無くなる場合がありますが、こういった変化は保証請求の対象外となりますのでご了承ください。日常のほこり拭きには、場合によって窓用レザーや、軽く湿らせた柔らかく糸の立たない

クロスを使用してください。しつこい汚れはお湯で、必要に応じて洗剤を使用してふき取ってください。水滴などが付着した場合は、直ちに柔らかい布でふき取ってください。粗目の穴がある天然ベニヤ板(樫やオーク材)の汚れ除去には、陰イオン性、非イオン性界面活性剤、石鹼、リン酸系、フェノキシエタノールを含む万能クリーナーをご使用ください。洗剤を布に付け、円を描くように汚れをふき取ってから、木目に沿ってこすってください。次に温水で湿らせた柔らかい布で拭き上げます。穴の汚れがひどい場合は、表面にまずつや出し液をすりこんでから、前述の万能クリーナーで仕上げてください。ファニチャー用つや出し液はごく少量を、乾燥した表面に付けてください。つや出し液が白く変色する場合がありますため、湿った表面には塗布しないようご注意ください。

高光沢性 / マット仕上げ表面のケアとクリーニング

バスファニチャーを、温水で湿らせた布と少量の洗剤できれいにします。汚れがひどい場合は、イソプロピルを柔らかい布にごく少量付けてふき取ります。家具用つや出し液(オイル、ワックス)の使用はお控えください。表面に脂質の層が形成され、光沢が劣化します。マット仕上げまたは高光沢性表面には、表面に細かい傷が付く場合がありますため、乾いた布、ペーパーナプキン、マイクロファイバークロスは使用しないでください。

メラミン樹脂加工紙表面のケアとクリーニング

バスファニチャーを、温水で湿らせた布と少量の洗剤できれいにします。表面に構造的加工が施されたファニチャーは構造の目に沿ってクリーニングすると汚れが取れやすいです。次に清潔な水で湿らせた布で拭き上げ、洗剤を除去し、しみや筋が残らないようにします。しつこい汚れは、お湯で、必要に応じて洗剤を使って落とします。

人工皮革のケアとクリーニング
人工皮革は天然皮革のお手入れとは全く異なりますのでご注意ください。人工皮革は湿らせた布で拭き取るのみとし、クリームなどはその後に塗らないでください。人工皮革に可塑性剤を使用すると、ケアクリームの中のグリースおよび油脂物質と素材が反応し、人工皮革の表面が損傷する場合があります。

ビニール編み込みメッシュのケアとクリーニング
編み込みメッシュは湿らせた布でふきとってください。

鏡とミラードアのケアとクリーニング
しみ(油脂、化粧品など)を除去するには、温水で洗い流してよく絞った窓拭き用レザーを使用します。鏡の縁は堆積物で汚れる場合がありますため、頻繁に拭き取って乾燥状態を維持してください。ガラスクリーナーや窓クリーナー、その他の薬品は、鏡の銀被膜を損傷し茶色のしみが発生する場合がありますため、使用しないでください。鏡やミラードアを不適切に取り扱った場合、補償、賠償請求は無効となりますのでご注意ください。

ボックスなど樹脂品目のケアとクリーニング
引き出し、トレイ、樹脂成型品は、溶剤を含まない洗剤で湿らせた布でクリーニングします。クリーニングにはアセトン、ベンジン、ベンゾールなどの溶剤を含むクリーニング液を使用しないでください。


ハンドルのケアとクリーニング
金属素材で、比較的硬い素材の場合でも、表面加工(塗装、陽極酸化処理、電気めっき)にはスクラッチ耐性はありません。日常のお手入れは温水を湿らせた柔らかい布でふきとるだけで十分です。しつこい汚れの場合は次の点に従ってください。

• クロム：光沢を維持するため、クロムめつ

き表面は柔らかい布に希釈したシンナーを付けて押し付けずに拭き取ります。仕上げに表面を柔らかい布で拭き上げます。
• ステンレススチール：ひどい汚れを除去するにはステンレススチール用特殊ケア液をメーカー規定に従って使用してください。
• アルミニウム：表面を傷から最適に保護する、柔らかい窓拭きレザーをご使用ください。

ガラス表面のケアとクリーニング
穴が無いガラス表面は衛生的で手入れも容易です。ガラス表面は温水に微量の洗剤を入れるか市販ガラスクリーナーを付けた柔らかい糸が立たない布でクリーニングするのが最適です。

クォーツのお手入れに関する注意事項
不適切なクリーナーを使用し製品を損傷しないようご注意ください
- 高濃度の酸やアルカリを使用しないでください
- 傷を付けやすい、あるいは硬いスポンジは使用しないでください
クォーツ表面のクリーニングには、柔らかく湿った布をご使用ください。
軽度の汚れは、温水と市販の食器用クリーナーで取り除きます。
汚れがひどい場合は、温水と市販の食器用クリーナーに加え、汚れ用レザーを使用します。

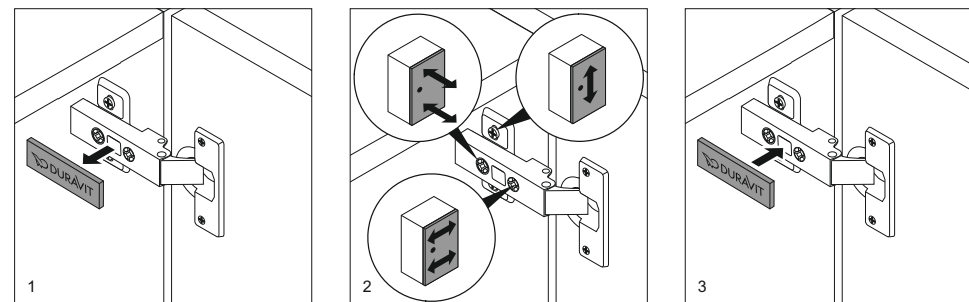
安全上の注意  

1. ドア、レール、引き出しにぶら下がらないでください。
2. ドアはエンドストップまで開き、回し過ぎないようにしてください。
3. 医薬品やクリーニング用品はお子さまの手の届かない場所に保管してください。
4. ファニチャーとその部品の取り付け・取り外しは、必ず許可された専門店にご依頼ください。

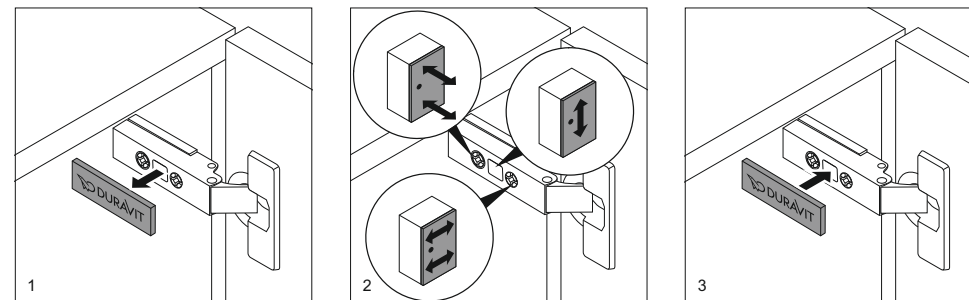
5. ドア、レール、引き出しを掛けたり、外す際は、下をしっかりと持ち、落下しないようご注意ください。
6. 電気機器と同様、照明付きファニチャーに水がかからないようにしてください。
7. プラグは片手で押さえてソケットから抜いてください。
8. 電気部品は必ず冷却した状態で乾燥した布でのみクリーニングします。
9. ランプソケットの差込穴に触らないでください。(感電の危険!)
10. 電装系を含むすべてのファニチャー部品の接続は、(DIN 57 100) VDE 0100パート701に従い、必ず専門の電気業者に依頼してください。
11. LED光源(寿命30.000時間以上)の電球は交換できません。
12. カスタマーサービス・ホットライン:
+49 (0)78 33 70 403

ヒンジバンドの設定

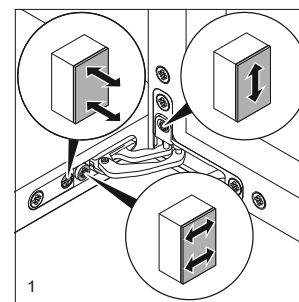
バージョン1



バージョン2

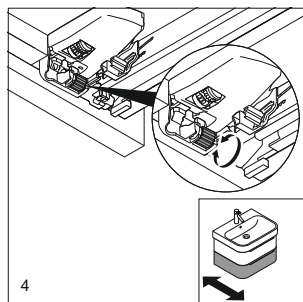
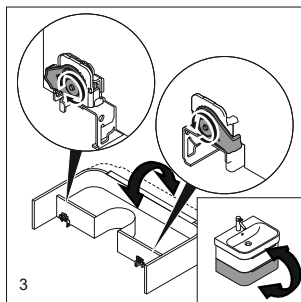
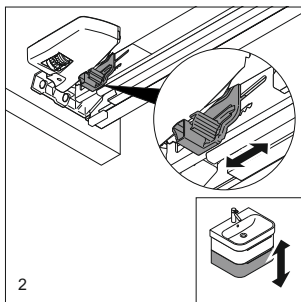
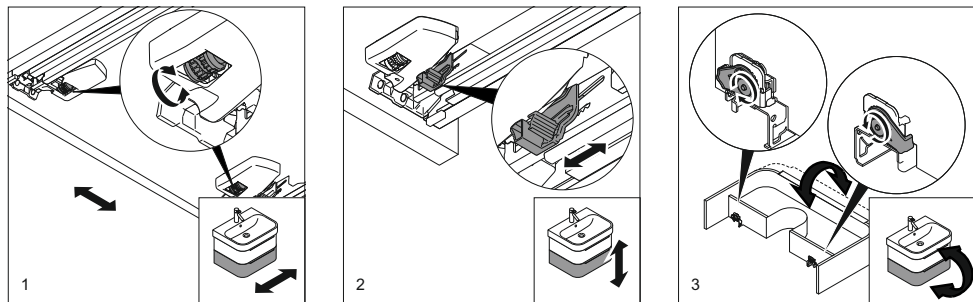


バージョン3

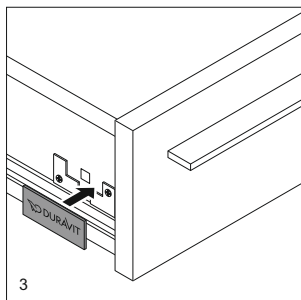
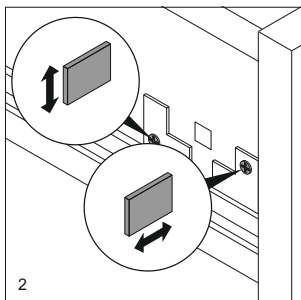
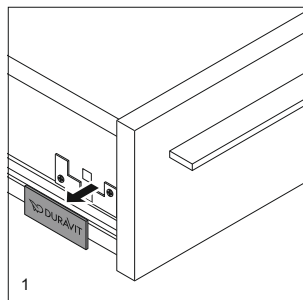


引き出しとレールの設定

バージョン1

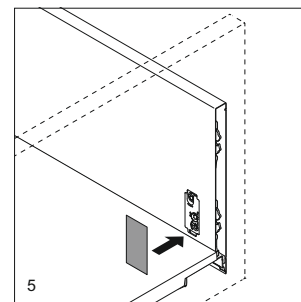
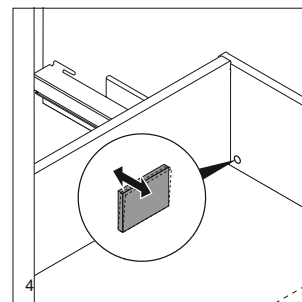
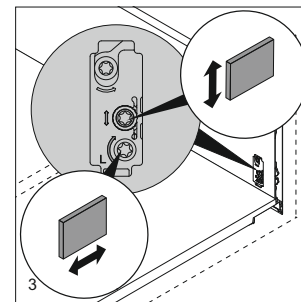
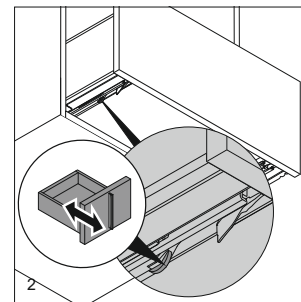
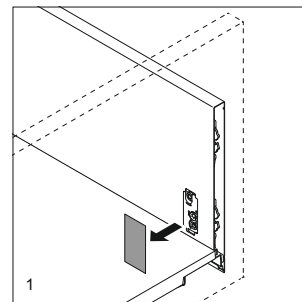


バージョン2



引き出しとレールの設定

バージョン3



تحدث عيوب بطيئة الطلاء. لا تستخدم أي منظف زجاج أو نوافذ ولا أي منظفات كيميائية، لأن هذه المنظفات يمكن أن تؤدي إلى الإضرار بطبقة المرآة الفضية أو إلى تكوّن بقع بنية. في حالة التعامل غير السليم مع المرايا والأبواب ذات المرايا يسقط حق المطالبة بالمسؤولية والضمّان.

التنظيف والعناية بالأدوات البلاستيكية، مثل الصناديق

يمكن تنظيف الأدراج والصواني والمقاطع البلاستيكية باستخدام مادة تنظيف خالية من المذيبات وقطعة قماش مبللة. يُرجى عدم استخدام أي مادة تنظيف تحتوي على مذيب مثل الأسيتون أو البنزين أو البنزول.

التنظيف والعناية بالمقابض

حتى عندما يتعلق الأمر بمواد معدنية صلبة نسبياً، فإن طبقة صقل السطح (اللاك، الأوكسدة بالألومنيوم، الحلقة) لا تكون مقاومة للخدش. للتنظيف اليومي يكفي استخدام قطعة قماش ناعمة مبللة بماء ساخن. أما مع الاتساخات الشديدة فيُرجى مراعاة النقاط التالية:

- الكروم: للحفاظ على اللمعان، ينبغي تنظيف الأسطح المطلية بالكروم بقطعة قماش ناعمة وكحول مخفف فقط ودون ضغط، ثم يتم تلميع السطح بعد ذلك بقطعة قماش ناعمة.
- الفولاذ المقاوم للصدأ: لتنظيف الاتساخات المستعصية استعمل من فضلك مادة عناية خاصة للفولاذ المقاوم للصدأ واستخدمها وفقاً لبيانات الشركة المصنعة.
- الألومنيوم: يُفضل استخدام قطعة مبللة من جلد الشامواه للتنظيف، لأنها تحفظ الأسطح من الخدوش بشكل مثالي.

التنظيف والعناية بالأسطح الزجاجية

الأسطح الزجاجية غير المسامية تكون صحية وسهلة العناية. يُفضل تنظيف الأسطح الزجاجية بماء ساخن مع القليل من سائل شطف الصحون أو منظف زجاج تقليدي وقطعة قماش ناعمة وخالية من الوبير.

إرشادات العناية بمادة الكوارتز

تجنب تعريض المنتج للضرر بسبب استخدام مادة تنظيف غير مناسبة

- لا تستخدم أي أحماض أو قلويات مركزة
 - لا تستخدم أي اسفنجات خادشة أو صلبة
- تنظيف أسطح الكوارتز ينبغي أن يتم باستخدام قطعة قماش ناعمة ورطبة.

يمكن إزالة الأوساخ السهلة باستخدام ماء ساخن وسائل شطف صحن تقليدي.

أما مع الأوساخ الشديدة فيمكن الجمع بين الماء الساخن وسائل شطف الصحون التقليدي بالإضافة إلى استخدام مسحة الأوساخ.



ملاحظات المخاطر

1. لا يُسمح بتعلّق أي شخص بالأبواب وصواني السحب والأدراج.
2. افتح الأبواب حتى تتوقف، ولا تقم بتمديدتها بشكل مفرط.
3. احفظ الأدوية المخزنة ومواد التنظيف بعيداً عن متناول الأطفال.
4. ينبغي ألا يتم تركيب وفك الأثاث وقطع الأثاث إلا من قبل شركة متخصصة ومعتمدة.
5. عند التعليق والإنزال يجب تثبيت الأبواب وصواني السحب والأدراج جيداً من الأسفل، حتى لا تسقط.
6. يُرجى مراعاة أنه ينبغي عدم ملامسة الأثاث ذي المصابيح المدمجة للماء، كما هو الحال مع كافة الأجهزة الكهربائية.
7. لا تسحب القابس من المقبس إلا بالضغط المعاكس.
8. ينبغي عدم تنظيف الأجزاء الكهربائية إلا وهي في حالة باردة، وباستخدام قطعة قماش جافة.
9. لا تمسك المقبس. (إشعار، صدمة كهربائية!)
10. ينبغي عدم توصيل كافة قطع الأثاث المزودة بتركيبات كهربائية إلا من قبل كهربائي متخصص مع مراعاة المعيار DIN 57 100 VDE 0100، الجزء 701.
11. مصدر ضوء LED (فترة حياة < 30.000 ساعة) لمبات الإضاءة مثبتة بشكل دائم.
12. الخط الساخن لخدمة العملاء
+49 (0)78 33 70 403

يتم تصنيع أثاث الحمام الخاص بـ Duravit من مواد تتناسب مع غرفة الحمام، وحتى يستمر التمتع بمنتجات Duravit لفترة طويلة، ينبغي الالتزام بالنقاط التالية: من المهم ضمان توفير تهوية جيدة في الحمام. ينبغي عدم تعريض الأثاث لماء راكد أو رطوبة مستمرة، فإذا تم اكتشاف رذاذ ماء، يجب تجفيف قطع الأثاث للحد من خطر التعرض لأضرار. تجنب ملامسة الأغراض الحادة أو المدببة أو الكاشطة. المواد الكيميائية مثل مزيل الأظافر، والعطور، وأصبغ وألوان الشعر، والسوائل التي تتضمن مذيبات، والأسيتون، وما إلى ذلك، ينبغي إزالتها من على أسطح الأثاث على الفور. عند التنظيف لا يُسمح باستخدام أي مواد عناية أو مذيبيات كاشطة، ولا أي مواد تنظيف حادة، بأي حال من الأحوال. يجب إزالة بقع الحبر والفاكهة وأقلام التعلّم، والشاي، والقهوة، والعصائر، والنيبيذ الأحمر على الفور، وإلا فسوف تؤثر بشكل دائم على الأسطح.

يجب إزالة الاتساخات على الفور، فالأوساخ الحديثة يمكن إزالتها بسهولة من على الأسطح مقارنة بالأوساخ التي جفت بالفعل. جميع الأسطح مقاومة للأشعة فوق البنفسجية بدرجة محدودة، فإذا تعرضت المنتجات للأشعة فوق البنفسجية بشكل دائم فقد يؤدي ذلك إلى تغيرات في اللون.

تم تقسيم الفقرات التالية بشكل يراعي العناية والصيانة الخاصة بكل مادة على حدة.

إرشادات هامة

ينبغي قراءة توصيات الاستخدام الخاصة بالشركة المصنعة لمواد التنظيف بعناية. وفي حالة الشك يمكنك تجربة مادة التنظيف والعناية بموضع غير واضح.

التنظيف والعناية بقرشة الخشب الحقيقي أو بالخشب الصلب إن قرشة الخشب الحقيقي عبارة عن مادة حية، فالتغيرات الطبيعية في الهيكل، والتجزيع، والمسامية، والألوان تشهد على أصالة الخشب الطبيعي. عند تعرض الخشب لأشعة الشمس قد تتغير درجة اللون أو اللمعان بمرور الأيام، إلا أن هذا الانحراف لا يُمثل سبباً للشكوى. استخدم دائماً قطعة قماش مبللة قليلاً وناعمة وخالية من الوبير أو استخدم قطعة من جلد الشامواه لإزالة الأتربة بشكل منتظم. أزل الاتساخات الشديدة باستخدام الماء الساخن، وسائل شطف الصحون عند الحاجة. امسح أي رواسب مائية على الفور بقطعة قماش ناعمة. لإزالة الاتساخات من قرشة الخشب الحقيقي ذات المسام الخشنة (شجرة الكستناء، البلوط)، استخدم من فضلك مادة تنظيف لجميع الأغراض تتضمن المواد الفعالة التالية: مؤثرات سطحية أيونية وغير أيونية، وصابون، وفسفونات، وفينوكسي إيثانول. افرك مادة التنظيف باستخدام قطعة قماش بشكل دائري أو أولاً، ثم بشكل طولي على امتداد المسام، ثم أعد المسح باستخدام قطعة قماش ناعمة مبللة بماء

ساخن. مع الاتساخات الشديدة للمسام افرك السطح أولاً بملمع، ثم أعد التنظيف باستخدام مادة تنظيف لجميع الأغراض، كما هو موضح. استخدم ملمع الأثاث على الأسطح الجافة بكميات محدودة فقط، ولا تضعه أبداً على الأسطح الرطبة، لأن الملمع يمكن أن يكون ذا تأثير مبيض.

العناية وتنظيف الأسطح المطلية بطيئة شديدة اللمعان وطلاء مط قم بتنظيف أثاث الحمام باستخدام قطعة قماش ناعمة مبللة بماء ساخن والقليل من سائل شطف الصحون. مع الاتساخات الشديدة نسبياً التي يتعذر التخلص منها باستخدام قطعة قماشية، فيتعين تنظيف المناطق المتسخة بطريقة موفرة للغاية باستخدام قطعة قماش خالية من الوبير ومشرية بالإيزوبروبانول. تجنب استخدام ملمعات الأثاث (الزبوت والشموع)، لأنها تخلف وراءها طبقة من الشحم على السطح مما يقلل من درجة اللمعان. ينبغي تجنب استخدام قطع القماش الجافة والمناديل الورقية والأقمشة ذات الألياف الدقيقة مع الأسطح مغطاة المعمة والأسطح عالية اللمعان، لأنها يمكن أن تخدش الأسطح.

التنظيف والعناية بالأسطح الورقية

المصنوعة من راتنج الميلامين

قم بتنظيف أثاث الحمام باستخدام قطعة قماش ناعمة مبللة بماء ساخن والقليل من سائل شطف الصحون. من الأفضل تنظيف قطع الأثاث ذات الأسطح الهيكلية في اتجاه الهيكل، لإزالة أي أوساخ محتملة، ثم إعادة مسحها بقطعة قماش مبللة بماء نقي، لإزالة مادة التنظيف، حتى يتم تجنب ظهور أي بقع أو خطوط. أزل الاتساخات المستعصية باستخدام الماء الساخن، والقليل من سائل شطف الصحون عند الحاجة.

العناية وتنظيف الجلد الصناعي

يُرجى مراعاة أن الجلد الصناعي لا علاقة له بالجلد الطبيعي على الإطلاق. من الأفضل تنظيف الجلد الصناعي بقطعة قماش مبللة وعدم دهن أي شيء بعد ذلك، لأن منع الجلد البلاستيكي يدخل في تفاعلات غير جذابة مع المواد الدهنية والزيتية بكريمات العناية، ويضر بالأسطح.

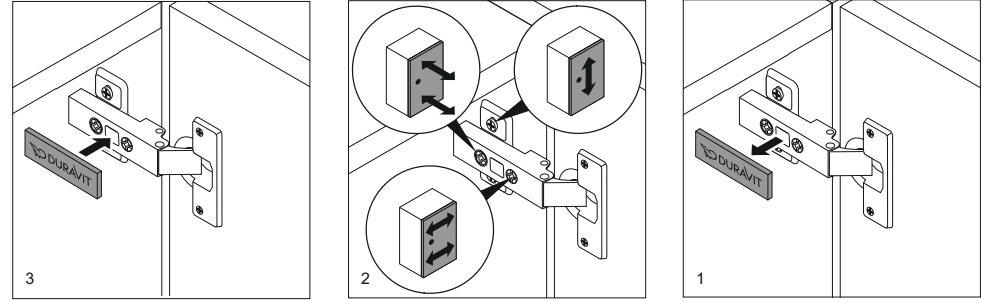
العناية وتنظيف الفينيل النسيج الشبكي

يفضل تنظيف النسيج الشبكي باستخدام قطعة قماش مبللة.

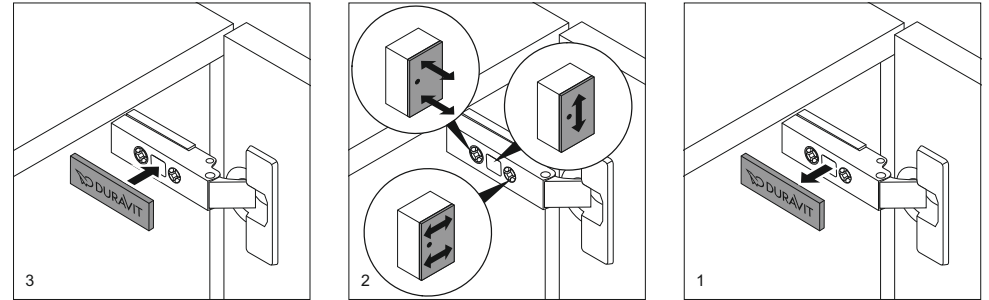
التنظيف والعناية بالمرايا والأبواب ذات المرايا

للتنظيف من البقع (الشحوم، ومستحضرات التجميل، وما إلى ذلك) استخدم قطعة من جلد الشامواه مغسولة في ماء ساخن ومعصورة جيداً. امسح حواف المرايا دائماً وهي جافة، وإلا قد

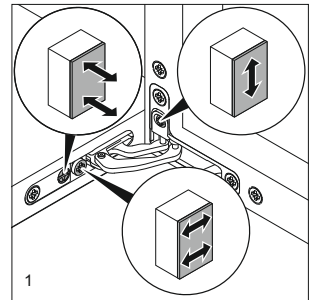
الإصدار 1



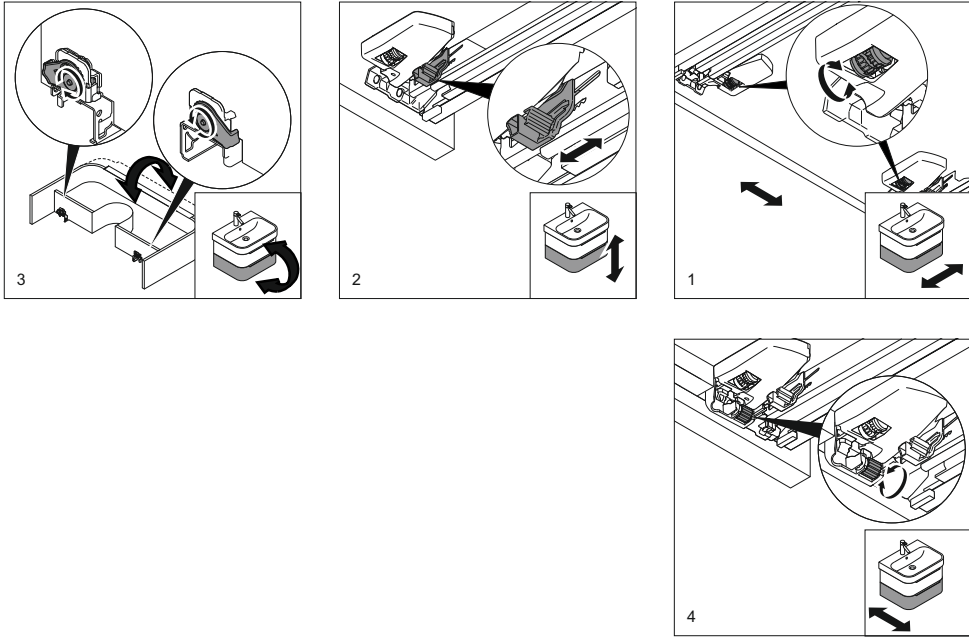
الإصدار 2



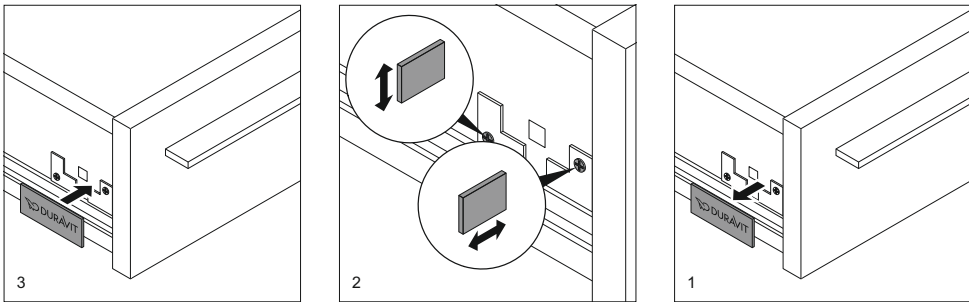
الإصدار 3



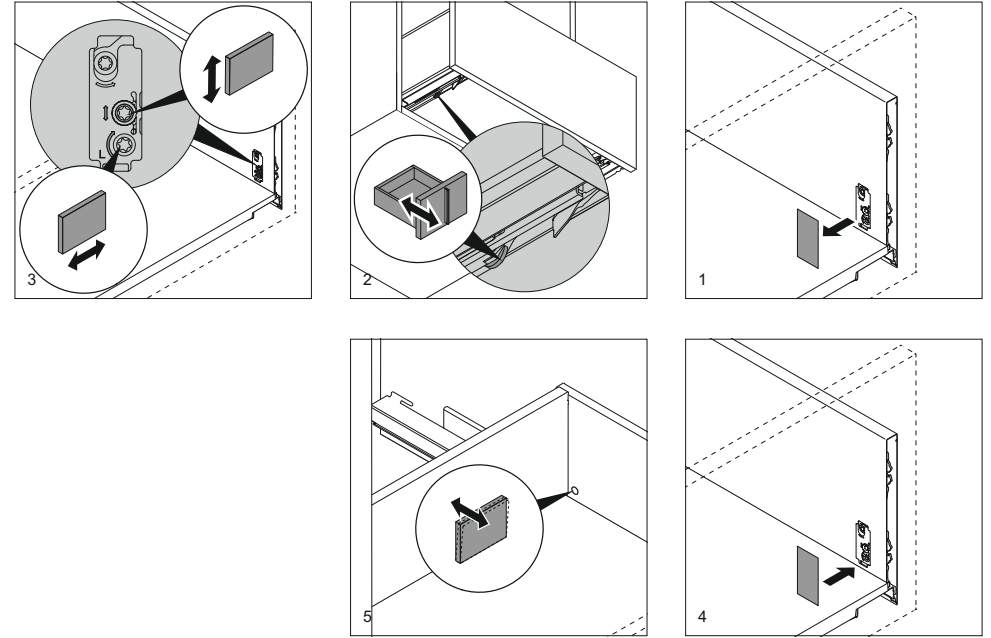
الإصدار 1



الإصدار 2



الإصدار 3



Duravit AG

P.O. Box 240

78132 Hornberg

Germany

Phone +49 78 33 70 408

Fax +49 78 33 70 289

info@duravit.de

www.duravit.de

